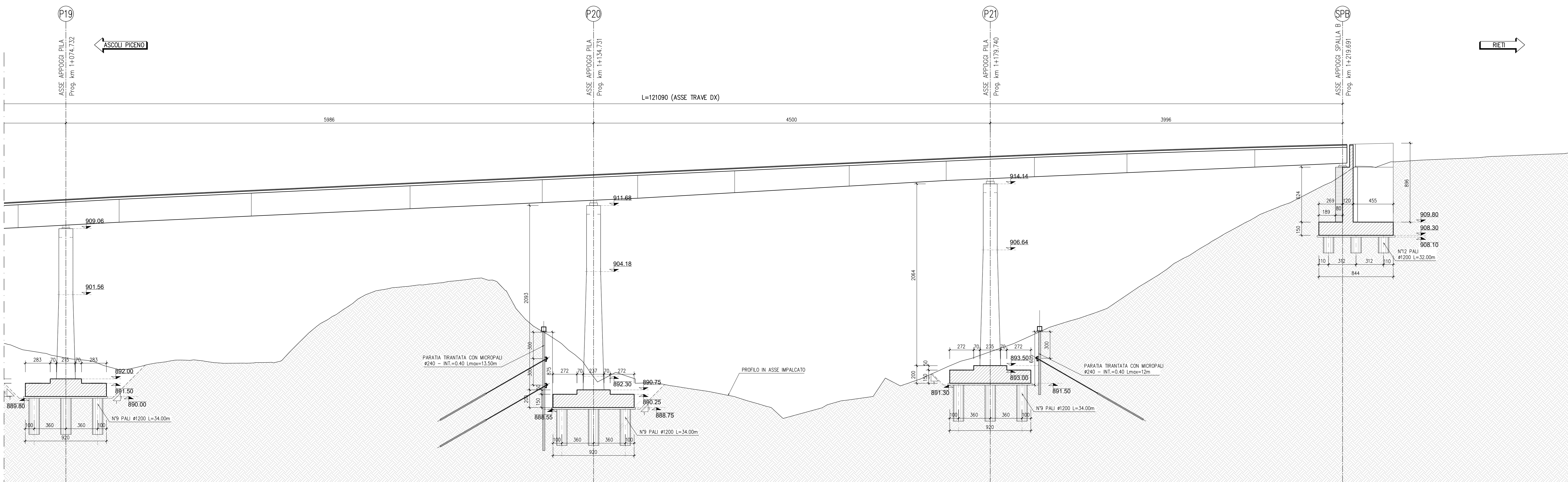
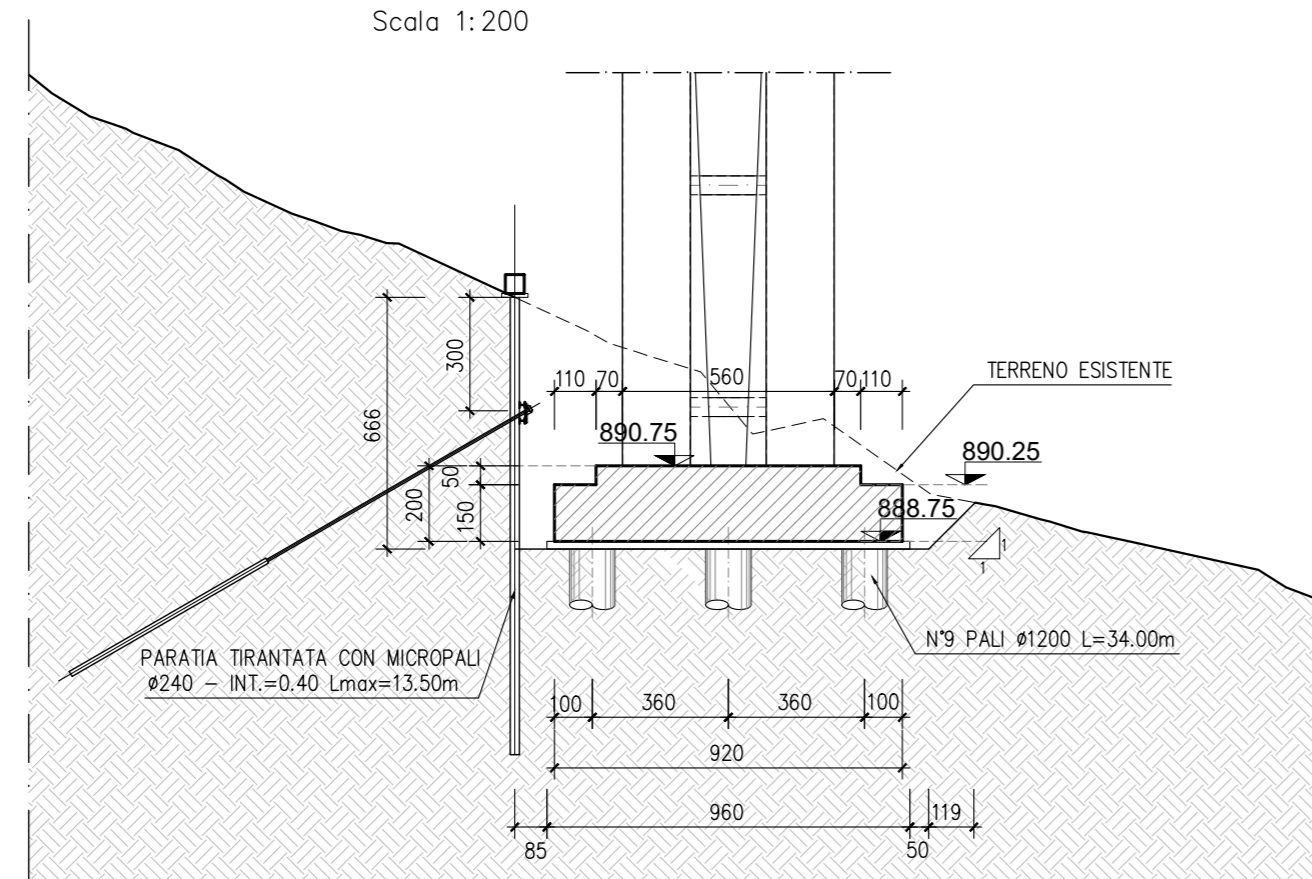


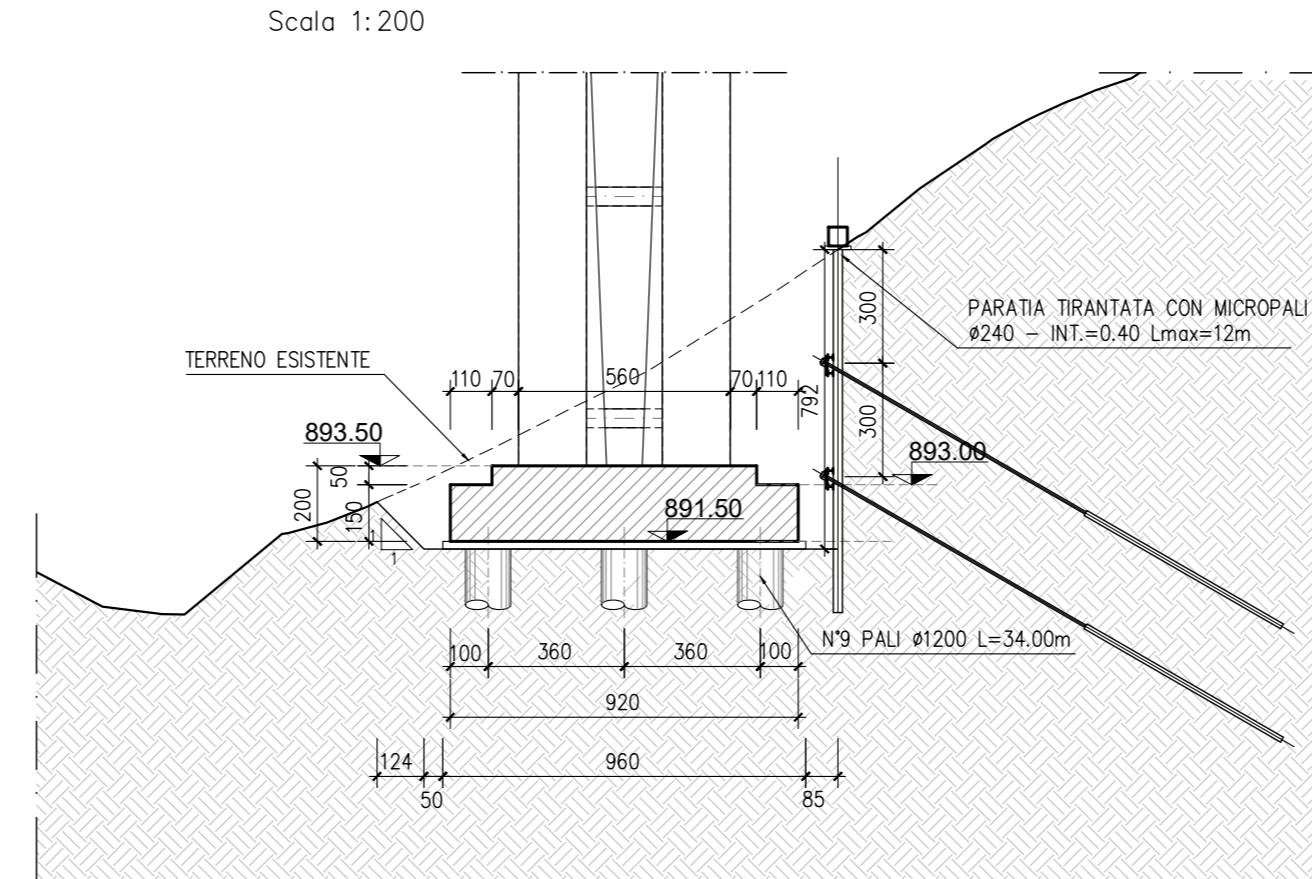
SEZIONE LONGITUDINALE (IN ASSE TRAVE DX)
Scala 1:200



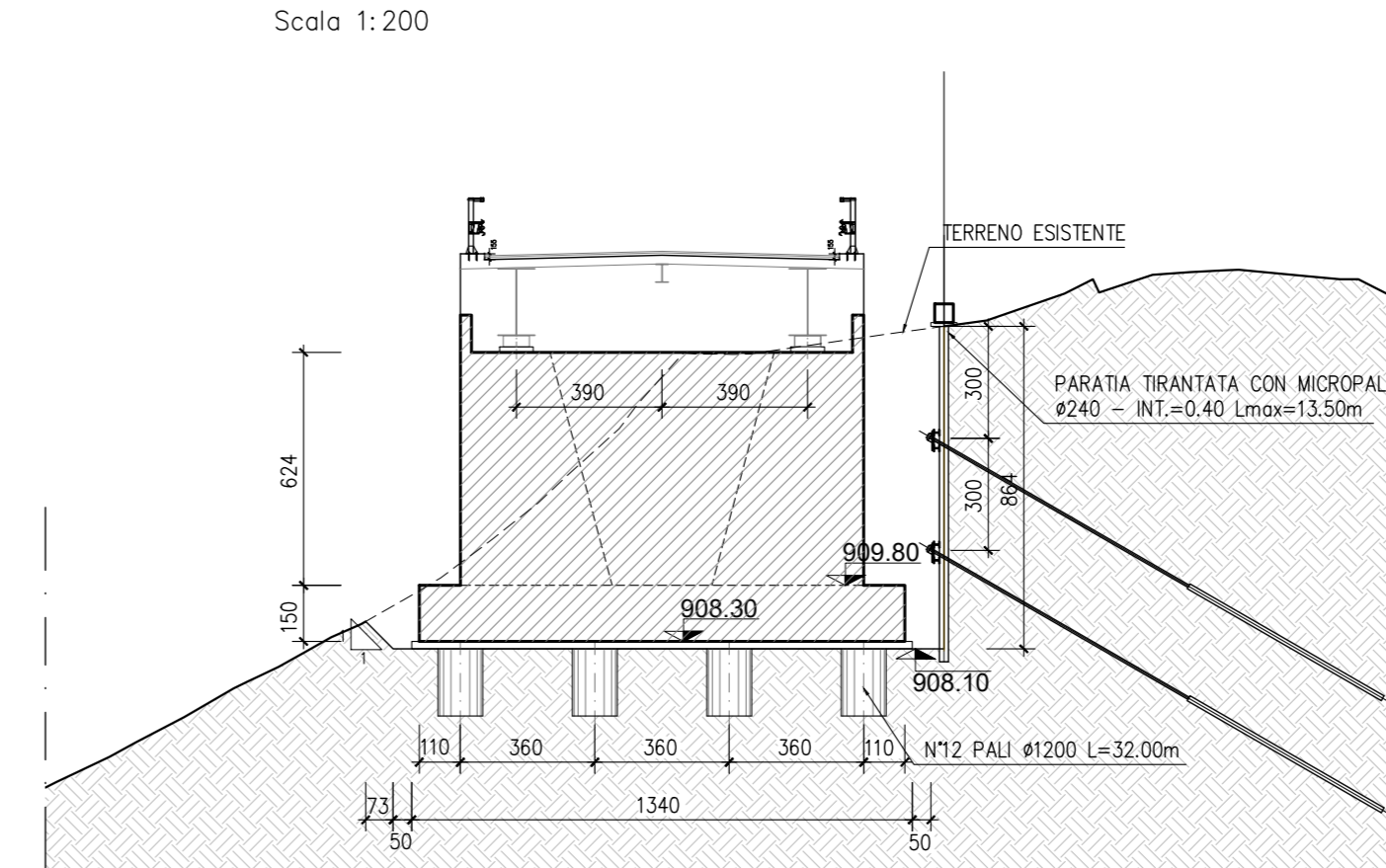
SEZIONE TRASVERSALE PILA 20
Scala 1:200



SEZIONE TRASVERSALE PILA 21
Scala 1:200



SEZIONE TRASVERSALE SPALLA B
Scala 1:200



KEY PLAN
Scala 1:5000

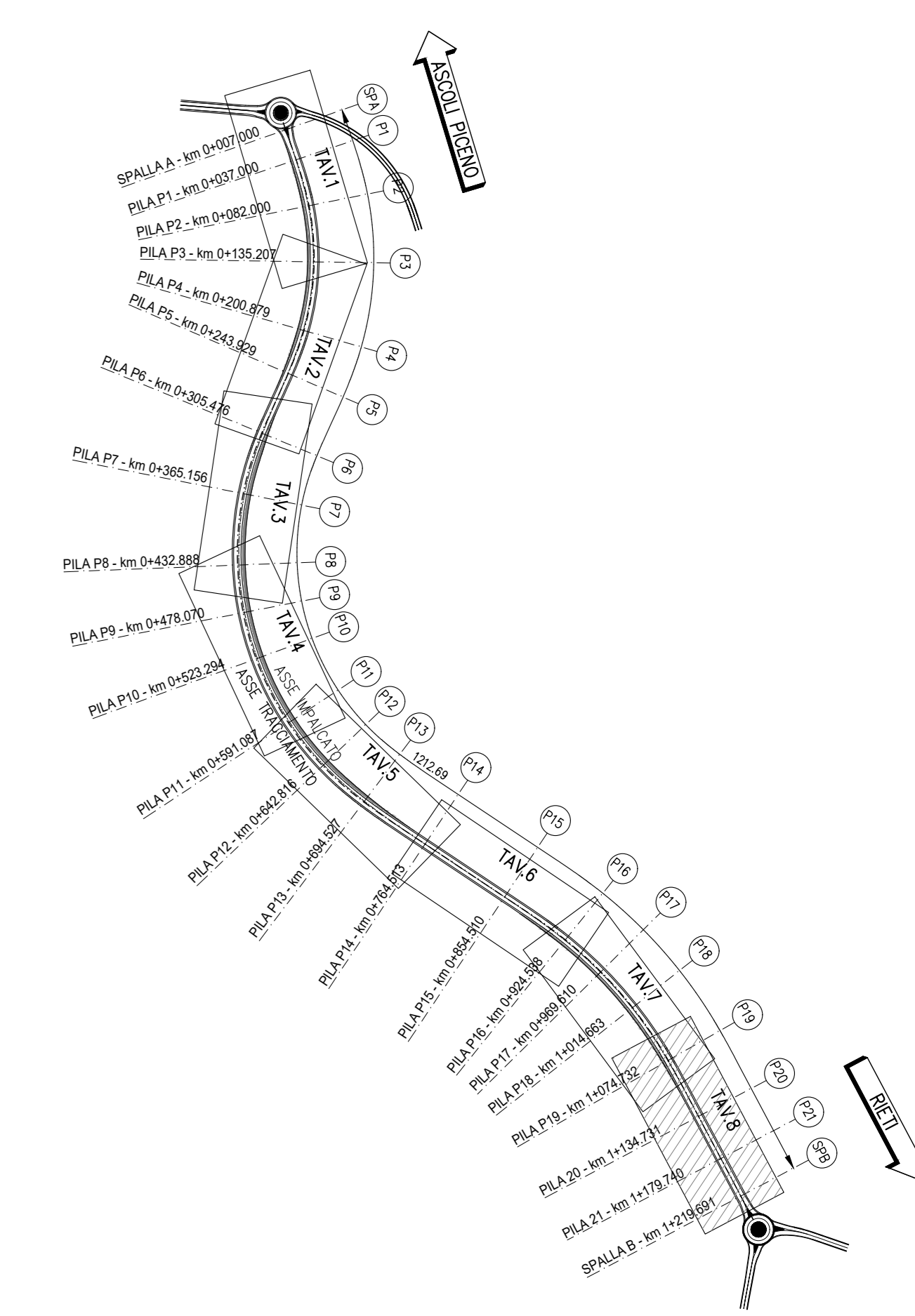
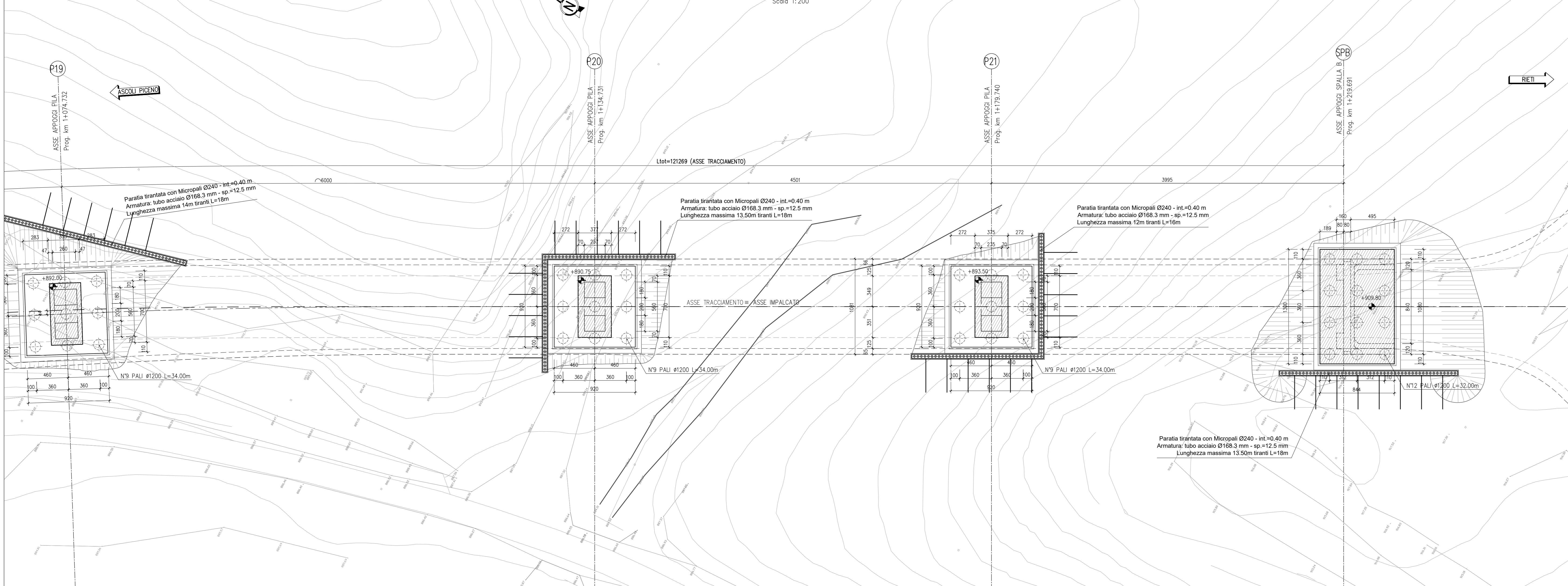


TABELLA MATERIALI

STRUTTURE IN ACCIAIO Acciaio tipo S355J2 (Cor-Ten A) Tensione di snervamento fy=355 MPA	
ACCIAIO PER C.A. B450C controllato in stabilimento saldabile	
CALCESTRUZZO Soletta impalcato	C35/45 Rck >=45MPa classe minima di consistenza S5 rapporto A/C<=0.5 Classe esposizione ambientale: XF4
Elevazione pile e spalle	C32/40 Rck >=40MPa classe minima di consistenza S4 rapporto A/C<=0.5 Classe esposizione ambientale: XC2
Opere di fondazione	C30/37 Rck >=37MPa classe minima di consistenza S4 rapporto A/C<=0.5 Classe esposizione ambientale: XC2
Pali di fondazione	C28/35 Rck >=35 MPa classe minima di consistenza S4 rapporto A/C <=0.5 Classe esposizione ambientale: XC2
Magrone	C12/15 Rcm >=15MPa

PIANTA FONDAZIONI
Scala 1:200



an
GRUPPO IRI ITALIANE

SOGGETTO ATTUATORE - Art.7 D.L. 11 novembre 2016, n. 205 (già art.15 ter del D.L. 17 ottobre 2016, n.189, convertito dalla L. 15 dicembre 2016, n.229)
ex OCDPC 408 / 2016 - art.4 - OCDPC 475 / 2017 - art.3

S.S. 260 "Picente"
Lavori di adeguamento e potenziamento della tratta stradale laziale.
2 Lotto - dal km 43+800 al km 41+150

PROGETTO DEFINITIVO

PROGETTAZIONE STRADALE Dott. Ingegner Camillo Andreucci Ord. Prov. di Latina n.41473	IMPRESA ESECUTRICE: TOTO S.P.A. COSTRUZIONI GENERALI
PROGETTAZIONE STRUTTURE Dott. Ingegner Maria Lombardi Ord. Prov. di Roma n.437388	TOTO CONTRUZIONI GENERALI
PROGETTAZIONE GEOTECNICA Dott. Genl. Massimo Pietrangeli Ord. Lotto n.4738	DIRETTORE TECNICO Dott. Ing. Camillo Andreucci
PROGETTAZIONE IMPIANTI Dott. Ingegner Salvatore Gusa Ord. della Prov. di Roma n.15959	GRUPPO DI PROGETTAZIONE CONCORSO UNIVERSITARIO SYSTA
RESPONSABILE STUDIO AMBIENTALE Dott. Genl. R. Mauri Ord. Geniozi Lombardia n.665 Dott. Ing. R. Scatena Ord. Regione Lombardia n.41473 Dott. Arch. Laura Tasso Ord. Arch. Passaggioli Prov. di Bg. n. 2410 Dott. Biondi A. Di Pisa Ord. Prov. di Milano n.000889 Dott. Arch. J. Zaccagnò Ord. Prov. di Livorno n.776	RESPONSABILE INSEGNARE PRESTAZIONI SPECIALISTE Dott. Ing. Camillo Andreucci Dott. Ing. Roberto Scatena Dott. Ing. D.M. 244.2019 n.3856
IL GEOLOGO Dott. Genl. Massimo Pietrangeli Ord. Lotto n.4738	MANDANTII ambiente
ARCHEOLOGIA Dott. Genl. Scatena F. Fascia D.M. 244.2019 n.3856	ARCHEOLOGIA Dott. Genl. Scatena F. Fascia D.M. 244.2019 n.3856
COORDINATORE PER LA SICUREZZA IN FASE DI PROGETTAZIONE Dott. Ingegner Camillo Andreucci Ord. Prov. di Latina n.41473	

VISTO IL RESP. DEL PROCEDIMENTO
Dott. Ing. Antonio Auri

PROGETTISTA

VISTO PER APPROVAZIONE DEL RUP

OPERE D'ARTE MAGGIORE
PONTI E VIADOTTI

PIANTA FONDAZIONI ED OP. SEZIONE LONGITUDINALE E TRASVERSALI - TAV. 8 di 8

CODICE PROGETTO	LIV. PROG. ANNO	CODICE ELAB.	REVISIONE	SCALA
-		T00V100STRP108	A	1:200
G				
F				
A	LUGLIO 2023	PRIMA EMISSIONE	A.GIAMMATTEO	I.LARDANI
REV.	DATA	DESCRIZIONE	REDATTO	VERIFICATO
				APPROVATO

10/06/2023/14:05