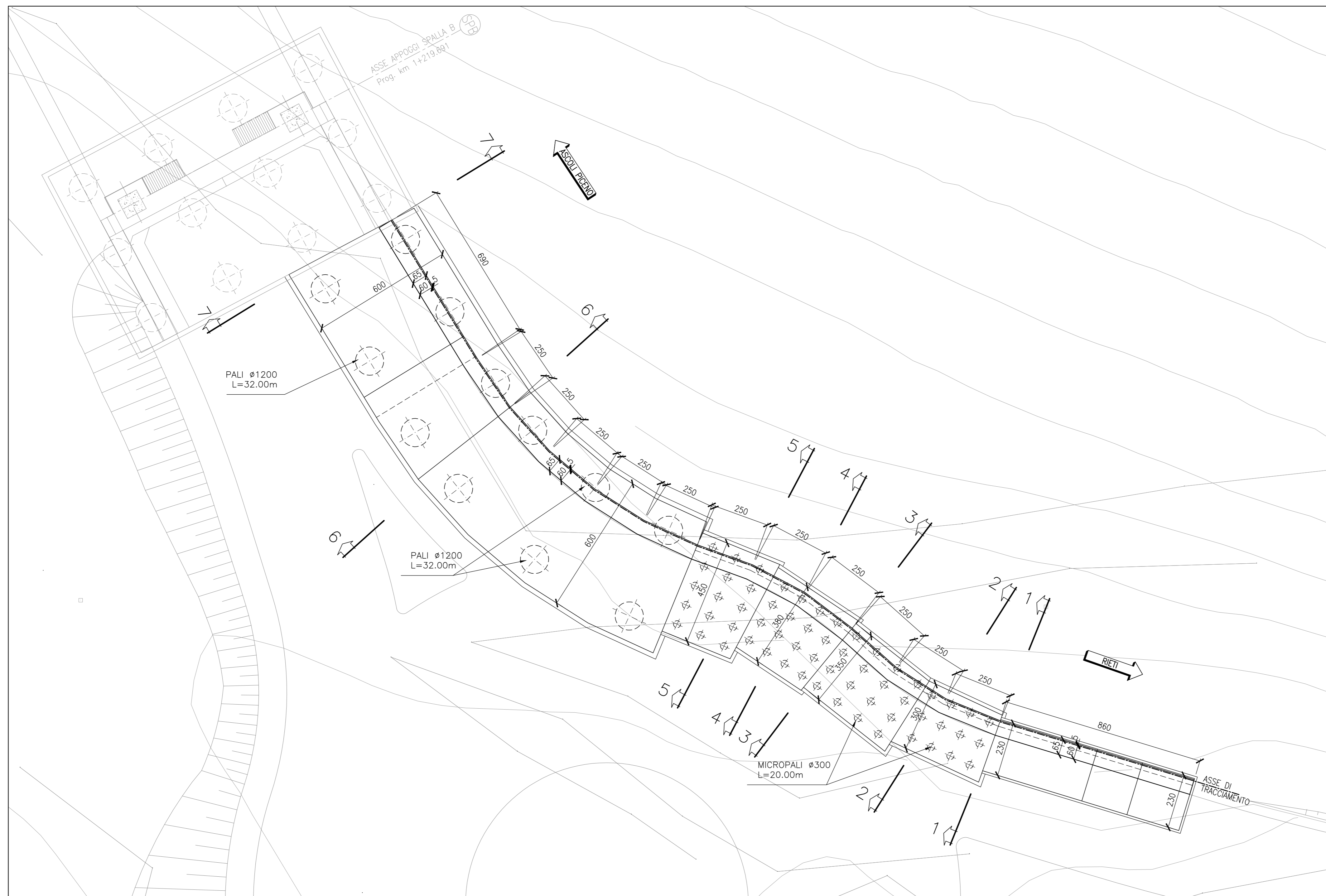


PLANIMETRIA FONDAZIONI

Scala 1:100



KEY PLAN

Scala 1:5000

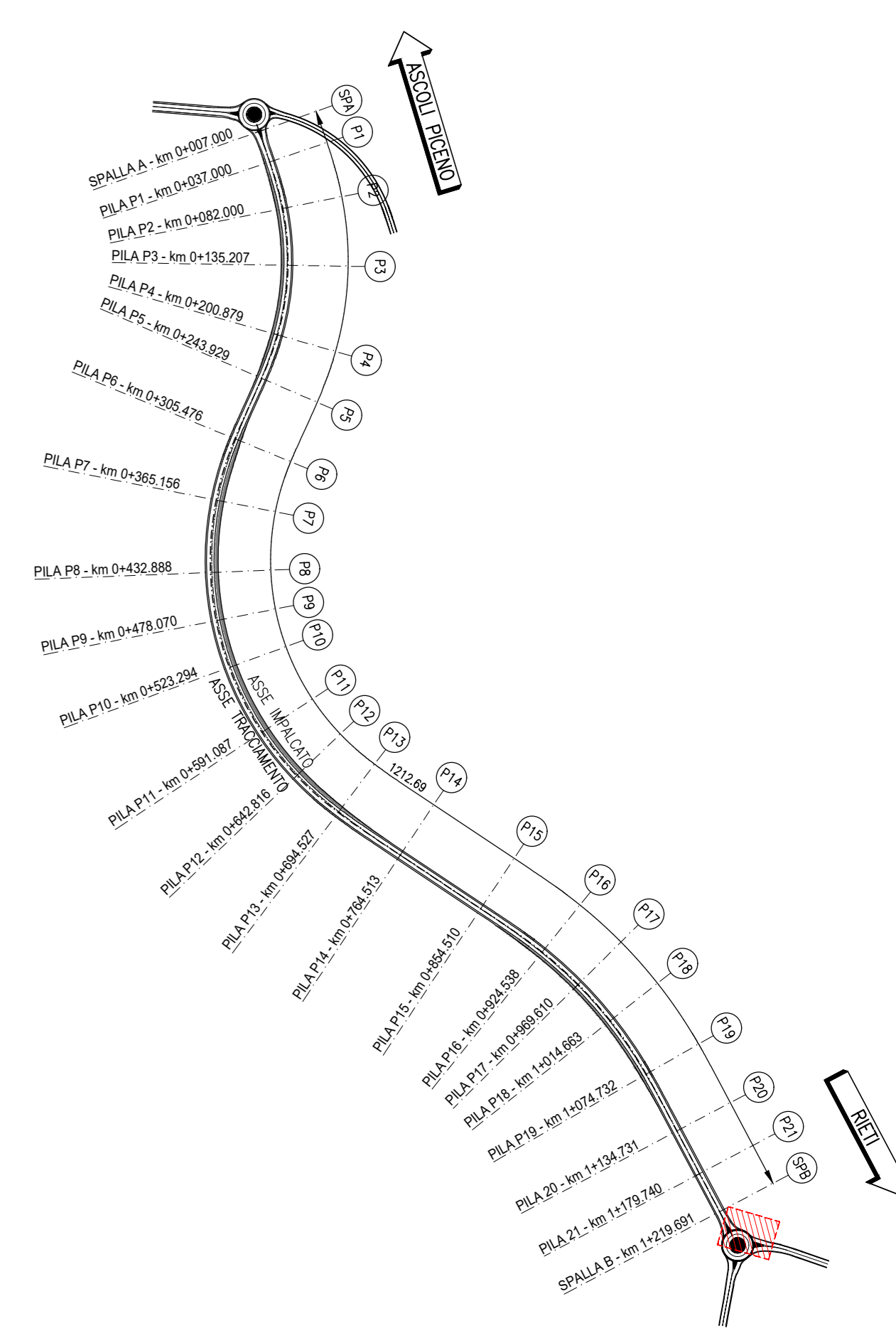
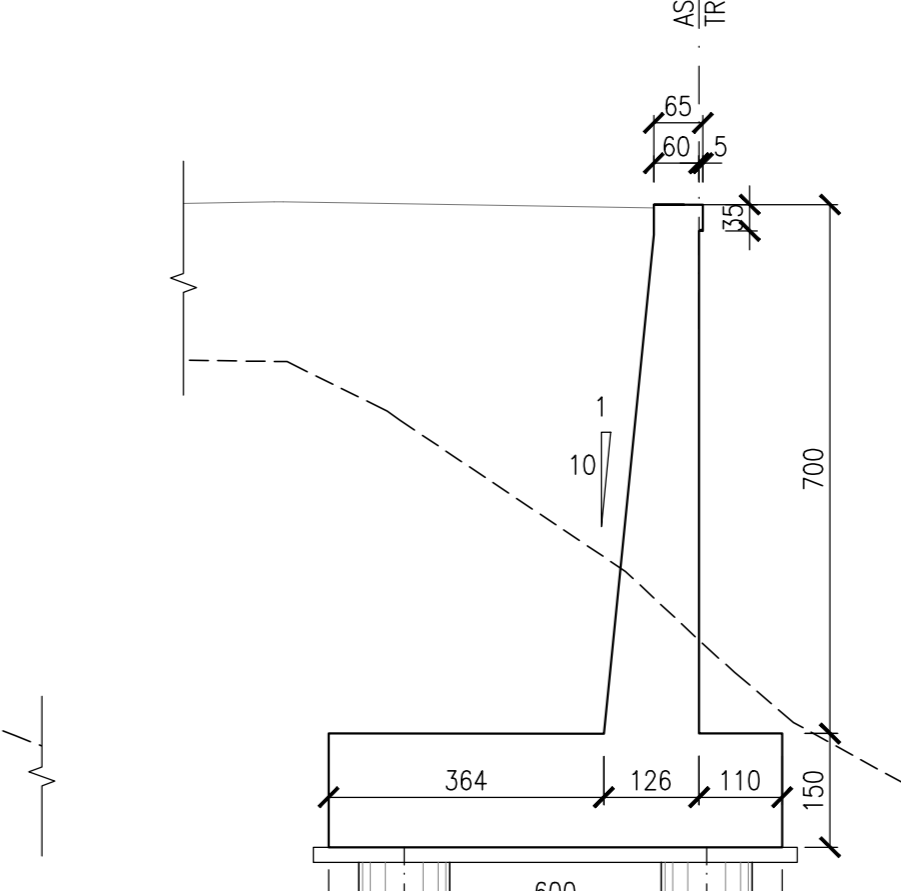
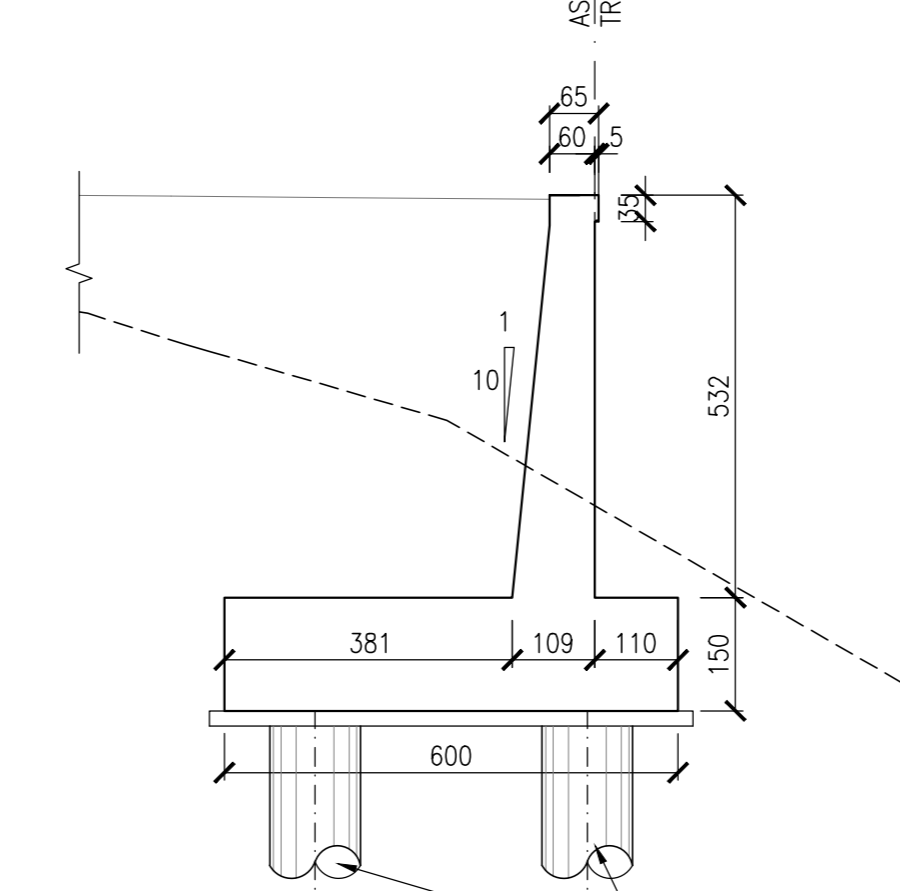
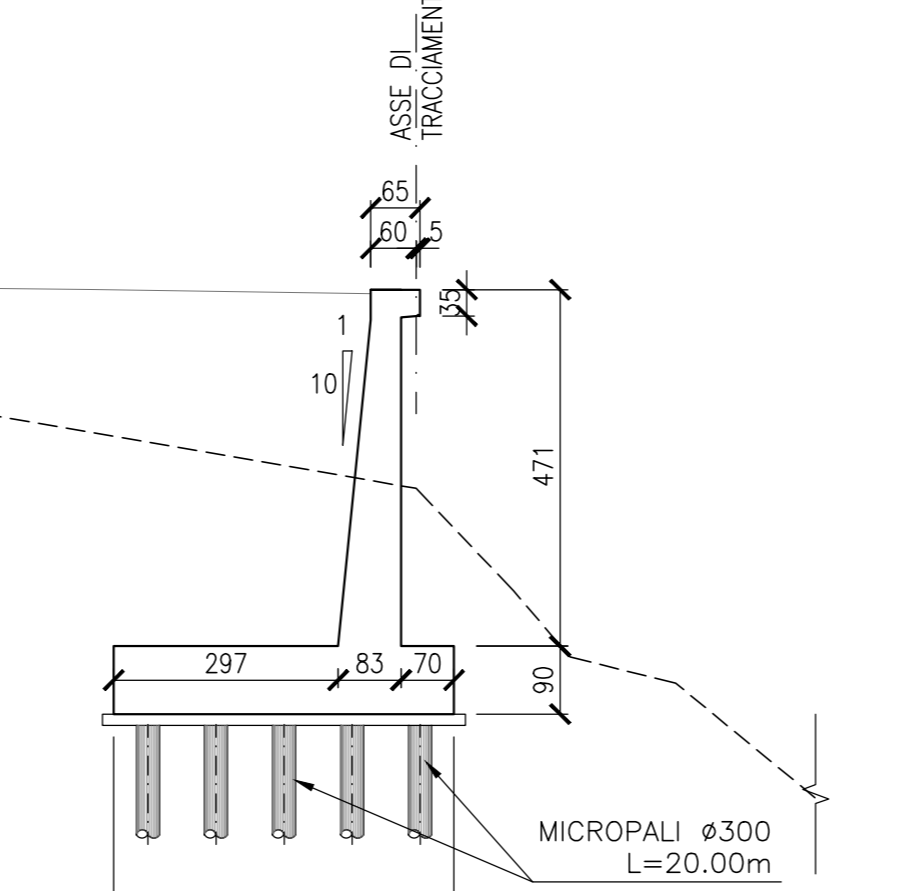
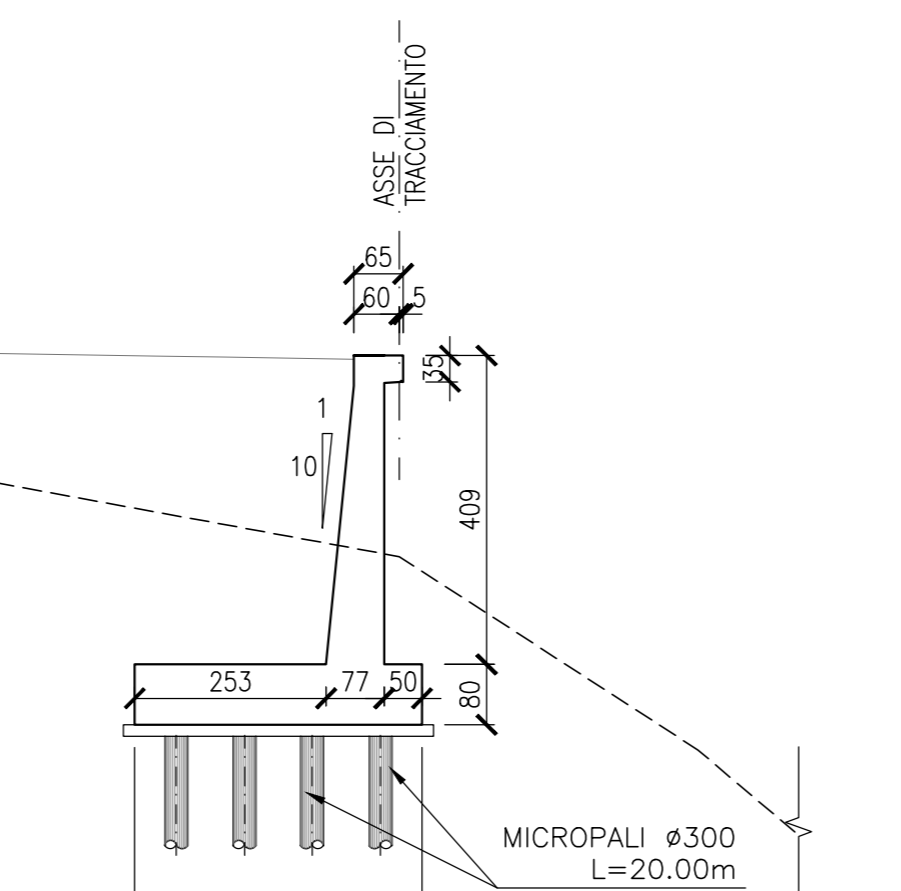
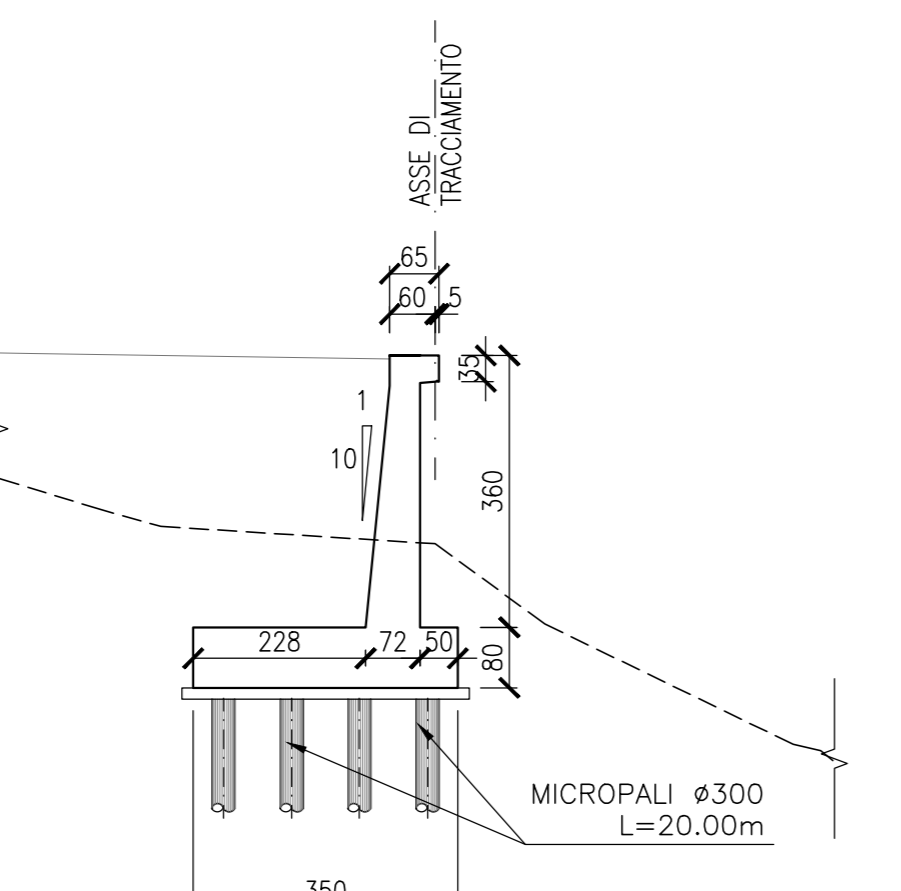
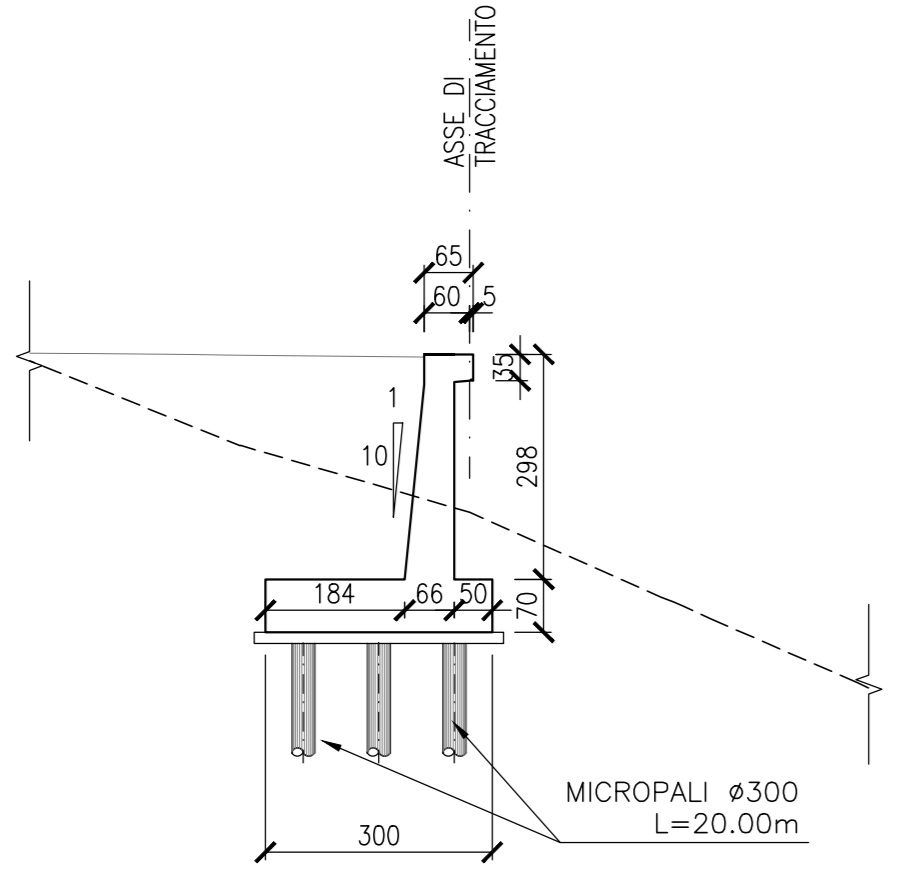
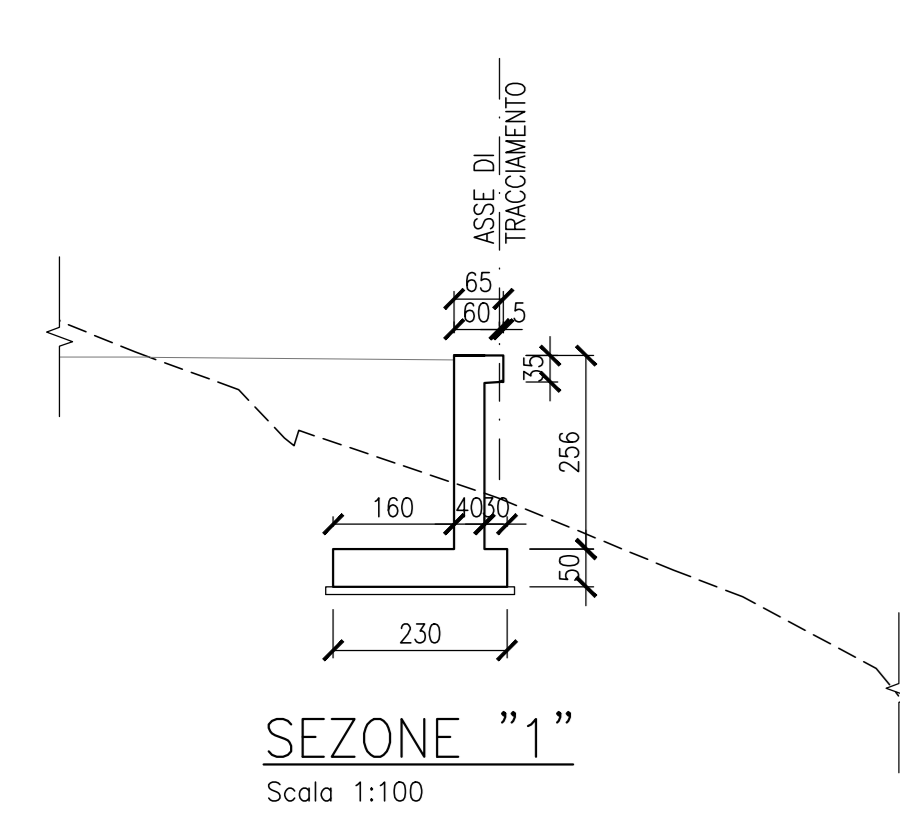
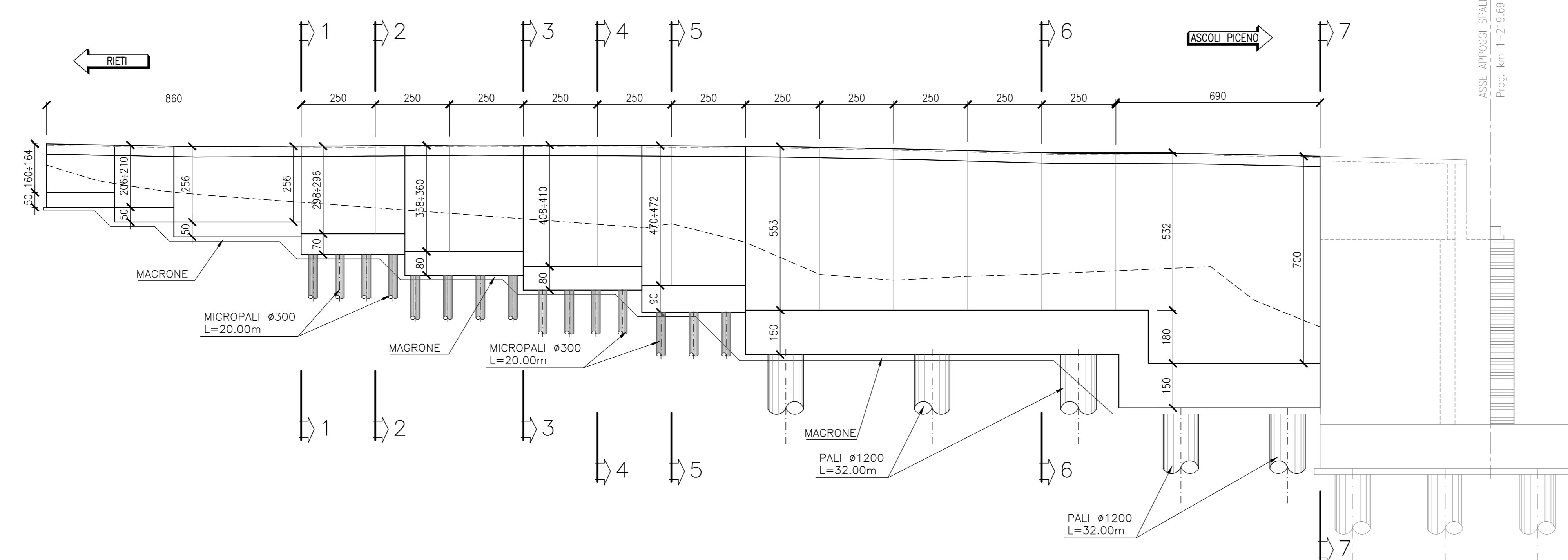


TABELLA MATERIALI

STRUTTURE IN ACCIAIO	
Acciaio tipo S355WJ2 (Cor-Ten A) Tensione di snervamento fy>355 MPA	
ACCIAIO PER C.A.	
B450C controllato in stabilimento saldabile	
CALCESTRUZZO	
Soletta impalcato	C35/45 Rck >=45MPa classe minima di consistenza S5 rapporto A/C<=0,5 Classe esposizione ambientale: XF4
Elevazione pile e spalle	C32/40 Rck >=40MPa classe minima di consistenza S4 rapporto A/C<=0,5 Classe esposizione ambientale: XC2
Opere di fondazione	C30/37 Rck >=37MPa classe minima di consistenza S4 rapporto A/C<=0,5 Classe esposizione ambientale: XC2
Pali di fondazione	C28/35 Rck >=35 MPa classe minima di consistenza S4 rapporto A/C <=0,5 Classe esposizione ambientale: XC2
Magrone	C12/15 Rcm >=15MPa

PROSPETTO FRONTALE

Scala 1:100



SEZIONE "1"

Scala 1:100

SEZIONE "2"

Scala 1:100

SEZIONE "3"

Scala 1:100

SEZIONE "4"

Scala 1:100

SEZIONE "5"

Scala 1:100

SEZIONE "6"

Scala 1:100

SEZIONE "7"

Scala 1:100

SOGGETTO ATTUATORE - Art.7 D.L. 11 novembre 2016, n. 205 (già art.15 ter del D.L. 17 ottobre 2016, n.189, convertito dalla L. 15 dicembre 2016, n.229) ex OCDPC 408/2016 - art.4 - OCDPC 475/2017 - art.3

S.S. 260 "Picente"
Lavori di adeguamento e potenziamento della tratta stradale laziale.
2 Lotto - dal km 43+800 al km 41+150

PROGETTO DEFINITIVO

<p>PROGETTAZIONE STRADALE Dott. Ingegneri Camillo Andreucci - Dott. Prev. di Latina n.A1473</p> <p>PROGETTAZIONE STRUTTURE Dott. Ingegneri Mario Lombardi - Dott. Prev. di Roma n.A37358</p> <p>PROGETTAZIONE GEOTECNICA Dott. Dott. Massimo Pietrangeli - Dott. Lazio n.A738</p> <p>PROGETTAZIONE IMPIANTI Dott. Ingegneri Salvatore Guo - Dott. della Prov. di Roma n.15859</p> <p>RESPONSABILE STUDIO AMBIENTALE Dott. Geol. P. Marzi - Dott. Geologi Lombardia n.666 Dott. Ing. R. Nobile - Dott. Regione Lombardia 244/14.1 Dott. Arch. Laura Tasso - Dott. Arch. Pannofanti - Prov. di Bg. n. 2410 Dott. Biol. A. Di Passio - Dott. Prov. di Milano n.628989 Dott. Arch. J. Zaccagnò - Dott. Prov. di Livorno n.776</p> <p>IL GEOLOGO Dott. Geol. Massimo Pietrangeli - Dott. Lazio n.A738</p> <p>ARCHEOLOGIA Dott. Geol. Daniele F. Passio - D.M. 244/2019 n.5856</p> <p>COORDINATORE PER LA SICUREZZA IN FASE DI PROGETTAZIONE Dott. Ingegneri Camillo Andreucci - Dott. Prev. di Latina n.A1473</p>	<p>IMPRESA ESECUTRICE: TOTO S.P.A. COSTRUZIONI GENERALI</p> <p>TOTO COSTRUZIONI GENERALI</p> <p>DIRETTORE TECNICO Dott. Ing. Camillo Andreucci</p> <p>GRUPPO DI PROGETTAZIONE CANTIERI STRADALI</p> <p>RESPONSABILE INSEGNARE PRESTAZIONI SPECIALISTE Dott. Ing. Camillo Andreucci Dott. Arch. Pannofanti - Prov. di Latina n.A1473 Dott. Arch. J. Zaccagnò - Dott. Prov. di Livorno n.776</p> <p>MANDANTIS ambiente</p> <p>ARCHEOLOGIA Dott. Geol. Daniele F. Passio - D.M. 244/2019 n.5856</p>
--	--

VISTO IL RESP. DEL PROCEDIMENTO
Dott. Ing. Antonio Aurei

PROGETTISTA

VISTO PER APPROVAZIONE DEL RUP

OPERE D'ARTE MINORI
PONTI E VIADOTTI

MURI E OP. TRA ROTATORIA B E SPALLA B: PIANA, PROSPETTO E SEZ. TRASV.

CODICE PROGETTO	LIV. PROG. ANNO	CODICE ELAB.	REVISIONE	SCALA	
000000	00	T00002STR0101	A	1:100	
D					
C					
B					
A	LUGLIO 2023	PRIMA EMISSIONE	S. ROSCHINI	I. LARDARI	C. ANDREUCCI
REV.	DATA	DESCRIZIONE	REDATTO	VERIFICATO	APPROVATO