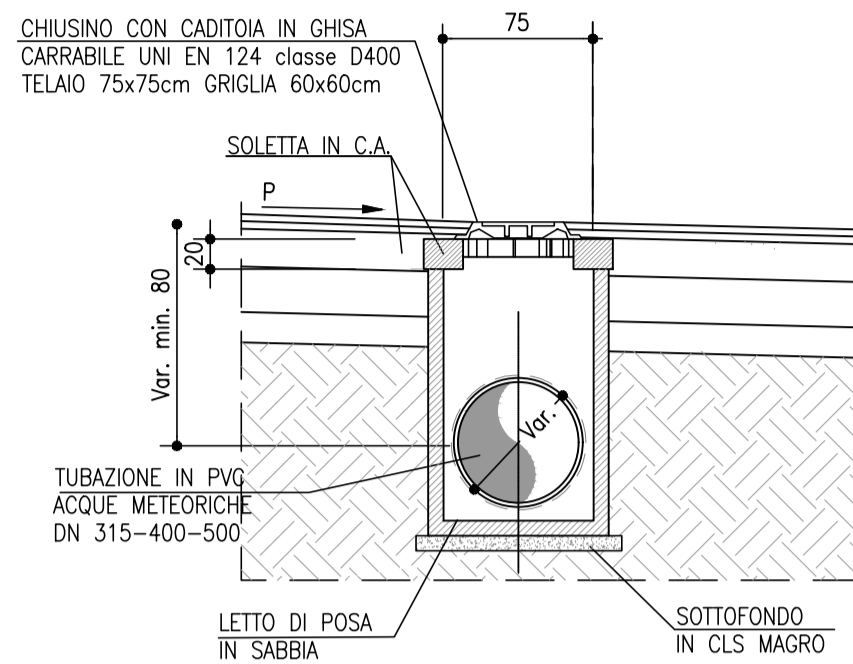
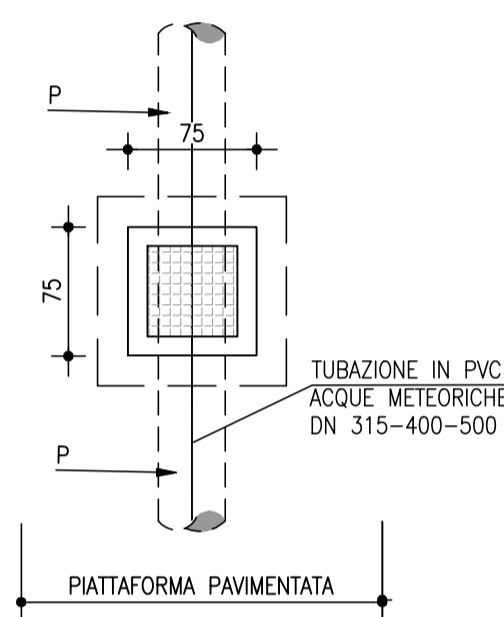


**CADITOIA GRIGLIATA**  
SCALA 1:50

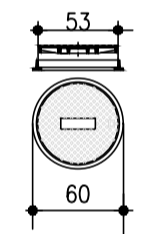
SEZIONE TIPO CON POZZETTO DI ISPEZIONE  
TUBAZIONE LONGITUDINALE



PIANTA POZZETTO DI ISPEZIONE  
TUBAZIONE LONGITUDINALE



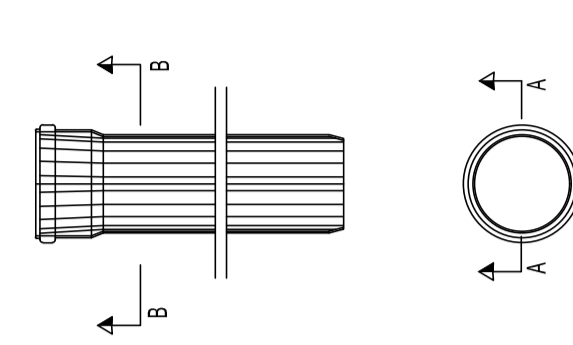
CHIUSINO PER ISPEZIONE  
PIANTA E SEZIONE



**DETTAGLIO TUBI**  
SCALA 1:50

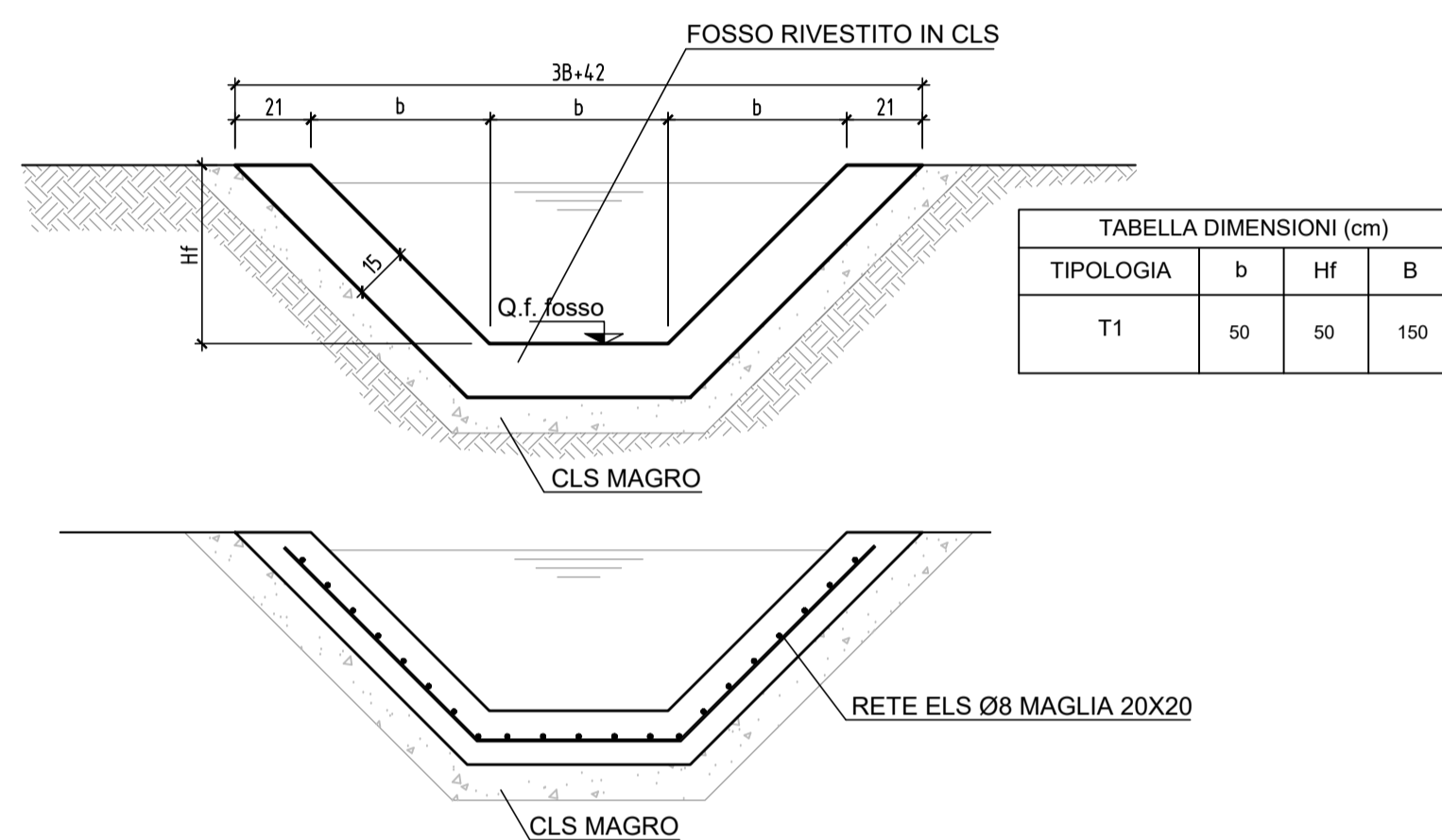
SEZIONE A-A

SEZIONE B-B



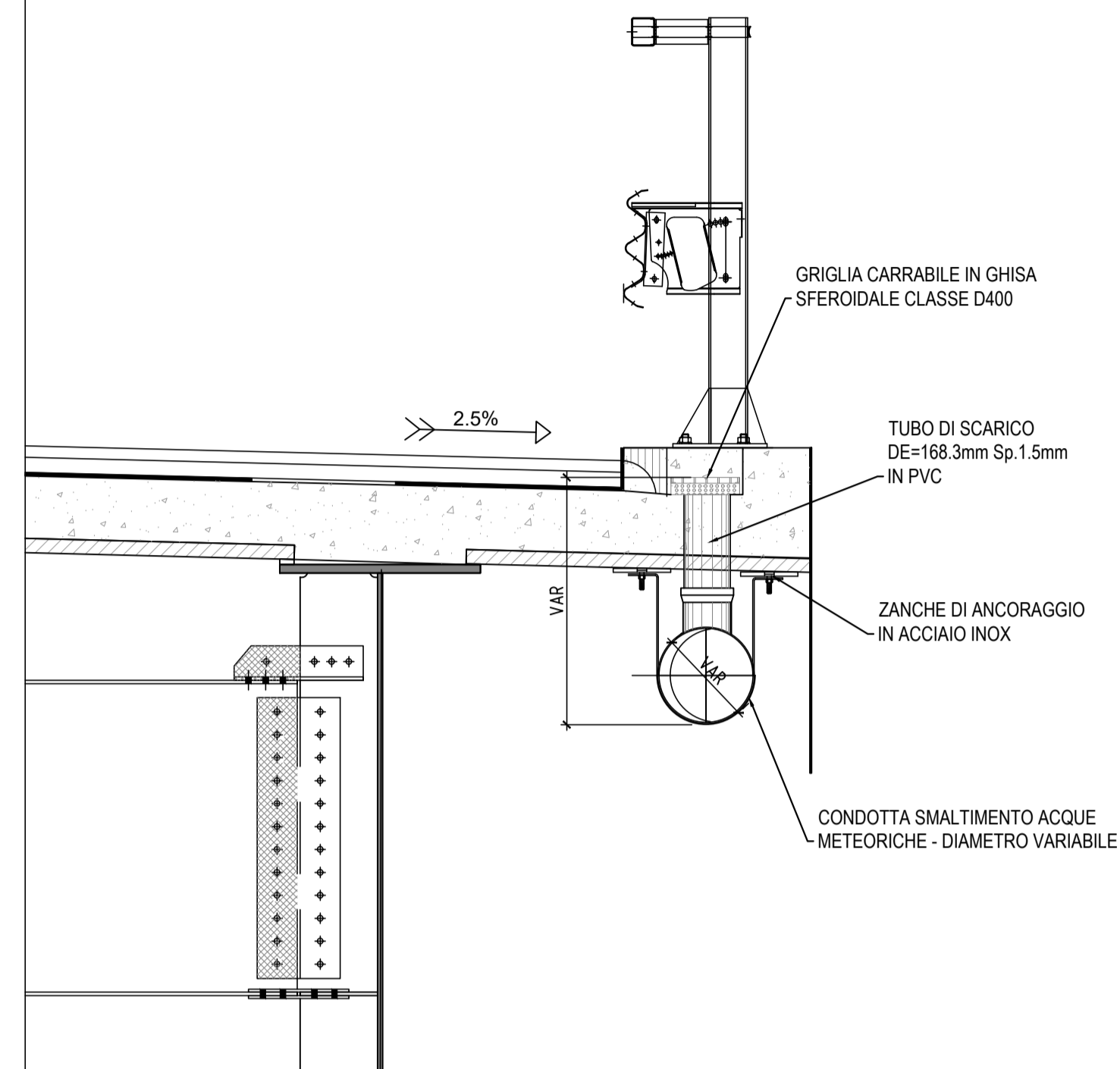
CARATTERISTICHE TUBO PVC SN8	
DIAMETRO Ø (mm)	SPESSORE S (mm)
315	9.2
400	11.7
500	14.6

**CANALE DI SCARICO**  
SCALA 1:20

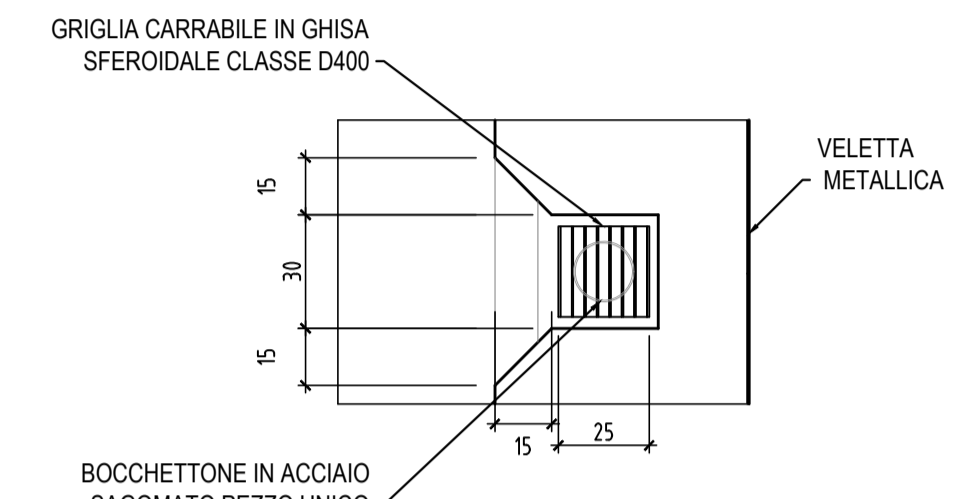


**CADITOIA E CONDOTTA LONGITUDINALE**  
SCALA 1:20

SEZIONE TRASVERSALE

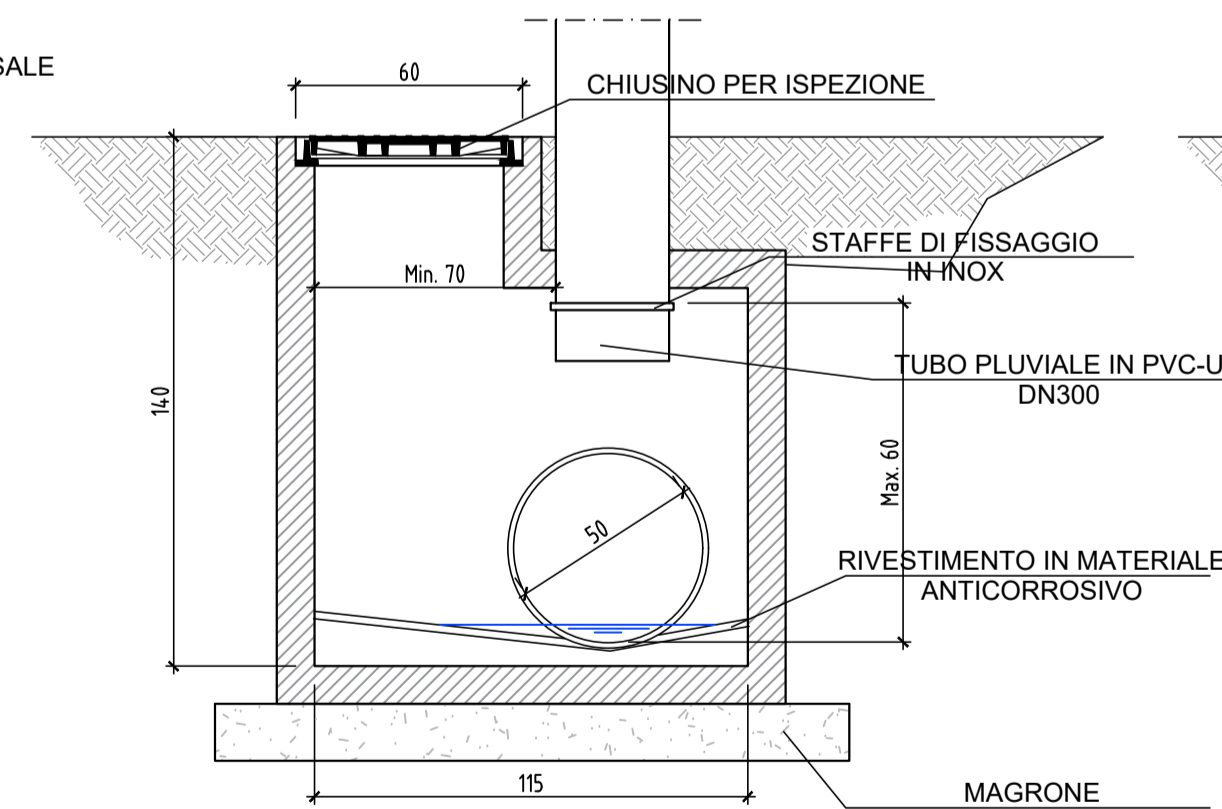


PIANTA

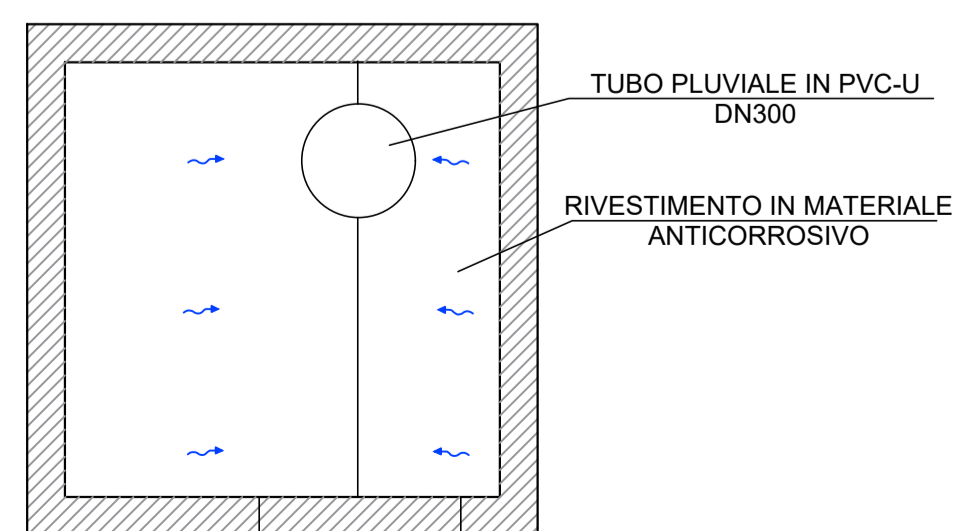


**POZZETTO DI DISSIPAZIONE IN CAV**  
SCALA 1:20

SEZIONE TRASVERSALE

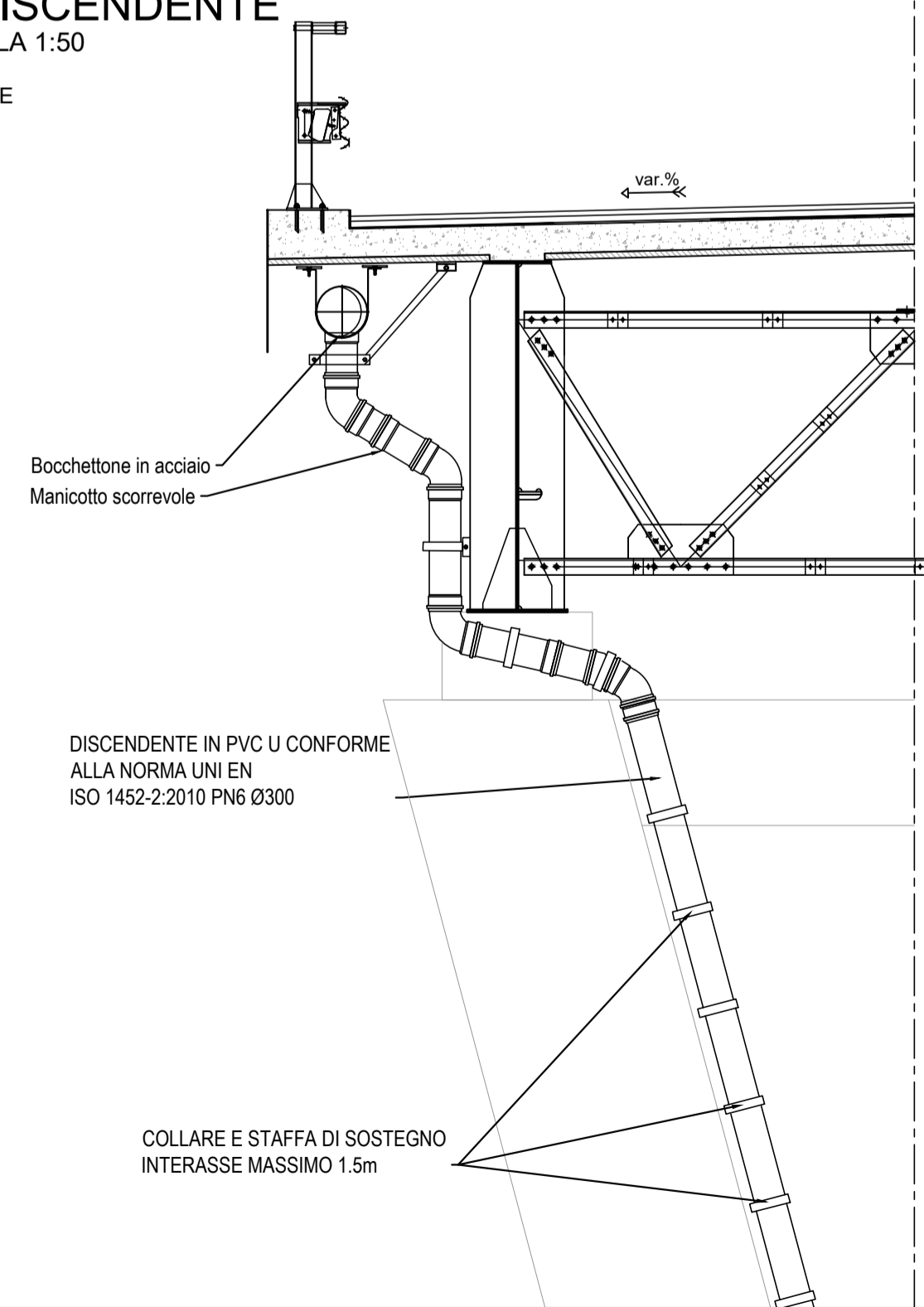


SEZIONE ZENITALE



**PLUVIALE DISCENDENTE**  
SCALA 1:50

SEZIONE TRASVERSALE



01.01.01.01

**anas**  
GRUPPO FS ITALIANE

SOGGETTO ATTUATORE - Art.7 D.L. 11 novembre 2016, n. 205 (già art.15 ter del D.L. 17 ottobre 2016, n.189, convertito dalla L. 15 dicembre 2016, n.229)  
ex OCDPC 408 / 2016 - art.4 - OCDPC 475 / 2017 - art.3

**S.S. 260 "Picente"**  
Lavori di adeguamento e potenziamento della tratta stradale laziale.  
2 Lotto - dal km 43+800 al km 41+150

PROGETTO DEFINITIVO

PROGETTAZIONE STRADALE  
Det. Ingegneri Camillo Andreocci Ord. Prov. di Latina n.A1473

PROGETTAZIONE STRUTTURE  
Det. Ingegneri Ilario Lardani Ord. Prov. di Roma n.A37398

PROGETTAZIONE GEOTECNICA  
Det. Geol. Massimo Pietrantoni Ord. Lazio n.A738

PROGETTAZIONE IMPIANTI  
Det. Ingegneri Salvatore Giua Ord. della Prov. di Roma n.15959

RESPONSABILE STUDIO AMBIENTALE  
Det. Geol. P. Mauri Ord. Geologi Lombardia n.666  
Det. Ing. R. Bate D. Regione Lombardia 2641/14 T  
Det. Arch. Laura Tascia Ord. Arch. Paesaggisti Prov. di Bg n. 2410  
Det. Biol. A. Di Pesa Ord. Prov. di Milano n.089989  
Det. Arch. J. Zaccagnò Ord. Prov. di Livorno n.776

IL GEOLOGO  
Det. Geol. Massimo Pietrantoni Ord. Lazio n.A738

ARCHEOLOGIA  
Det. Grazia Savino F. Fascio D.M. 244 2019 n.3856

COORDINATORE PER LA SICUREZZA IN FASE DI PROGETTAZIONE  
Det. Ingegneri Camillo Andreocci Ord. Prov. di Latina n.A1473

IMPRESA ESECUTRICE: TOTO S.P.A. COSTRUZIONI GENERALI

**TOTO**  
COSTRUZIONI GENERALI

DIRETTORE TECNICO  
Det. Ing. Camillo Colalongo

GRUPPO DI PROGETTAZIONE  
CAPOGRUPPO MANDATARIA  
**SUSTRA**  
S.r.l.

RESPONSABILE INTEGRAZIONE PRESTAZIONI SPECIALISTICHE  
Det. Ing. Camillo Andreocci Ord. della Prov. di Latina n.A1473

MANDANTI  
**ambiente**  
consulenza & ingegneria  
esperienza per l'ambiente

ARCHEOLOGIA  
Det. Grazia Savino F. Fascio D.M. 244 2019 n.3856

VISTO: IL RESP. DEL PROCEDIMENTO  
Det. Ing. Antonio Aureli

PROGETTISTA

VISTO PER APPROVAZIONE DEL RUP

**STUDI E INDAGINI IDROLOGIA E IDRAULICA**

PARTICOLARI IDRAULICI

CODICE PROGETTO	CODICE ELAB.	REVISIONE	SCALA
PROGETTO LIV. PROG. ANNO - - - - -	T00I000IDRDC01	A	VARIE

REV.	DATA	DESCRIZIONE	REDATTO	VERIFICATO	APPROVATO
A	LUGLIO 2023	PRIMA EMISSIONE	L. SCARPELLONI	F. MANGANOTTI	C. ANDREOCCI

T01000IDRDC01A.DWG

01.01.01.01

**anas**  
GRUPPO FS ITALIANE

SOGGETTO ATTUATORE - Art.7 D.L. 11 novembre 2016, n. 205 (già art.15 ter del D.L. 17 ottobre 2016, n.189, convertito dalla L. 15 dicembre 2016, n.229)  
ex OCDPC 408 / 2016 - art.4 - OCDPC 475 / 2017 - art.3

**S.S. 260 "Picente"**  
Lavori di adeguamento e potenziamento della tratta stradale laziale.  
2 Lotto - dal km 43+800 al km 41+150

PROGETTO DEFINITIVO

PROGETTAZIONE STRADALE  
Det. Ingegneri Camillo Andreocci Ord. Prov. di Latina n.A1473

PROGETTAZIONE STRUTTURE  
Det. Ingegneri Ilario Lardani Ord. Prov. di Roma n.A37398

PROGETTAZIONE GEOTECNICA  
Det. Geol. Massimo Pietrantoni Ord. Lazio n.A738

PROGETTAZIONE IMPIANTI  
Det. Ingegneri Salvatore Giua Ord. della Prov. di Roma n.15959

RESPONSABILE STUDIO AMBIENTALE  
Det. Geol. P. Mauri Ord. Geologi Lombardia n.666  
Det. Ing. R. Bate D. Regione Lombardia 2641/14 T  
Det. Arch. Laura Tascia Ord. Arch. Paesaggisti Prov. di Bg n. 2410  
Det. Biol. A. Di Pesa Ord. Prov. di Milano n.089989  
Det. Arch. J. Zaccagnò Ord. Prov. di Livorno n.776

IL GEOLOGO  
Det. Geol. Massimo Pietrantoni Ord. Lazio n.A738

ARCHEOLOGIA  
Det. Grazia Savino F. Fascio D.M. 244 2019 n.3856

COORDINATORE PER LA SICUREZZA IN FASE DI PROGETTAZIONE  
Det. Ingegneri Camillo Andreocci Ord. Prov. di Latina n.A1473

IMPRESA ESECUTRICE: TOTO S.P.A. COSTRUZIONI GENERALI

**TOTO**  
COSTRUZIONI GENERALI

DIRETTORE TECNICO  
Det. Ing. Camillo Colalongo

GRUPPO DI PROGETTAZIONE  
CAPOGRUPPO MANDATARIA  
**SUSTRA**  
S.r.l.

RESPONSABILE INTEGRAZIONE PRESTAZIONI SPECIALISTICHE  
Det. Ing. Camillo Andreocci Ord. della Prov. di Latina n.A1473

MANDANTI  
**ambiente**  
consulenza & ingegneria  
esperienza per l'ambiente

ARCHEOLOGIA  
Det. Grazia Savino F. Fascio D.M. 244 2019 n.3856

VISTO: IL RESP. DEL PROCEDIMENTO  
Det. Ing. Antonio Aureli

PROGETTISTA

VISTO PER APPROVAZIONE DEL RUP

**STUDI E INDAGINI IDROLOGIA E IDRAULICA**

PARTICOLARI IDRAULICI

CODICE PROGETTO	CODICE ELAB.	REVISIONE	SCALA
PROGETTO LIV. PROG. ANNO - - - - -	T00I000IDRDC01	A	VARIE

REV.	DATA	DESCRIZIONE	REDATTO	VERIFICATO	APPROVATO
A	LUGLIO 2023	PRIMA EMISSIONE	L. SCARPELLONI	F. MANGANOTTI	C. ANDREOCCI

T01000IDRDC01A.DWG