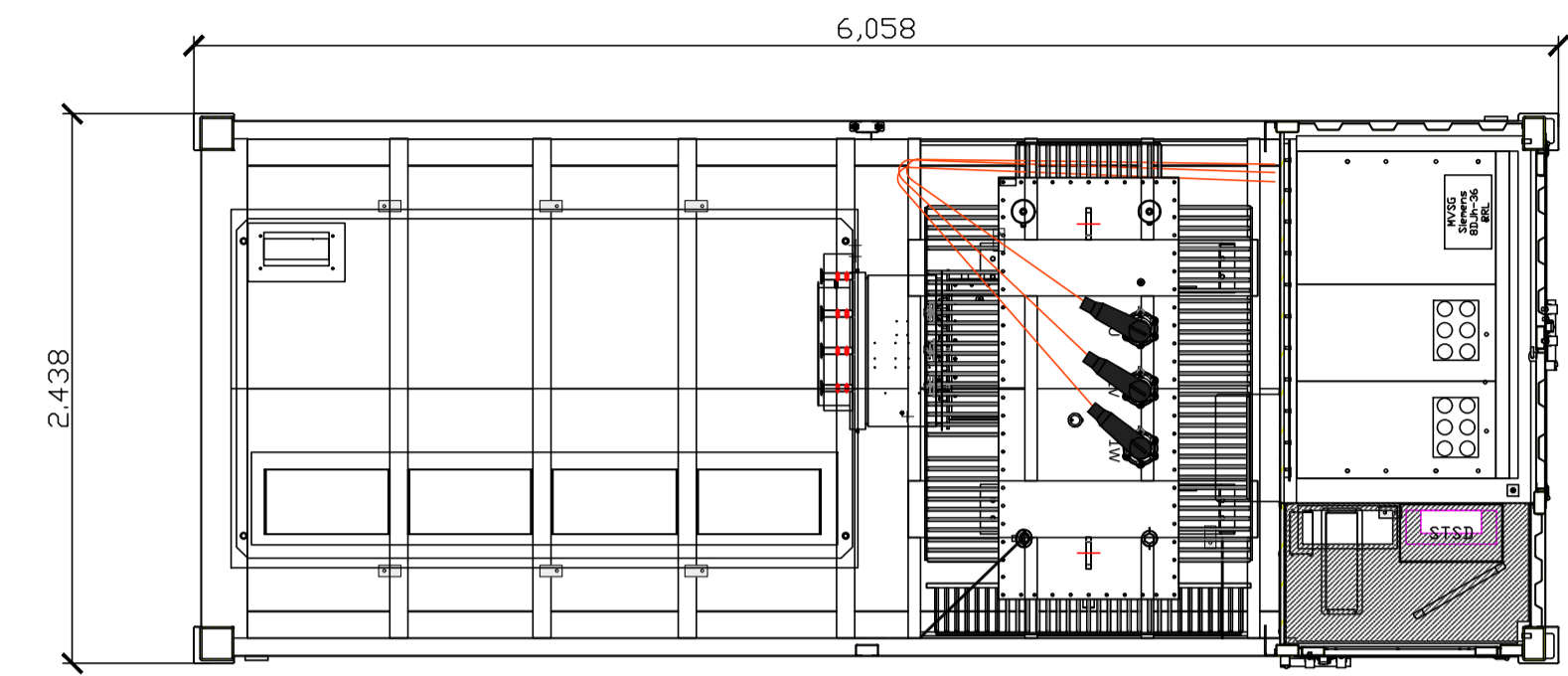


SMART TRANSFORMER STATION HUAWEI STS-3000K-H1

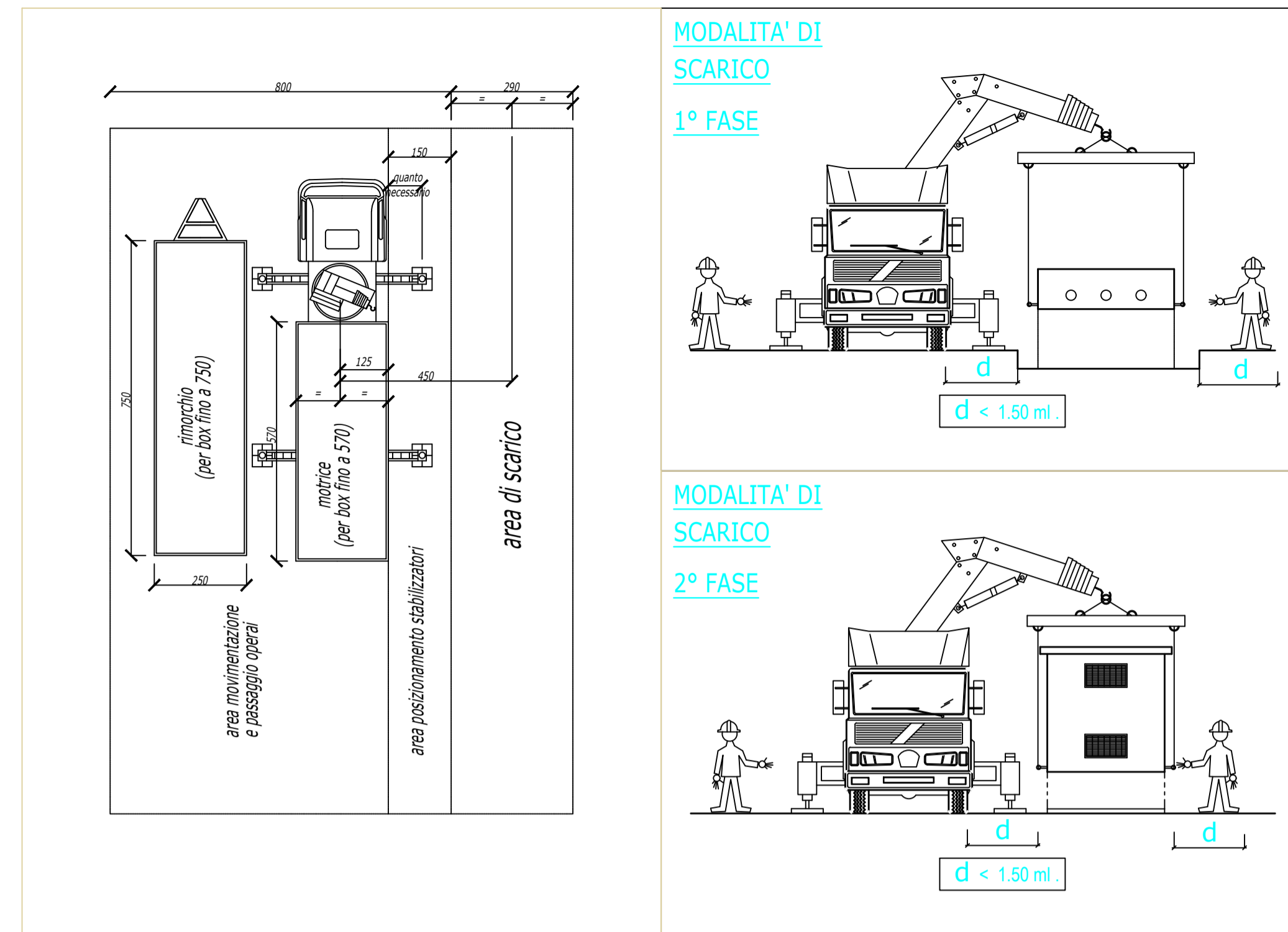
PIANTA  
VISTA C



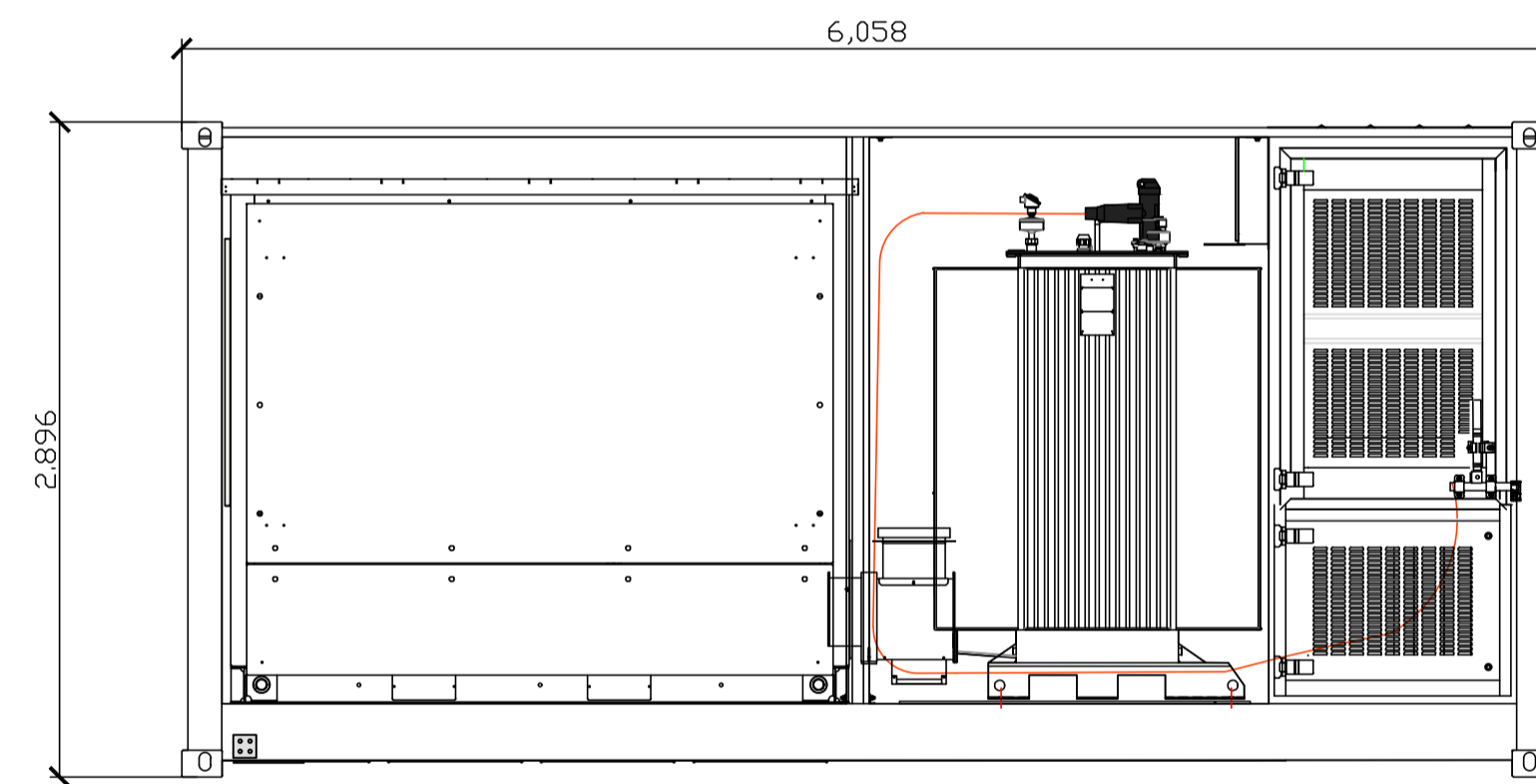
VISTA A

VISTA D

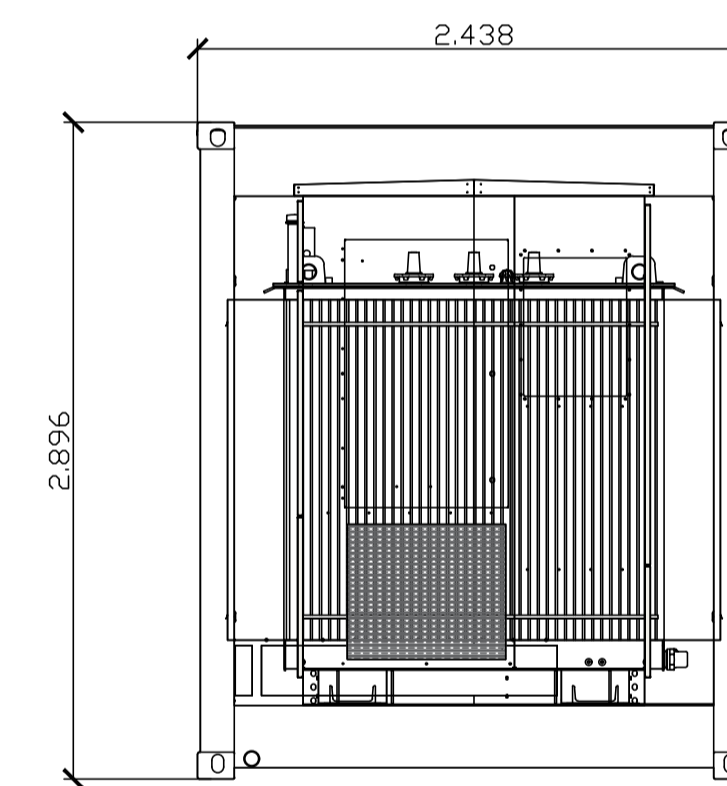
VISTA B



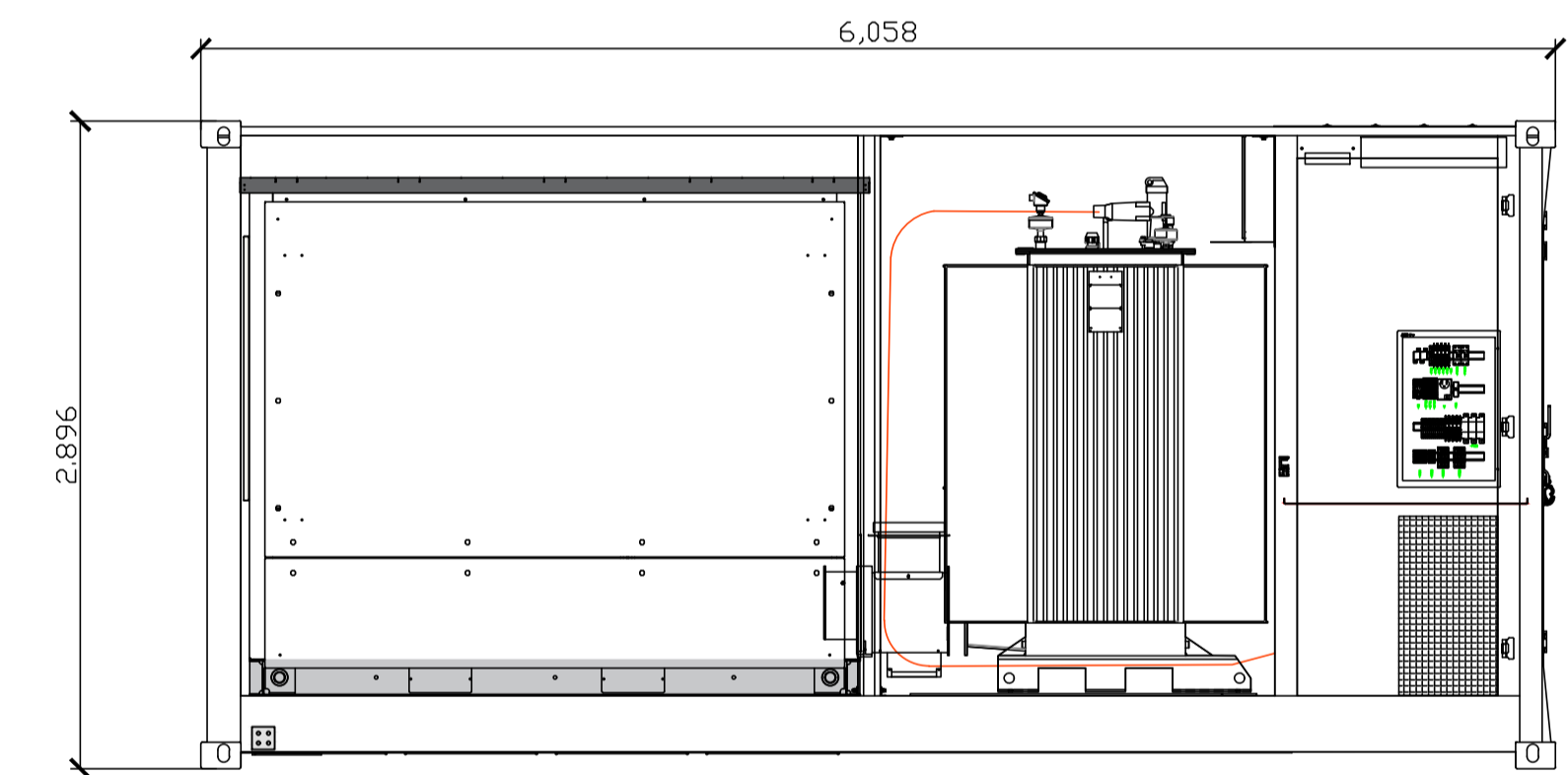
VISTA A



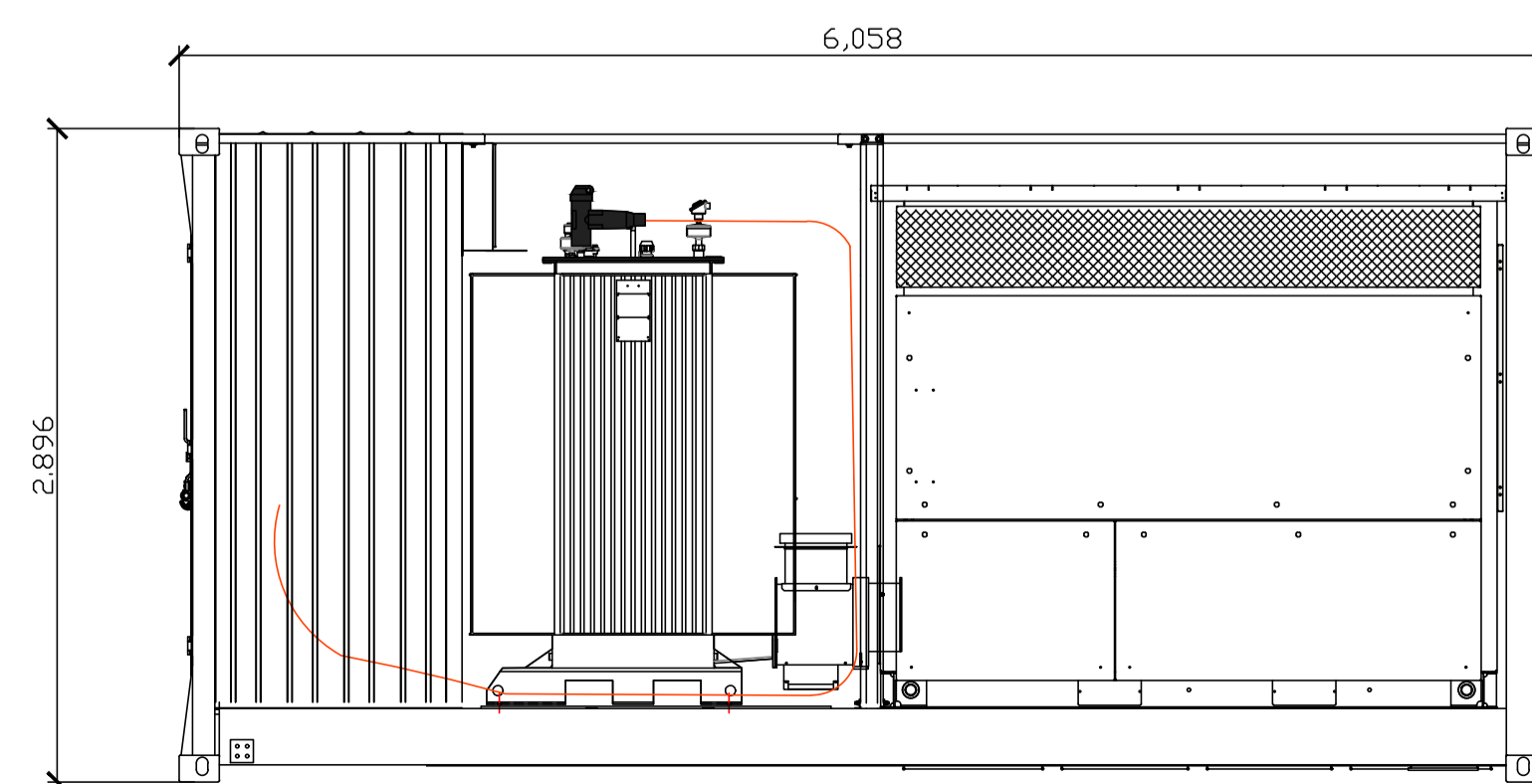
VISTA B



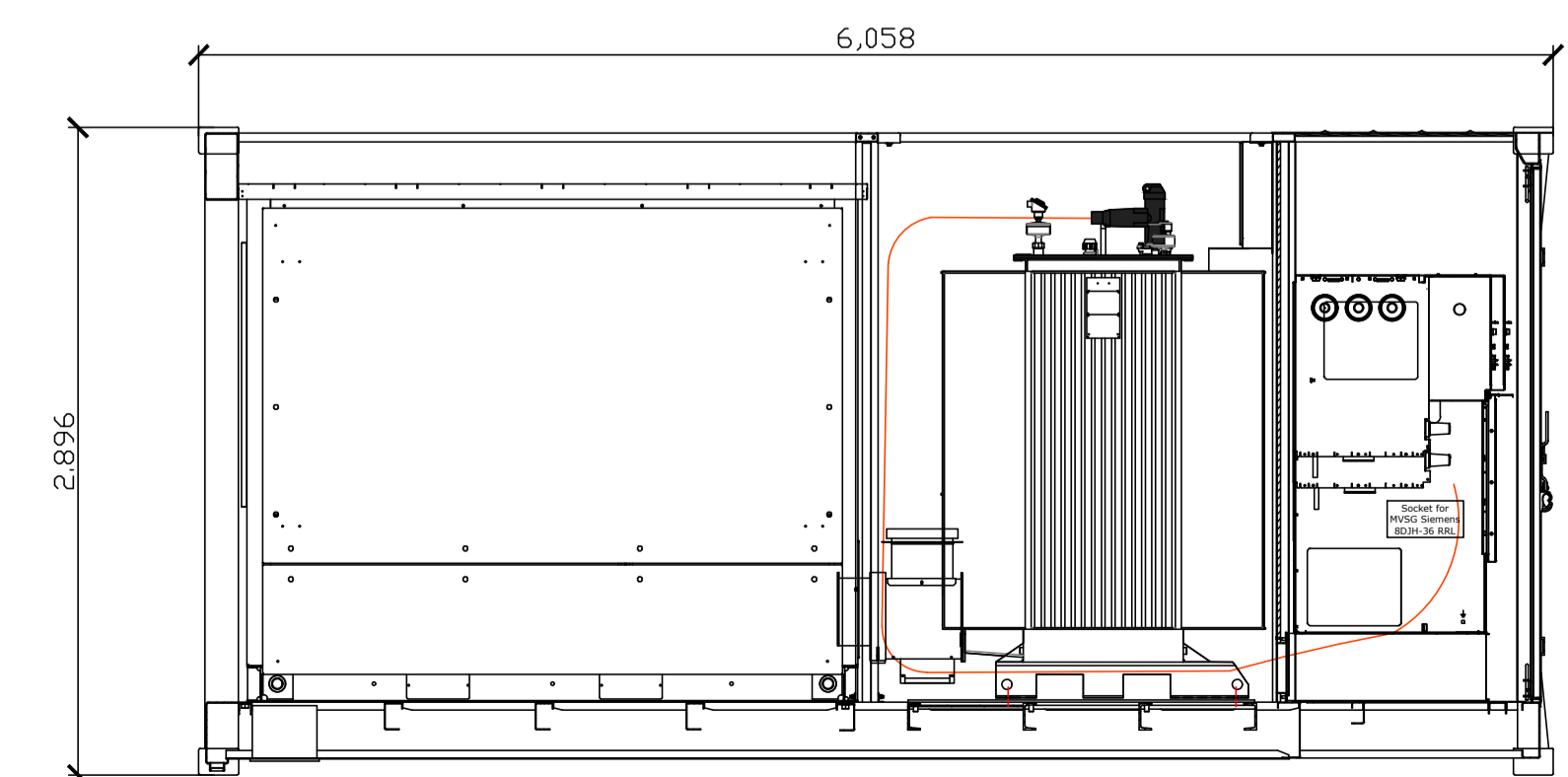
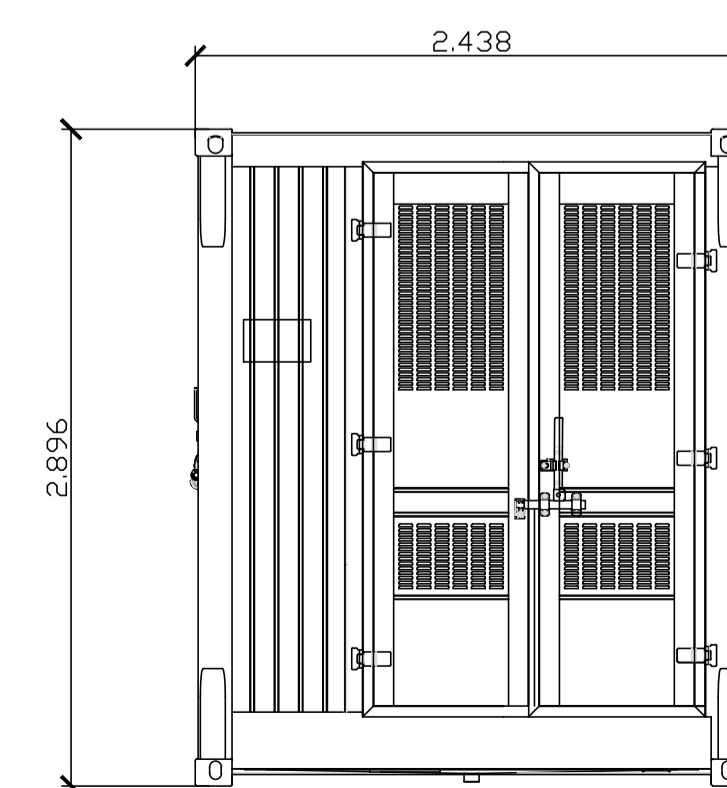
VISTA A PORTE APERTE



VISTA C



VISTA D



Denominazione impianto: <b>STANESI</b>																
Ubicazione: Comune di Castellaneta (TA) Località "Stanesi"		Fogli: 113 / 115 Particelle: 84-86 / 16-97-99-101														
<b>PROGETTO DEFINITIVO</b>																
per la realizzazione di un impianto agrivoltaico da ubicare in agro del comune di Castellaneta (TA) in località "Stanesi", potenza nominale pari a 31,04972 MW in DC e potenza in immissione pari a 26,4 MW AC, e delle relative opere di connessione alla RTN ricadenti nei comuni di Castellaneta (TA) e Ginosa (TA).																
	<b>CASTELLANETA SPV S.R.L.</b> Via Mike Bongiorno n.13 - 20124 Milano (MI) Partita IVA: 02083830766 Indirizzo PEC: <a href="mailto:banzisov@legalmail.it">banzisov@legalmail.it</a>															
Codice Autorizzazione Unica 9KTS728																
ELABORATO		Tav. n°														
<b>Particolari Smart Transformer Station</b>		<b>EL_06.2</b>														
		Scala														
<table border="1"> <thead> <tr> <th>Aggiornamenti</th> <th>Numero</th> <th>Data</th> <th>Motivo</th> <th>Eseguito</th> <th>Verificato</th> <th>Approvato</th> </tr> </thead> <tbody> <tr> <td></td> <td>Rev 0</td> <td>Settembre 2023</td> <td>Istanza VIA art.23 D.Lgs 152/06 - Istanza Autorizzazione Unica art.12 D.Lgs 387/03</td> <td></td> <td></td> <td></td> </tr> </tbody> </table>			Aggiornamenti	Numero	Data	Motivo	Eseguito	Verificato	Approvato		Rev 0	Settembre 2023	Istanza VIA art.23 D.Lgs 152/06 - Istanza Autorizzazione Unica art.12 D.Lgs 387/03			
Aggiornamenti	Numero	Data	Motivo	Eseguito	Verificato	Approvato										
	Rev 0	Settembre 2023	Istanza VIA art.23 D.Lgs 152/06 - Istanza Autorizzazione Unica art.12 D.Lgs 387/03													
PROGETTAZIONE <b>GRM GROUP S.R.L.</b> Via Caduti di Nassirya n. 179 70022 Altamura (BA) P. VA 07816120724 PEC: <a href="mailto:grmgroupproject@pec.it">grmgroupproject@pec.it</a> Tel.: 0804168931		Spazio riservato agli Enti														
IL TECNICO Dott. Ingegnere NICOLA INCAMPO Altamura BA-70022 P.IVA 08150200723 Ordine Ingegneri di Bari n°6280 PEC: <a href="mailto:nicola.incampo6280@pec.ordingbari.it">nicola.incampo6280@pec.ordingbari.it</a>																