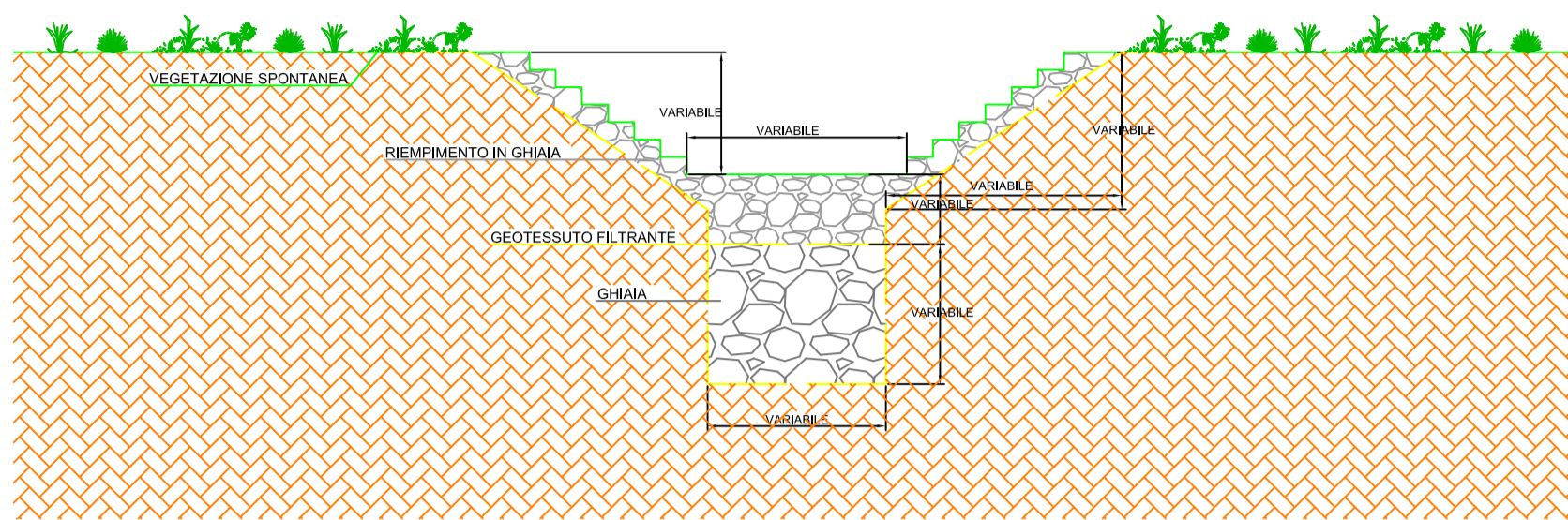
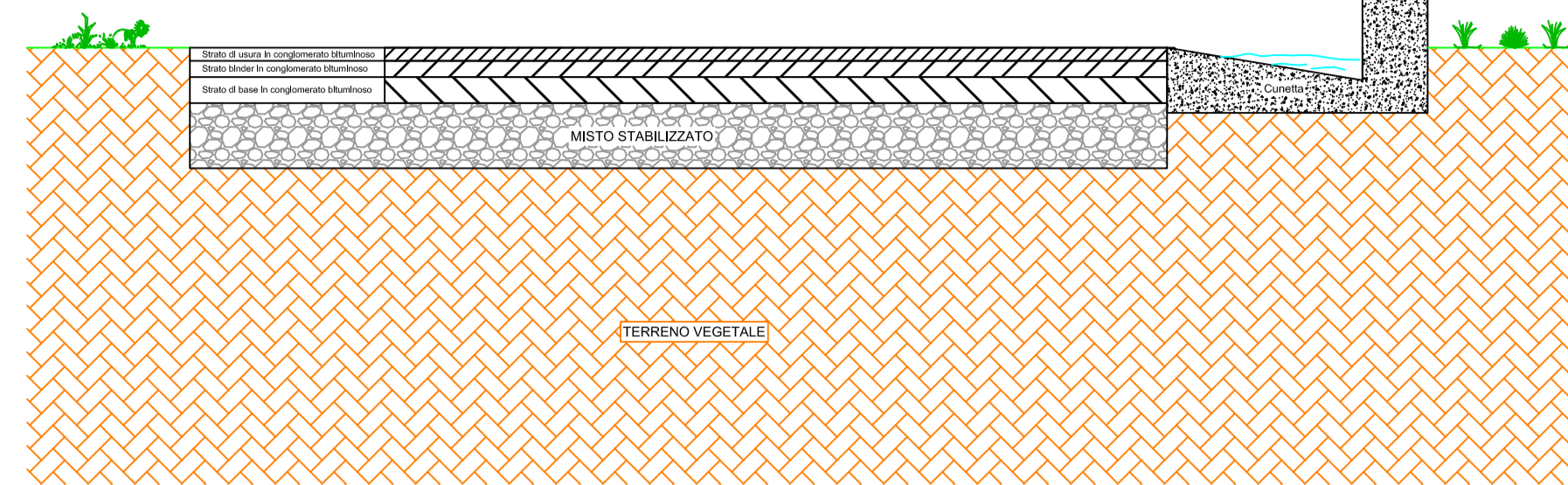


PARTICOLARI COSTRUTTIVI OPERE IDRAULICHE

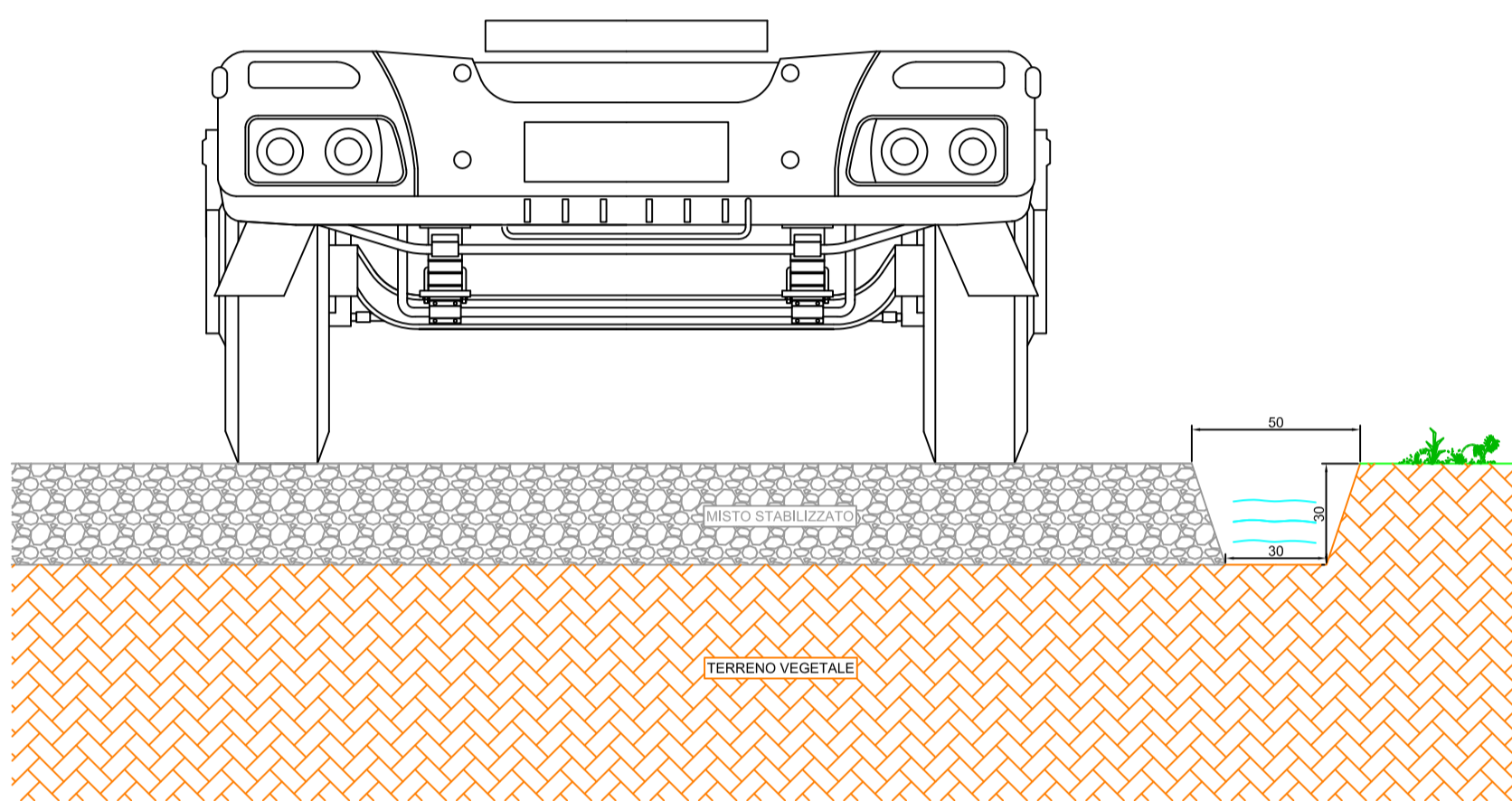
FOSSO DI GUARDIA BORDO PERIMETRALE PIAZZOLA



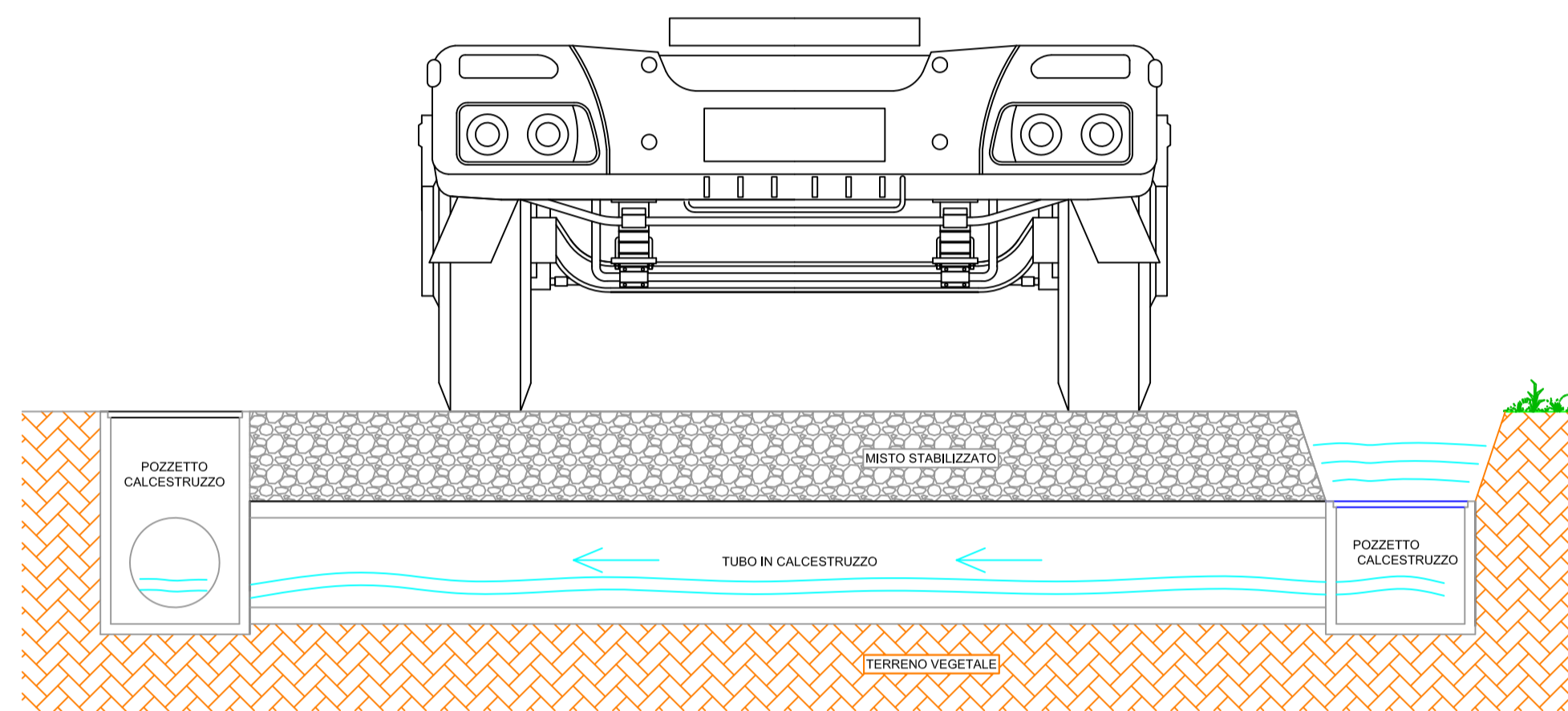
CUNETTA STATO DI FATTO CON CORDONATURA ALLA FRANCESE



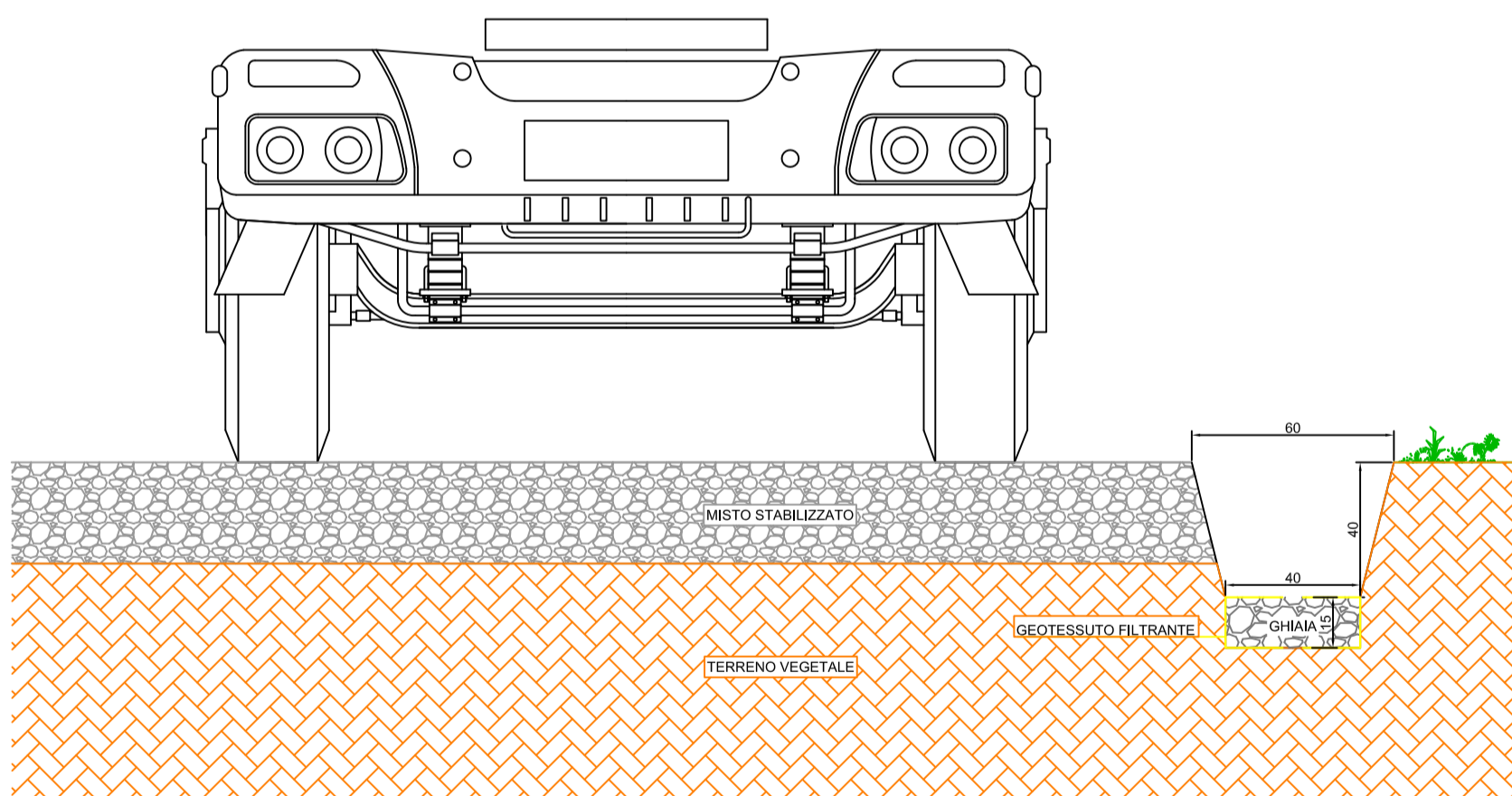
FOSSO DI GUARDIA IN TERRA (Q ≤ 0,08 m³/s; i ≤ 6%)



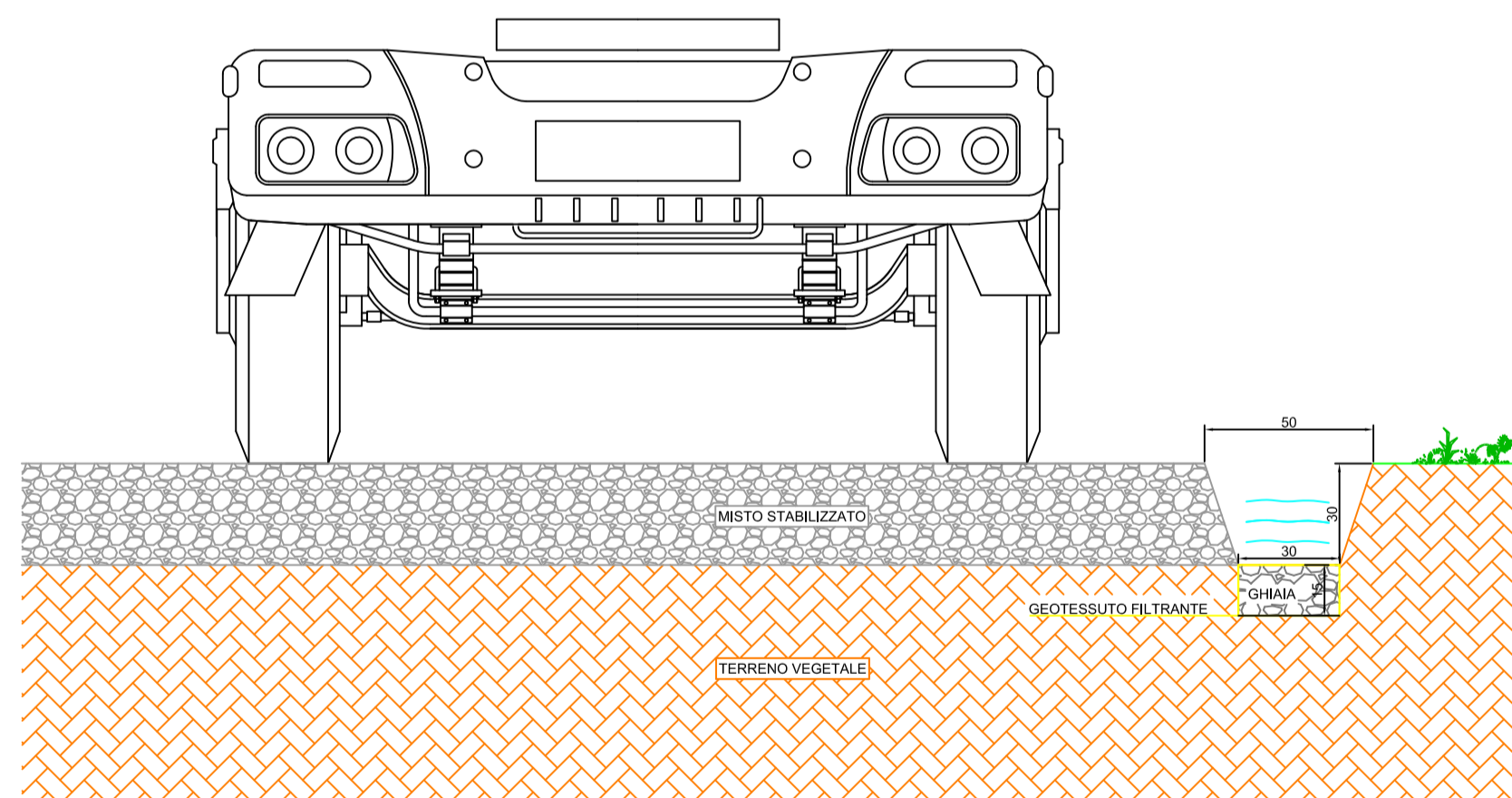
ATTRAVERSAMENTO CON TUBO IN CALCESTRUZZO Ø 300mm
POZZETTO DI RACCORDO IN CALCESTRUZZO



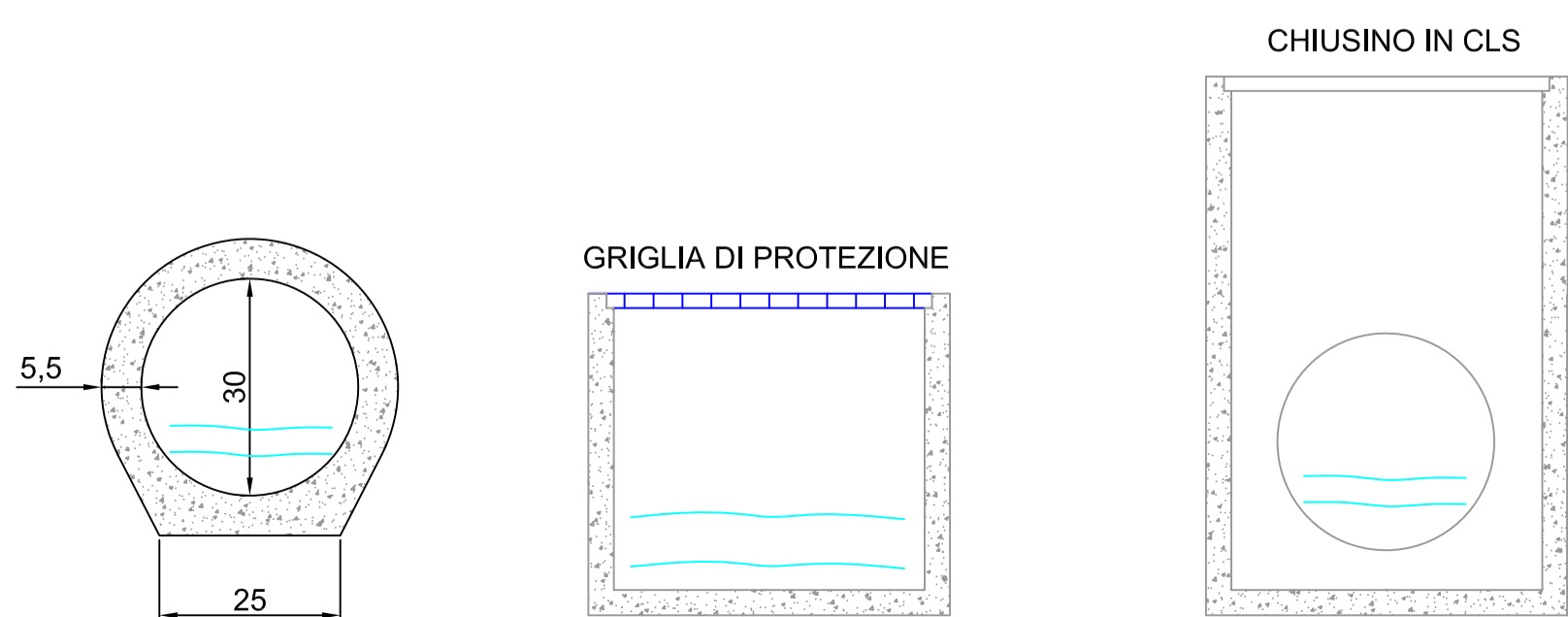
FOSSO DI GUARDIA IN TERRA (Q ≥ 0,08 m³/s; i > 6%)



FOSSO DI GUARDIA IN TERRA (Q ≤ 0,08 m³/s; 6% ≤ i ≤ 11%)



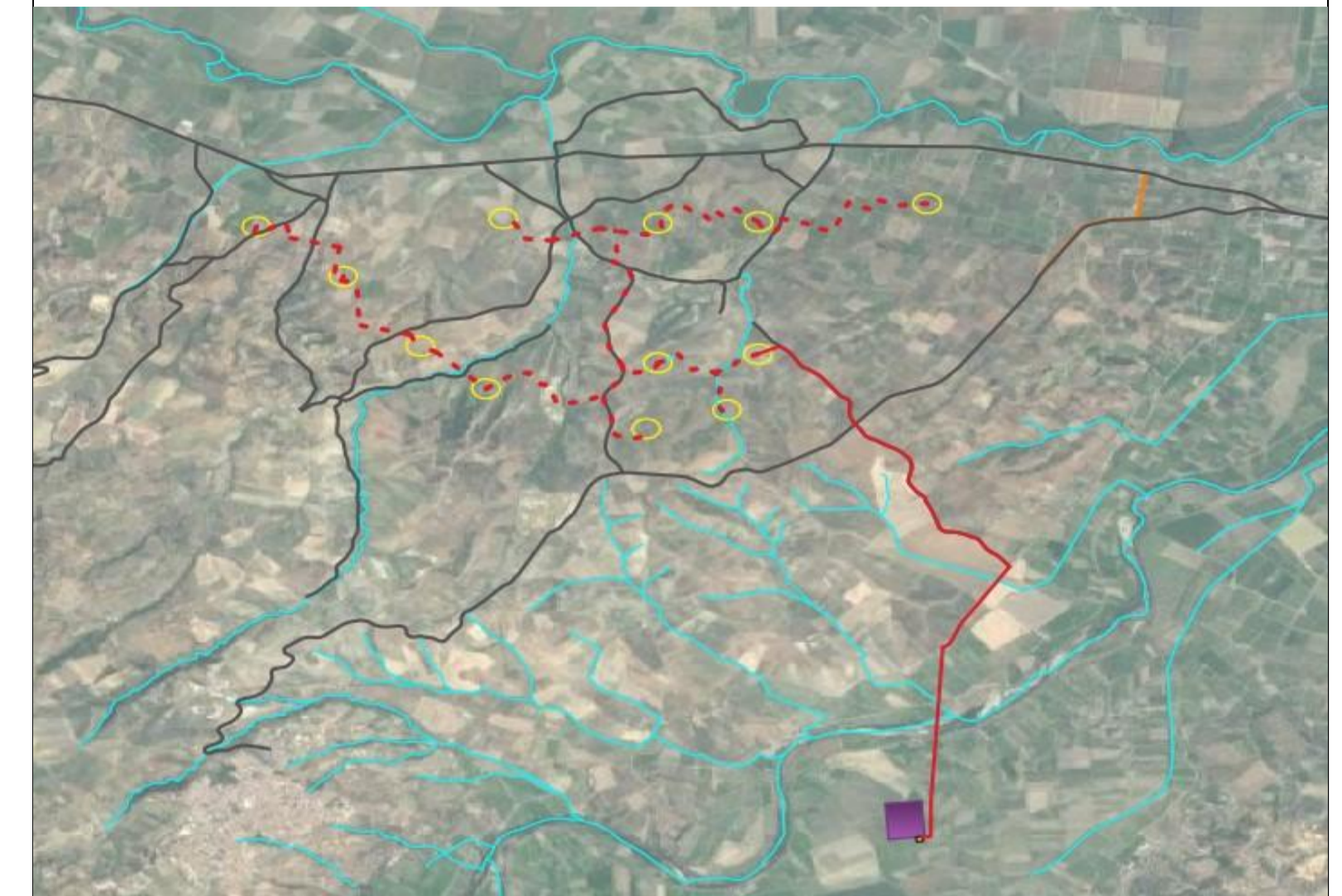
SEZIONE TIPOLOGICA ELEMENTI IDRAULICI



ELEMENTI IDRAULICI DI PROGETTO



INQUADRAMENTO



Regione CALABRIA

Provincia COSENZA

PROGETTO PER LA REALIZZAZIONE DI UN PARCO EOLICO E DELLE RELATIVE OPERE DI CONNESSIONE ALLA RTN.

Comune di Terranova da Sibari
Località "Mossena Tarsia"

Comune di Spezzano Albanese
Località "Case Tarsia"

Comune di Corigliano-Rossano
Località "Apolittina"

A. PROGETTO DEFINITIVO DELL'IMPIANTO, DELLE OPERE CONNESSE E DELLE INFRASTRUTTURE INDISPENSABILI

ELABORATI GRAFICI

Codice: ITW_TRS_I1_PROV_IDR Autorizzazione Unica ai sensi del D.Lgs 387/2003 e D.Lgs 152/2006

N° elaborato: I1_PROV_IDR		PARTICOLARI COSTRUTTIVI OPERE IDRAULICHE	
N° Foglio: 1	Tot. Fogli: 1	Formato: -	Scala: -
Tipo di documento Progetto Definitivo			

Progettazione

Qair
Italia

Proponente

ITW Terranova
Via Vincenzo Verrastro 15/A
85100 Potenza (PZ)
P.IVA 02082800760

Rappresentante legale Proponente
Emmanuel MACQUERON

Data
Settembre 2023

Progettisti Dott. Ing. Lucia Losasso

Ing. Vassalli Quirino

Ing. Speranza Carmine Antonio

Rev.	Data	Descrizione	Elaborato	Controllato	Approvato
00	09/2023	Emissione PUA	Dott. Ing. Lucia Losasso	QV/AS/DR	CL
Revisioni					

ITW_TRS_I1_PROV_IDR_PARTICOLARI COSTRUTTIVI OPERE IDRAULICHE.dwg ITW_TRS_I1_PROV_IDR_PARTICOLARI COSTRUTTIVI OPERE IDRAULICHE.pdf