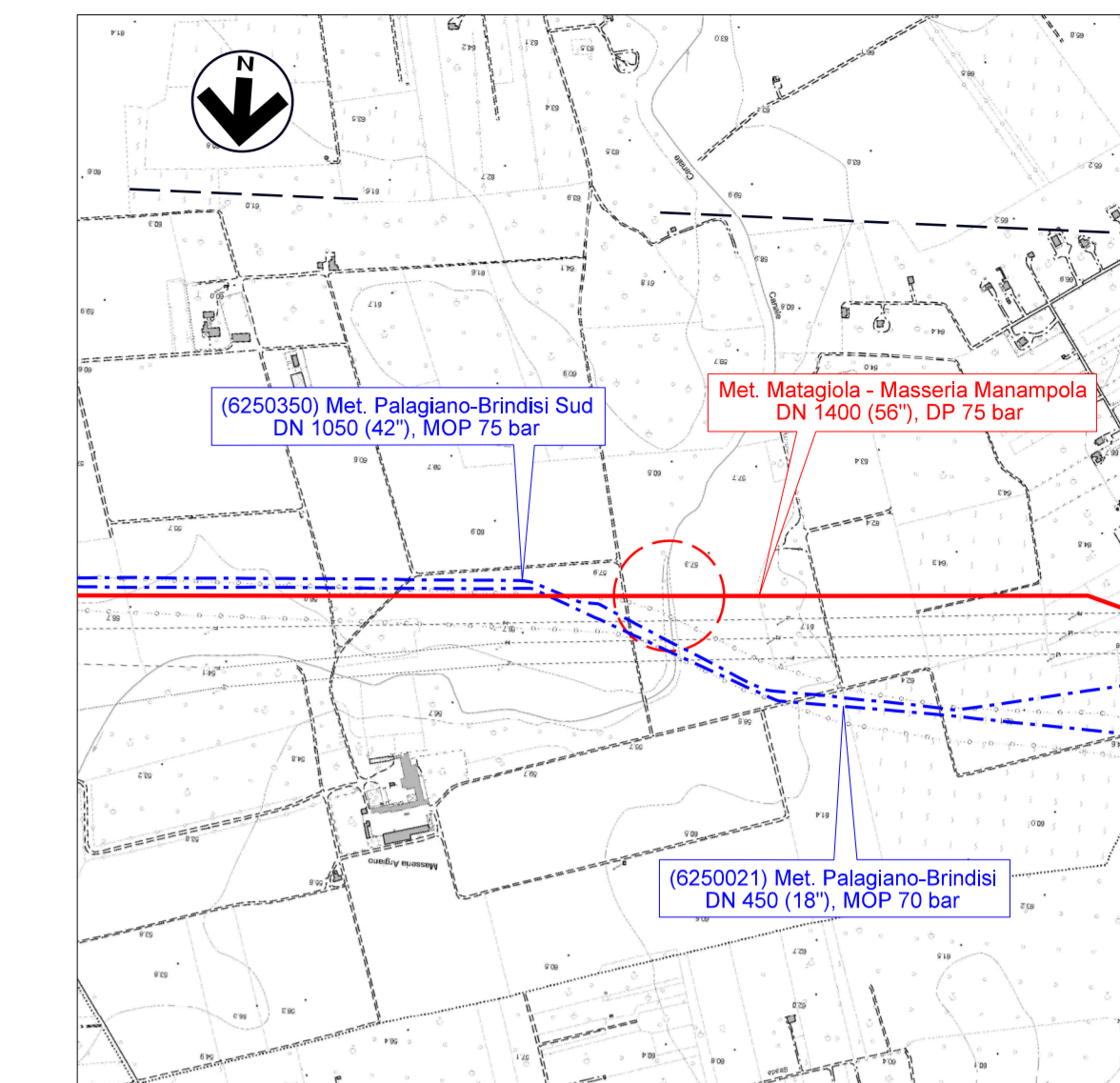
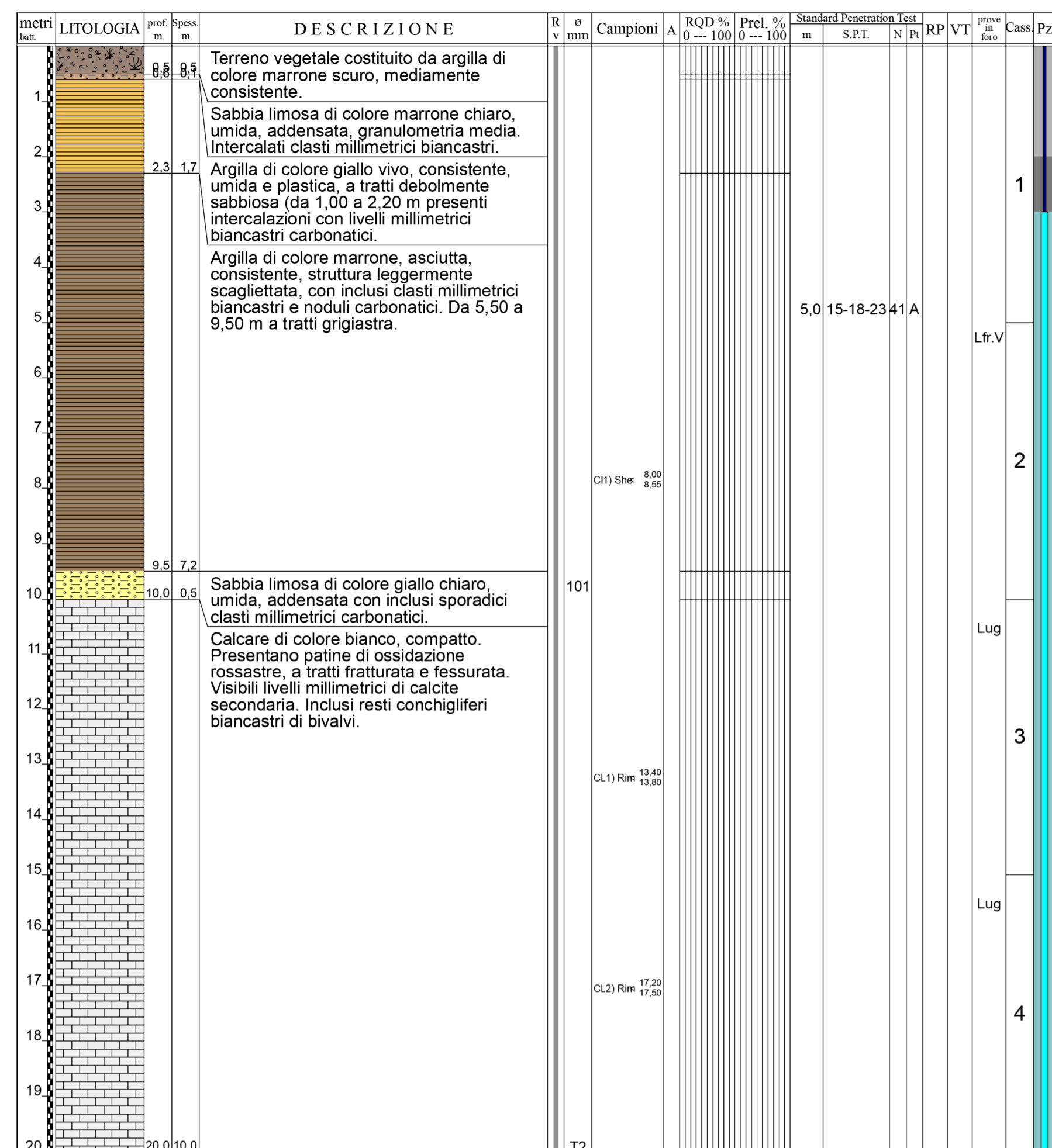


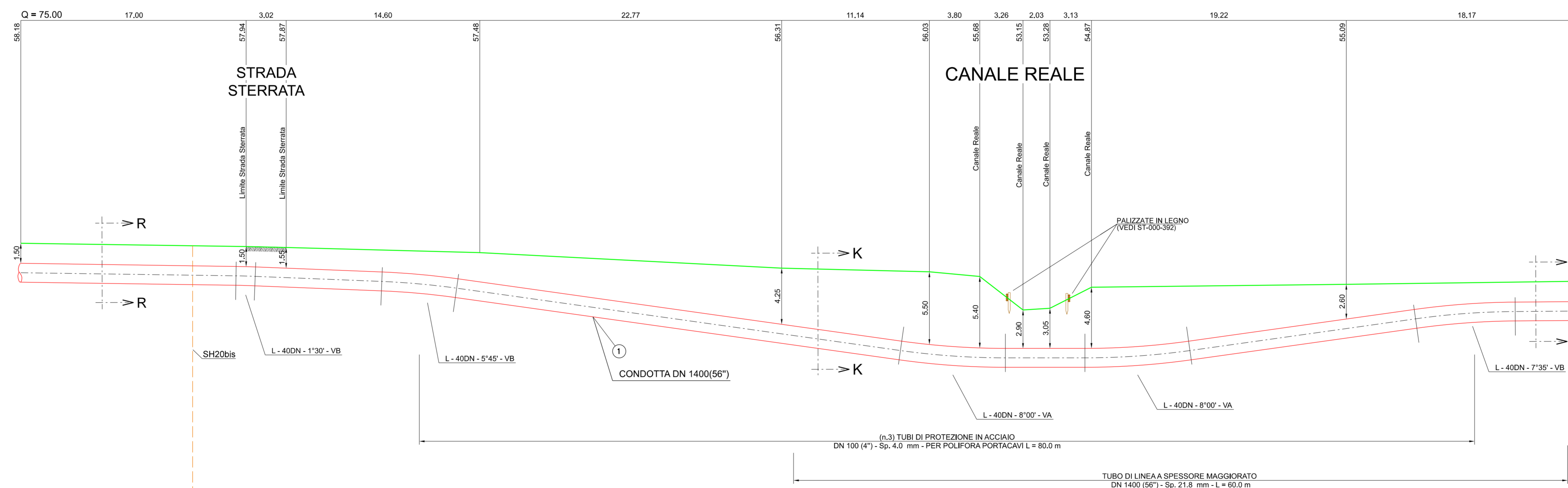
# STRATIGRAFIA - SH20bis



COROGRAFIA 1:10.000  
CTR 476143, 495024 Comune di Besenigo (BR)

## LEGENDA

- METANODOTTO IN PROGETTO
- TUBO DI PROTEZIONE, TUBO DI MONTAGGIO
- METANODOTTO IN ESERCIZIO
- ⊕ PUNTO DI SONDAGGIO



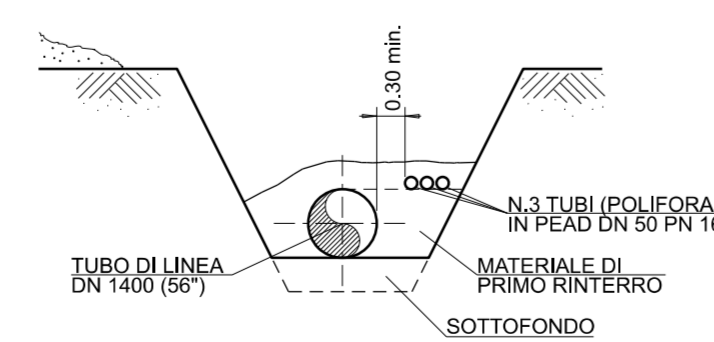
SEZIONE A - B scala 1:200

## TABELLA DELLE ANNOTAZIONI

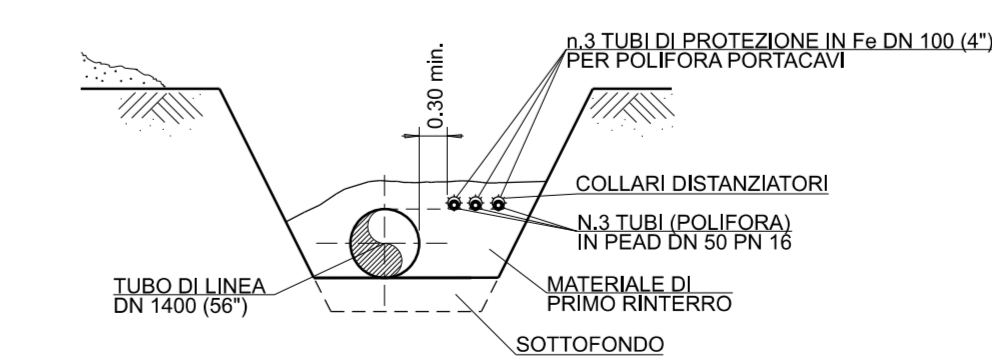
- | Numero | Descrizione                                                                                                                                        | Spessore | Lunghezza |
|--------|----------------------------------------------------------------------------------------------------------------------------------------------------|----------|-----------|
| 1      | Tubo in Acciaio Grado EN-L450ME DN 1400 (56") Sp. Maggiorato 21,8 mm costruito secondo tab. GASD A.01.01.32 rivestimento in Polietilene Sp. 3,3 mm | 21,8 mm  | 60,00 m   |
| 7      | Tubo portacavo in Fe 33 UNI 7287-74 DN 100 (4") Sp. 4,0 mm                                                                                         | 4,0 mm   | 240,00 m  |

## NOTE:

SALVO DOVE DIVERSAMENTE INDICATO TUTTE LE MISURE SONO ESPRESSE IN METRI.



SEZIONE R-R



SEZIONE K-K

REV.	DATA	EMMISSIONE	DESCRIZIONE	CAMILLONI	VARANI	SANTILLO
00	29.08.23	EMMISSIONE				
Proprietario			Progettista	ELABORATO	VERIFICATO	APPROVATO
						Disegno
<b>MET. MATAGIOLA - MASSERIA MANAMPOLA DN 1400 (56"), DP 75 bar</b>						Revisione
METANODOTTO IN PROGETTO						00
ATTRaversamento CANALE REALE						Comm. NR/15437
Scale						1:200