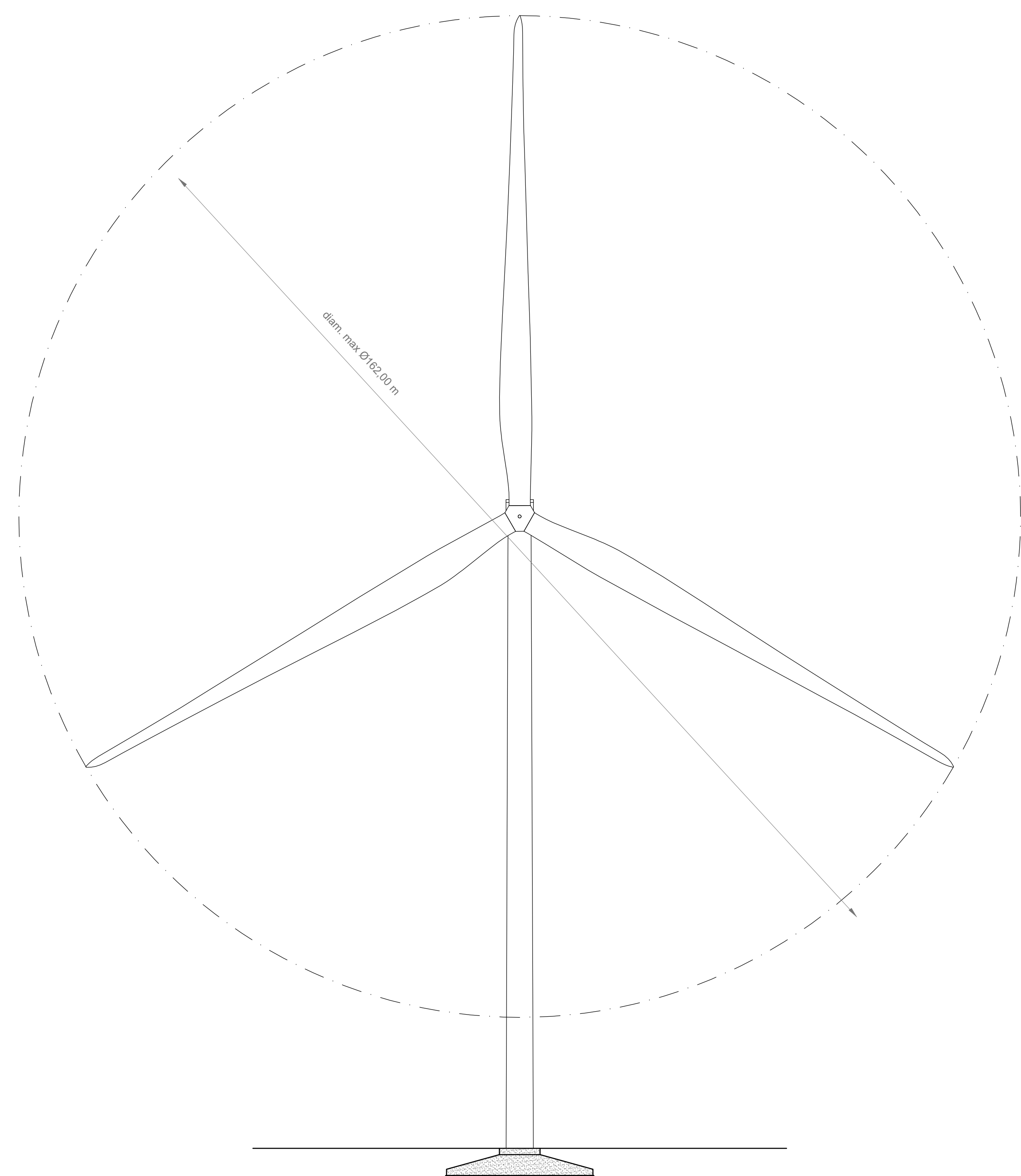
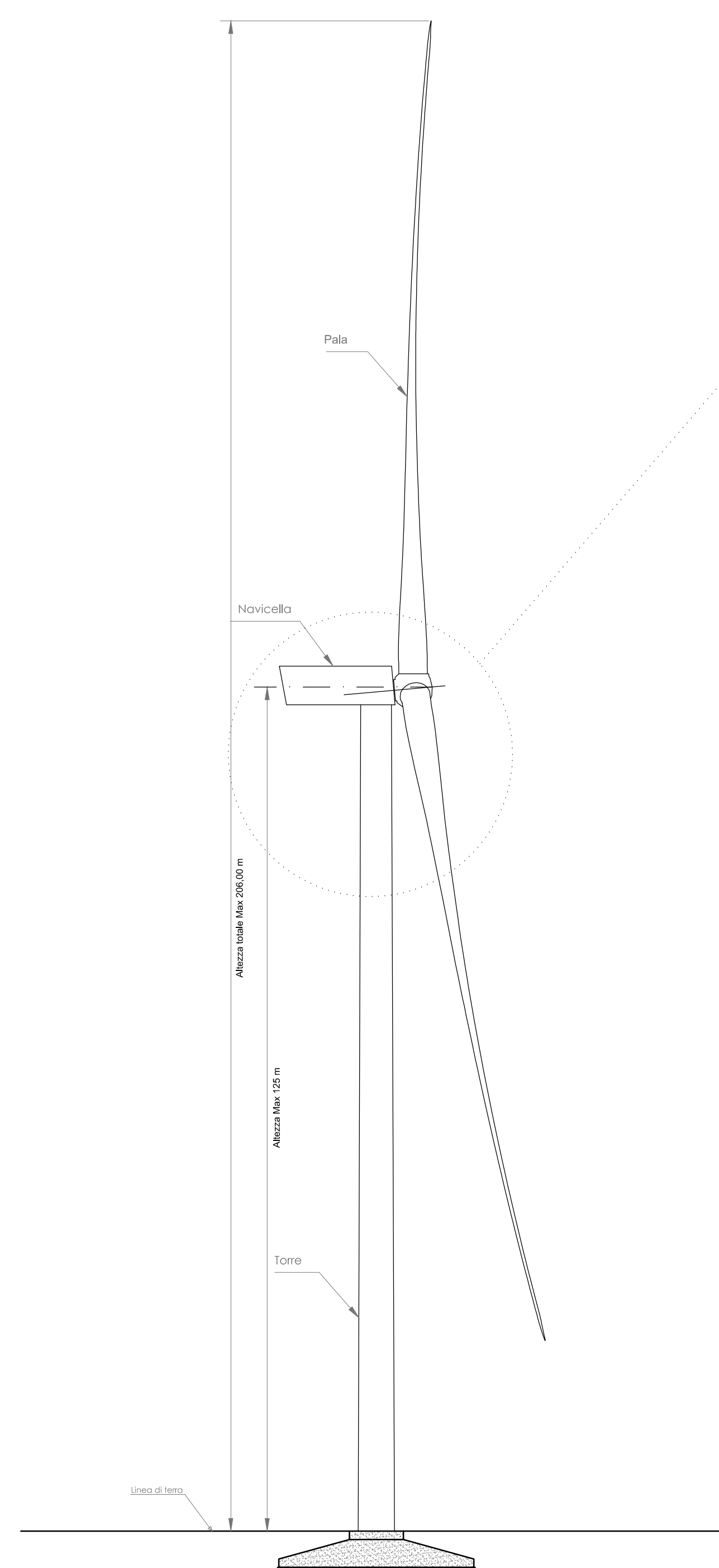


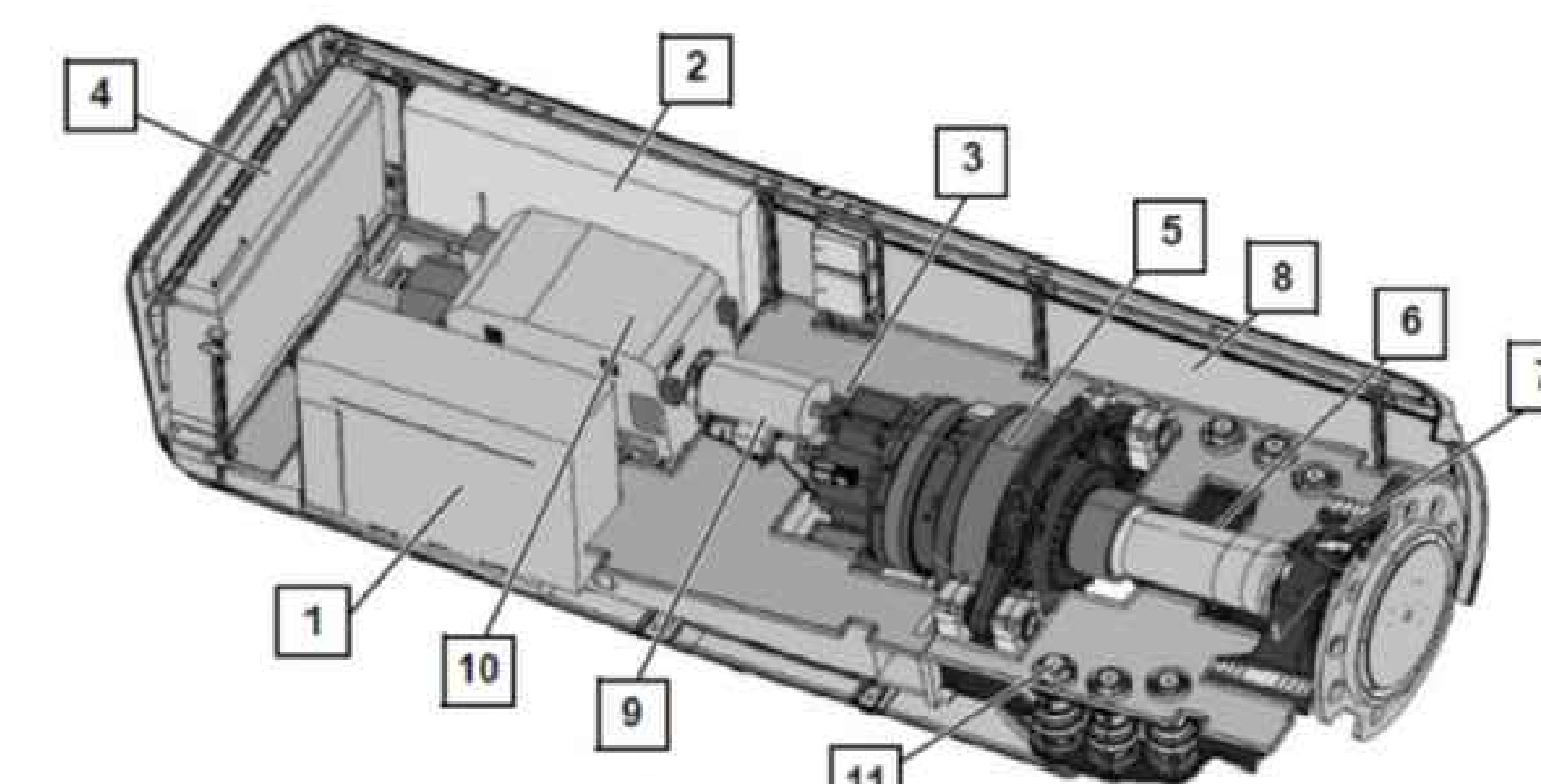
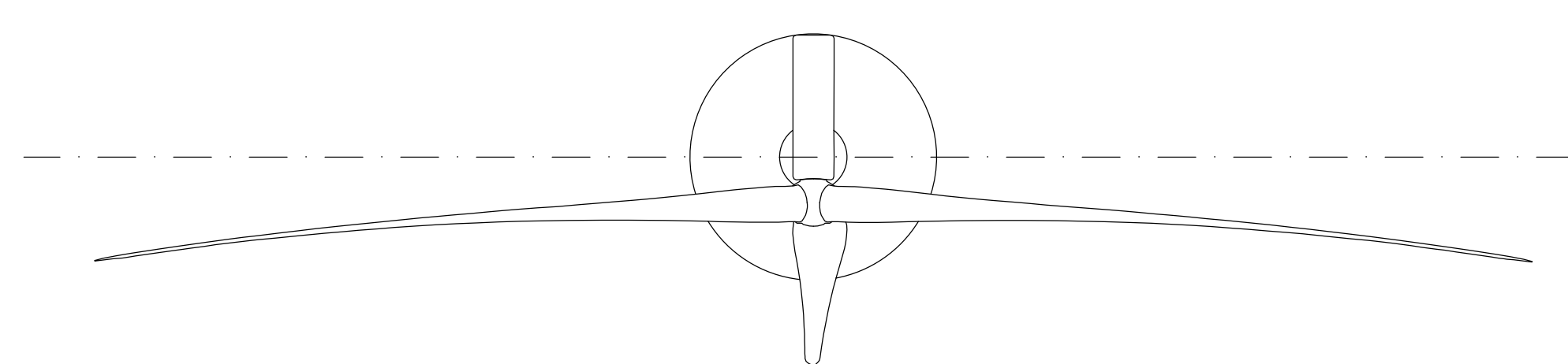
Vista frontale



Vista laterale

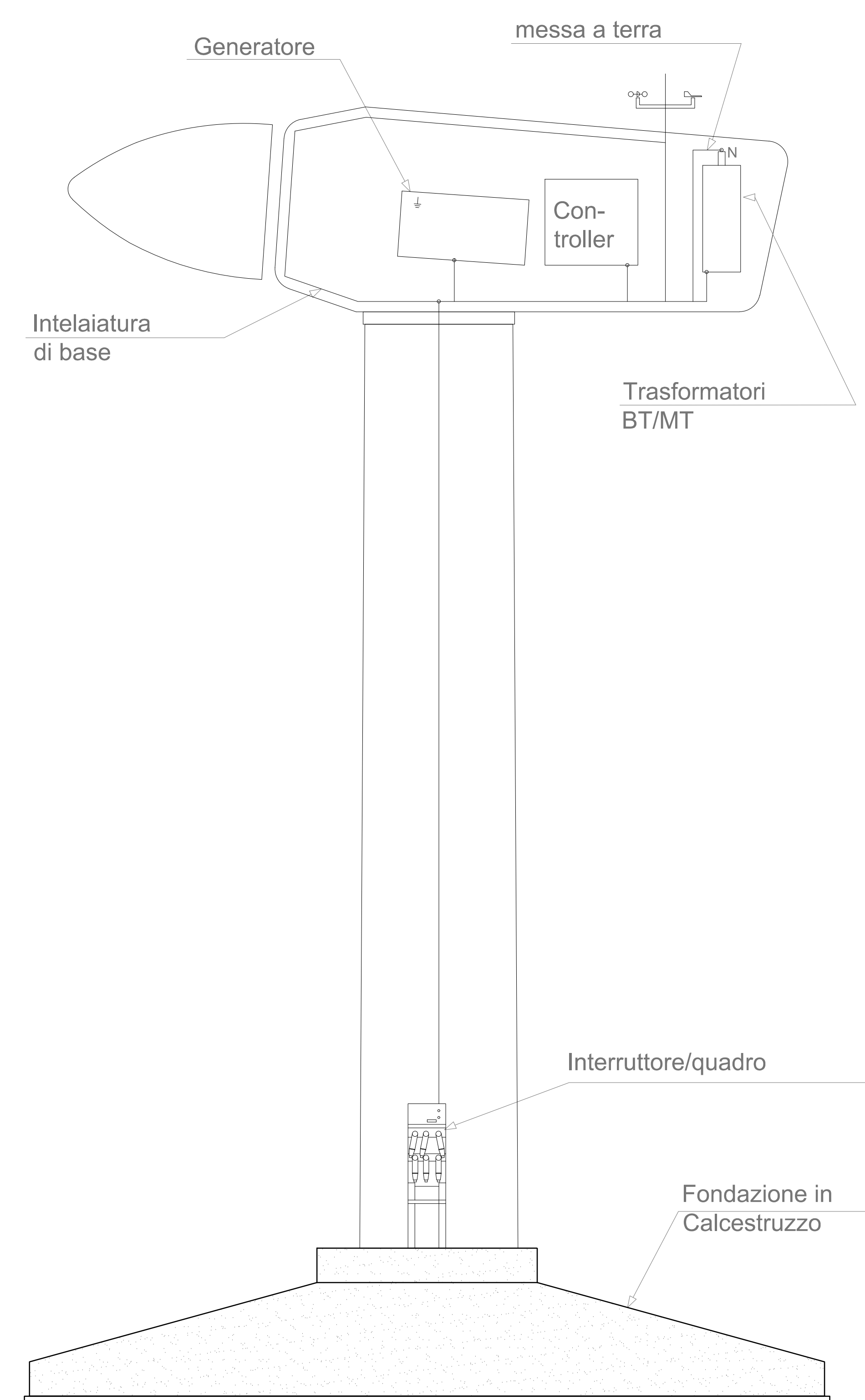


Vista dall'alto



- 1 Transformer      2 Cabinet      3 Rotor brake
- 4 Converter      5 Gearbox      6 Rotor shaft
- 7 Rotor bearing    8 Nacelle housing    9 Coupling
- 10 Generator      11 Yaw drives

Schema aerogeneratore



**REGIONE SARDEGNA**  
Provincia del Nord-Est Sardegna

**COMUNE DI BUDDUSO'**



REV.	DESCRIZIONE	DATA	REDATTO	CONTROL.	APPROV.
2	EMISSIONE PER INTEGRAZIONE MIC	30/06/2021	FURNARI G.	LO PRESTI I.	COMBARDO A.
1	EMISSIONE PER ENTI ESTERNI	10/09/2021	FURNARI G.	FURNO C.	MASTASI A.
0	EMISSIONE PER COMMENTI	30/06/2021	FURNARI G.	FURNO C.	MASTASI A.

Comittente:  
**Hergo Renewables S.p.A.**  
Via Privata Maria Teresa, 8 - 20123 Milano (MI)  
P.IVA: 10418260965, R.E.A. n. 2529663

Ingegneria & Innovazione  
**Antex group**  
Via Janina, 16 - Loc. Belvedere - 96100 Siracusa (SR) Tel. 0931.1663408  
web: www.antexgroup.it e-mail: info@antexgroup.it

Progetto: **PARCO EOLICO DI "BUDDUSO"**  
Tecnico: **Dot. Ing. Cesare Fumo**  
Centro degli Ingegneri della Provincia di Catania n° 6130 sec. A

Nome: **AEROGENERATORE TIPO**  
Scala: 1:500    Nome: **C2002505-PD-EC-11-02**    Allegato: 1/1    Formato: **AD**    Livello: **DEFINITIVO**

Il presente documento è di proprietà della ANTEX GROUP s.r.l.  
È vietata la comunicazione e l'uso a terzi senza il permesso scritto della suddetta.  
La società tutela i propri diritti a legge di legge.