

SUBSTATION NORD
150kV/30kV

Impianto fotovoltaico 240,2 MWp -
Castel di Iudica (CT)
Schema a blocchi

LEGENDA

- TO ○ TRASFORMATORE OMOPOLARE
- CT ○ TRASFORMATORE DI CORRENTE
- VT ○○ TRASFORMATORE DI TENSIONE A SINGOLO SECONDARIO
- VT ○○○ TRASFORMATORE DI TENSIONE A DOPPIO SECONDARIO
- ⚡ LAMPADINE DI SEGNALE MESSA A TERRA
- ⚡ INTERRUTTORE MOTORIZZATO CON BOBINA DI MINIMA TENSIONE
- ⚡ SEZIONATORE DI LINEA
- ⚡ SEZIONATORE DI TERRA
- ⚡ TRASFORMATORE DI POTENZA A DOPPIO SECONDARIO
- ⚡ TRASFORMATORE DI POTENZA A SINGOLO SECONDARIO
- ⚡ INVERTER FOTOVOLTAICO TIPO GRID-CONNECTED
- ⚡ CONTATORE DI MISURA
- ⚡ SEZIONATORE BT
- ⚡ FUSIBILE
- ⚡ ACCUMULATORE

- DG: DISPOSITIVO GENERALE CEI 0-16
- DDR: DISPOSITIVO DI RINCALZO CEI 0-16
- DGen: DISPOSITIVO DI GENERATORE CEI 0-16
- DDI: DISPOSITIVO DI INTERFACCIA CEI 0-16
- SPG: RELE' DI PROTEZIONE GENERALE CEI 0-16
- SPI: RELE' DI PROTEZIONE DI INTERFACCIA CEI 0-16
- SPL: RELE' DI PROTEZIONE DI LINEA
- 27: MINIMA TENSIONE
- 59: MASSIMA TENSIONE
- 59N: DI MASSIMA TENSIONE OMOPOLARE
- 81: MINIMA / MASSIMA FREQUENZA
- 50: MASSIMA CORRENTE DI LINEA - PRIMA SOGLIA
- 51: MASSIMA CORRENTE DI LINEA - SECONDA SOGLIA
- 51N: MASSIMA CORRENTE OMOPOLARE
- 67N: DIREZIONALE DI TERRA

Regione: SICILIA
Provincia: CATANIA
Comuni: CASTEL DI IUDICA, RAMACCA

Impianto fotovoltaico da 225,636 MWp
PROGETTO DEFINITIVO

TITOLO:

Impianto fotovoltaico CASTEL DI IUDICA
Schema elettrico unifilare

TAVOLA:

Progettazione

073.20.01.W09
1 di 9

3E Ingegneria S.r.l.
Via G. Volpe n.92
56121 PISA
Seingegneria@pec.it
www.3eingegneria.it
info@3eingegneria.it



Data	Rev.	DESCRIZIONE	Elaborato e controllato da:	Approvato da:
Giu. 2023	02	REVISIONE GENERALE	3E Ingegneria Srl	3E Ingegneria Srl
Mar. 2022	01	REVISIONE GENERALE	3E Ingegneria Srl	3E Ingegneria Srl
Sett. 2021	0	PRIMA EMISSIONE	3E Ingegneria Srl	3E Ingegneria Srl

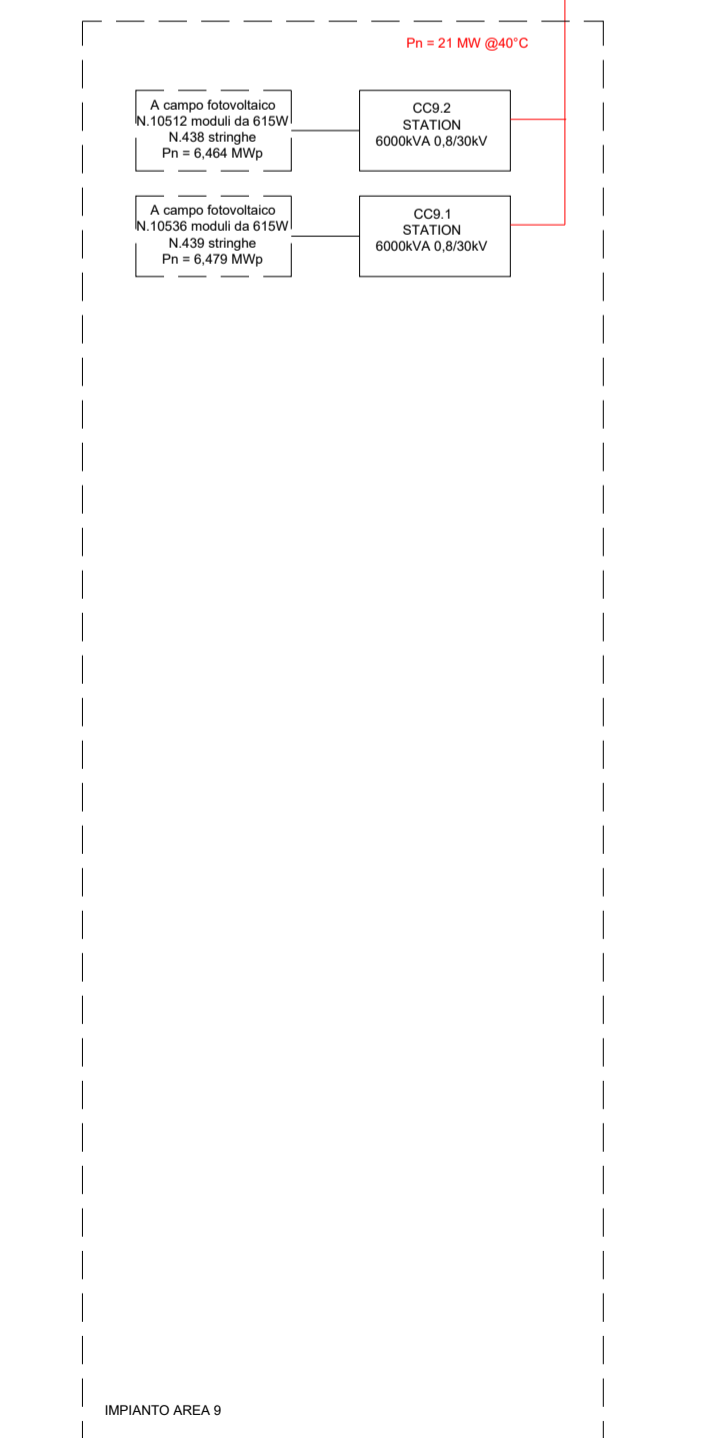
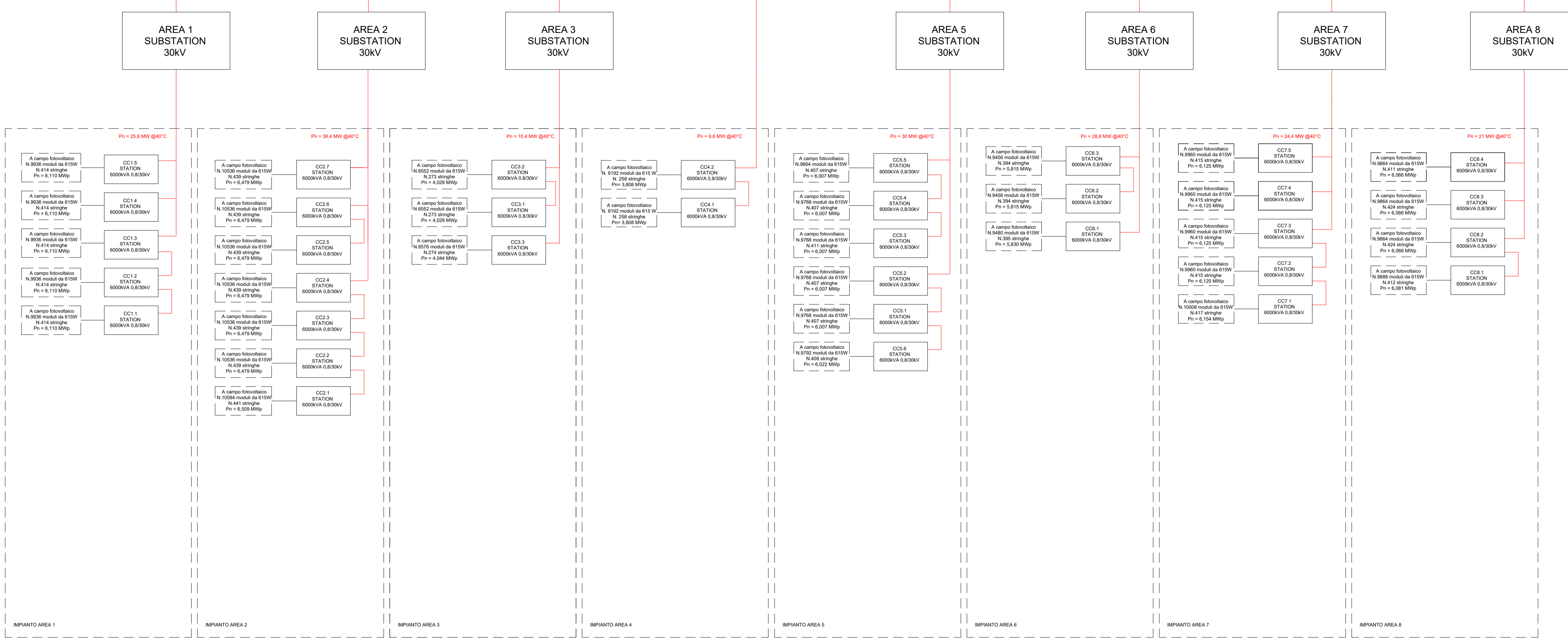
REVISIONI

PROPRONTE:



IBVI 5 s.r.l.
Viale Amedeo Duca D'Aosta,76
39100 Bolzano (BZ)
IBVI5srl@pec.it

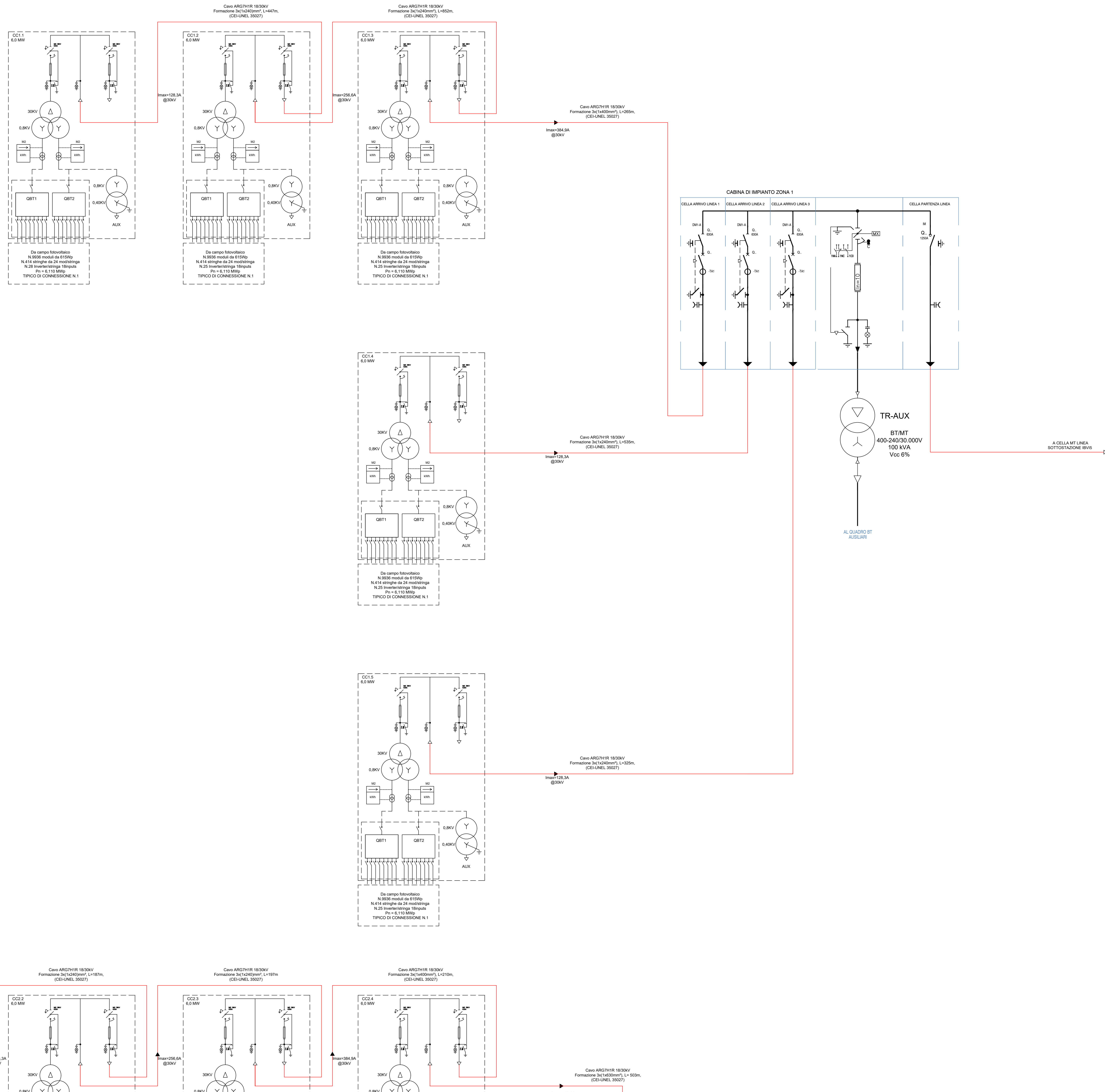
Proprietà esclusiva della Società sopra indicate, utilizzo e duplicazione vietate senza autorizzazione scritta.



Impianto fotovoltaico 240,2 MWp - Castel di Iudica (CT)
Schema di connessione delle cabine MT in dorsali 30kV

LEGENDA

- TO ○ TRASFORMATORE OMOPOLARE
 - CT ○ TRASFORMATORE DI CORRENTE
 - VT ○○ TRASFORMATORE DI TENSIONE A SINGOLO SECONDARIO
 - VT ○○○ TRASFORMATORE DI TENSIONE A DOPPIO SECONDARIO
 - ⊕⊖⊔ LAMPADINE DI SEGNALE MESSA A TERRA
 - ⊕⊖⊔ INTERRUTTORE MOTORIZZATO CON BOBINA DI MINIMA TENSIONE
 - ⊕ SEZIONATORE DI LINEA
 - ⊕ SEZIONATORE DI TERRA
 - TRASFORMATORE DI POTENZA A DOPPIO SECONDARIO
 - TRASFORMATORE DI POTENZA A SINGOLO SECONDARIO
 - INVERTER FOTOVOLTAICO TIPO GRID-CONNECTED
 - ⊕ kWh CONTATORE DI MISURA
 - ⊕ SEZIONATORE BT
 - ⊕ FUSIBILE
 - ⊕ ACCUMULATORE
- DG: DISPOSITIVO GENERALE CEI 0-16
 DDR: DISPOSITIVO DI RINCALZO CEI 0-16
 DGen: DISPOSITIVO DI GENERATORE CEI 0-16
 DI: DISPOSITIVO DI INTERFACCIA CEI 0-16
 SPG: RELE' DI PROTEZIONE GENERALE CEI 0-16
 SPI: RELE' DI PROTEZIONE DI INTERFACCIA CEI 0-16
 SPL: RELE' DI PROTEZIONE DI LINEA
 27: MINIMA TENSIONE
 59: MASSIMA TENSIONE
 59N: DI MASSIMA TENSIONE OMOPOLARE
 81: MINIMA / MASSIMA FREQUENZA
 50: MASSIMA CORRENTE DI LINEA - PRIMA SOGLIA
 51: MASSIMA CORRENTE DI LINEA - SECONDA SOGLIA
 51N: MASSIMA CORRENTE OMOPOLARE
 67N: DIREZIONALE DI TERRA



Regione: SICILIA
 Provincia: CATANIA
 Comuni: CASTEL DI IUDICA, RAMACCA

Impianto fotovoltaico da 225,636 MWp
PROGETTO DEFINITIVO

TITOLO: **Impianto fotovoltaico CASTEL DI IUDICA**
Schema elettrico unifilare

TAVOLA: **Progettazione**
 073.20.01.W09
 2 di 9

3E Ingegneria S.r.l.
 Via G. Volpè n. 52
 56121 PISA
3e@3eingegneria.it
www.3eingegneria.it
 info@3eingegneria.it

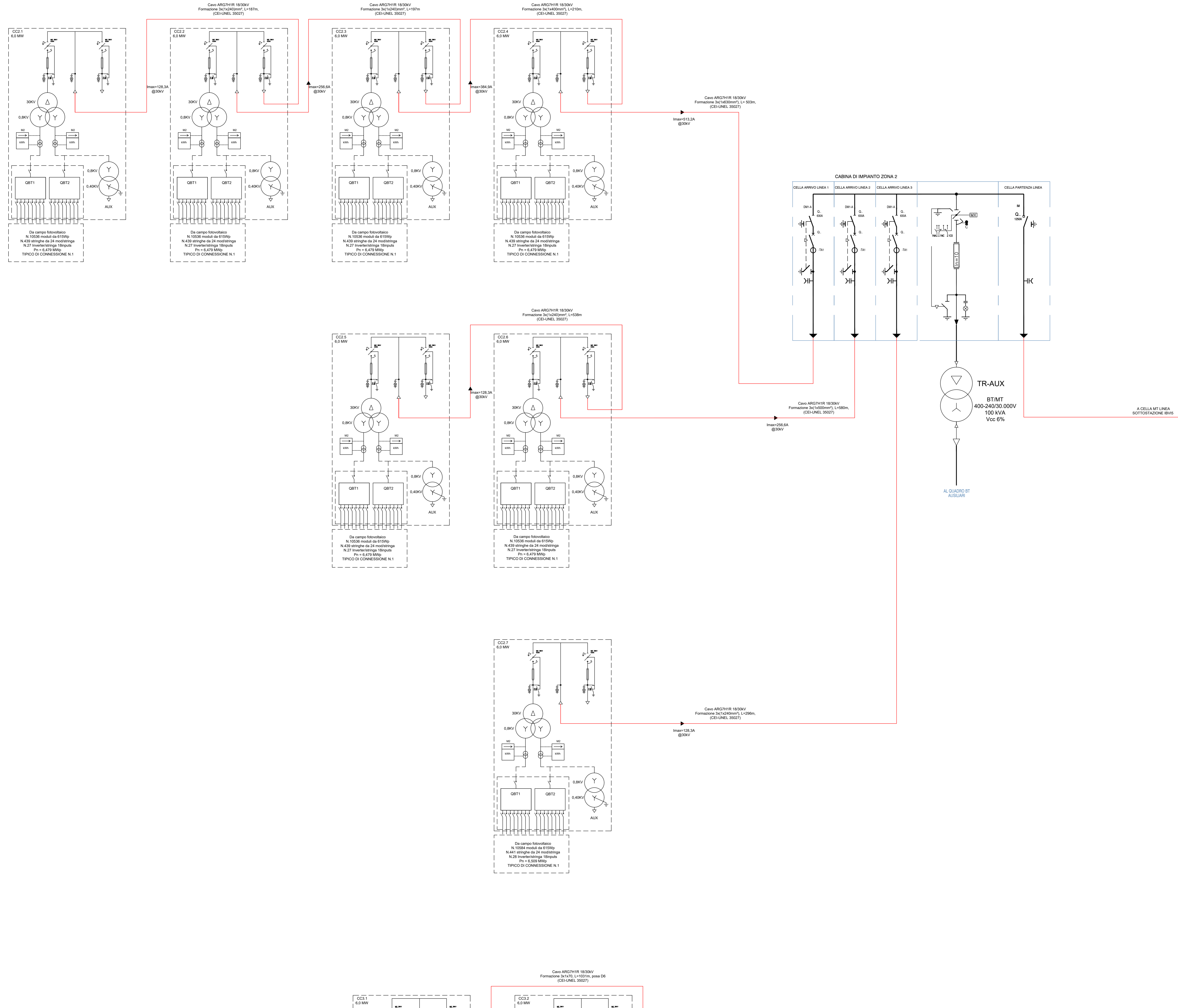
Rev.	DESCRIZIONE	Elaborato e controllato da:	Approvato da:

REVISIONI

PRODOTTORE: **IBVI 5 s.r.l.**
 IBVI 5 s.r.l.
 Viale Amedeo Duca D'Aosta, 76
 39100 Bolzano (BZ)
 IBVI5@IBVI.it

Proprietà esclusiva della Società sopra indicata. Offerta di duplicazione senza alcuna autorizzazione scritta.

Impianto fotovoltaico 240,2 MWp -
Castel di Iudica (CT)
Schema di connessione delle cabine MT in dorsali 30kV



- LEGENDA**
- TO ○ TRASFORMATORE OMOPOLARE
 - CT ○ TRASFORMATORE DI CORRENTE
 - VT ○ TRASFORMATORE DI TENSIONE A SINGOLO SECONDARIO
 - VT ○ TRASFORMATORE DI TENSIONE A DOPPIO SECONDARIO
 - ⊕ LAMPADINE DI SEGNALE MESSA A TERRA
 - ⊕ INTERRUTTORE MOTORIZZATO CON BOBINA DI MINIMA TENSIONE
 - ⊕ SEZIONATORE DI LINEA
 - ⊕ SEZIONATORE DI TERRA
 - TRASFORMATORE DI POTENZA A DOPPIO SECONDARIO
 - TRASFORMATORE DI POTENZA A SINGOLO SECONDARIO
 - INVERTER FOTOVOLTAICO TIPO GRID-CONNECTED
 - CONTATORE DI MISURA
 - SEZIONATORE BT
 - FUSIBILE
 - ACCUMULATORE
- DG: DISPOSITIVO GENERALE CEI 0-16
 DDR: DISPOSITIVO DI RINCALZO CEI 0-16
 DGen: DISPOSITIVO DI GENERATORE CEI 0-16
 DD: DISPOSITIVO DI INTERFACCIA CEI 0-16
 SPG: RELE' DI PROTEZIONE GENERALE CEI 0-16
 SPI: RELE' DI PROTEZIONE DI INTERFACCIA CEI 0-16
 SPL: RELE' DI PROTEZIONE DI LINEA
 27: MINIMA TENSIONE
 59: MASSIMA TENSIONE
 59N: DI MASSIMA TENSIONE OMOPOLARE
 81: MINIMA / MASSIMA FREQUENZA
 50: MASSIMA CORRENTE DI LINEA - PRIMA SOGLIA
 51: MASSIMA CORRENTE DI LINEA - SECONDA SOGLIA
 51N: MASSIMA CORRENTE OMOPOLARE
 67N: DIREZIONALE DI TERRA

Regione: SICILIA
Provincia: CATANIA
Comuni: CASTEL DI IUDICA, RAMACCA

**Impianto fotovoltaico da 225,636 MWp
PROGETTO DEFINITIVO**

TITOLO: Impianto fotovoltaico CASTEL DI IUDICA
Schema elettrico unifilare

TAVOLA: Progettazione
073.20.01.W09
3 di 9

3E Ingegneria S.r.l.
Via G. Volpe n. 52
56121 PISA
3Eingegneria@pec.it
www.3eingegneria.it
info@3eingegneria.it

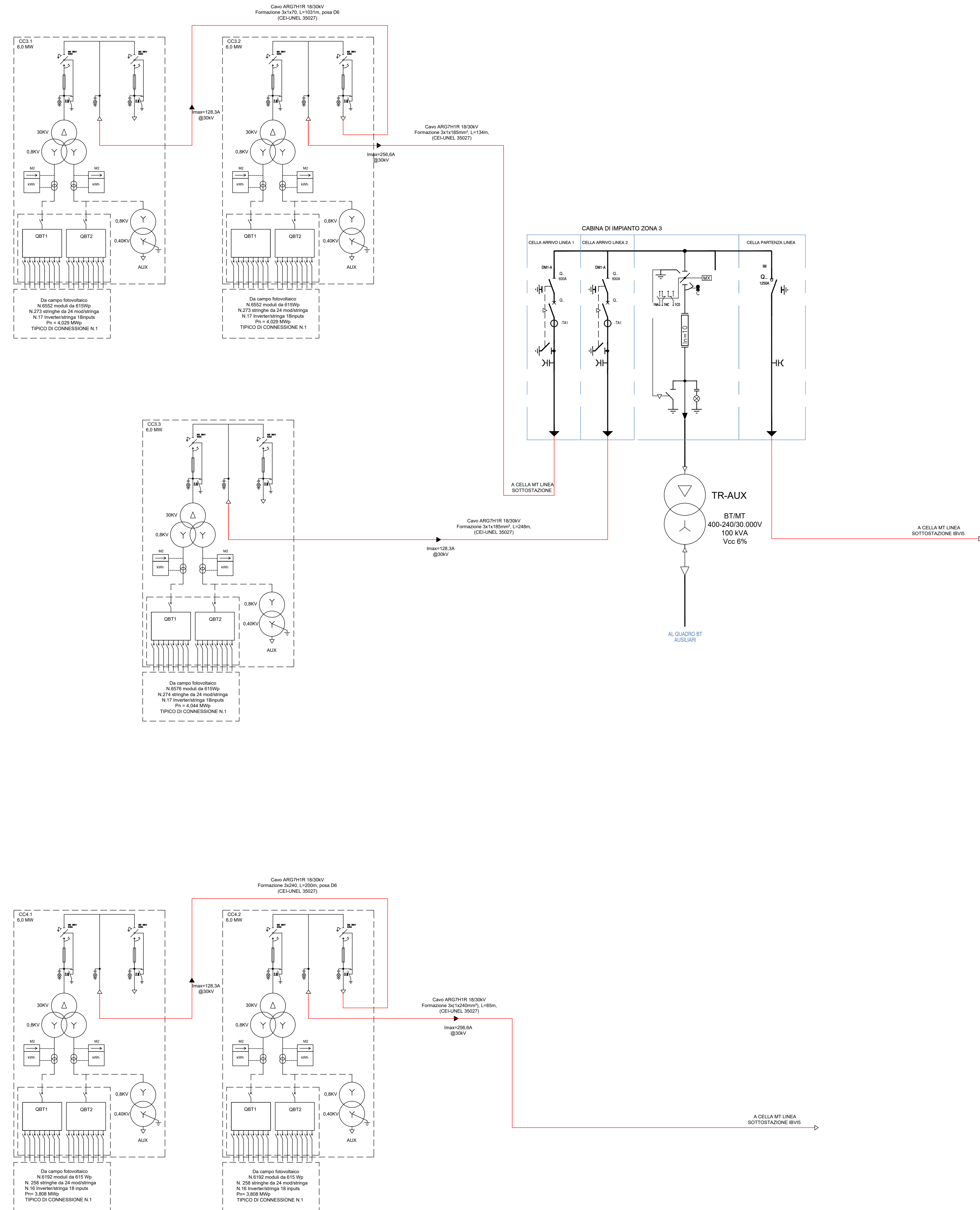
REVISIONI

Rev.	DESCRIZIONE	Elaborato e controllato da:	Approvato da:
01	REVISIONE GENERALE	3E Ingegneria S.r.l.	3E Ingegneria S.r.l.
02	REVISIONE GENERALE	3E Ingegneria S.r.l.	3E Ingegneria S.r.l.
03	REVISIONE GENERALE	3E Ingegneria S.r.l.	3E Ingegneria S.r.l.
04	REVISIONE GENERALE	3E Ingegneria S.r.l.	3E Ingegneria S.r.l.
05	REVISIONE GENERALE	3E Ingegneria S.r.l.	3E Ingegneria S.r.l.
06	REVISIONE GENERALE	3E Ingegneria S.r.l.	3E Ingegneria S.r.l.
07	REVISIONE GENERALE	3E Ingegneria S.r.l.	3E Ingegneria S.r.l.
08	REVISIONE GENERALE	3E Ingegneria S.r.l.	3E Ingegneria S.r.l.
09	REVISIONE GENERALE	3E Ingegneria S.r.l.	3E Ingegneria S.r.l.
10	REVISIONE GENERALE	3E Ingegneria S.r.l.	3E Ingegneria S.r.l.
11	REVISIONE GENERALE	3E Ingegneria S.r.l.	3E Ingegneria S.r.l.
12	REVISIONE GENERALE	3E Ingegneria S.r.l.	3E Ingegneria S.r.l.
13	REVISIONE GENERALE	3E Ingegneria S.r.l.	3E Ingegneria S.r.l.
14	REVISIONE GENERALE	3E Ingegneria S.r.l.	3E Ingegneria S.r.l.
15	REVISIONE GENERALE	3E Ingegneria S.r.l.	3E Ingegneria S.r.l.
16	REVISIONE GENERALE	3E Ingegneria S.r.l.	3E Ingegneria S.r.l.
17	REVISIONE GENERALE	3E Ingegneria S.r.l.	3E Ingegneria S.r.l.
18	REVISIONE GENERALE	3E Ingegneria S.r.l.	3E Ingegneria S.r.l.
19	REVISIONE GENERALE	3E Ingegneria S.r.l.	3E Ingegneria S.r.l.
20	REVISIONE GENERALE	3E Ingegneria S.r.l.	3E Ingegneria S.r.l.
21	REVISIONE GENERALE	3E Ingegneria S.r.l.	3E Ingegneria S.r.l.
22	REVISIONE GENERALE	3E Ingegneria S.r.l.	3E Ingegneria S.r.l.
23	REVISIONE GENERALE	3E Ingegneria S.r.l.	3E Ingegneria S.r.l.
24	REVISIONE GENERALE	3E Ingegneria S.r.l.	3E Ingegneria S.r.l.
25	REVISIONE GENERALE	3E Ingegneria S.r.l.	3E Ingegneria S.r.l.
26	REVISIONE GENERALE	3E Ingegneria S.r.l.	3E Ingegneria S.r.l.
27	REVISIONE GENERALE	3E Ingegneria S.r.l.	3E Ingegneria S.r.l.
28	REVISIONE GENERALE	3E Ingegneria S.r.l.	3E Ingegneria S.r.l.
29	REVISIONE GENERALE	3E Ingegneria S.r.l.	3E Ingegneria S.r.l.
30	REVISIONE GENERALE	3E Ingegneria S.r.l.	3E Ingegneria S.r.l.
31	REVISIONE GENERALE	3E Ingegneria S.r.l.	3E Ingegneria S.r.l.
32	REVISIONE GENERALE	3E Ingegneria S.r.l.	3E Ingegneria S.r.l.
33	REVISIONE GENERALE	3E Ingegneria S.r.l.	3E Ingegneria S.r.l.
34	REVISIONE GENERALE	3E Ingegneria S.r.l.	3E Ingegneria S.r.l.
35	REVISIONE GENERALE	3E Ingegneria S.r.l.	3E Ingegneria S.r.l.
36	REVISIONE GENERALE	3E Ingegneria S.r.l.	3E Ingegneria S.r.l.
37	REVISIONE GENERALE	3E Ingegneria S.r.l.	3E Ingegneria S.r.l.
38	REVISIONE GENERALE	3E Ingegneria S.r.l.	3E Ingegneria S.r.l.
39	REVISIONE GENERALE	3E Ingegneria S.r.l.	3E Ingegneria S.r.l.
40	REVISIONE GENERALE	3E Ingegneria S.r.l.	3E Ingegneria S.r.l.
41	REVISIONE GENERALE	3E Ingegneria S.r.l.	3E Ingegneria S.r.l.
42	REVISIONE GENERALE	3E Ingegneria S.r.l.	3E Ingegneria S.r.l.
43	REVISIONE GENERALE	3E Ingegneria S.r.l.	3E Ingegneria S.r.l.
44	REVISIONE GENERALE	3E Ingegneria S.r.l.	3E Ingegneria S.r.l.
45	REVISIONE GENERALE	3E Ingegneria S.r.l.	3E Ingegneria S.r.l.
46	REVISIONE GENERALE	3E Ingegneria S.r.l.	3E Ingegneria S.r.l.
47	REVISIONE GENERALE	3E Ingegneria S.r.l.	3E Ingegneria S.r.l.
48	REVISIONE GENERALE	3E Ingegneria S.r.l.	3E Ingegneria S.r.l.
49	REVISIONE GENERALE	3E Ingegneria S.r.l.	3E Ingegneria S.r.l.
50	REVISIONE GENERALE	3E Ingegneria S.r.l.	3E Ingegneria S.r.l.
51	REVISIONE GENERALE	3E Ingegneria S.r.l.	3E Ingegneria S.r.l.
52	REVISIONE GENERALE	3E Ingegneria S.r.l.	3E Ingegneria S.r.l.
53	REVISIONE GENERALE	3E Ingegneria S.r.l.	3E Ingegneria S.r.l.
54	REVISIONE GENERALE	3E Ingegneria S.r.l.	3E Ingegneria S.r.l.
55	REVISIONE GENERALE	3E Ingegneria S.r.l.	3E Ingegneria S.r.l.
56	REVISIONE GENERALE	3E Ingegneria S.r.l.	3E Ingegneria S.r.l.
57	REVISIONE GENERALE	3E Ingegneria S.r.l.	3E Ingegneria S.r.l.
58	REVISIONE GENERALE	3E Ingegneria S.r.l.	3E Ingegneria S.r.l.
59	REVISIONE GENERALE	3E Ingegneria S.r.l.	3E Ingegneria S.r.l.
60	REVISIONE GENERALE	3E Ingegneria S.r.l.	3E Ingegneria S.r.l.
61	REVISIONE GENERALE	3E Ingegneria S.r.l.	3E Ingegneria S.r.l.
62	REVISIONE GENERALE	3E Ingegneria S.r.l.	3E Ingegneria S.r.l.
63	REVISIONE GENERALE	3E Ingegneria S.r.l.	3E Ingegneria S.r.l.
64	REVISIONE GENERALE	3E Ingegneria S.r.l.	3E Ingegneria S.r.l.
65	REVISIONE GENERALE	3E Ingegneria S.r.l.	3E Ingegneria S.r.l.
66	REVISIONE GENERALE	3E Ingegneria S.r.l.	3E Ingegneria S.r.l.
67	REVISIONE GENERALE	3E Ingegneria S.r.l.	3E Ingegneria S.r.l.
68	REVISIONE GENERALE	3E Ingegneria S.r.l.	3E Ingegneria S.r.l.
69	REVISIONE GENERALE	3E Ingegneria S.r.l.	3E Ingegneria S.r.l.
70	REVISIONE GENERALE	3E Ingegneria S.r.l.	3E Ingegneria S.r.l.
71	REVISIONE GENERALE	3E Ingegneria S.r.l.	3E Ingegneria S.r.l.
72	REVISIONE GENERALE	3E Ingegneria S.r.l.	3E Ingegneria S.r.l.
73	REVISIONE GENERALE	3E Ingegneria S.r.l.	3E Ingegneria S.r.l.
74	REVISIONE GENERALE	3E Ingegneria S.r.l.	3E Ingegneria S.r.l.
75	REVISIONE GENERALE	3E Ingegneria S.r.l.	3E Ingegneria S.r.l.
76	REVISIONE GENERALE	3E Ingegneria S.r.l.	3E Ingegneria S.r.l.
77	REVISIONE GENERALE	3E Ingegneria S.r.l.	3E Ingegneria S.r.l.
78	REVISIONE GENERALE	3E Ingegneria S.r.l.	3E Ingegneria S.r.l.
79	REVISIONE GENERALE	3E Ingegneria S.r.l.	3E Ingegneria S.r.l.
80	REVISIONE GENERALE	3E Ingegneria S.r.l.	3E Ingegneria S.r.l.
81	REVISIONE GENERALE	3E Ingegneria S.r.l.	3E Ingegneria S.r.l.
82	REVISIONE GENERALE	3E Ingegneria S.r.l.	3E Ingegneria S.r.l.
83	REVISIONE GENERALE	3E Ingegneria S.r.l.	3E Ingegneria S.r.l.
84	REVISIONE GENERALE	3E Ingegneria S.r.l.	3E Ingegneria S.r.l.
85	REVISIONE GENERALE	3E Ingegneria S.r.l.	3E Ingegneria S.r.l.
86	REVISIONE GENERALE	3E Ingegneria S.r.l.	3E Ingegneria S.r.l.
87	REVISIONE GENERALE	3E Ingegneria S.r.l.	3E Ingegneria S.r.l.
88	REVISIONE GENERALE	3E Ingegneria S.r.l.	3E Ingegneria S.r.l.
89	REVISIONE GENERALE	3E Ingegneria S.r.l.	3E Ingegneria S.r.l.
90	REVISIONE GENERALE	3E Ingegneria S.r.l.	3E Ingegneria S.r.l.
91	REVISIONE GENERALE	3E Ingegneria S.r.l.	3E Ingegneria S.r.l.
92	REVISIONE GENERALE	3E Ingegneria S.r.l.	3E Ingegneria S.r.l.
93	REVISIONE GENERALE	3E Ingegneria S.r.l.	3E Ingegneria S.r.l.
94	REVISIONE GENERALE	3E Ingegneria S.r.l.	3E Ingegneria S.r.l.
95	REVISIONE GENERALE	3E Ingegneria S.r.l.	3E Ingegneria S.r.l.
96	REVISIONE GENERALE	3E Ingegneria S.r.l.	3E Ingegneria S.r.l.
97	REVISIONE GENERALE	3E Ingegneria S.r.l.	3E Ingegneria S.r.l.
98	REVISIONE GENERALE	3E Ingegneria S.r.l.	3E Ingegneria S.r.l.
99	REVISIONE GENERALE	3E Ingegneria S.r.l.	3E Ingegneria S.r.l.
100	REVISIONE GENERALE	3E Ingegneria S.r.l.	3E Ingegneria S.r.l.

PROPRONTE: **ibvi 5 s.r.l.**
ibvi 5 s.r.l.
Viale Amedeo Duca D'Aosta, 76
39100 Bolzano (BZ)
IBV5818@PAC.IT

Progetto esclusivo della Società sopra indicata, edito e duplicato senza alcuna autorizzazione scritta.

Impianto fotovoltaico 240,2 MWp - Castel di Iudica (CT)
Schema di connessione delle cabine MT in dorsali 30kV



- LEGENDA**
- TO ○ TRASFORMATORE OMOPOLARE
 - CT ○ TRASFORMATORE DI CORRENTE
 - VT ○ TRASFORMATORE DI TENSIONE A SINGOLO SECONDARIO
 - VT ○ TRASFORMATORE DI TENSIONE A DOPIO SECONDARIO
 - ⊕ LAMPADINE DI SEGNALE MESSA A TERRA
 - ⊕ INTERRUTTORE MOTORIZZATO CON BOBINA DI MINIMA TENSIONE
 - ⊕ SEZIONATORE DI LINEA
 - ⊕ SEZIONATORE DI TERRA
 - TRASFORMATORE DI POTENZA A DOPIO SECONDARIO
 - TRASFORMATORE DI POTENZA A SINGOLO SECONDARIO
 - INVERTER FOTOVOLTAICO TIPO GRID-CONNECTED
 - CONTATORE DI MISURA
 - SEZIONATORE BT
 - FUSIBILE
 - ACCUMULATORE
- DG: DISPOSITIVO GENERALE CEI 0-16
 DDR: DISPOSITIVO DI RINCALZO CEI 0-16
 DGEN: DISPOSITIVO DI GENERATORE CEI 0-16
 DDI: DISPOSITIVO DI INTERFACCIA CEI 0-16
 SPG: RELE' DI PROTEZIONE GENERALE CEI 0-16
 SPI: RELE' DI PROTEZIONE DI INTERFACCIA CEI 0-16
 SPL: RELE' DI PROTEZIONE DI LINEA
 27: MINIMA TENSIONE
 59: MASSIMA TENSIONE
 59N: DI MASSIMA TENSIONE OMOPOLARE
 81: MINIMA / MASSIMA FREQUENZA
 50: MASSIMA CORRENTE DI LINEA - PRIMA SOGLIA
 51: MASSIMA CORRENTE DI LINEA - SECONDA SOGLIA
 51N: MASSIMA CORRENTE OMOPOLARE
 67N: DIREZIONALE DI TERRA

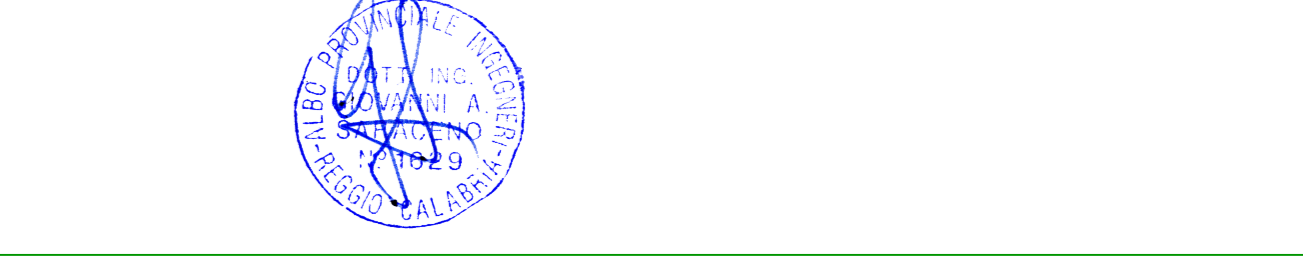
Regione: SICILIA
 Province: CATANIA
 Comuni: CASTEL DI IUDICA, RAMACCA

Impianto fotovoltaico da 225,636 MWp
PROGETTO DEFINITIVO

Titolo:
Impianto fotovoltaico CASTEL DI IUDICA
Schema elettrico unifilare

Tavola: 073.20.01.W09
 4 di 9

Progettazione:
 3E Ingegneria S.r.l.
 Via G. Volpe n. 22
 56121 PISA
 3Eingegneria@pec.it
 www.3eingegneria.it
 info@3eingegneria.it

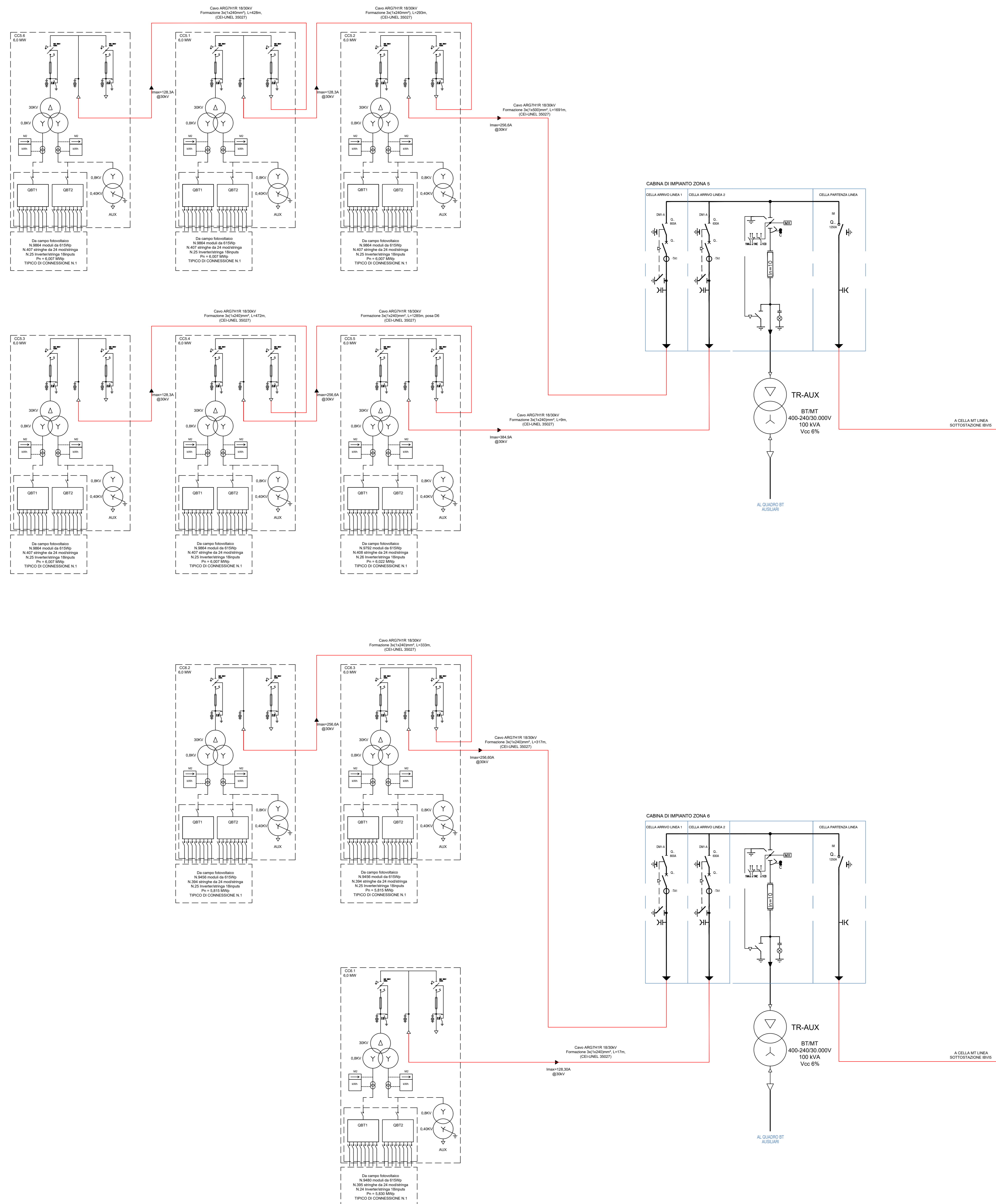


Rev.	DESCRIZIONE	Elaborato e controllato da:	Approvato da:
01	REVISIONE GENERALE	3E Ingegneria Srl	3E Ingegneria Srl
02	REVISIONE GENERALE	3E Ingegneria Srl	3E Ingegneria Srl
03	REVISIONE GENERALE	3E Ingegneria Srl	3E Ingegneria Srl
04	REVISIONE GENERALE	3E Ingegneria Srl	3E Ingegneria Srl
05	PRIMA EMISSIONE	3E Ingegneria Srl	3E Ingegneria Srl

PROPORLENTE:
lbvi s.r.l.
 lbvi s.r.l.
 Viale Amedeo Duca D'Aosta, 76
 39100 Bolzano (BZ)
 lbvib@lbvi.it

Progetto esclusivo della Società sopra indicata, edito e duplicato senza alcuna autorizzazione scritta.

Impianto fotovoltaico 240,2 MWp - Castel di Iudica (CT)
Schema di connessione delle cabine MT in dorsali 30kV



- LEGENDA**
- TO ○ TRASFORMATORE OMOPOLARE
 - CT ○ TRASFORMATORE DI CORRENTE
 - VT ○ TRASFORMATORE DI TENSIONE A SINGOLO SECONDARIO
 - VT ○ TRASFORMATORE DI TENSIONE A DOPPIO SECONDARIO
 - ⊕ LAMPADINE DI SEGNALE MESSA A TERRA
 - ⊕ INTERRUTTORE MOTORIZZATO CON BOBINA DI MINIMA TENSIONE
 - ⊕ SEZIONATORE DI LINEA
 - ⊕ SEZIONATORE DI TERRA
 - TRASFORMATORE DI POTENZA A DOPPIO SECONDARIO
 - TRASFORMATORE DI POTENZA A SINGOLO SECONDARIO
 - INVERTER FOTOVOLTAICO TIPO GRID-CONNECTED
 - CONTATORE DI MISURA
 - SEZIONATORE BT
 - FUSIBILE
 - ACCUMULATORE
- DG: DISPOSITIVO GENERALE CEI 0-16
 DDR: DISPOSITIVO DI RINCALZO CEI 0-16
 DGen: DISPOSITIVO DI GENERATORE CEI 0-16
 DI: DISPOSITIVO DI INTERFACCIA CEI 0-16
 SPG: RELE' DI PROTEZIONE GENERALE CEI 0-16
 SPI: RELE' DI PROTEZIONE DI INTERFACCIA CEI 0-16
 SPL: RELE' DI PROTEZIONE DI LINEA
 27: MINIMA TENSIONE
 59: MASSIMA TENSIONE
 59N: DI MASSIMA TENSIONE OMOPOLARE
 81: MINIMA / MASSIMA FREQUENZA
 50: MASSIMA CORRENTE DI LINEA - PRIMA SOGLIA
 51: MASSIMA CORRENTE DI LINEA - SECONDA SOGLIA
 51N: MASSIMA CORRENTE OMOPOLARE
 67N: DIREZIONALE DI TERRA

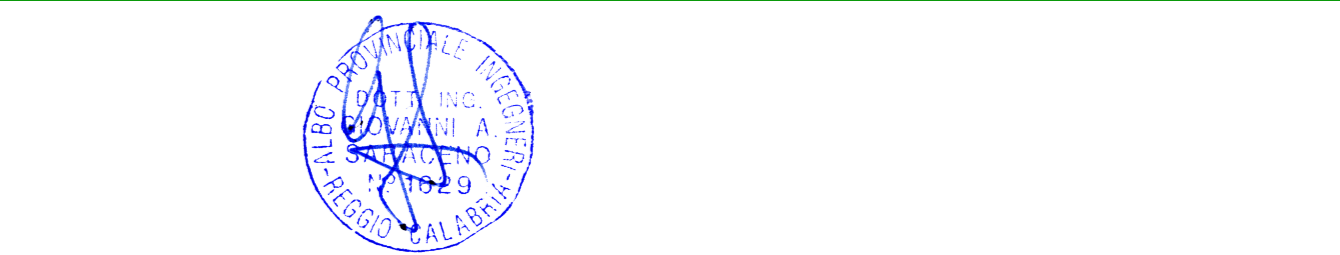
Regione: SICILIA
 Province: CATANIA
 Comuni: CASTEL DI IUDICA, RAMACCA

Impianto fotovoltaico da 225,636 MWp
PROGETTO DEFINITIVO

TITOLO: **Impianto fotovoltaico CASTEL DI IUDICA**
Schema elettrico unifilare

TAVOLA: **073.20.01.W09**
 5 di 9

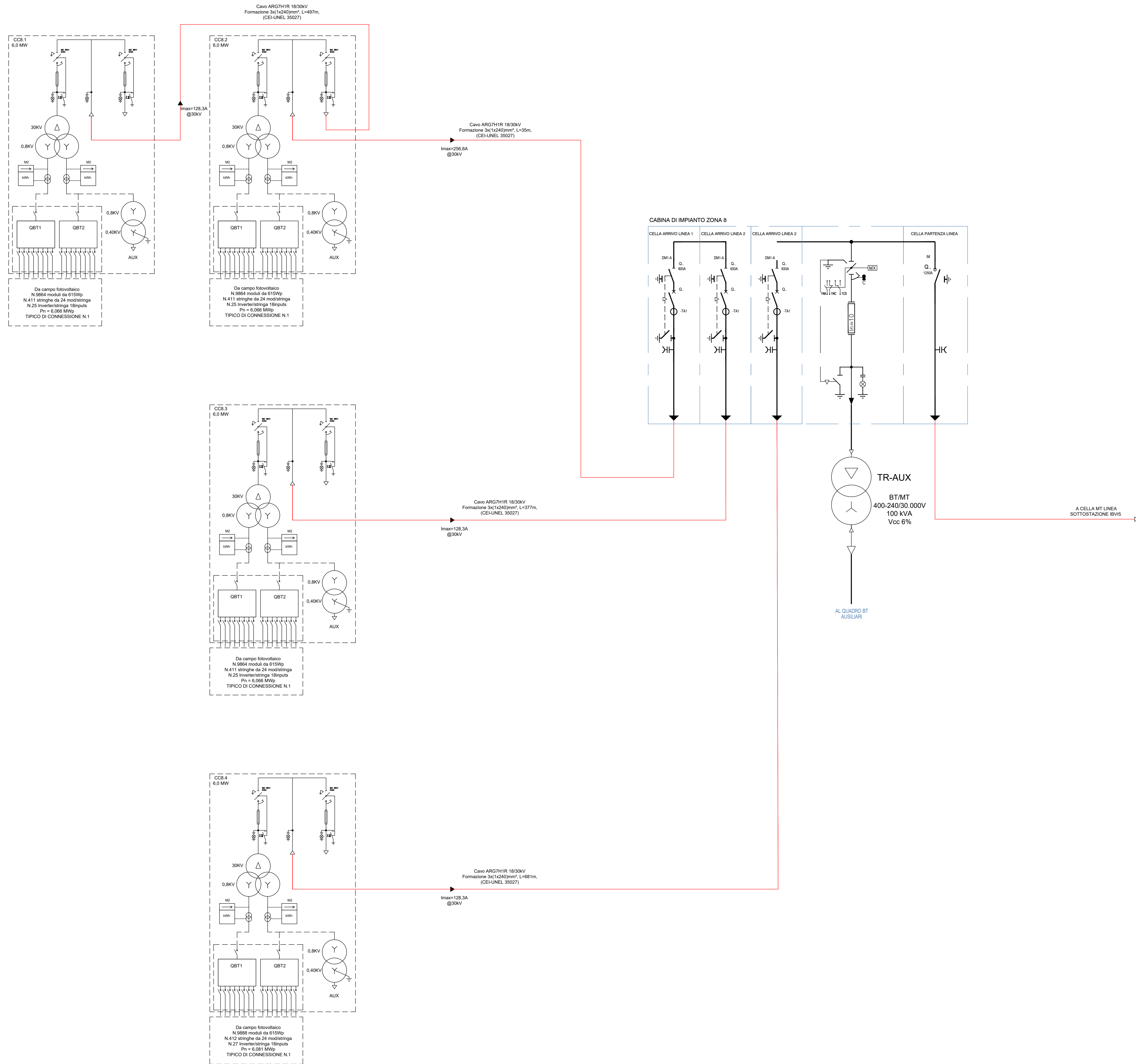
Progettazione: **3E Ingegneria S.r.l.**
 Via G. Volpe n. 22
 56121 PISA
3eingegneria@3e.it
www.3eingegneria.it
info@3eingegneria.it



Rev.	DESCRIZIONE	Elaborato e controllato da:	Approvato da:
01	PRIMA EMISSIONE		
02	REVISIONE GENERALE		
03	REVISIONE GENERALE		
04	REVISIONE GENERALE		
05	REVISIONE GENERALE		
06	REVISIONE GENERALE		
07	REVISIONE GENERALE		
08	REVISIONE GENERALE		
09	REVISIONE GENERALE		
10	REVISIONE GENERALE		

PROPORLENTE: **lbvi 5 s.r.l.**
lbvi 5 s.r.l.
 Viale Armetto Duca D'Aosta, 76
 39100 Bolzano (BZ)
 0476848404

Progetto esclusivo della Società sopra indicata, edito e duplicazione senza autorizzazione scritta.



Regione: SICILIA
Provincia: CATANIA
Comuni: CASTEL DI IUDICA, RAMACCA

**Impianto fotovoltaico da 225,636 MWp
PROGETTO DEFINITIVO**

Titolo:
Impianto fotovoltaico CASTEL DI IUDICA
Schema elettrico unifilare

Tavola:
073.20.01.W09
7 di 9

Progettazione
3E Ingegneria S.r.l.
Via G. Volpe n.92
56121 PISA
3Eingegneria@pec.it
www.3eingegneria.it
info@3eingegneria.it



Rev.	DESCRIZIONE	Elaborato e controllato da:	Approvato da:
01	REVISIONE GENERALE	3E Ingegneria S.r.l.	IBVI 5 Srl
02	REVISIONE GENERALE	3E Ingegneria S.r.l.	IBVI 5 Srl
03	REVISIONE GENERALE	3E Ingegneria S.r.l.	IBVI 5 Srl
04	REVISIONE GENERALE	3E Ingegneria S.r.l.	IBVI 5 Srl
05	PRIMA EMISSIONE	3E Ingegneria S.r.l.	IBVI 5 Srl

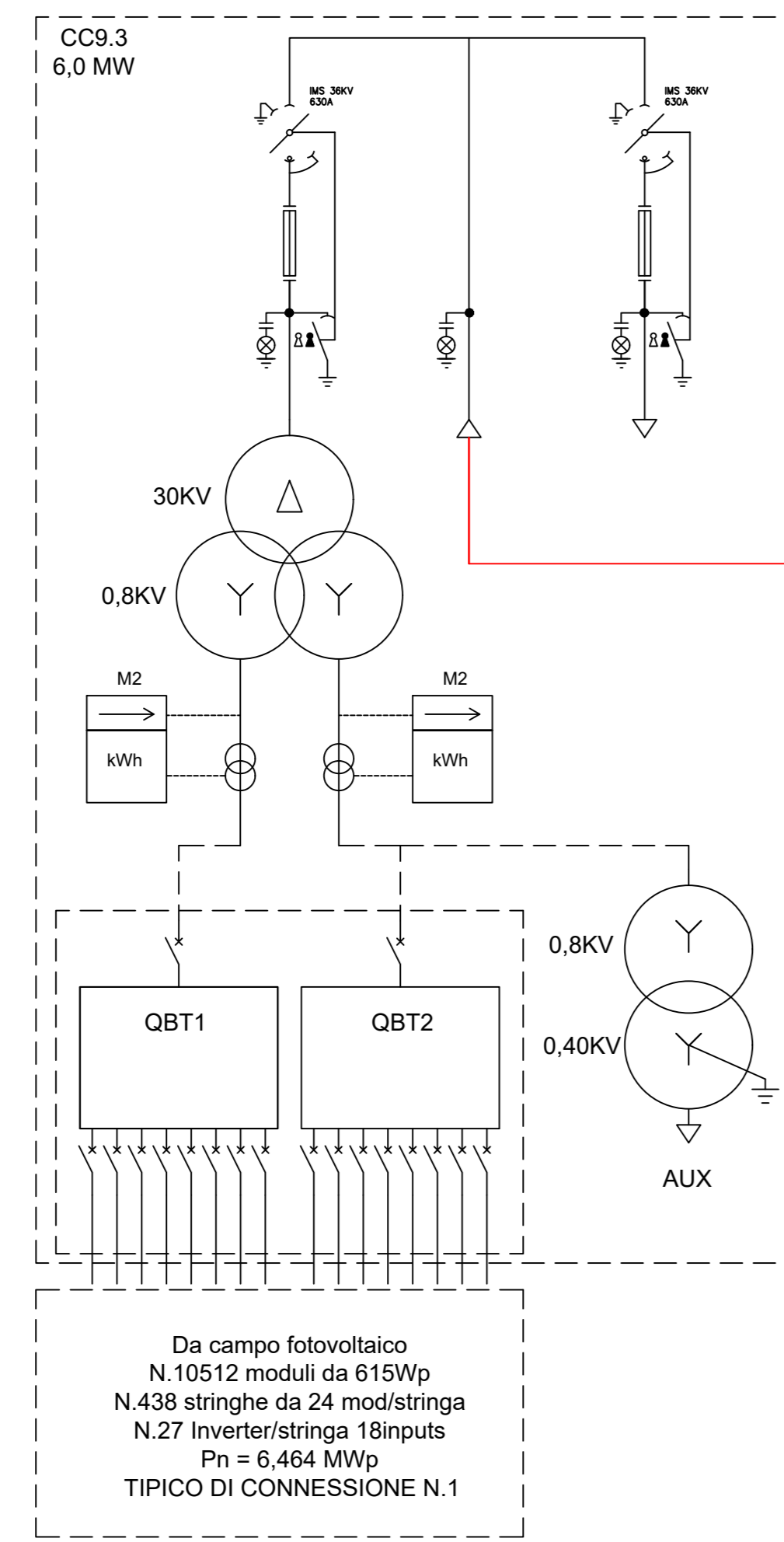
PROPRONTE:
ibvi 5 s.r.l.
IBVI 5 srl
Viale Amedeo Duca D'Aosta, 76
35100 Padova (PD)
IBVI5@PAC.it

Impianto fotovoltaico 240,2 MWp - Castel di Iudica (CT)
Schema di connessione delle cabine MT in dorsali 30kV

LEGENDA

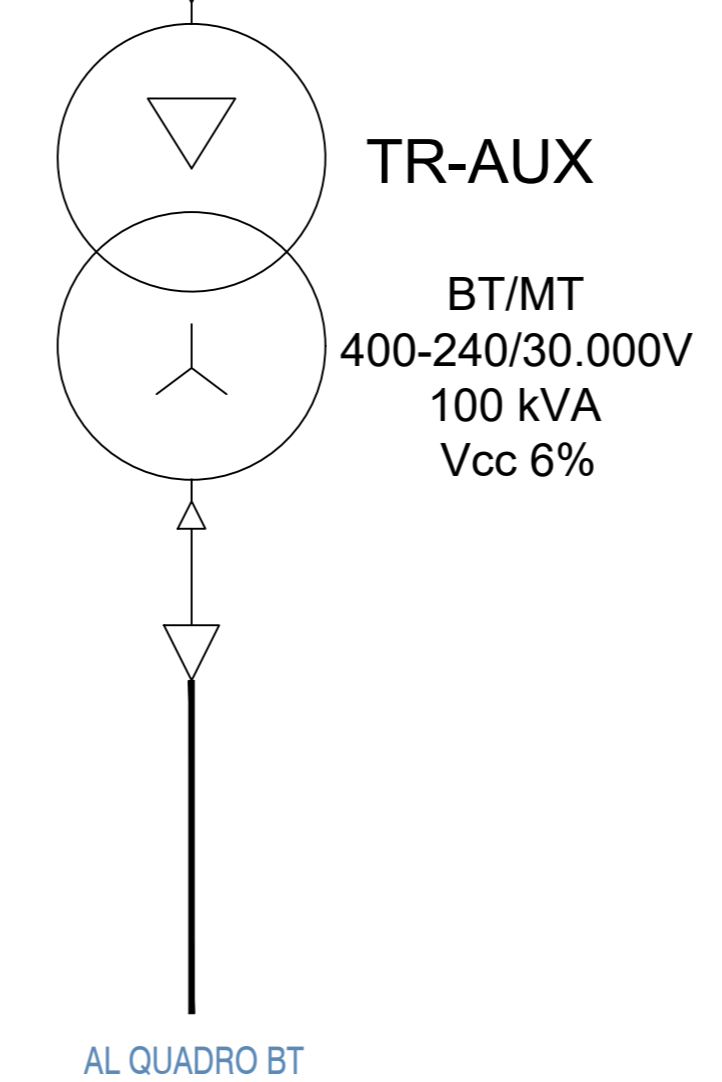
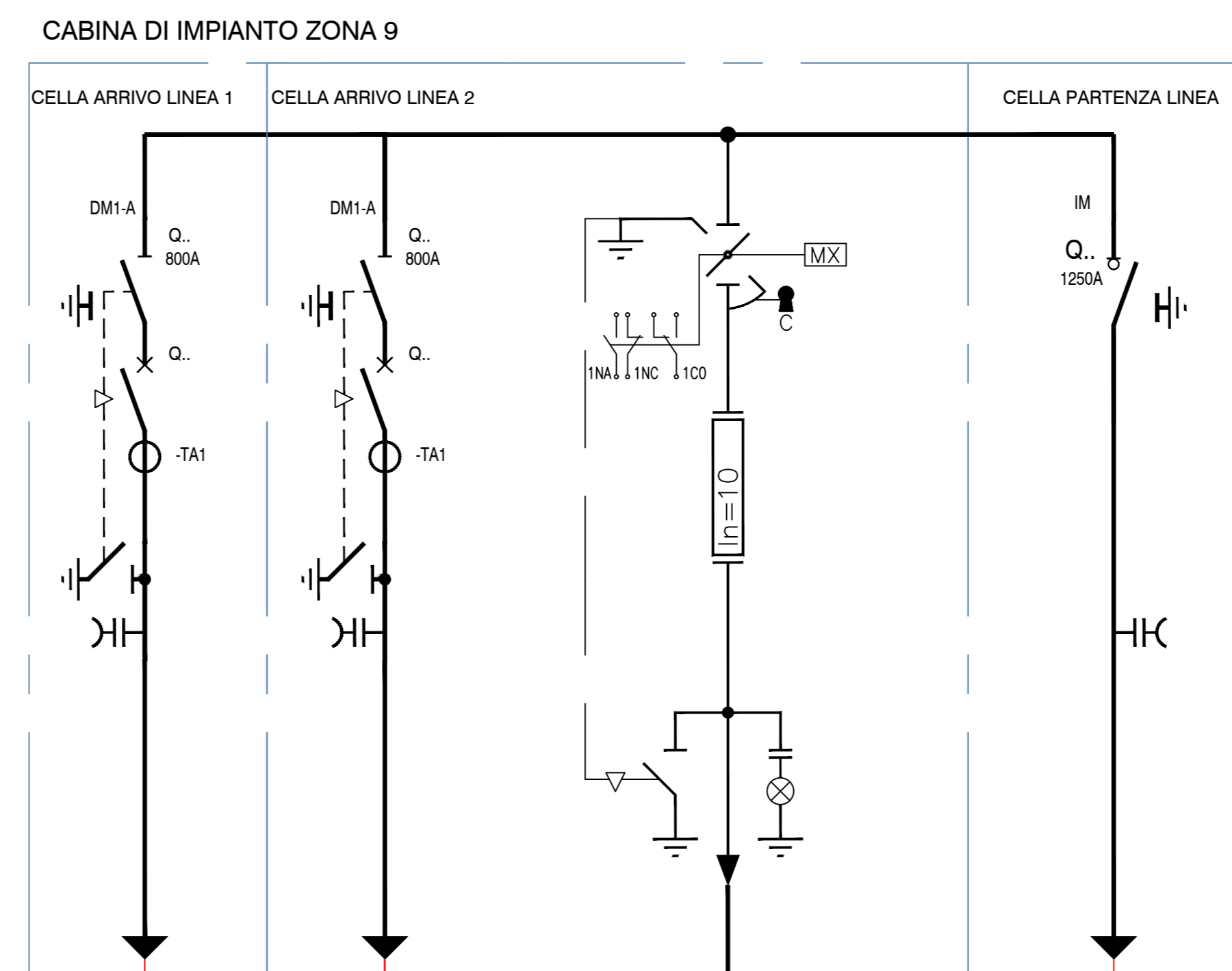
- TO ○ TRASFORMATORE OMOPOLARE
- CT ○ TRASFORMATORE DI CORRENTE
- VT ○○ TRASFORMATORE DI TENSIONE A SINGOLO SECONDARIO
- VT ○○ TRASFORMATORE DI TENSIONE A DOPIO SECONDARIO
- ⊕ ⊖ LAMPADE DI SEGNALAZIONE MESSA A TERRA
- ⊕ ⊖ INTERRUPTORE MOTORIZZATO CON BOBINA DI MINIMA TENSIONE
- ⚡ SEZIONATORE DI LINEA
- SEZIONATORE DI TERRA
- ○ ○ TRASFORMATORE DI POTENZA A DOPIO SECONDARIO
- ○ ○ TRASFORMATORE DI POTENZA A SINGOLO SECONDARIO
- ⚡ INVERTER FOTOVOLTAICO TIPO GRID-CONNECTED
- ⚡ CONTATORE DI MISURA
- ⚡ SEZIONATORE BT
- ⊕ ⊖ FUSIBILE
- ⊕ ⊖ ACCUMULATORE

- DG: DISPOSITIVO GENERALE CEI 0-16
- DDR: DISPOSITIVO DI RINCALZO CEI 0-16
- DGen: DISPOSITIVO DI GENERATORE CEI 0-16
- DDI: DISPOSITIVO DI INTERFACCIA CEI 0-16
- SPG: RELE' DI PROTEZIONE GENERALE CEI 0-16
- SPI: RELE' DI PROTEZIONE DI INTERFACCIA CEI 0-16
- SPL: RELE' DI PROTEZIONE DI LINEA
- 27: MINIMA TENSIONE
- 59: MASSIMA TENSIONE
- 59N: DI MASSIMA TENSIONE OMOPOLARE
- 81: MINIMA / MASSIMA FREQUENZA
- 50: MASSIMA CORRENTE DI LINEA - PRIMA SOGLIA
- 51: MASSIMA CORRENTE DI LINEA - SECONDA SOGLIA
- 51N: MASSIMA CORRENTE OMOPOLARE
- 67N: DIREZIONALE DI TERRA

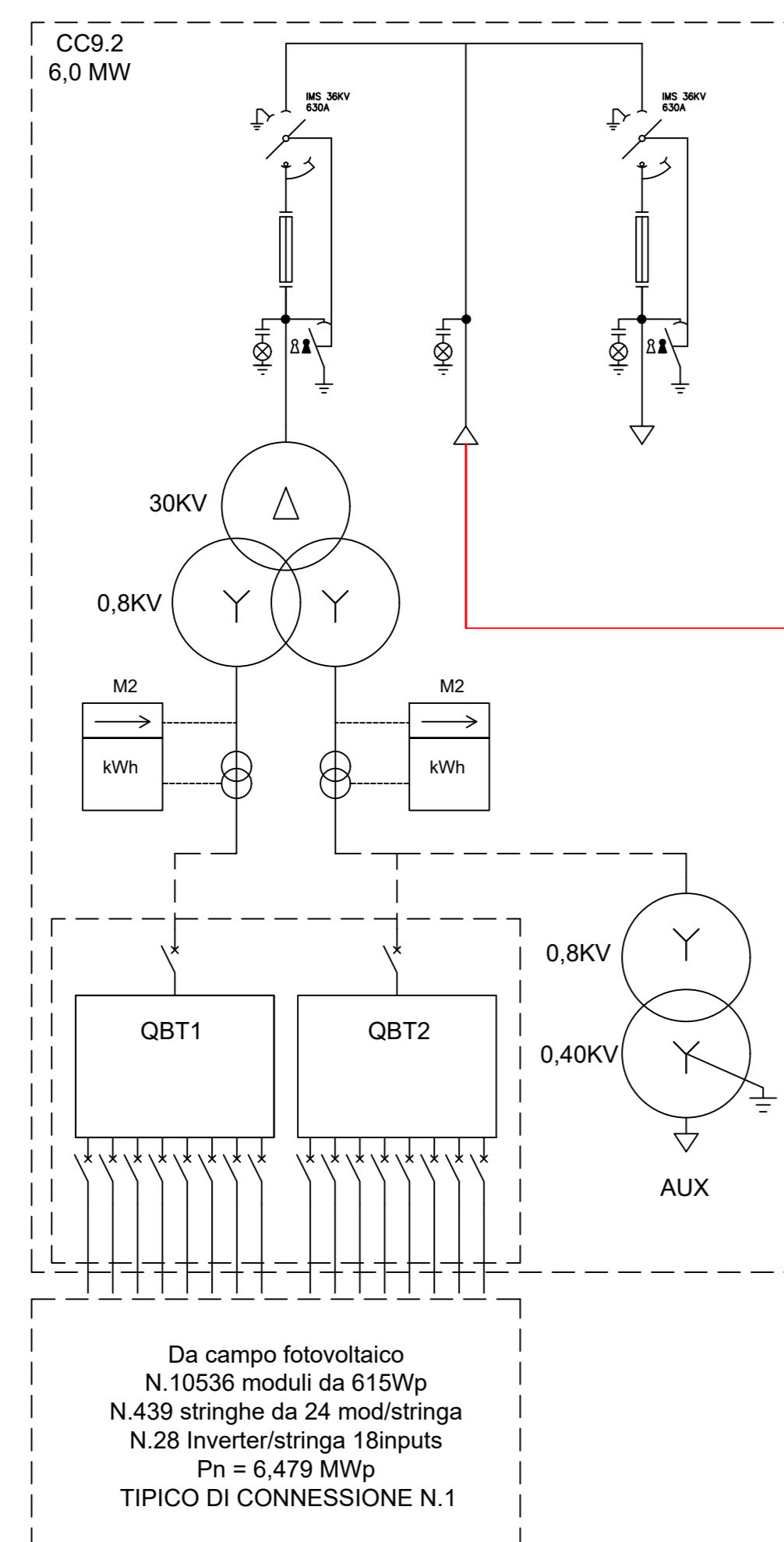


Cavo ARG7H1R 18/30kV
Formazione 3x(1x240)mm², L=363m,
(CEI-UNEL 35027)

I_{max}=128,30A
@30kV



A CELLA MT LINEA
SOTTOSTAZIONE IBVI5



Cavo ARG7H1R 18/30kV
Formazione 3x(1x240)mm², L=717m,
(CEI-UNEL 35027)

I_{max}=128,3A
@30kV

Regione: SICILIA
Provincia: CATANIA
Comuni: CASTEL DI IUDICA, RAMACCA

Impianto fotovoltaico da 225,636 MWp
PROGETTO DEFINITIVO

TITOLO: **Impianto fotovoltaico CASTEL DI IUDICA**
Schema elettrico unifilare

TAVOLA: **073.20.01.W09**
8 di 9

Progettazione
3E Ingegneria S.r.l.
Via G. Volpè n.92
56121 PISA
www.3eingegneria.it
info@3eingegneria.it



Data	Rev.	DESCRIZIONE	Elaborato e controllato da:	Approvato da:
02/2023	02	REVISIONE GENERALE	3E Ingegneria Srl	3E Ingegneria Srl
09/2022	01	REVISIONE GENERALE	3E Ingegneria Srl	3E Ingegneria Srl
Sett. 2021	0	PRIMA EMISSIONE	3E Ingegneria Srl	3E Ingegneria Srl

PROPORLENTE: **ibvi 5 s.r.l.**
 ibvi 5 srl
 Viale Amedeo Duca D'Aosta,76
 39100 Bolzano (BOZ)
 IBVIBSPAC.it

Progetto esclusivo della Società sopra indicata, vietata e duplicazione senza autorizzazione scritta.

