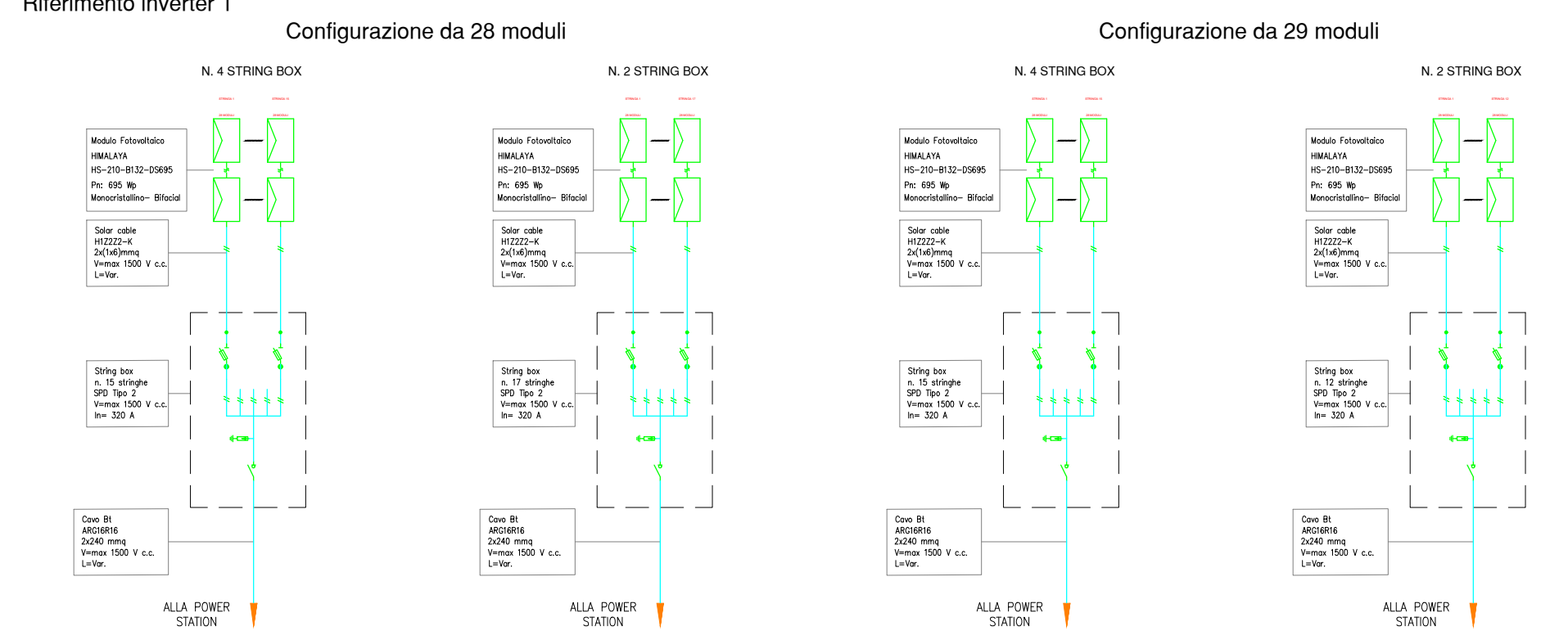
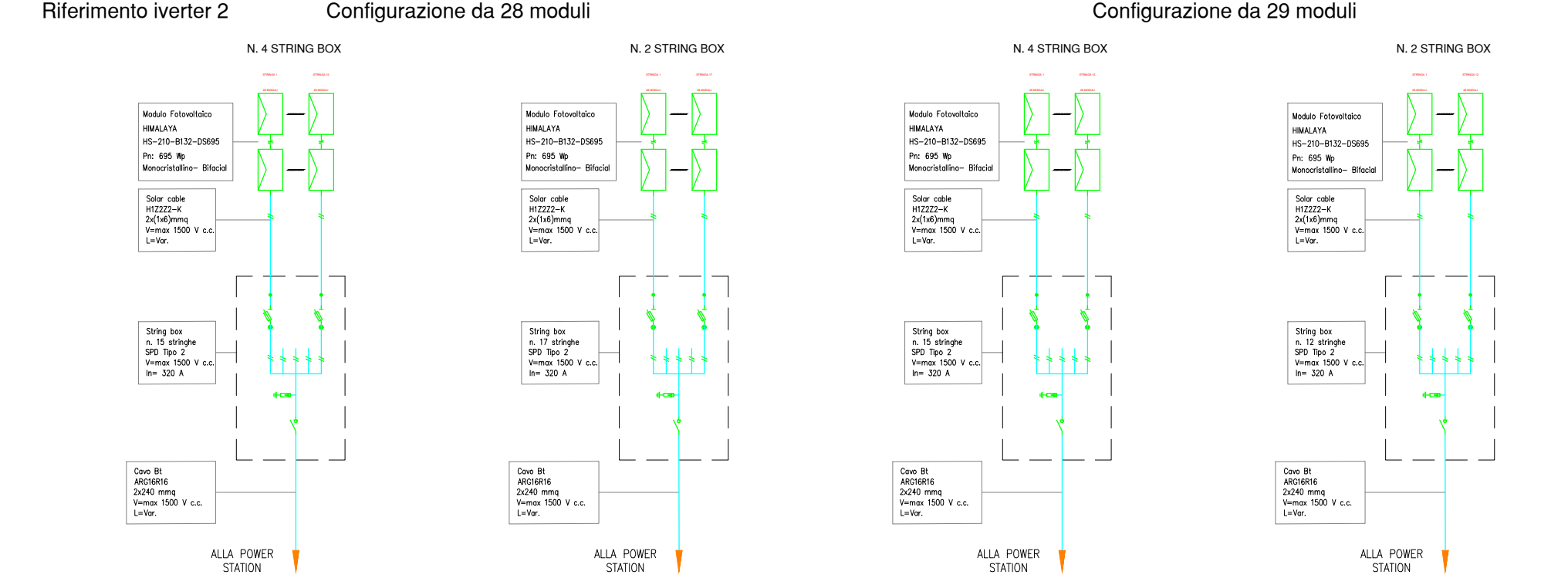


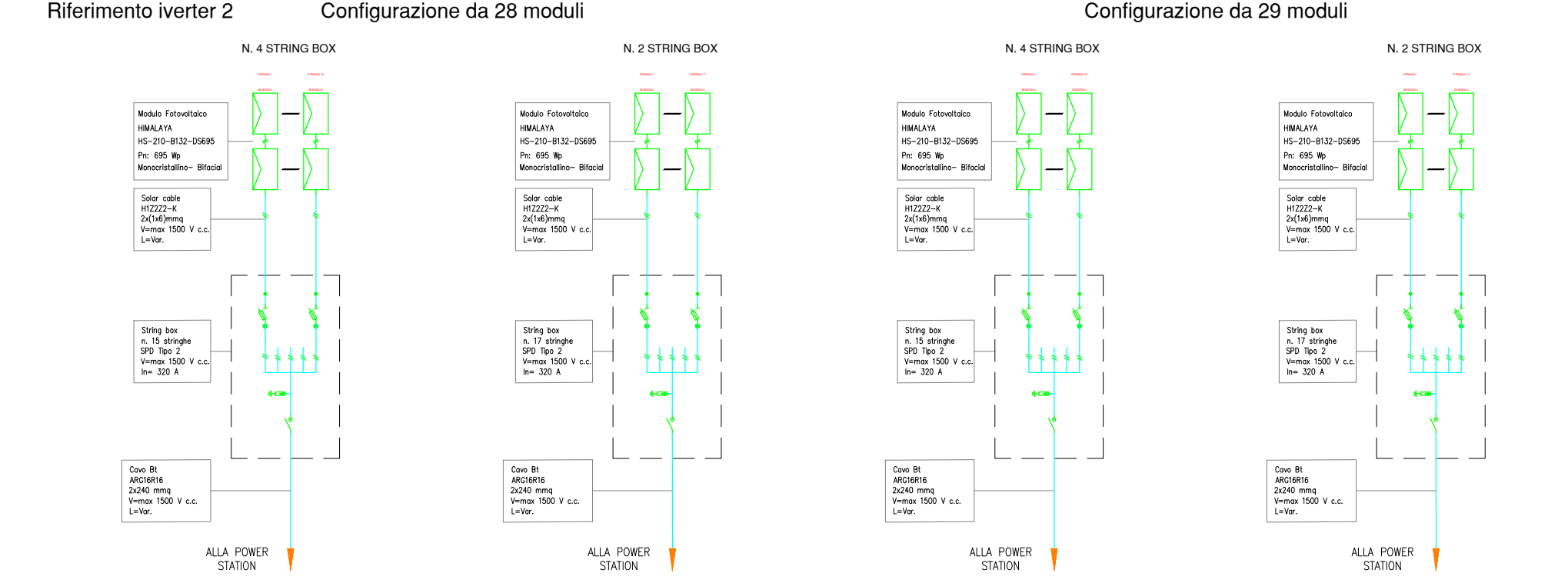
LOTTO A - 896 MODULI - Pn Input DC= 622,72 KWp



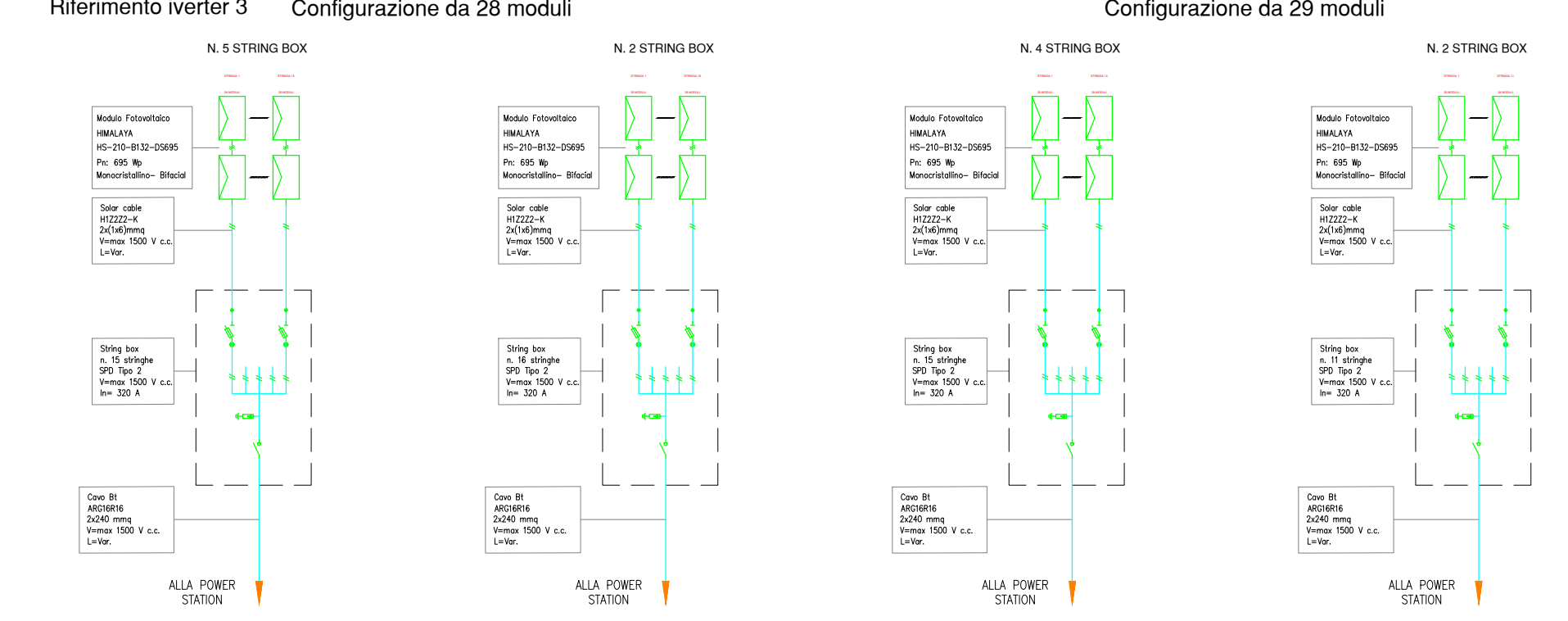
LOTTO B1 - 5.460 MODULI - Pn Input DC=3794,70 KWp



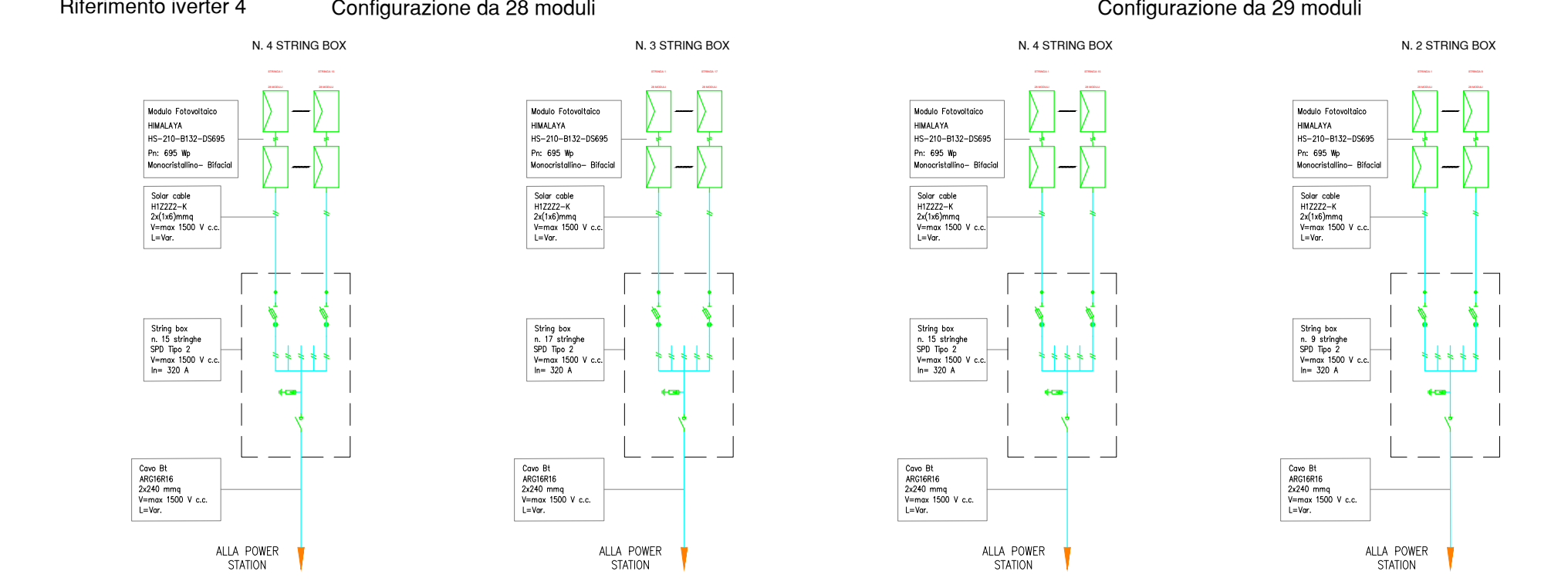
LOTTO B2 - 3.780 MODULI - Pn Input DC=2627,10 KWp



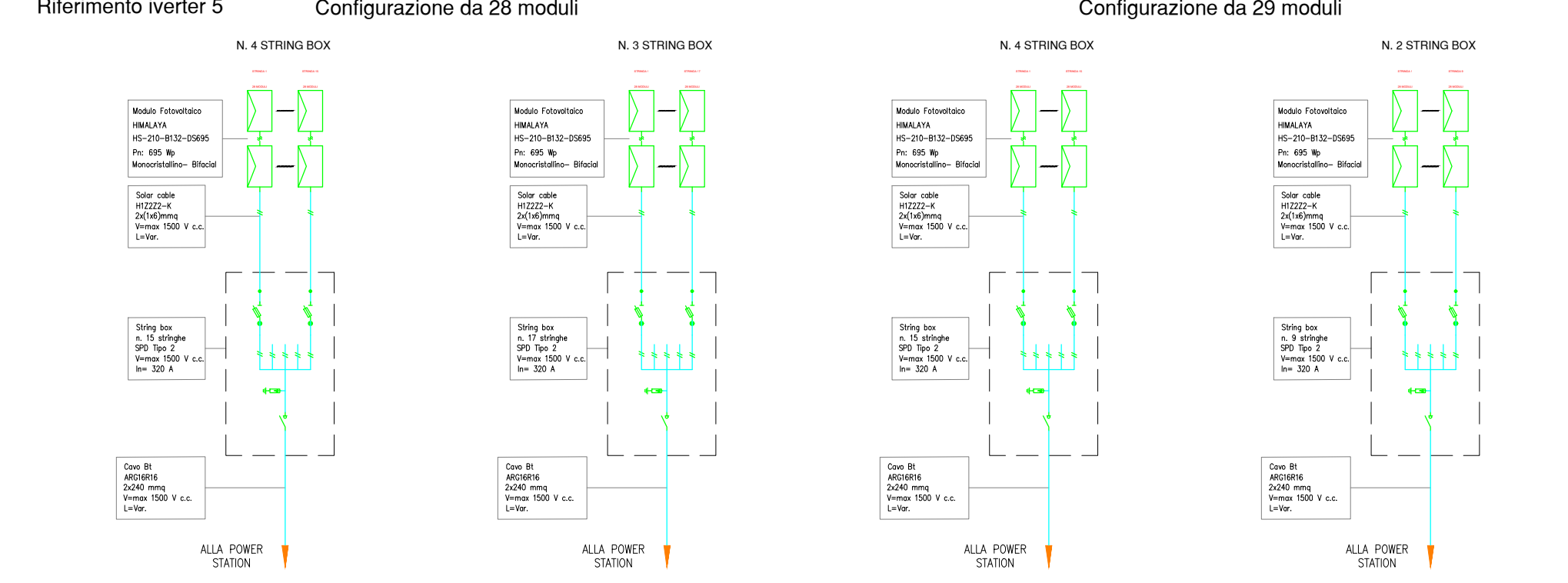
LOTTO C - 1.400 MODULI - Pn Input DC= 973 KWp



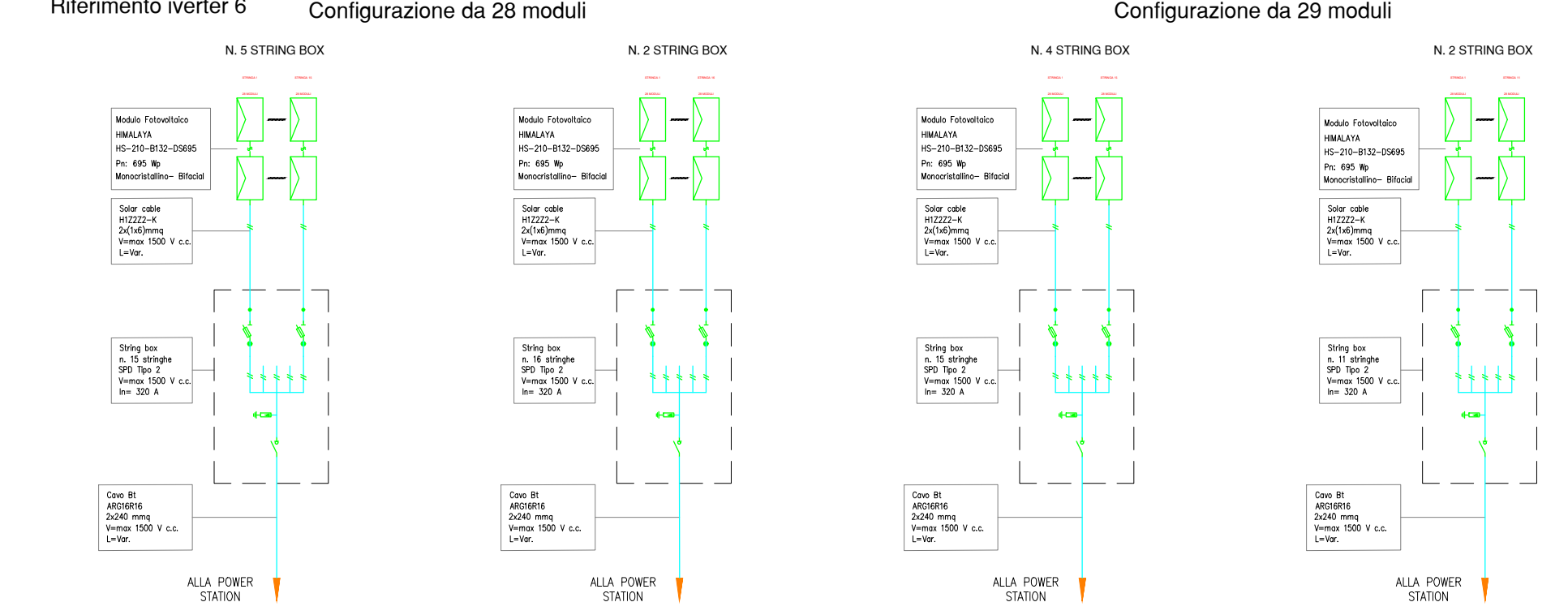
LOTTO D1 - 1.372 MODULI - Pn Input DC=953,54 KWp



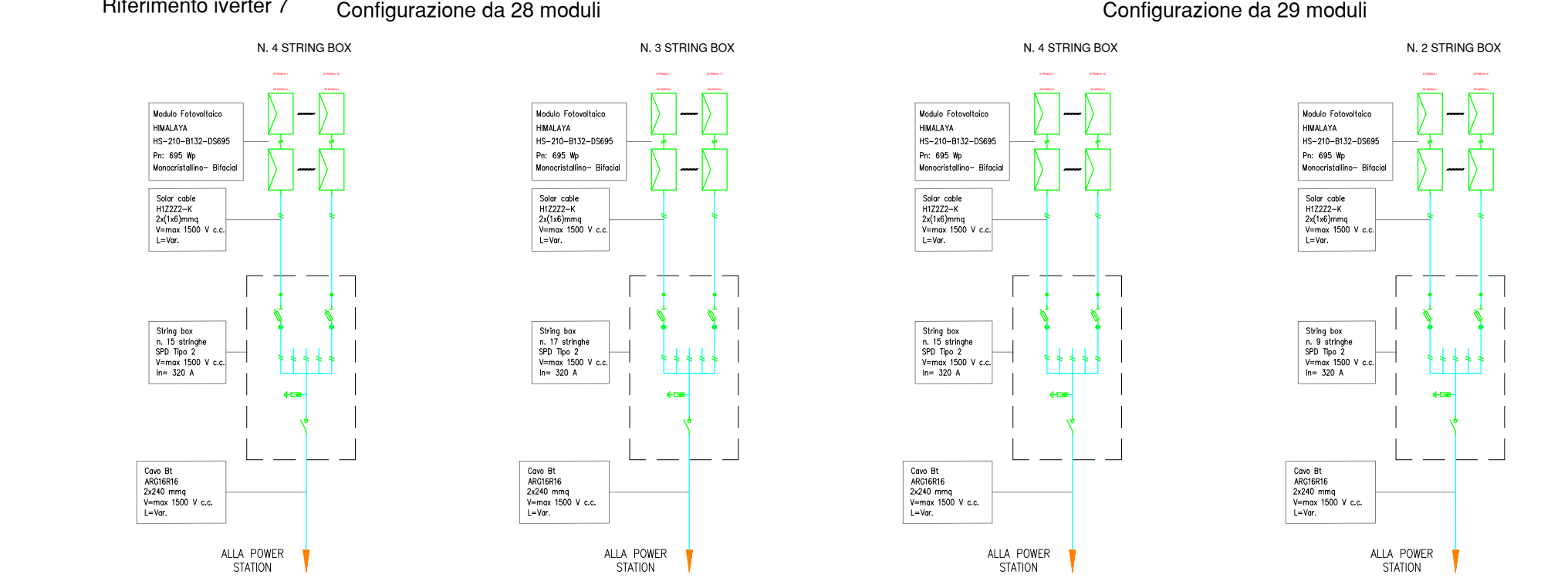
LOTTO D2 - 3.948 MODULI - Pn Input DC= 2743,86 KWp



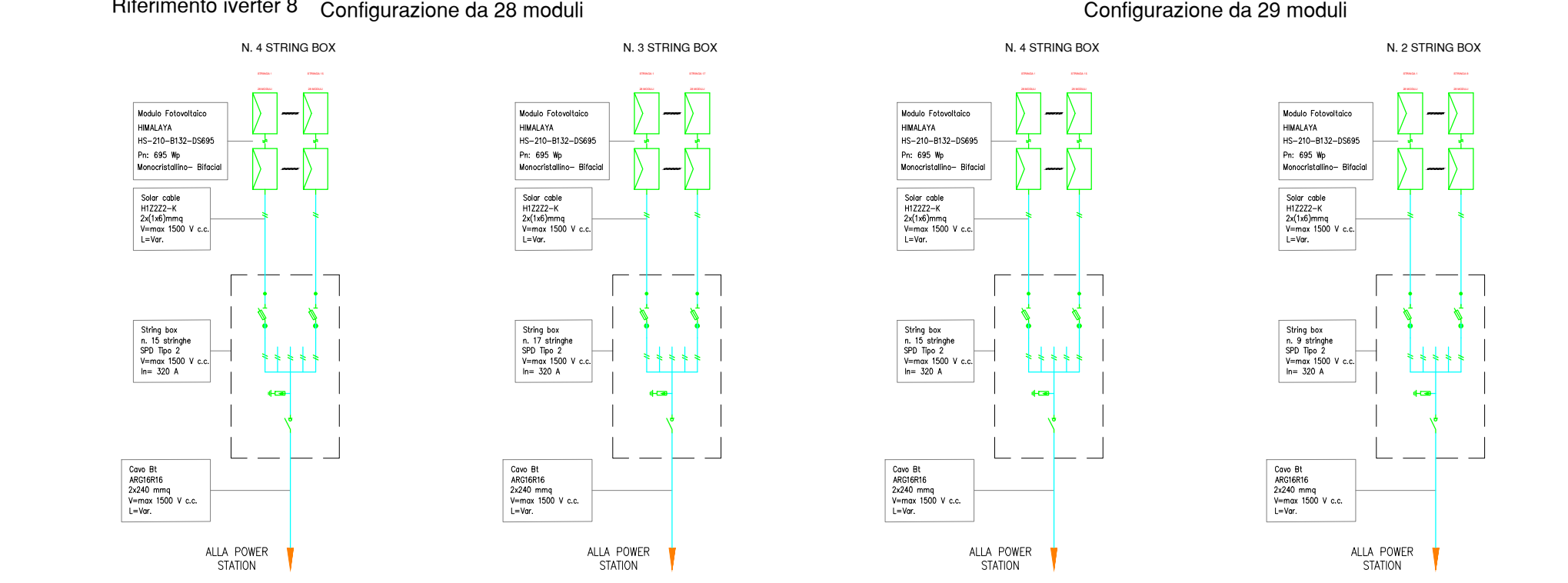
LOTTO D3 - 23.940 MODULI - Pn Input DC=16.638,30 KWp



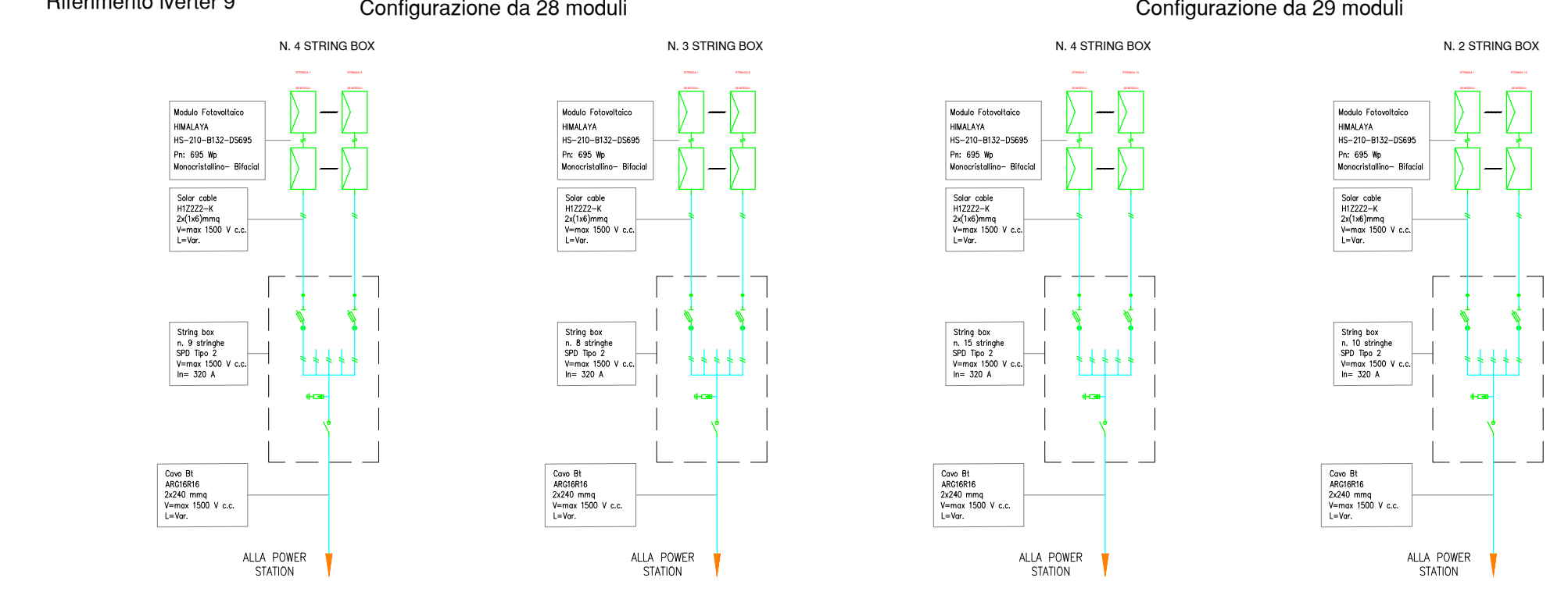
LOTTO F - 1.568 MODULI - Pn Input DC= 1.089,76 KWp



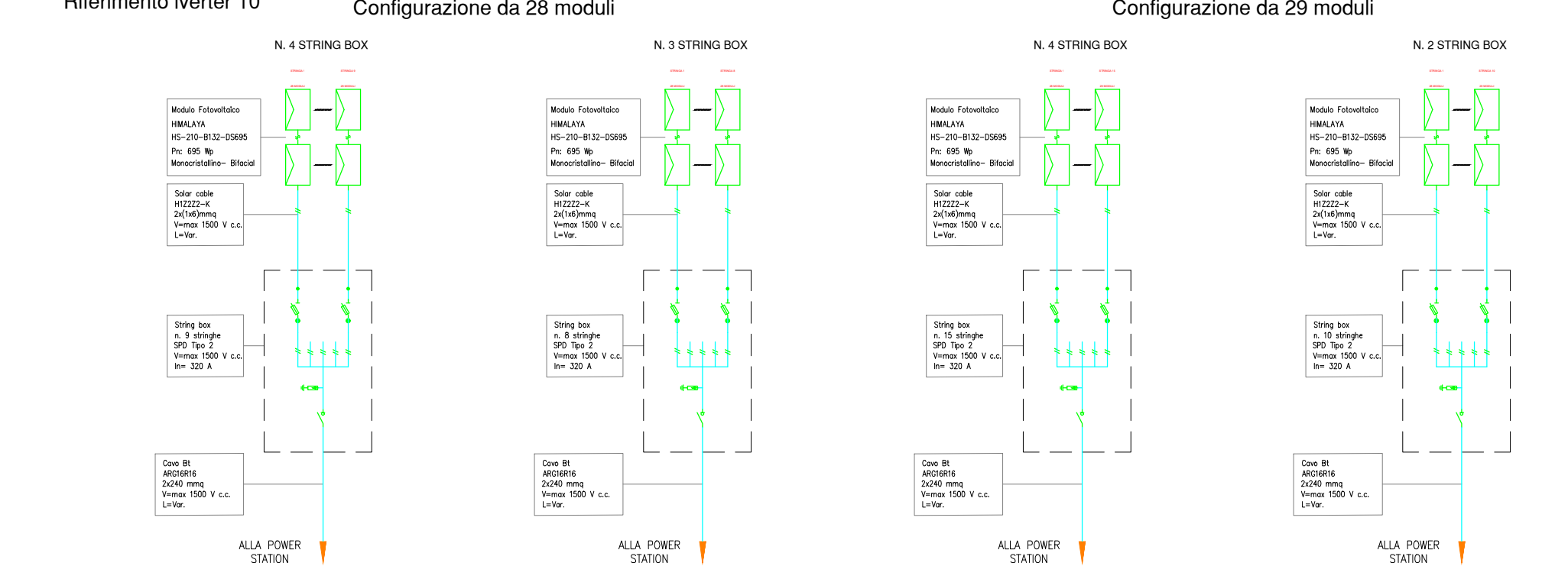
LOTTO F - 1.568 MODULI - Pn Input DC=1.089,76 KWp



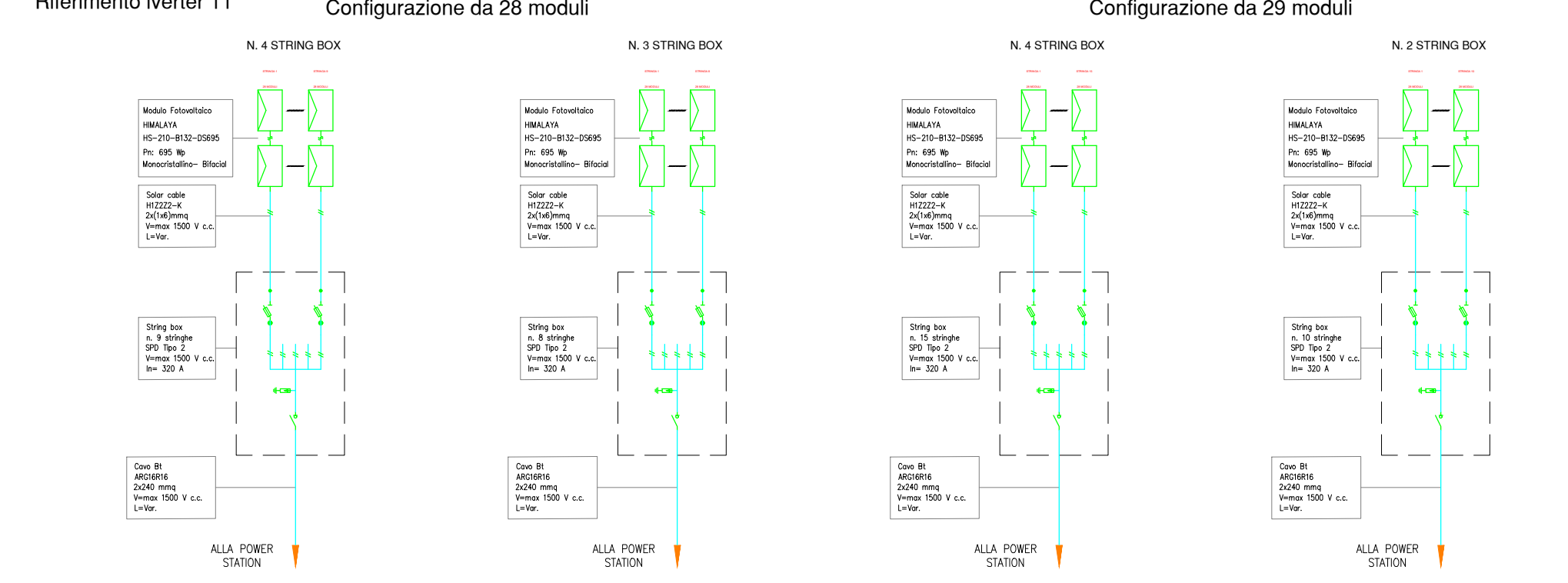
LOTTO E1 - 25.284 MODULI - Pn Input DC= 17.572,38 KWp



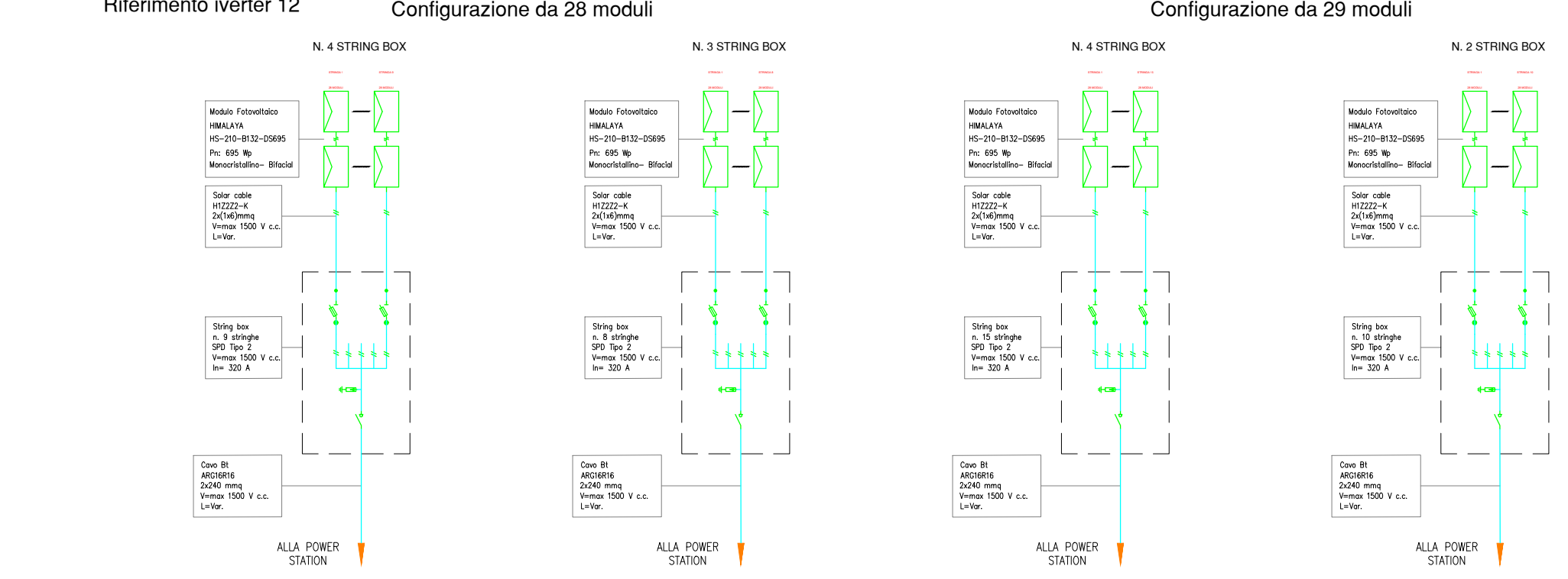
LOTTO E1 - 25.284 MODULI - Pn Input DC= 17.572,38 KWp



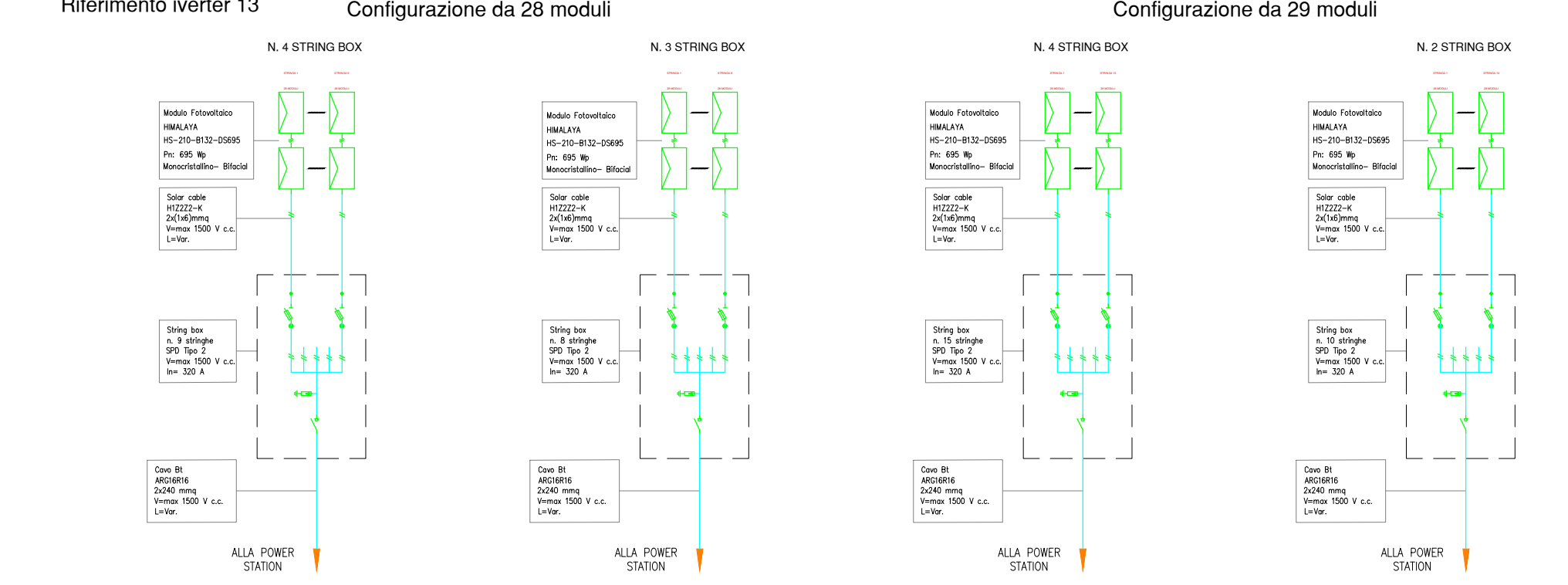
LOTTO E1 - 25.284 MODULI - Pn Input DC= 17.572,38 KWp



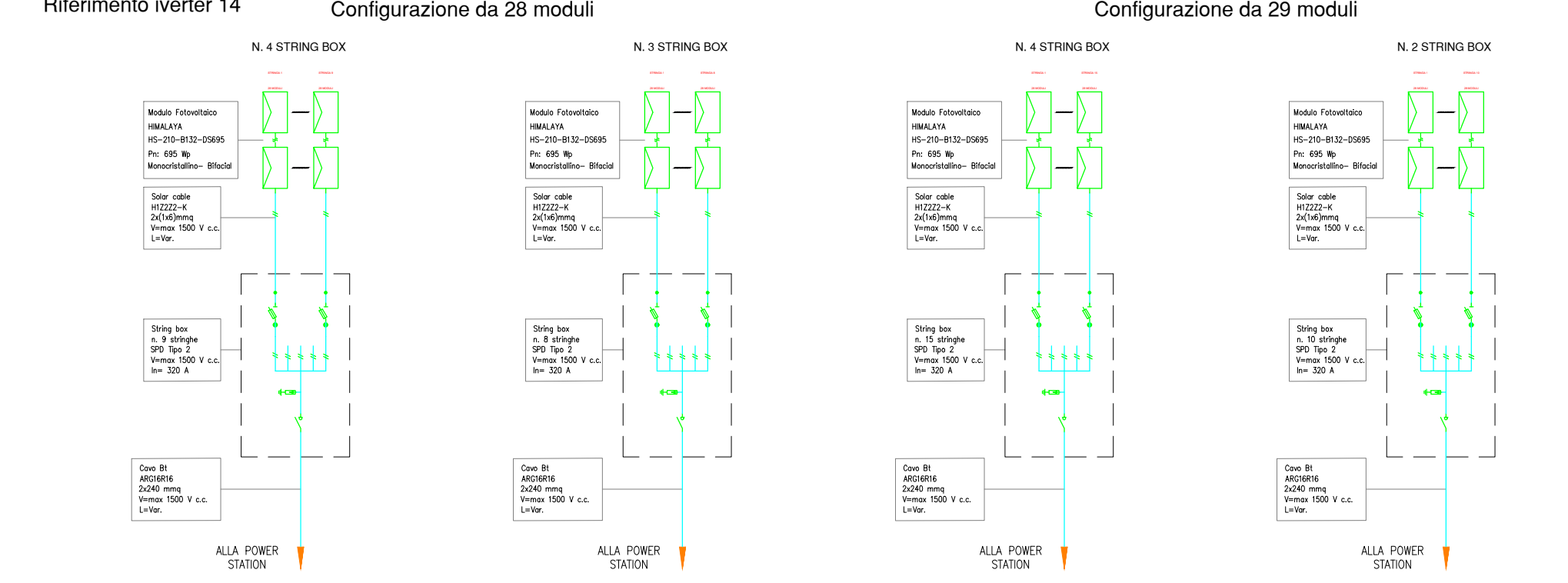
LOTTO E1 - 25.284 MODULI - Pn Input DC= 17.572,38 KWp



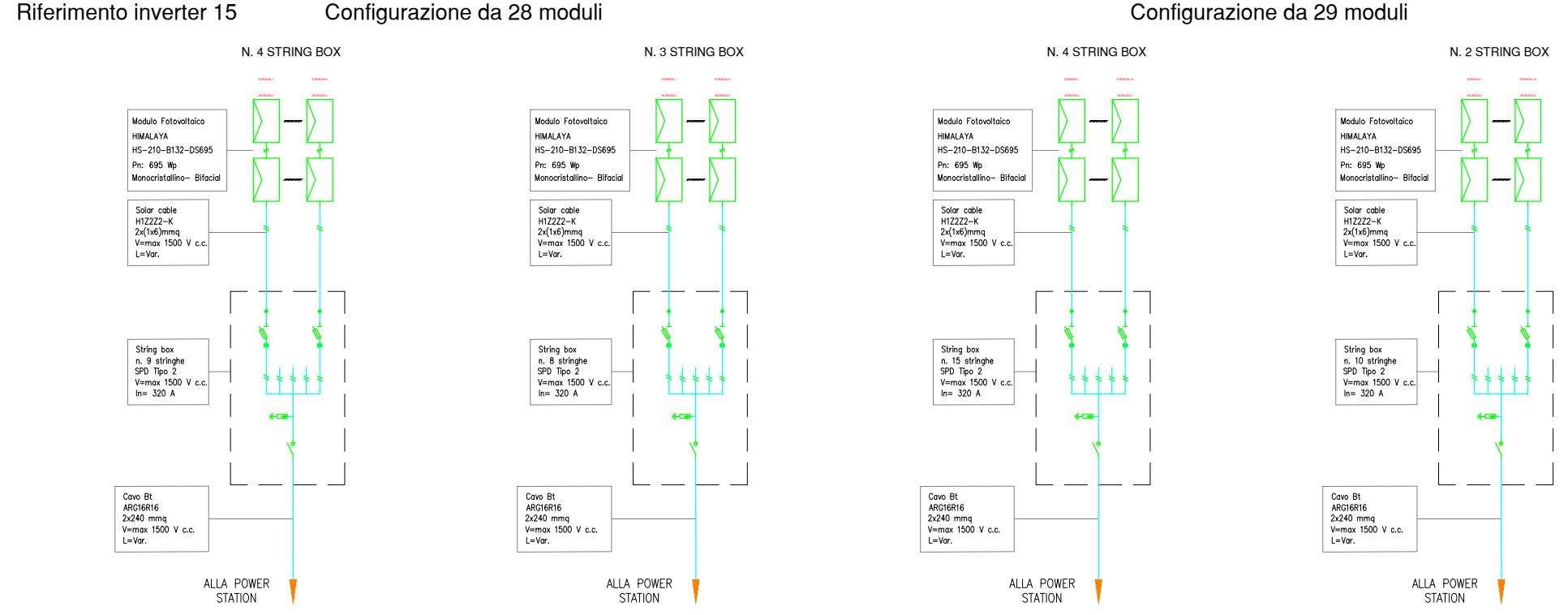
LOTTO E2 - 12.516 MODULI - Pn Input DC= 8.698,62 KWp



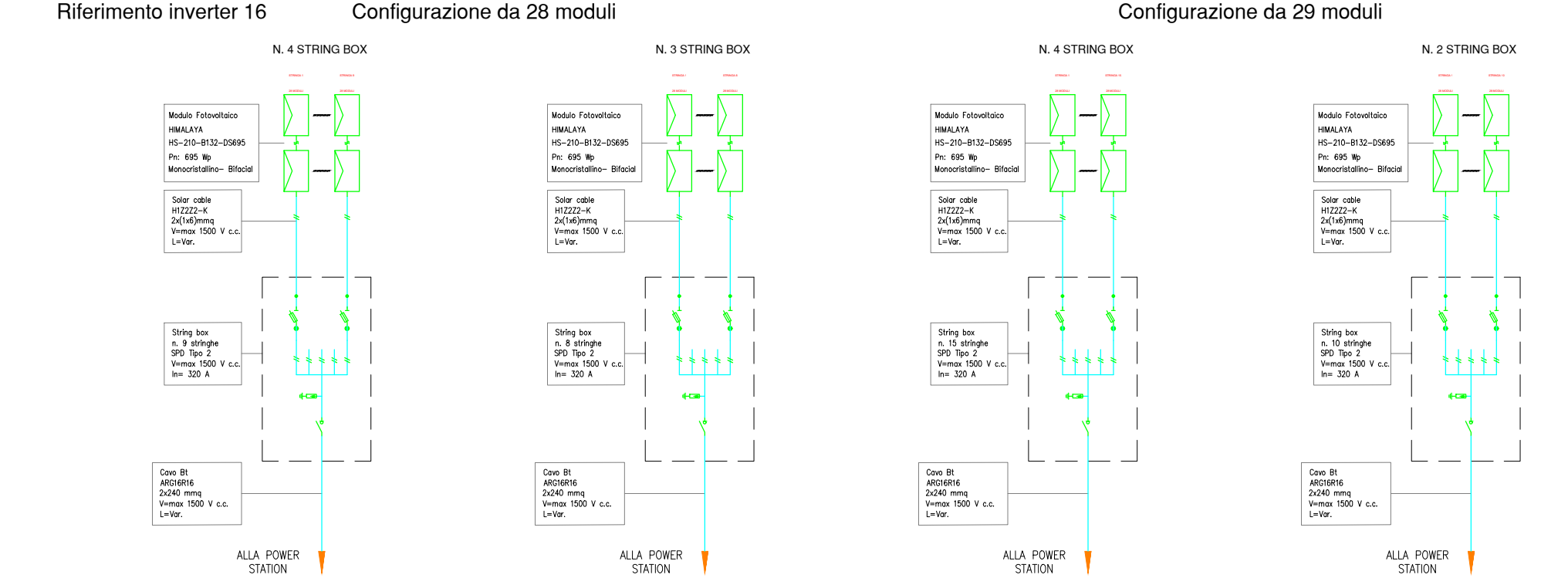
LOTTO E2 - 12.516 MODULI - Pn Input DC=8.698.62 KWp



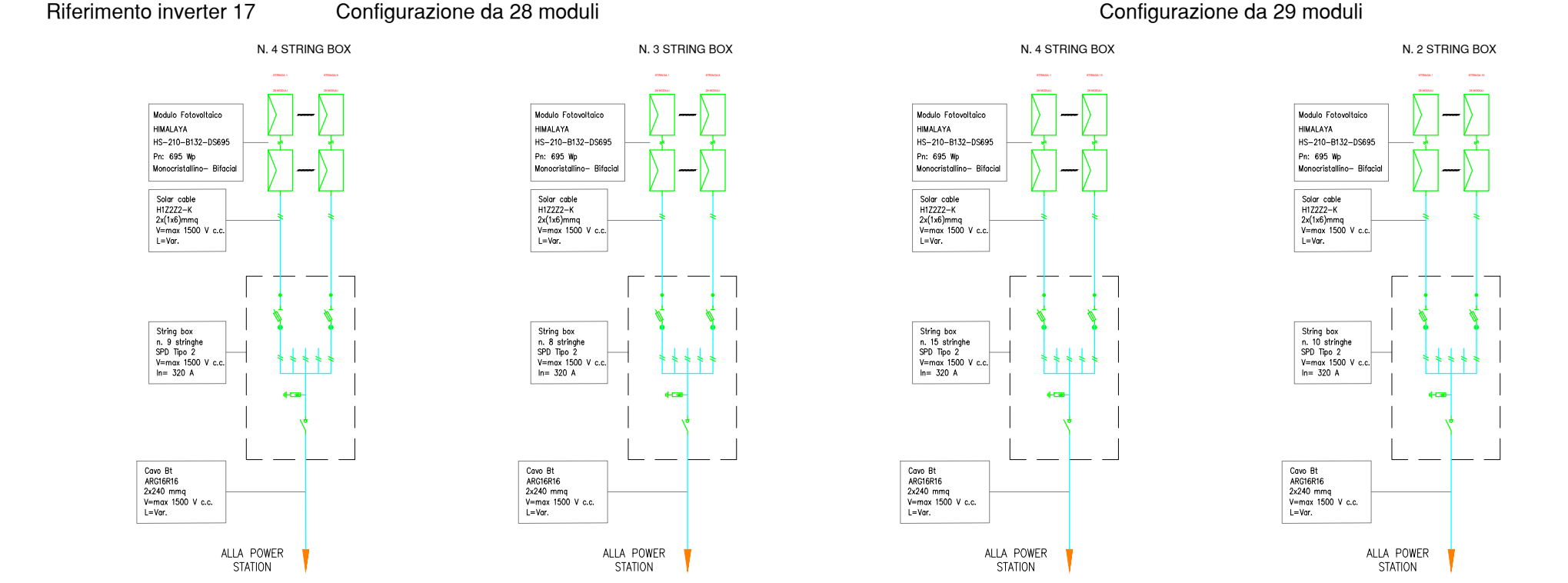
LOTTO E2 - 12.516 MODULI - Pn Input DC= 8.698,62 KWp



LOTTO E2 - 12.516 MODULI - Pn Input DC= 8.698,62 KWp



LOTTO E2 - 12.516 MODULI - Pn Input DC= 8.698,62 KWp



REGIONE SICILIA
PROVINCIA DI CATANIA
COMUNE DI RAMACCA

PROGETTO:
Impianto agrivoltaico per la produzione di energia elettrica da fonte solare denominato "CAPEZZANA"

Progetto Definitivo

PROPOSITORE:
 UKA SOLAR RAMACCA, SRL
 Via Ombrone, 14
 00198 ROMA

ELABORATO:
 Schemi elettrici impianto fv

PROGETTISTI COORDINATORI:
 Via Umberto Giordano, 152 - Palermo (PA)
 P.IVA 07007040822
 Ing. Eugenio Bordonali
 Ing. Gaetano Lo Cascio

PROGETTISTI:
 Ing. Riccardo Cangini
 Ing. Gaetano Scaglione

Data: 05 Settembre 2023

Scala:
 Tavola:
07.A

Rev. 00 Data 05/09/2023 Descrizione Prima emissione