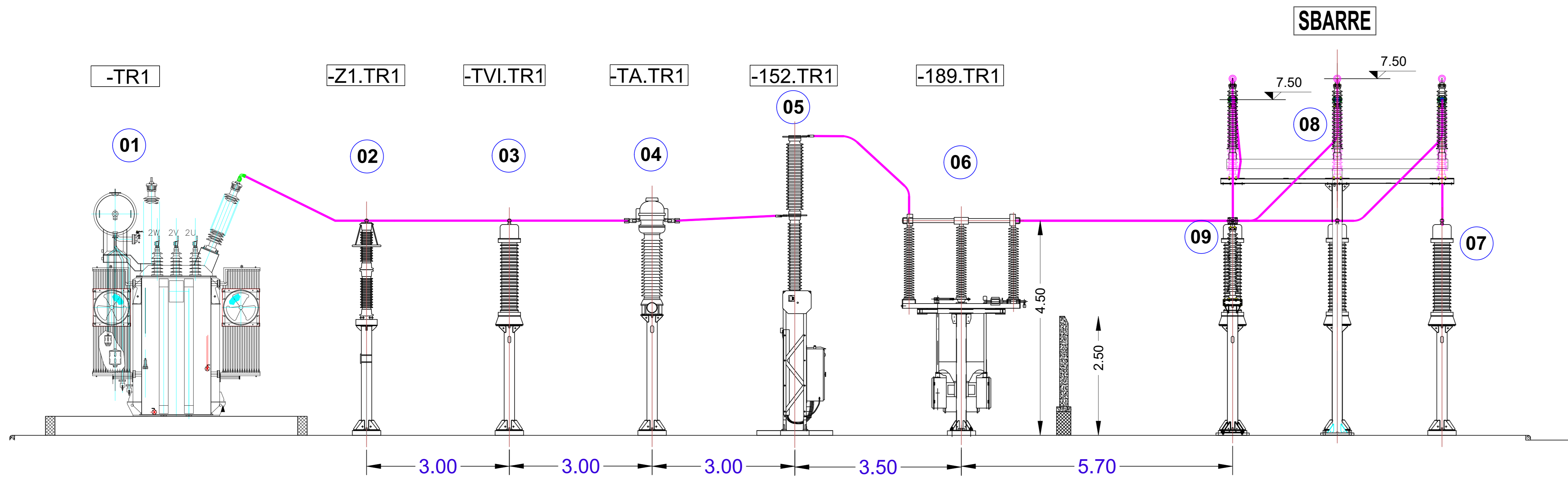


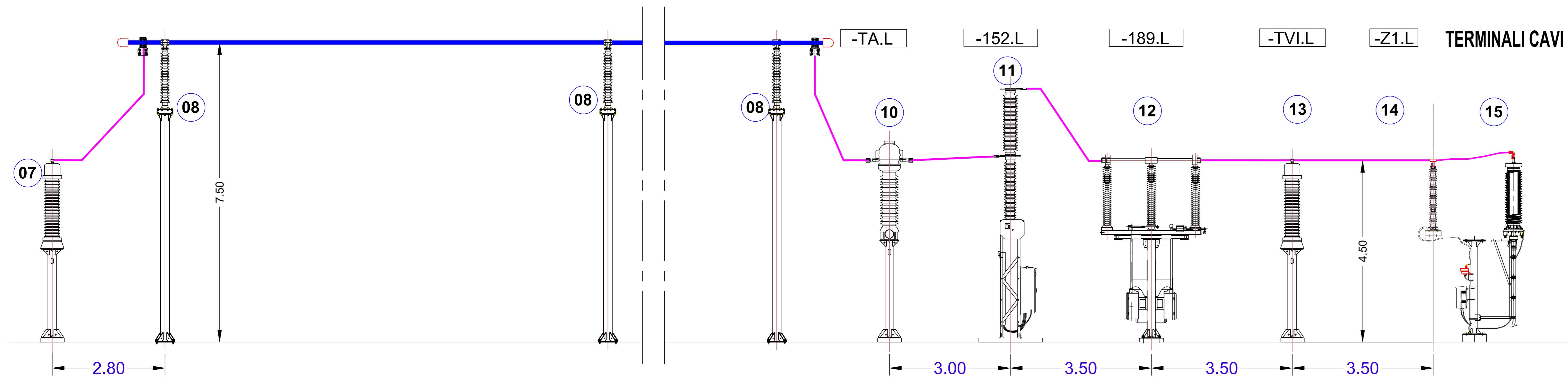
Planimetria Sottostazione - Scala 1:200

SEZ. A-A'



Sezione elettromeccanica A-A' - Scala 1:50

SEZ. B-B'



Sezione elettromeccanica B-B' - Scala 1:50

LEGGENDA

SIGLA	DESCRIZIONE APPARECCHIATURA *	QUANTITA'
01 -TR1	TRASFORMATORE 150 ±10X1,5X/30 KV ONAN/ONAF-GRUPPO VETORIALE Ynd11	1
02 -Z1.TR1	SCARICATORE A ZnO UM=170kV	3
03 -TV1.TR1	TV INDUTTIVO ISOLATO IN SF6 SECONDARI CON FUNZIONI DI MISURA E PROTEZIONE	3
04 -TA.TR1	TA ISOLATO IN SF6 170kV SECONDARI CON FUNZIONI DI MISURA E PROTEZIONE	3
05 -152.TR1	INTERRUTTORE TRIPOLARE 170kV COMANDO A MOLLA TRIPOLARE	1
06 -189.TR1	SEZIONATORE TRIPOLARE ORIZZONTALE 170kV MOTORIZZATO	1
07 -TV1.SB	TV INDUTTIVO ISOLATO IN SF6 SECONDARI CON FUNZIONI DI MISURA E PROTEZIONE	3
08	SUPPORTO SBARRE	3
09	ISOLATORI PORTANTI PER CONNESSIONE SBARRE	3
10 -TA.L	TA ISOLATO IN SF6 170kV SECONDARI CON FUNZIONI DI MISURA E PROTEZIONE	3
11 -152.L	INTERRUTTORE TRIPOLARE 170kV COMANDO A MOLLA TRIPOLARE	1
12 -189.L	SEZIONATORE TRIPOLARE ORIZZONTALE 170kV MOTORIZZATO, CON MESSA A TERRA	1
13 -TV1.L	TV INDUTTIVO ISOLATO IN SF6 SECONDARIO CON FUNZIONE DI PROTEZIONE	3
14 -Z1.L	SCARICATORE A ZnO UM=170kV	3
15	TERMINALI CAVI AT	3
16	SOSTEGNI PER ILLUMINAZIONE E VIDEOSORVEGLIANZA	-
17	MURO TAGLIA FIAMMA	1

* LE CARATTERISTICHE DELLE APPARECCHIATURE POTREBBERO CAMBIARE IN FASE ESECUTIVA

PROGETTO:
Costruzione ed esercizio di un impianto agrovoltaico avente potenza in immissione pari a 246.500-205.450 MW, con relativo collegamento alla rete elettrica, sito nei comuni di Castel di Iudica e Ramacca (CT) - Impianto "FIGURINA".

PROCEDURA:
Valutazione di impatto ambientale ai sensi dell'art. 23 c. 1 del D.Lgs. 152/06 e ss.mm.ii.

PROFONORE:
INE FIGURINA S.R.L.
Piazza Walther Von Vogelsweide 8, Bolzano (BZ) 39100
pec: ine.figurina@legalmail.it
RESPONSABILE PROGETTO: Ing. Jury Mansueti

IDENTIFICATORE ELABORATO:
RS06EPD03A0_rev.01

CARTELLA:
IWA_16

TITOLO ELABORATO:
Layout e sezioni elettromeccaniche sottostazione elettrica AT/MT

SCALA:
varie

PROGETTAZIONE E COORDINAMENTO:
ARATO

OPERE ELETTRICHE:
BFP

ACUSTICA:
M

ARCHEOLOGIA:
CA

GEOLOGIA E IDROLOGIA:
Expert

ISOLAICA:
Di Spagnuolo E.C.

STUDIO PEDO-AGRONOMICO:
Di Spagnuolo E.C.

STRUTTURE ED OPERE CIVILI:
Di Spagnuolo E.C.

VERIFICATO:
Ing. Pappalardo

VALSATO:
Ing. Pappalardo

Questo documento contiene informazioni di proprietà di INE FIGURINA S.R.L. e deve essere utilizzato esclusivamente dal destinatario in relazione alle finalità per le quali è stato redatto. E' vietata qualsiasi forma di riproduzione o di distribuzione senza l'esplicito consenso di INE FIGURINA S.R.L.