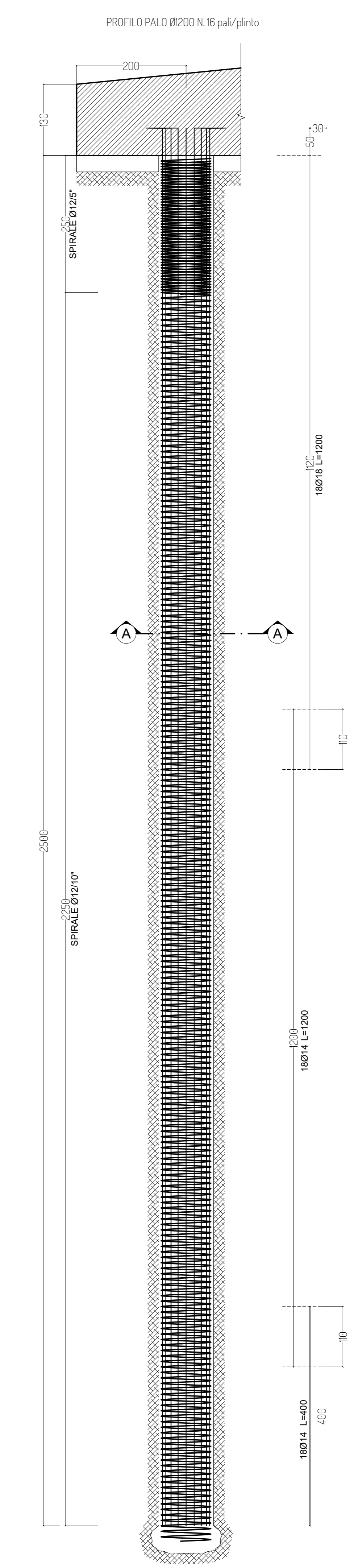
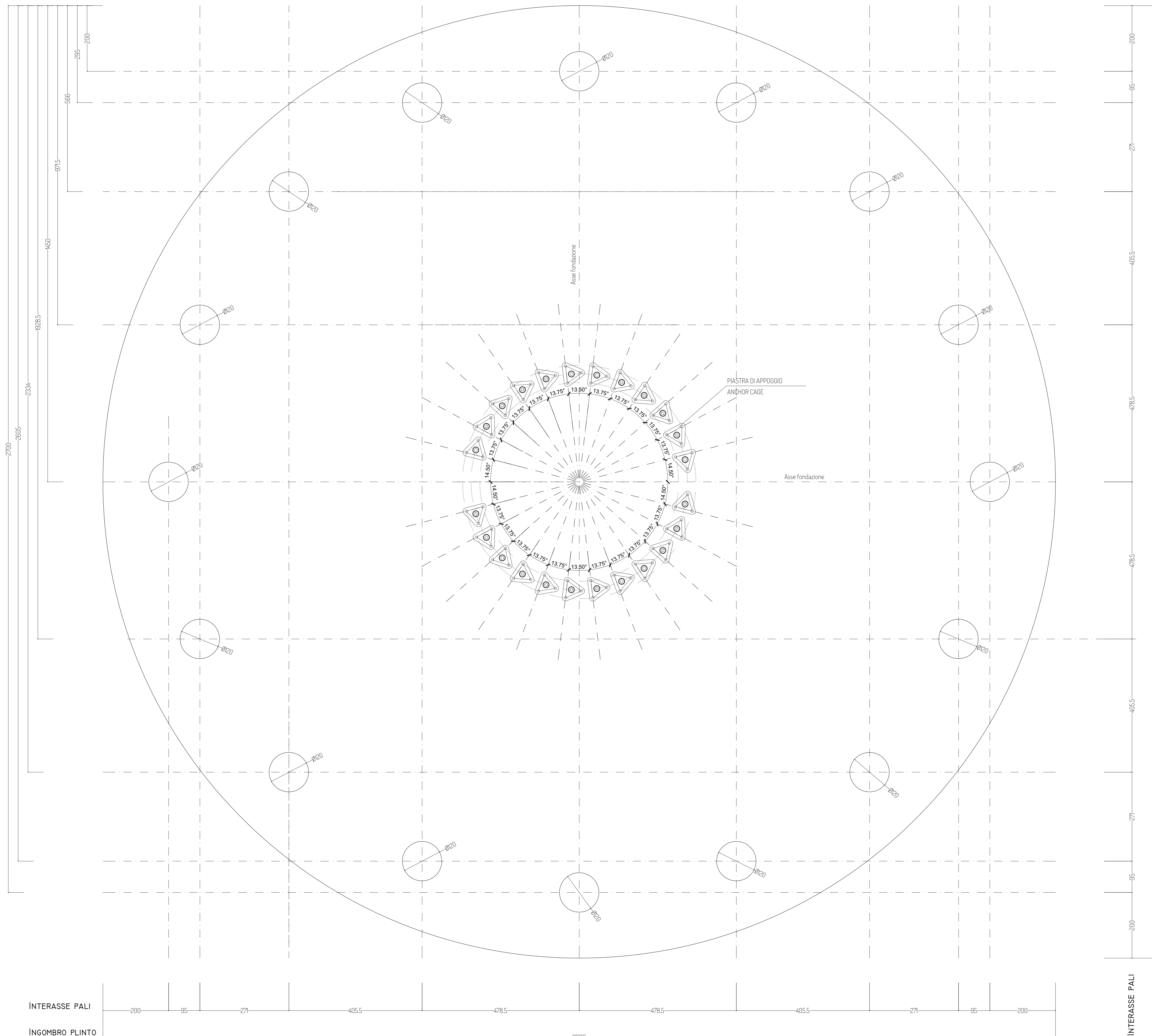
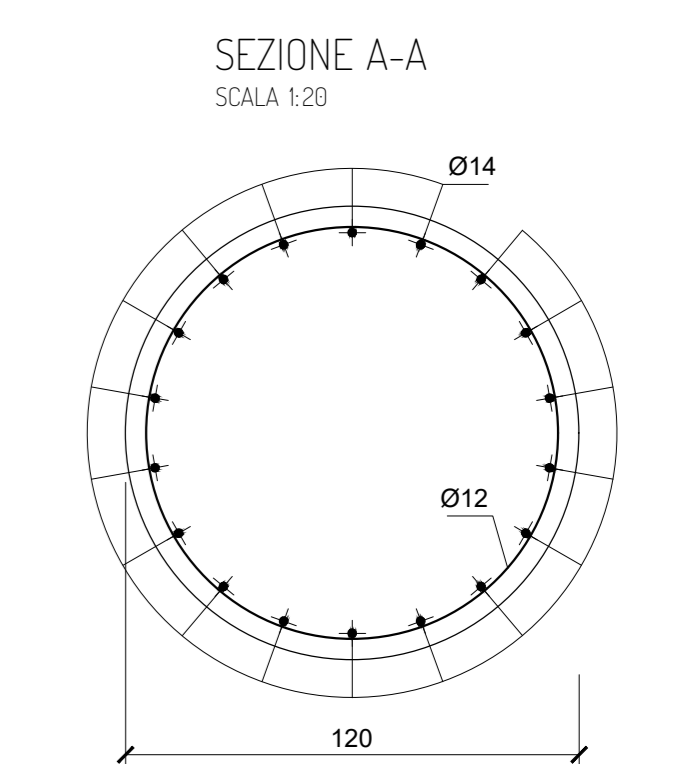


DISPOSIZIONE PALI DI FONDAZIONE
SCALA 1:50



MATERIALI DA UTILIZZARE - PALO	
- CALCESTRUZZO:	C25/30
- FERRO PER CEMENTO ARMATO:	B450C
PRESCRIZIONI PARTICOLARI	
- COPRIFERRO:	4cm.
- SOVRAPPOSIZIONE MINIMA:	50Ø
- LE ARMATURE DOVRANNO RISULTARE ELETTRICAMENTE CONTINUE	



PROGETTO PER LA REALIZZAZIONE DI UN IMPIANTO PER LA PRODUZIONE DI ENERGIA MEDIANTE LO SFRUTTAMENTO DEL VENTO NEL TERRITORIO COMUNALE DI DELICETO (FG) LOC. PIANO DELLE ROSE POTENZA NOMINALE 36 MW

PROGETTO DEFINITIVO - SIA

PROGETTAZIONE E SIA

ing. Fabio PACCIARELLI
ing. Andrea ANGELELLI
ing. Antonella Laura GIORDANO
ing. Francesco SACCARDOLA
COLLABORATORI:
ing. Giulia MONTEKONE
ing. Francesco DE BARTOLO

STUDI SPECIALISTICI

GEOLOGIA
geol. Massimo DI CARLO
ACUSTICA
ing. Sabrina SCARAMEZZI
NATURA E BIODIVERSITÀ
dr. Luigi Raffaele LIPO
STUDIO PIEDI AGRONOMICCO
dr.ssa Lucia PESOLA
ARCHEOLOGIA
dr.ssa archeol. Domenica CIARRASSO

INTERVENTI DI COMPENSAZIONE E VALORIZZAZIONE

arch. Gaetano FOINARELLI
arch. Andrea GUFFRIDA

REV.	DATA	DESCRIZIONE

PD.EG.4 FONDAZIONI WTG
EG.4.1 Schema plinto - Palo di fondazione
Scala 1:50 - 1:20

