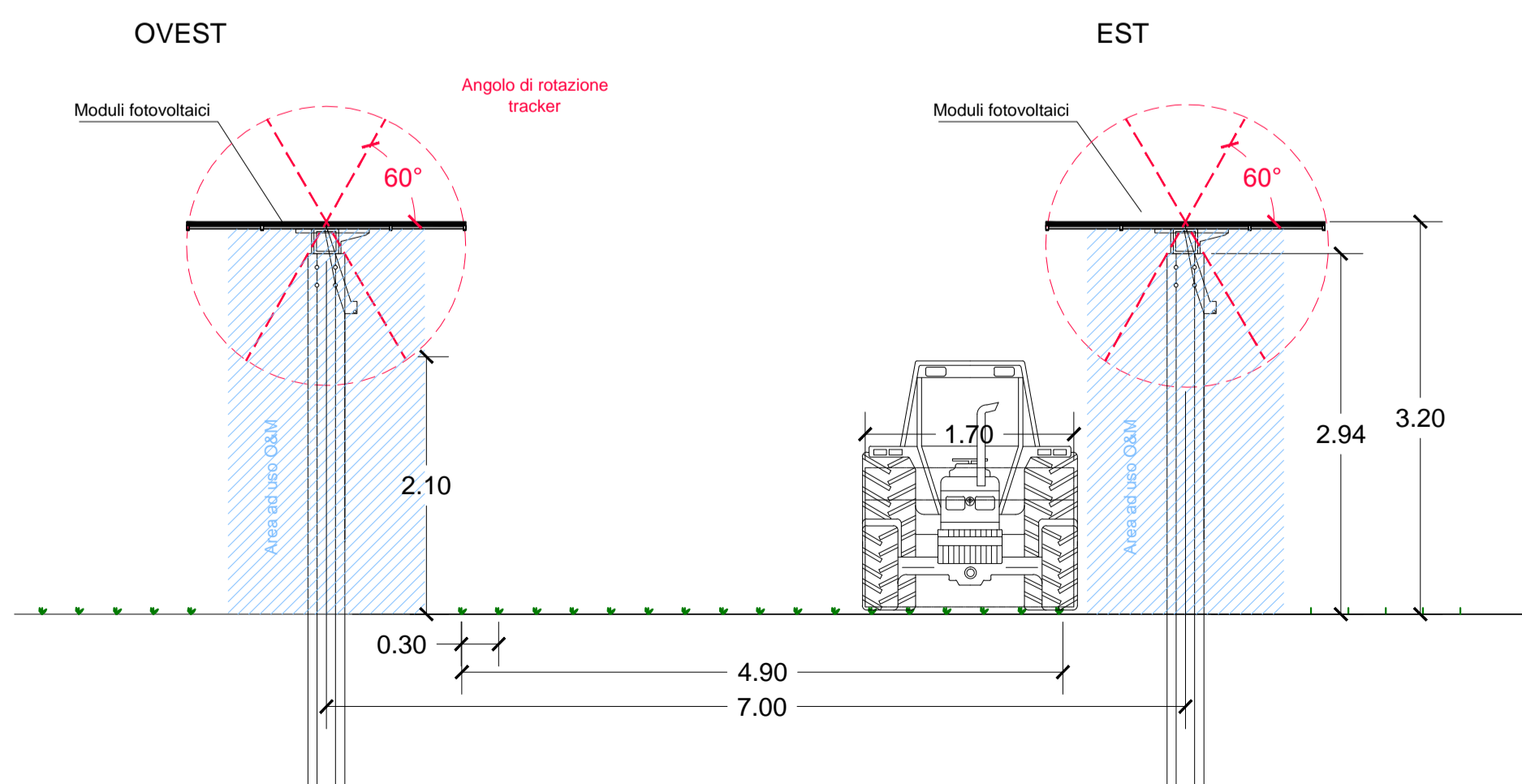
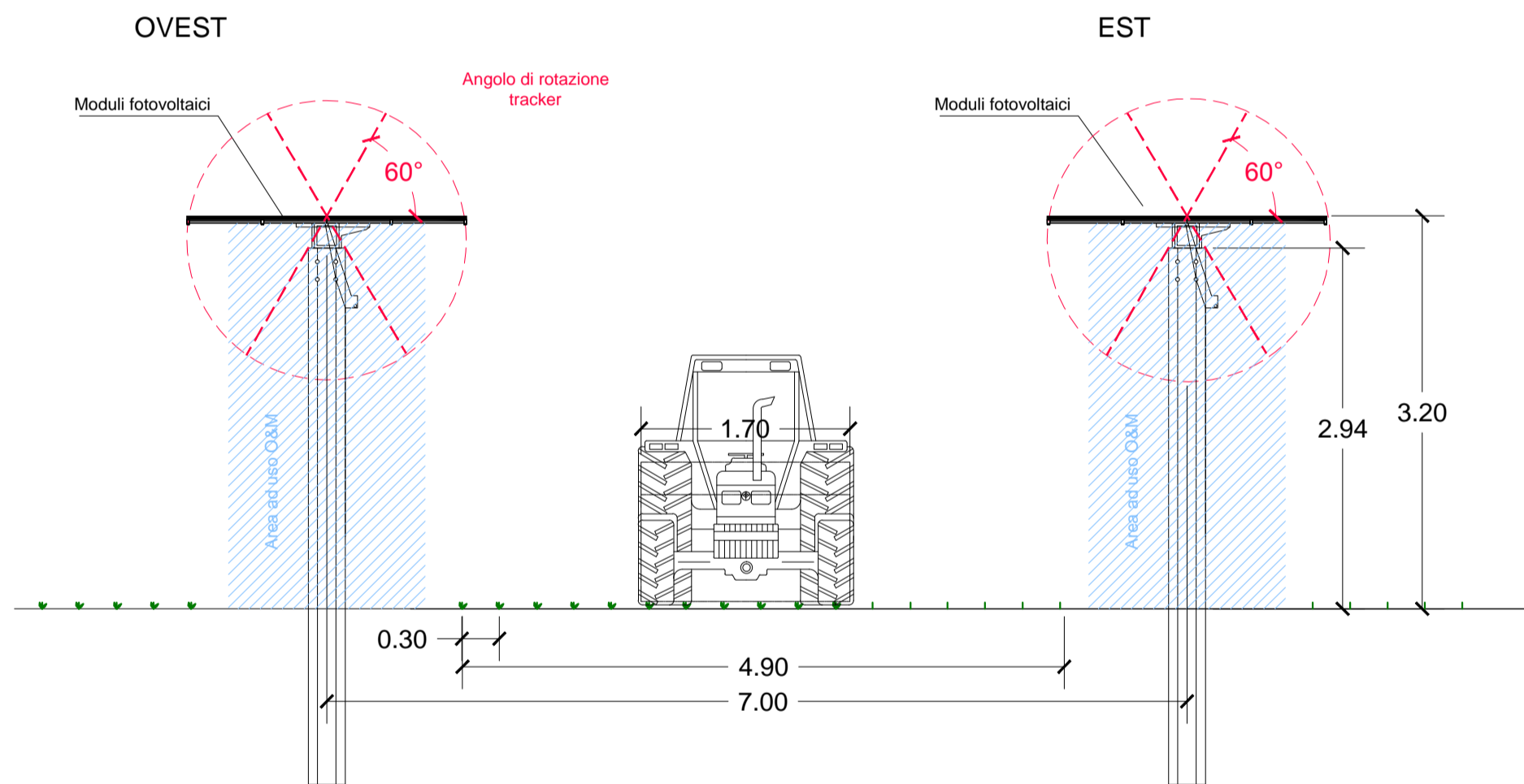
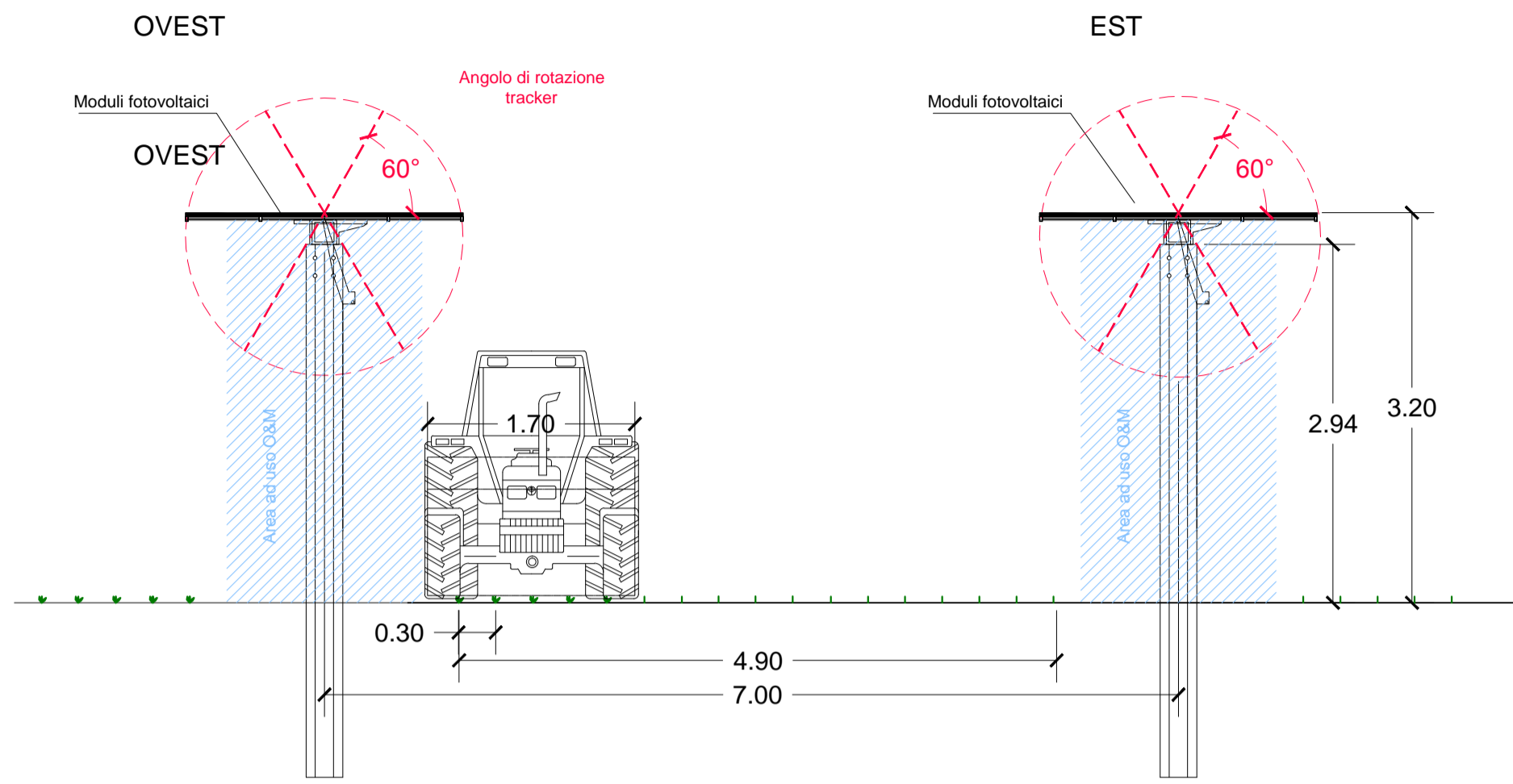
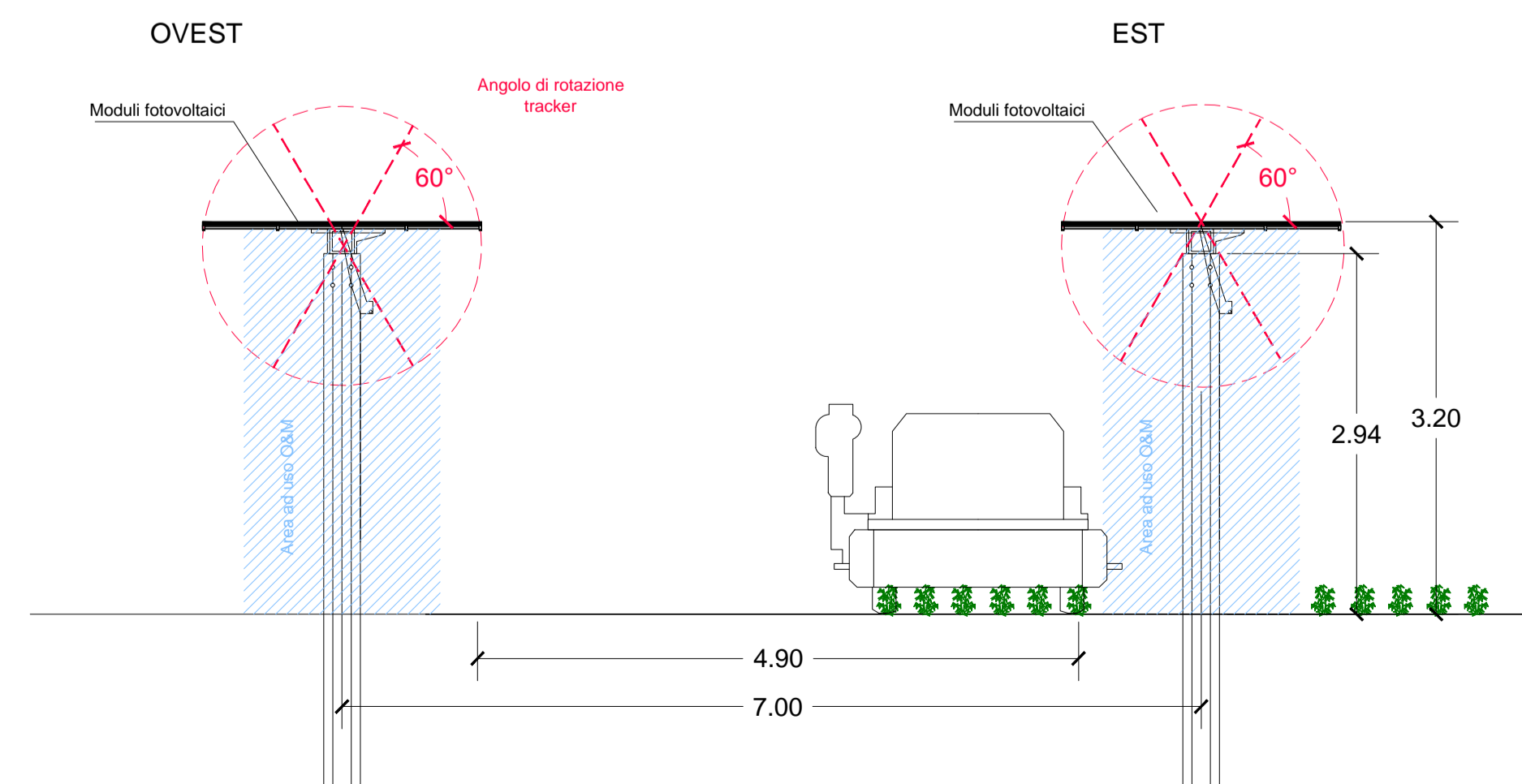
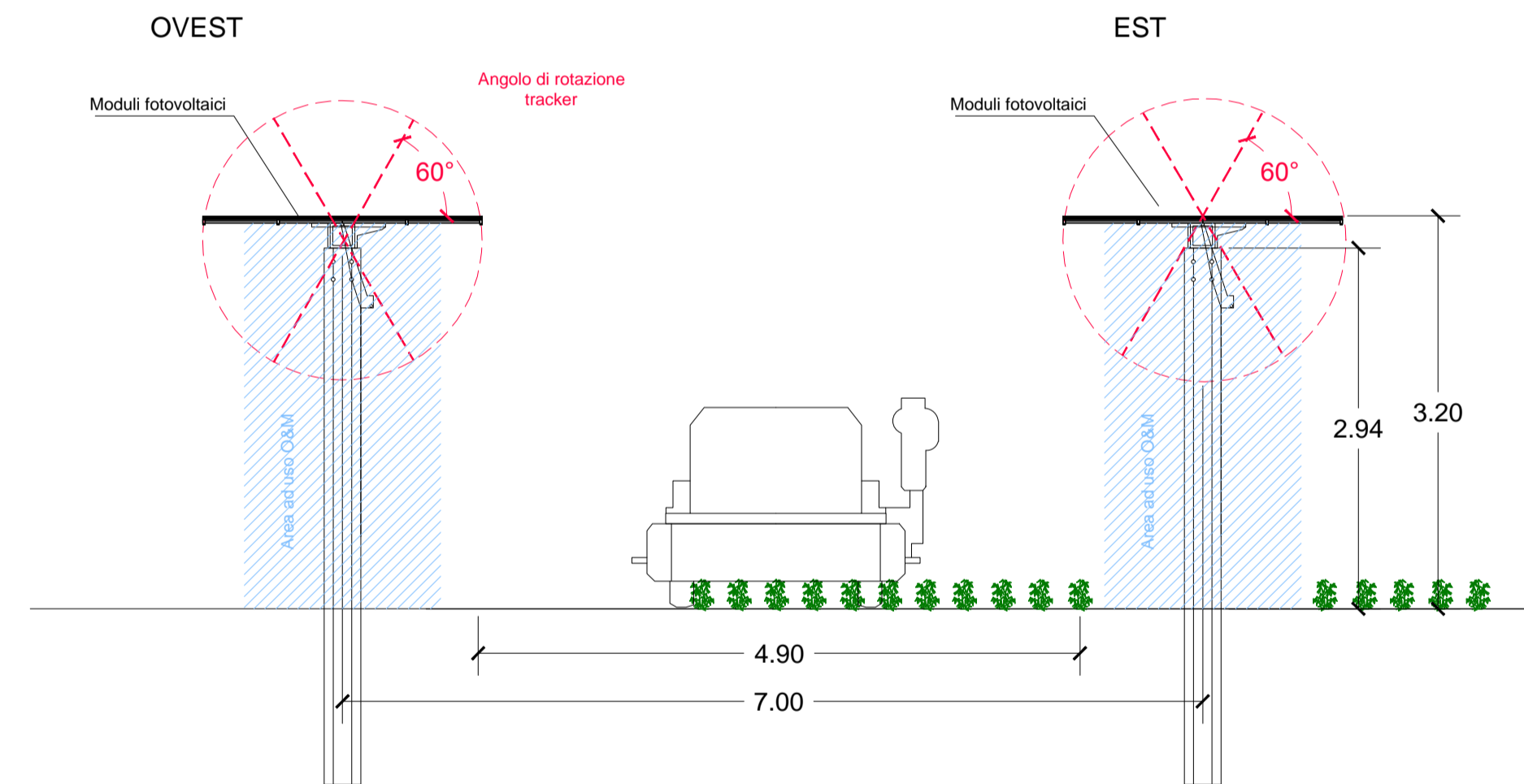
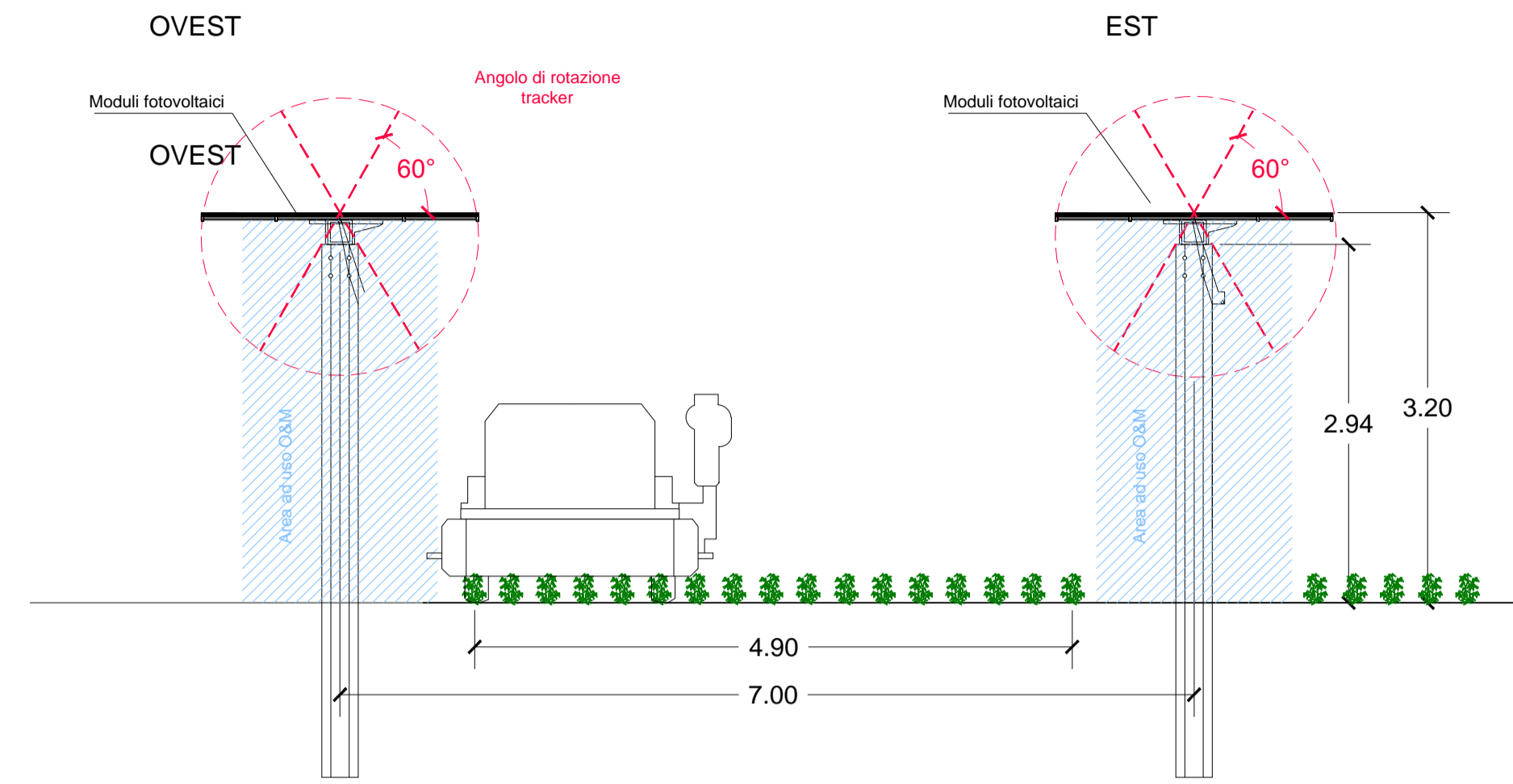


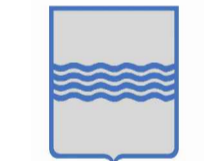
COLTIVAZIONE 1° ANNO: SPINACIO  
FASE DI SEMINA  
Scala 1:50



COLTIVAZIONE 1° ANNO: SPINACIO  
FASE DI RACCOLTA  
Scala 1:50



Regione Basilicata



Provincia Potenza



COMUNE DI GENZANO DI LUCANIA



**PROGETTO DEFINITIVO PER LA REALIZZAZIONE DI UN IMPIANTO AGRIVOLTAICO DELLA POTENZA COMPLESSIVA DI 19.986,12 KWp E RELATIVE OPERE DI CONNESSIONE ALLA R.T.N. DA REALIZZARE NEL COMUNE DI GENZANO DI LUCANIA (PZ)**

Compatibilità delle strutture di sostegno con l'attività agricola

ELABORATO

**EP9.2**

PROPONENTE:



EDISON RINNOVABILI S.P.A.  
Sede legale: Milano (MI),  
Foro Buonaparte n. 31 - CAP 20121  
P.IVA 12921540154  
rinnovabili@pec.edison.it

PROGETTISTI:



ATECH  
SOCIETA' DI INGEGNERIA  
Via Caduti di Nassirya 55  
70124 - Bari (BA)  
pec: atechari@legalmail.it

DIRETTORE TECNICO  
Dott. Ing. Orazio TRICARICO

Consulenti:

Dott. Agr. Mario STOMACI

Dott. ssa Adele BARBIERI

Dott. Geol. Michele VALERIO

COORDINATORE DEL PROGETTO:

ecomec s.r.l.  
p.iva/c.f. 07559280722  
via f. filzi n. 25  
70024 gravina in p.(ba)  
mail: ecomecrist@gmail.com

EM./REV.	DATA	REDATTO	VERIFICATO	APPROVATO	DESCRIZIONE
0	AGO 2023	B.B.	A.A.	O.T.	Progetto definitivo