

Elenco carpenteria 380 kV			
codice	descrizione	quantità	Specifica Tecnica
S5006/2	Sostegno portale sbarre senza armadio	2	INS CS S 01
S5009/1	Sostegno sezionatore verticale	3	INS CS S 01
S5012	Sostegno isolatore portante	11	INS CS S 01

Elenco apparecchiature 380 kV			
codice	descrizione	quantità	Specifica Tecnica
Y13	Sezionatore verticale	1	INS AS S 01

Elenco isolatori 380 kV (1)			
codice	descrizione	quantità	Specifica Tecnica
J01/1	Isolatore di manovra	3	INS CI S 01
J01/3	Isolatore portante	17	INS CI S 01
J01/4	Isolatore portante	3	INS CI S 01

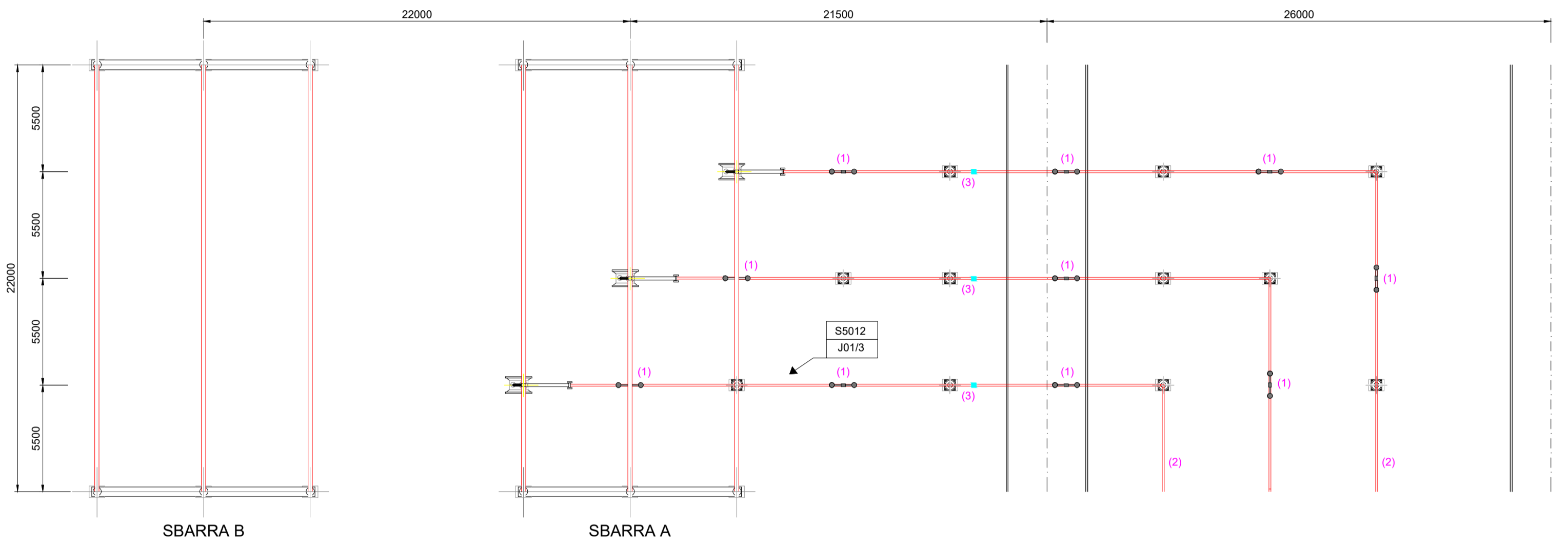
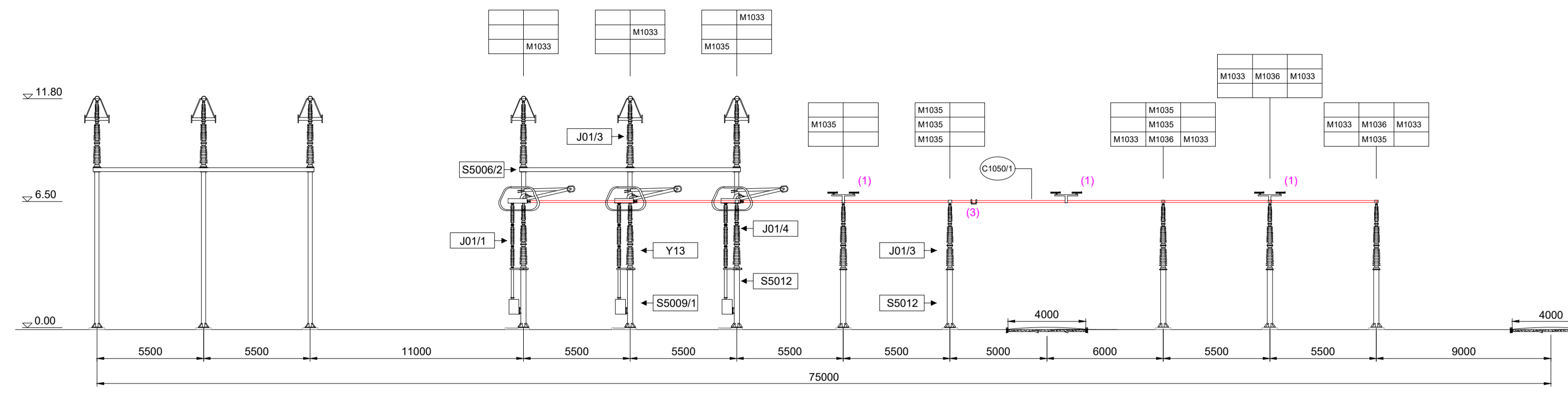
Elenco morsetteria 380 kV			
codice	descrizione	quantità	Specifica Tecnica
M1033	Morsetto elastico dritto per tubo 100 - piastra a 4 fori	9	ING MORS 01
M1035	Morsetto portante dritto con cerniera per tubo 100	8	ING MORS 01
M1036	Raccordo a 90° per accoppiamento morsetti di stazione	3	ING MORS 01
-	Antivibranti per conduttori tubolari C1050/1 (2)	10	
-	Punti fissi per conduttore tubolare da Ø 100	3	

Elenco conduttori 380 kV			
codice	descrizione	quantità	Specifica Tecnica
C1050/1	Conduttore tubolare 100-80	(a)	INS CC S 01

- (1) Nelle quantità degli isolatori, sono computati anche gli isolatori delle apparecchiature
(2) Per gli antivibranti sulle sbarre fare riferimento alla INS CM G 01
(a) 10 conduttori 1050/1 da 11 m e 2 conduttori 1050/1 da 5,5 m

Note
(1) ANTIVIBRANTE A BALESTRA
(2) CONDOTTORE TUBOLARE LUNGO 11 m COMPUTATO NELLO STALLO PARALLELO SBARRE CON INTERRUTTORE
(3) PUNTI FISSI PER CONDOTTORE TUBOLARE DA Ø 100

LEGENDA GENERALE



SEZIONE 9 - STALLO PARALLELO 380 kV SENZA INTERRUTTORE

Elenco carpenteria 380 kV			
codice	descrizione	quantità	Specifica Tecnica
S5006/2	Sostegno portale sbarre senza armadio	2	INS CS S 01
S5009/1	Sostegno sezionatore verticale	3	INS CS S 01
S5011	Sostegno TA - TV	3	INS CS S 01
S5012	Sostegno isolatore portante	14	INS CS S 01

Elenco apparecchiature 380 kV			
codice	descrizione	quantità	Specifica Tecnica
Y13	Interruttore	1	ING INT 0001
Y13	Sezionatore verticale	1	INS AS S 01
T31	TA ad affidabilità incrementale	3	INS AA S 01

Elenco isolatori 380 kV (1)			
codice	descrizione	quantità	Specifica Tecnica
J01/1	Isolatore di manovra	3	INS CI S 01
J01/3	Isolatore portante	20	INS CI S 01
J01/4	Isolatore portante	3	INS CI S 01

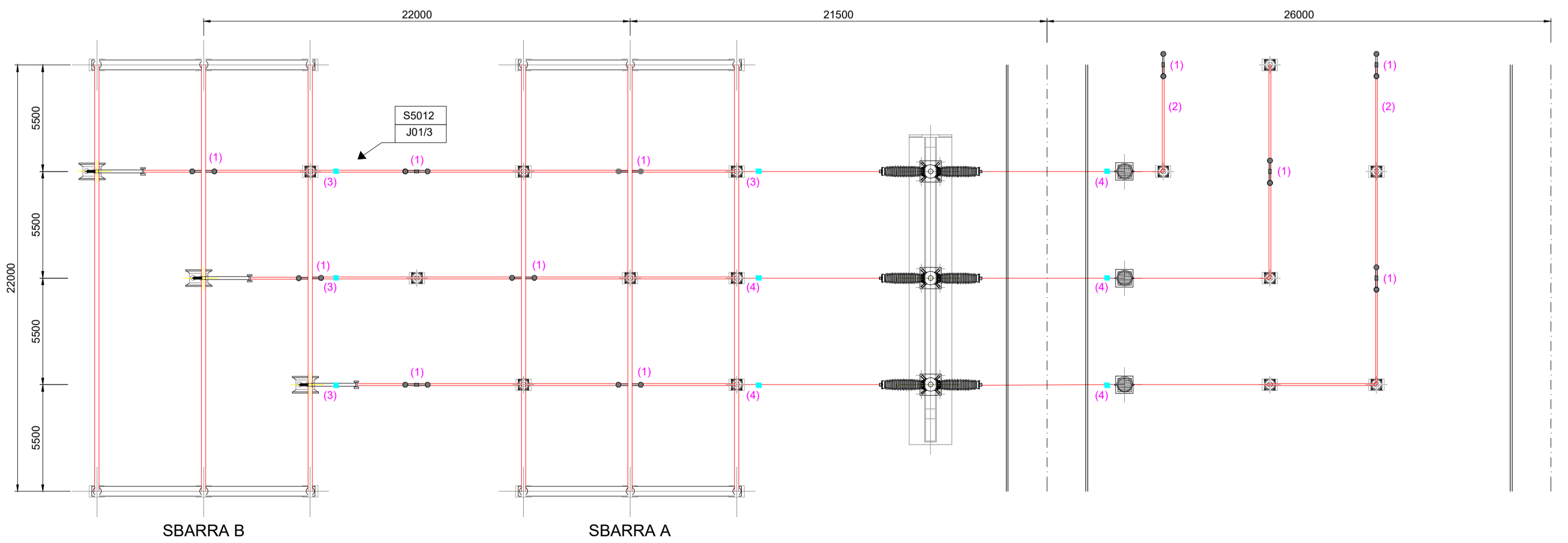
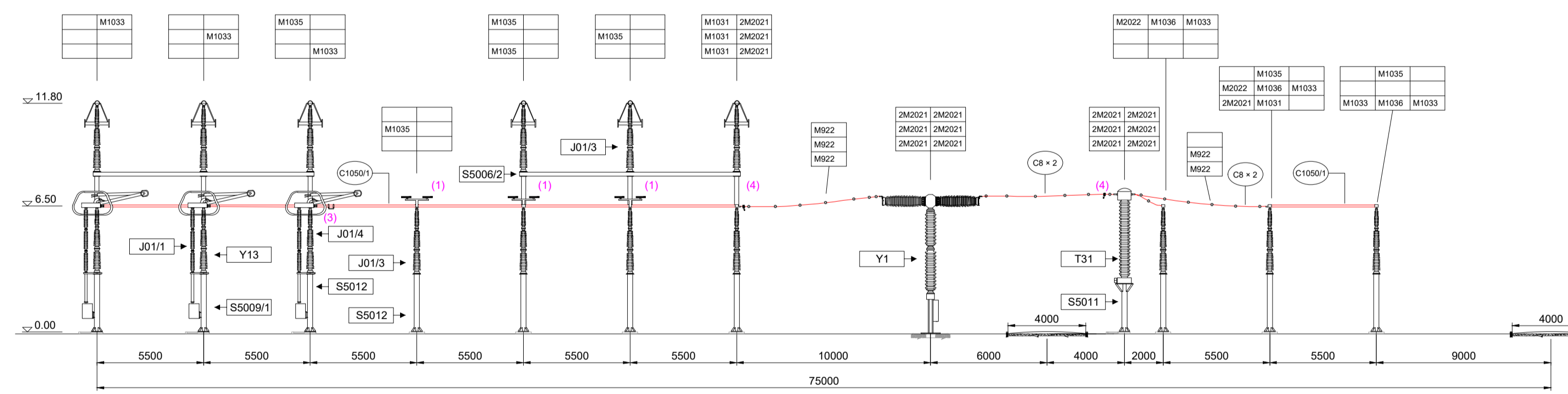
Elenco morsetteria 380 kV			
codice	descrizione	quantità	Specifica Tecnica
M1031	Morsetto portante con cerniera tubo 100 - piastra a 6 fori	4	ING MORS 01
M1033	Morsetto elastico dritto per tubo 100 - piastra a 4 fori	7	ING MORS 01
M1035	Morsetto portante dritto con cerniera per tubo 100	7	ING MORS 01
M1036	Raccordo a 90° per accoppiamento morsetti di stazione	3	ING MORS 01
M2022	Morsetto dritto corda Al 41,1 - Piastra a 4 fori	2	ING MORS 01
M2021	Morsetto dritto corda Al 41,1 - piastra a 2 fori	36	ING MORS 01
M22	Distanziatore corda Al 41,1 binata interesse 200 mm (2)	141	ING MORS 01
-	Antivibranti per conduttori tubolari C1050/1 (2)	11	
-	Punti fissi per conduttore tubolare da Ø 100	3	
-	Punti fissi per conduttore a treccia binata da 41,1	6	

Elenco conduttori 380 kV			
codice	descrizione	quantità	Specifica Tecnica
C1050/1	Conduttore tubolare 100-80	(b)	INS CC S 01
CB x 2	Conduttore corda Al 41,1 binata	175 m	LCA

- (1) Nelle quantità degli isolatori, sono computati anche gli isolatori delle apparecchiature
(2) Per i distanziatori nei collegamenti binati e per gli antivibranti sulle sbarre fare riferimento alla INS CM G 01
(a) 11 conduttori 1050/1 da 11 m e 2 conduttori 1050/1 da 5,5 m

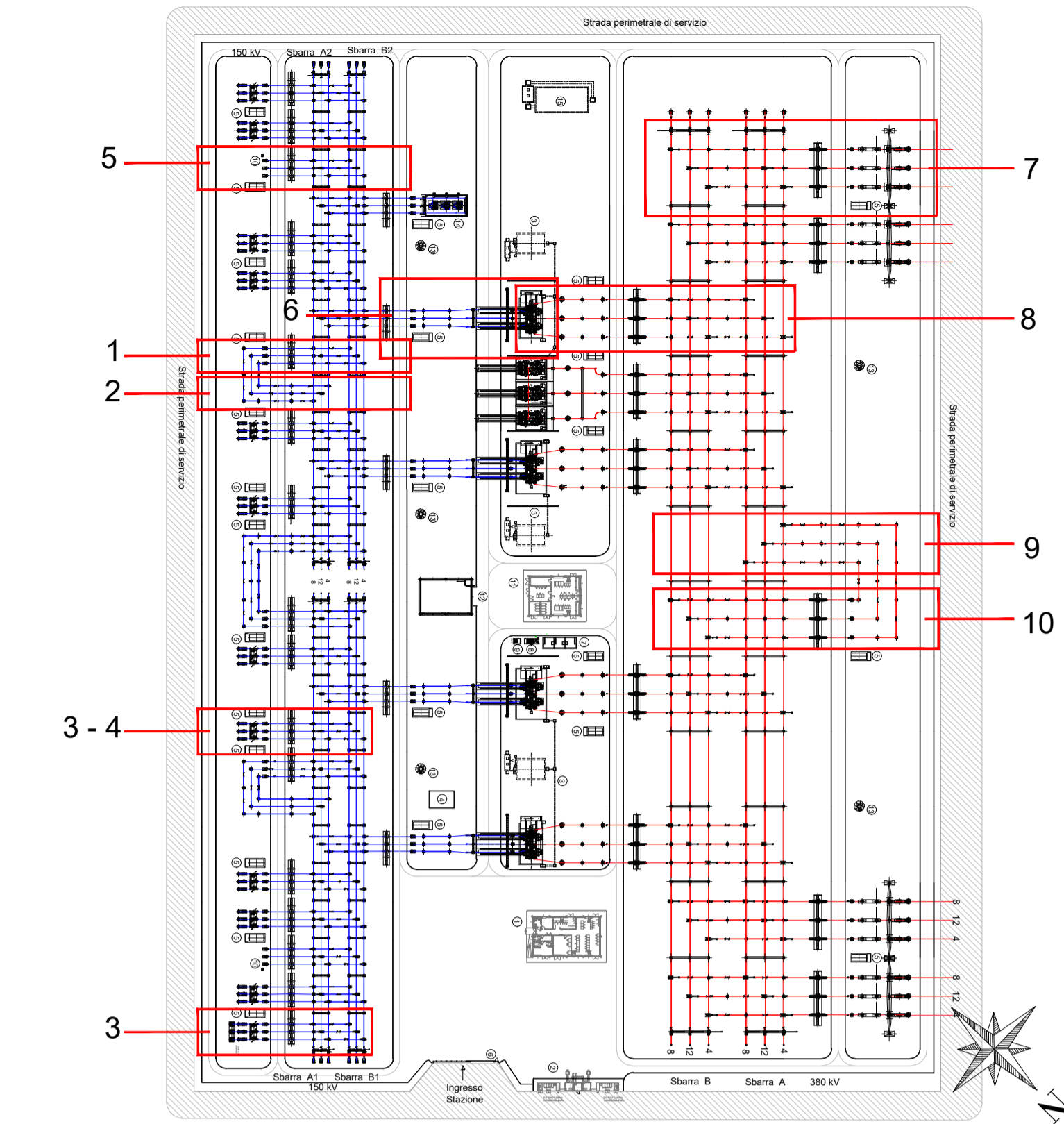
Note
(1) ANTIVIBRANTE A BALESTRA
(2) CONDOTTORE TUBOLARE LUNGO 11 m COMPUTATO NELLO STALLO PARALLELO SBARRE CON INTERRUTTORE
(3) PUNTI FISSI PER CONDOTTORE TUBOLARE DA Ø 100
(4) PUNTI FISSI PER CONDOTTORE A TRECCIA BINATA DA 41,1

LEGENDA GENERALE



SEZIONE 10 - STALLO PARALLELO 380 kV CON INTERRUTTORE

PIANTA GUIDA



PROGETTISTA
GEOTECH S.r.l.
SOCIETÀ DI INGEGNERIA
Via T. Nani, 7 Montebagno (SO)
Tel. +39 0342610774
E-mail: info@geotech-ari.it
Site: www.geotech-ari.it

REALIZZAZIONE NUOVA STAZIONE ELETTRICA 150/380 kV "SE SANLURI" E OPERE CONNESSE

PROGETTO

REVISIONE	DATA	DESCRIZIONE	ELABORATO	VERIFICATO	APPROVATO
01	luglio 2023	Revisione per richiesta integrazione per beneficiare Tema	Geotech S.r.l.	Ing. P. Riccardini	Dott. N. Riccardini
00	dicembre 2021	Prima emissione	Geotech S.r.l.	Ing. P. Riccardini	Dott. N. Riccardini

COMMITTENTE
GREENENERGYSARDEGNA2

CODICE	ELABORATO
T038	Sezioni opere elettromeccaniche Stazione Elettrica

DATA	SCALA	UBICAZIONE
Luglio 2023	1:200	Regione Sardegna, Provincia Sud Sardegna

LIVELLO DI PROGETTO
Definitivo

CODIFICA ELABORATO
GES5_DEF_T_038_sezion_op_eletrom_SE_4-4_REV01

Questo documento contiene informazioni di proprietà della Geotech S.r.l. e deve essere esclusivamente utilizzato dal destinatario in relazione alle finalità per le quali è stato ricevuto. E' vietata qualsiasi forma di riproduzione o divulgazione senza l'esplicito consenso di Geotech S.r.l.