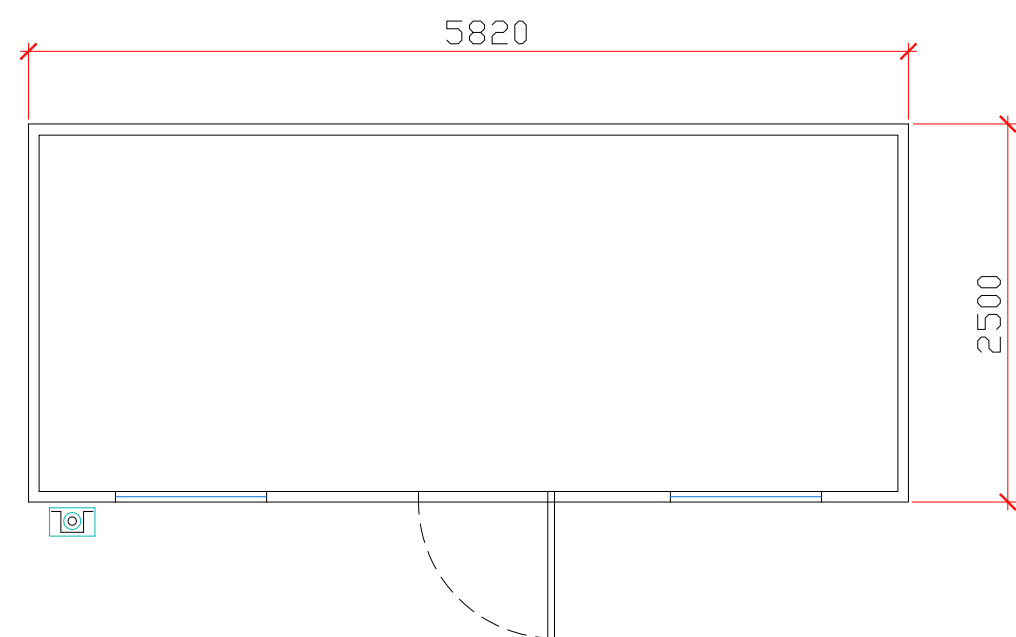
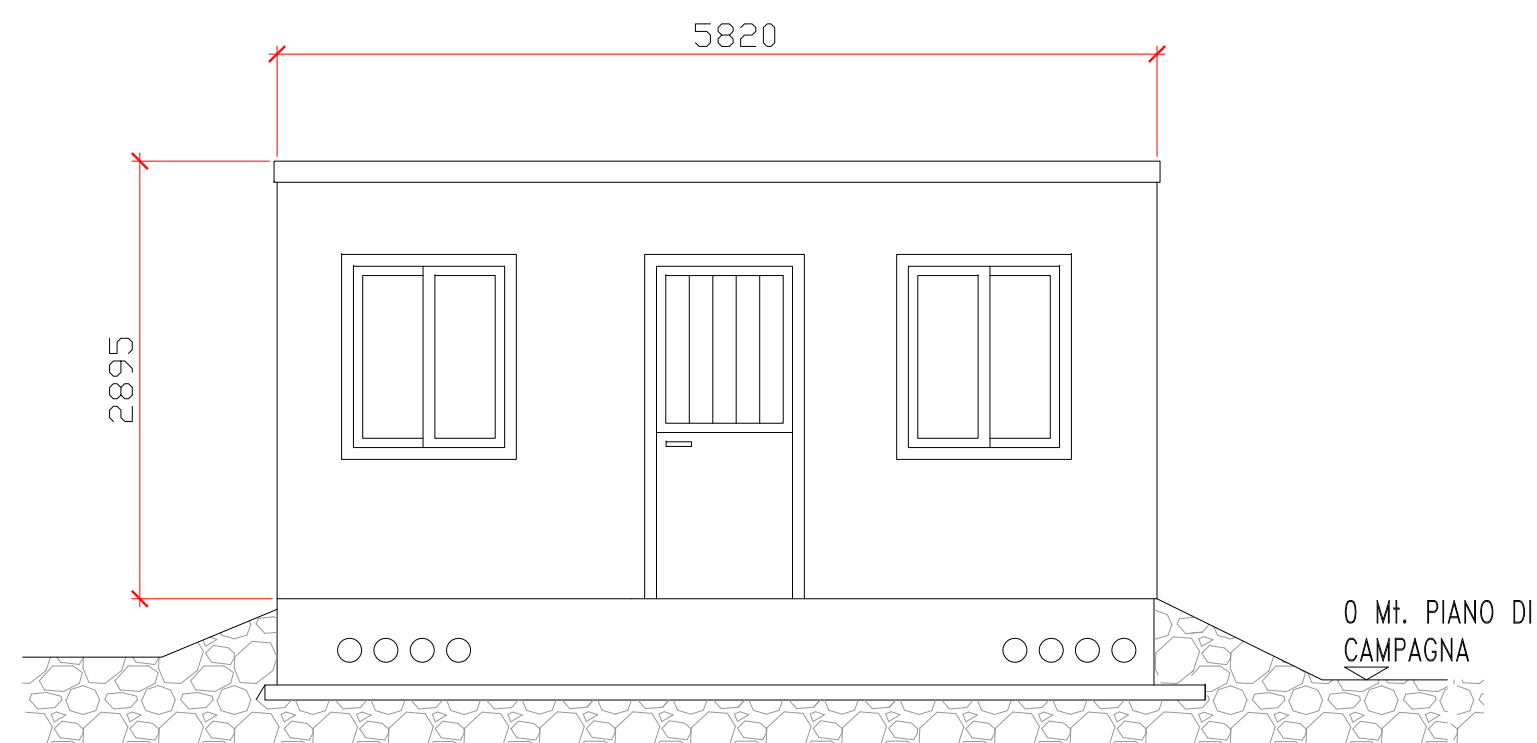


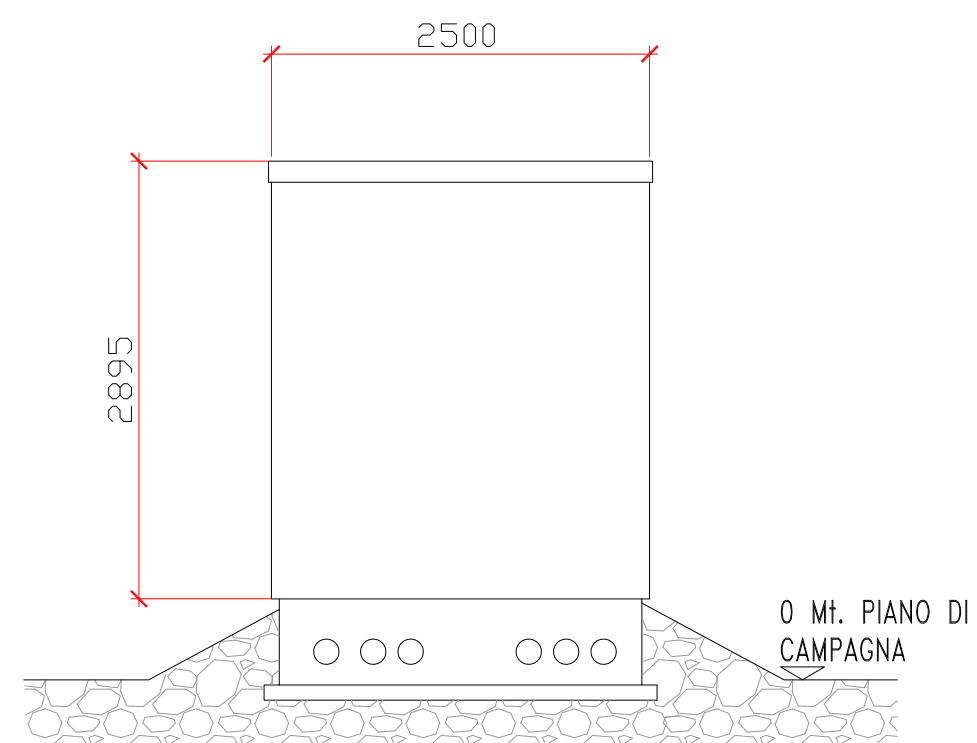
PIANTA
Scala 1:50



VISTA FRONTALE
Scala 1:50



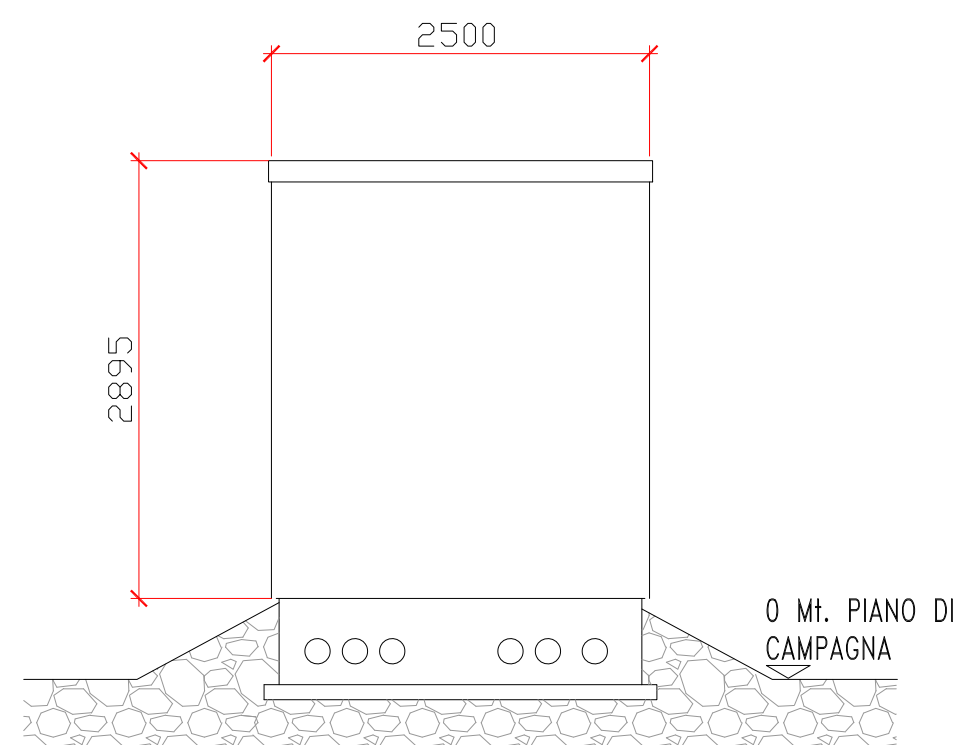
VISTA LATERALE SINISTRA
Scala 1:50



VISTA POSTERIORE
Scala 1:50



VISTA LATERALE DESTRA
Scala 1:50



REGIONE SICILIA
COMUNI DI BUTERA E GELA (CL)

Livello di progettazione/Level of design

Progetto Definitivo

Oggetto/Object

PROGETTO BUTERA 1
Realizzazione impianto fotovoltaico in area agricola di potenza pari a circa 76,19 MWp nei Comuni di Butera e Gela (CL)

Elaborato/Drawing

Cabina Servizi e O&M

Formato/Size

Scala/Scale 1:50

Codice/code RS06EPD0030A0

A2

Data/Date 13/05/2021

Nome file/File name

RS06EPD0030A0.pdf

Revision 00

Date 13/05/2021

Description

Prima emissione

Commessa/Project order

Progettazione Impianto Fotovoltaico

Redatto: Ing. Vincenzo Crucillà

Approvato: Ing. Angelo Liuzzo

Committente/Customer

FORTUNATA SOLAR S.R.L.

Viale Santa Panagia 141/D, 96100 - Siracusa (SR)

P.IVA: 02038520892

Progettazione e sviluppo/Planning and development

ICS S.R.L.

Via Pasquale Sottocorno, 7, 20129, Milano (MI)

+39(0) 0931 999730 - P.IVA: 00485050892

Project Manager: Ing. Raimondo Barone

