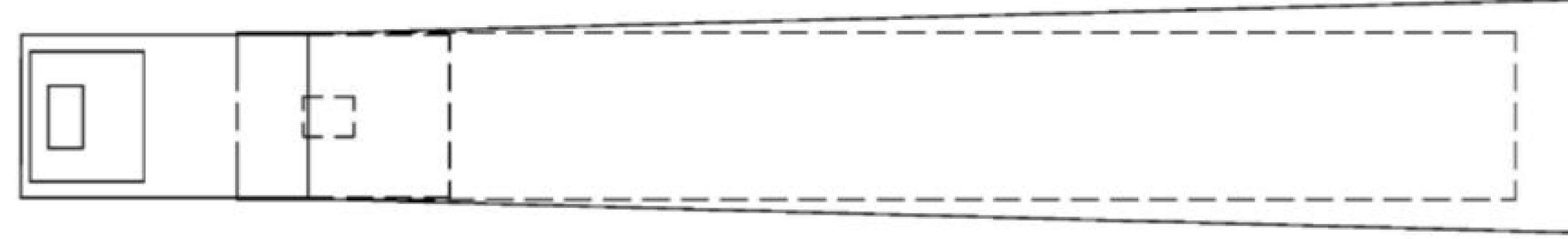
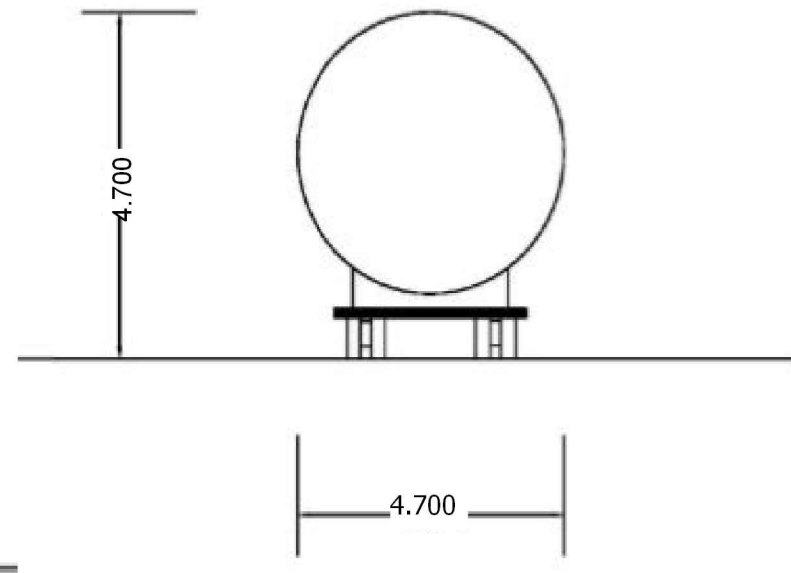
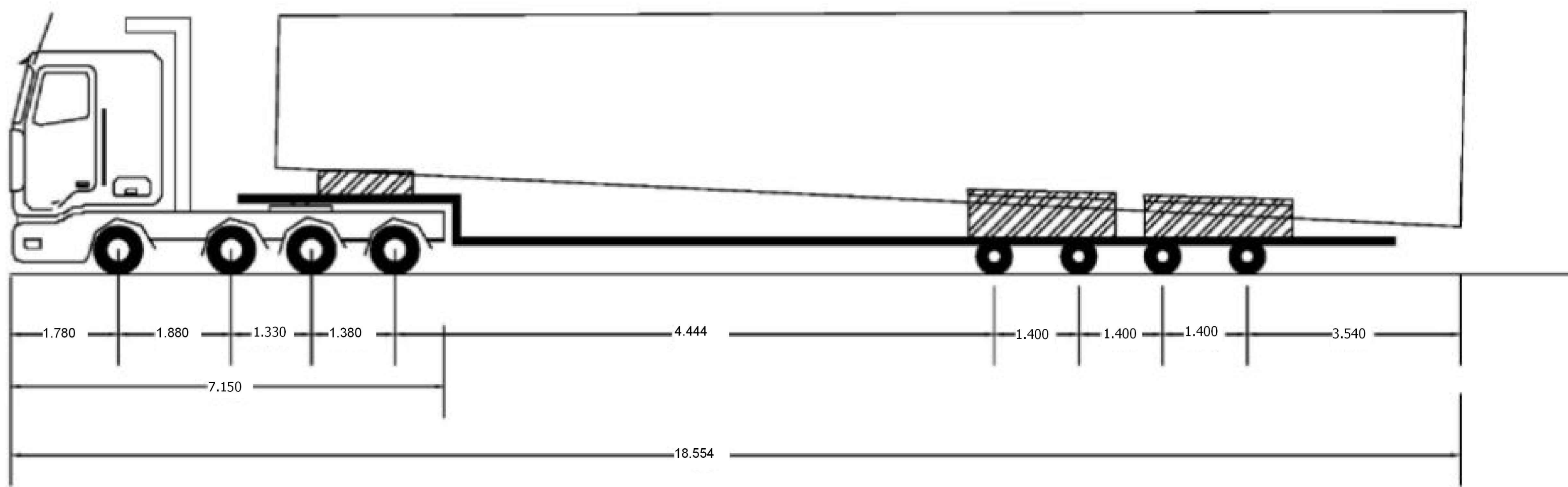
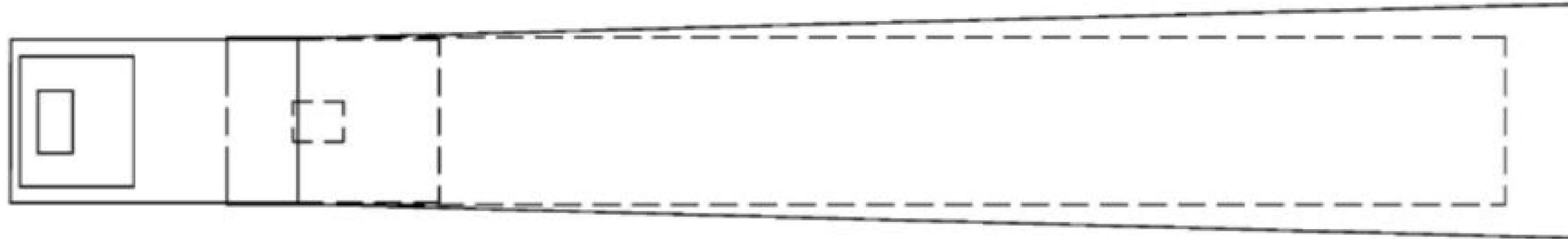
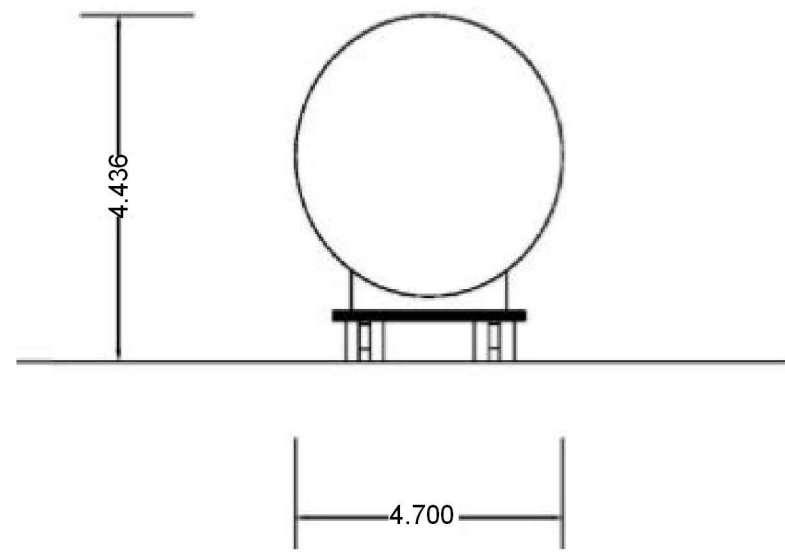
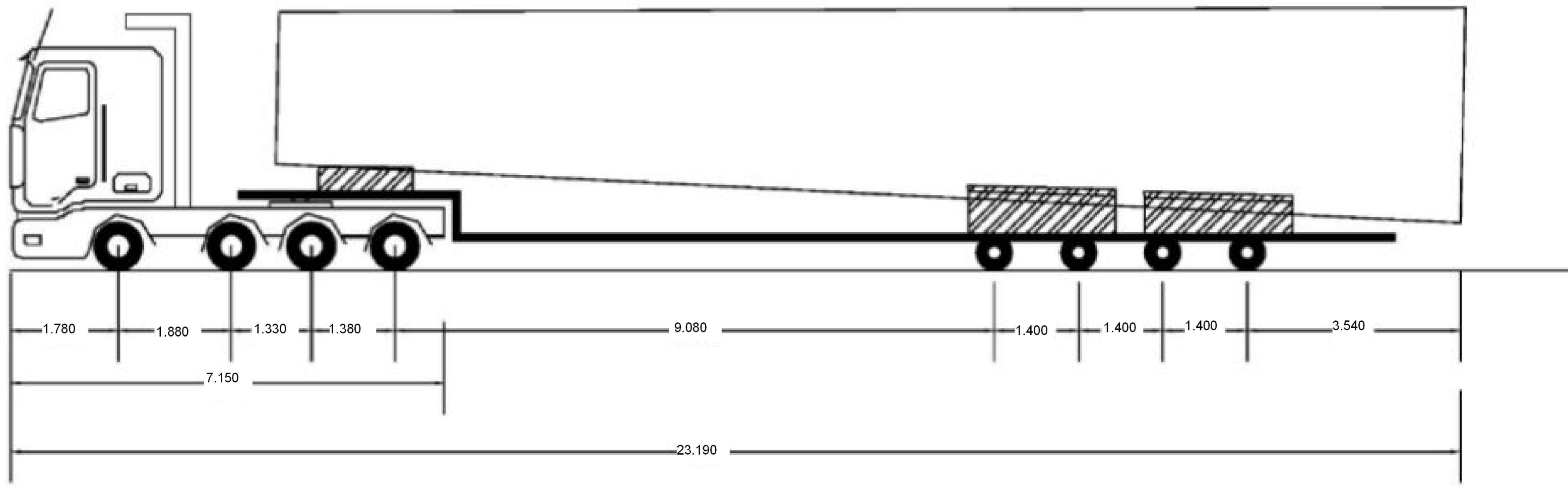


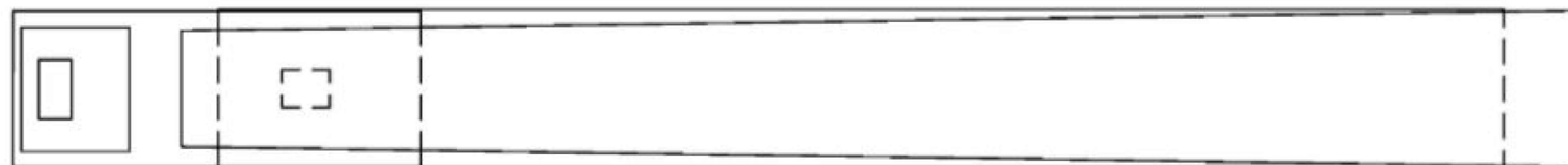
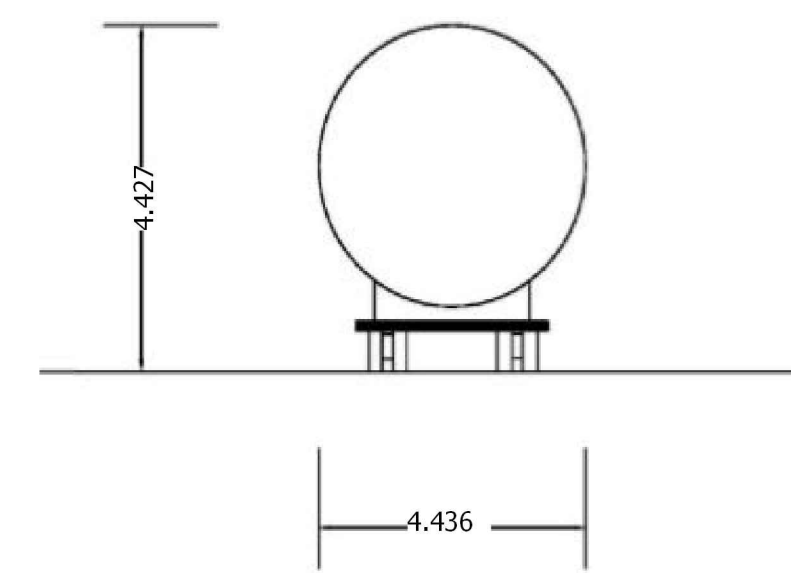
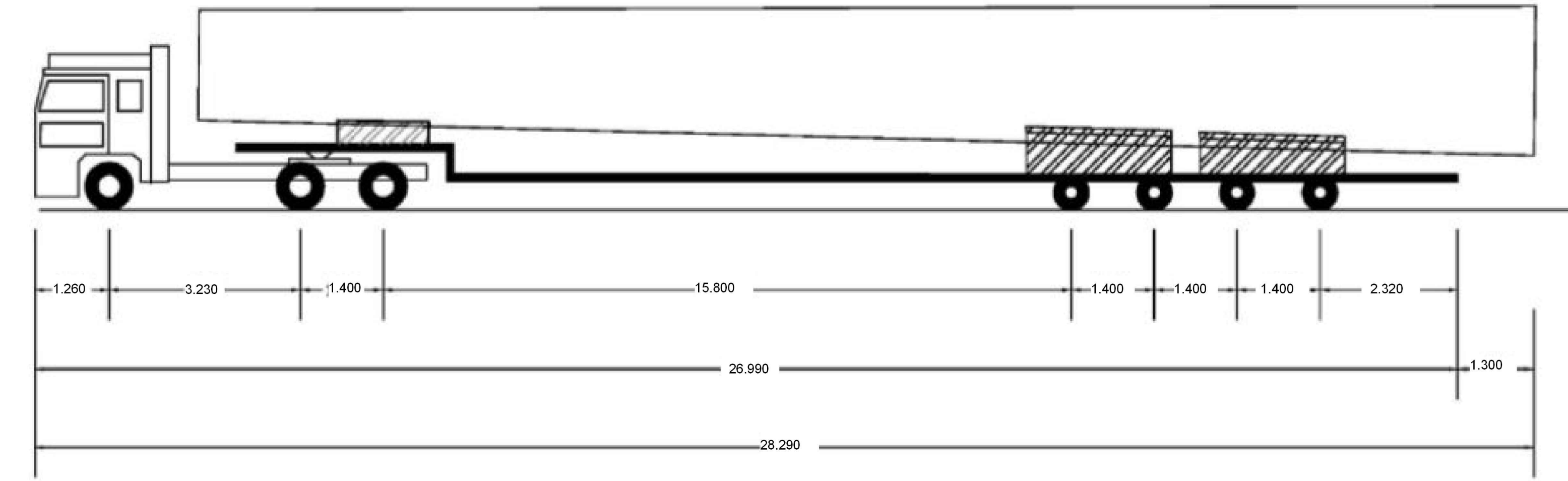
SEZIONE 1



SEZIONE 2

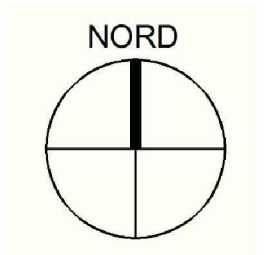


SEZIONE 3



LEGENDA

- SEZIONE 1 LUNGHEZZA MAX: 18.554 m
LARGHEZZA MAX: 4.700 m
ALTEZZA MAX: 4.700 m
- SEZIONE 2 LUNGHEZZA MAX: 23.190 m
LARGHEZZA MAX: 4.700 m
ALTEZZA MAX: 4.436 m
- SEZIONE 3 LUNGHEZZA MAX: 28.290 m
LARGHEZZA MAX: 4.436 m
ALTEZZA MAX: 4.427 m



PROGETTO	ESIGIO 202	PARTICOLARE AUTOTRASPORTI PER VIABILITA'	Del. Antonio Maresca	Aut. Paolo Passeri	Ing. Lorenzo Filotto
ELABORATO	SONO SEZIONE	ESIGIO 202	ESIGIO 202	CONTROLLATO	APPROVATO

OGGETTO:
 Progetto dell'impianto eolico con storage denominato "Capoor" della potenza complessiva di 66 MW con storage da 20 MW da realizzare nei Comuni di Francavilla Fontana, San Vito dei Normanni, San Michele Salentino e Lufano (BR).

COMMITTENTE:
BROWN ENERGY S.r.l.
 Z.I. Lotto n.31
 74020 San Marzano di S.G. (TA)

TITOLO:
 R3UEQM4_ElaboratoGrafico_03_03_01
 Particolare autotrasporti per viabilità'

PROJETTO engineering s.r.l.
 società di Ingegneria
 della Provincia di TARANTO

direttore tecnico
Ph.D. Ing. LEONARDO FILOTTO

Decreto Segreteria: Via del Mille, 5 74024 MARZANO
 Santa Cesarea Terme (TA) - Tel. 0997 740201 - Fax 0997 740204
 P.IVA: 02458050753

ORDINE DEGLI INGEGNERI
 della Provincia di TARANTO
 Dott. Ing. **FILOTTO Leonardo**
 N. 1812

NOTE FILE:
 R3UEQM4_ElaboratoGrafico_03_03_01

SCALA:
 Varie

ELAB.:
 02A

Tutti i diritti di autore sono riservati ai termini di legge. E' vietata la riproduzione senza autorizzazione.