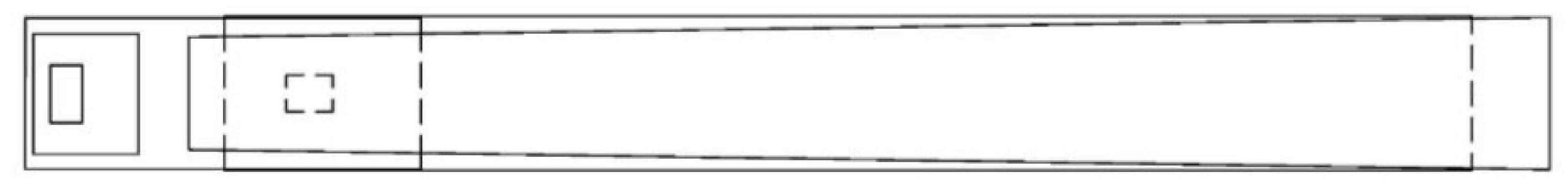
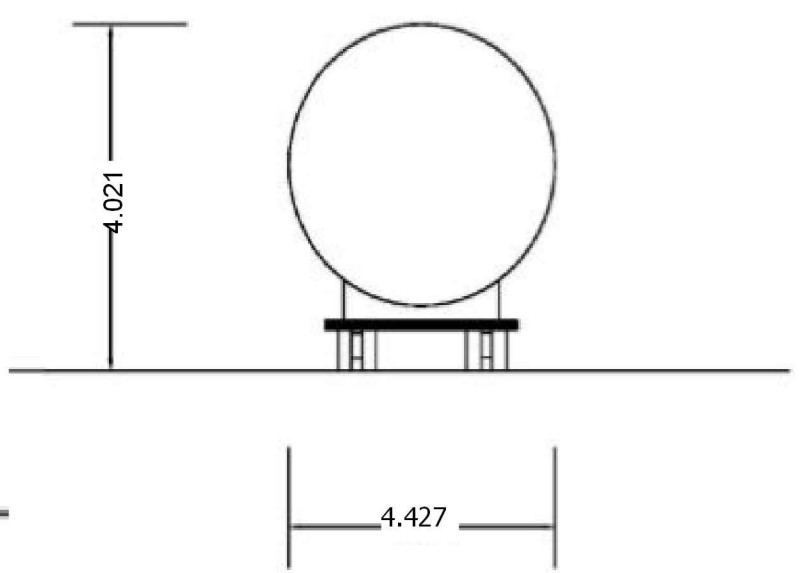
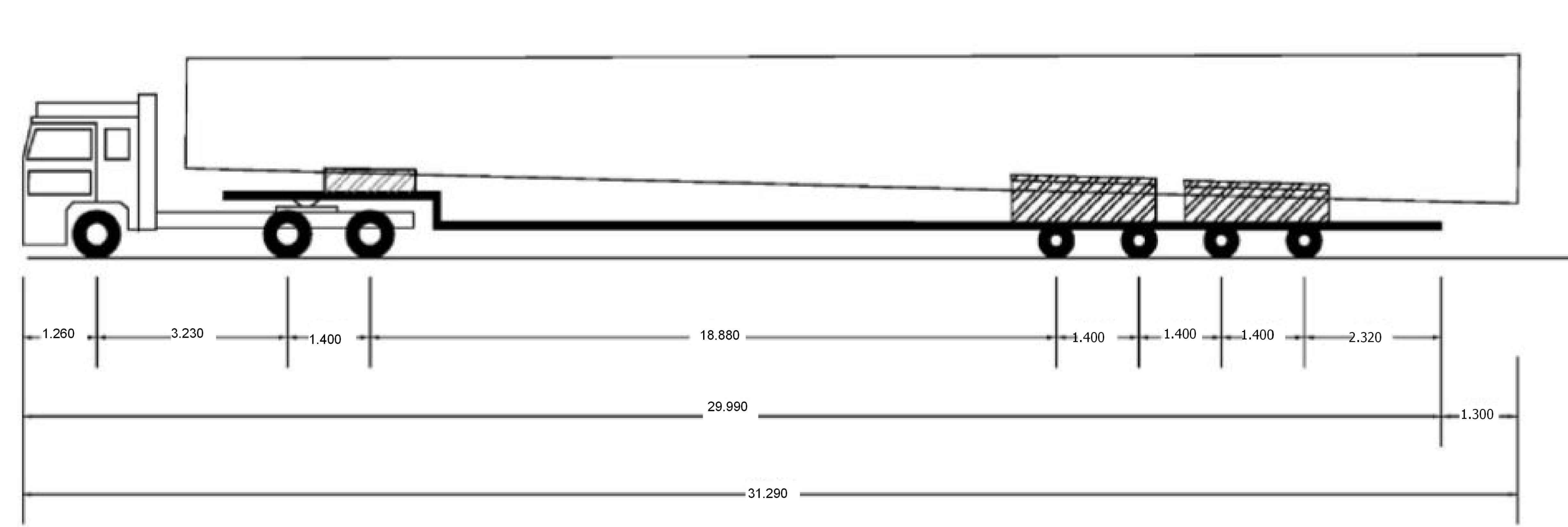


SEZIONE 4

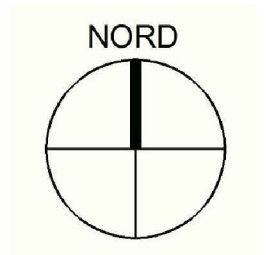
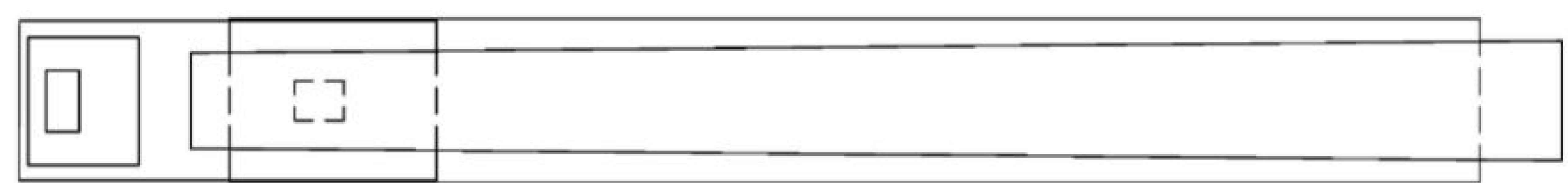
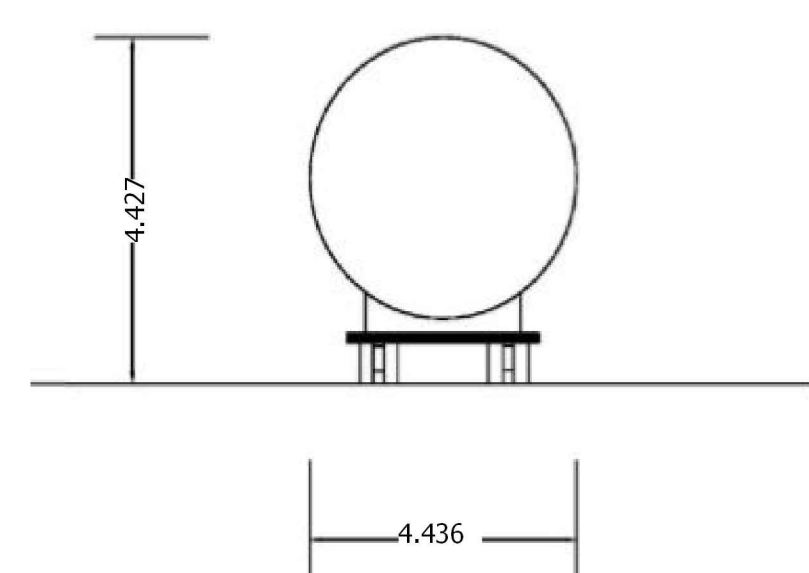
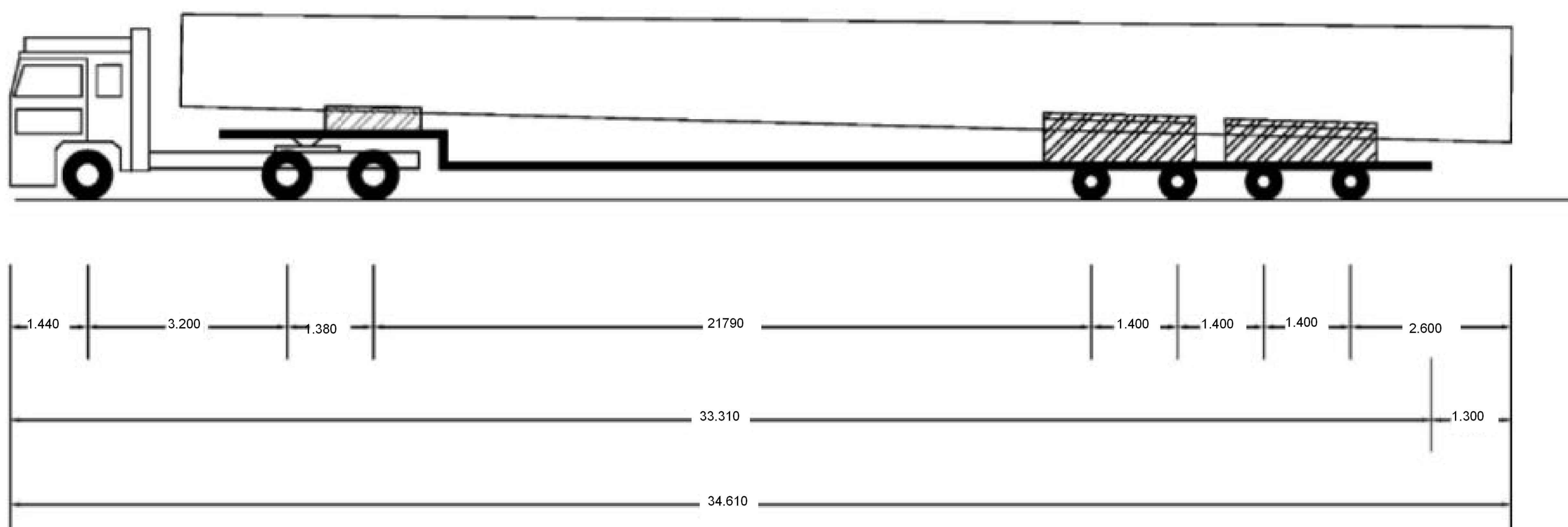


LEGENDA

SEZIONE 4 LUNGHEZZA MAX: 31.290 m  
LARGHEZZA MAX: 4.427 m  
ALTEZZA MAX: 4.021 m

SEZIONE 5 LUNGHEZZA MAX: 34.610 m  
LARGHEZZA MAX: 4.436 m  
ALTEZZA MAX: 4.427 m

SEZIONE 5



<p><b>PROJETTO engineering s.r.l.</b> società di Ingegneria della Provincia di TARANTO direttore tecnico Ph.D. Ing. LEONARDO FILOTICO</p>		<p><b>ORDINE DEGLI INGEGNERI della Provincia di TARANTO</b> Dott. Ing. FILOTICO Leonardo N. 1812</p>		<p>COMMITTENTE: <b>BROWN ENERGY S.r.l.</b> Z.I. Lotto n.31 74002 San Marzano di S.G. (TA)</p>	
<p>TITOLO: R3UEQM4_ElaboratoGrafico_03_03_02 Particolare autotrasporti per viabilità</p>		<p>OGGETTO: Progetto dell'impianto eolico con storage denominato "Capoec" della potenza complessiva di 66 MW con storage da 20 MW da realizzare nei Comuni di Francavilla Fontana, San Vito dei Normanni, San Michele Salentino e Lufano (BR).</p>		<p>SCALITÀ: Varie</p>	
<p>SCALE: A0</p>		<p>ELAB. 02B</p>		<p>NOTE FILE: R3UEQM4_ElaboratoGrafico_03_03_02</p>	

Tutti i diritti di autore sono riservati a termine di legge. E' vietata la riproduzione senza autorizzazione.