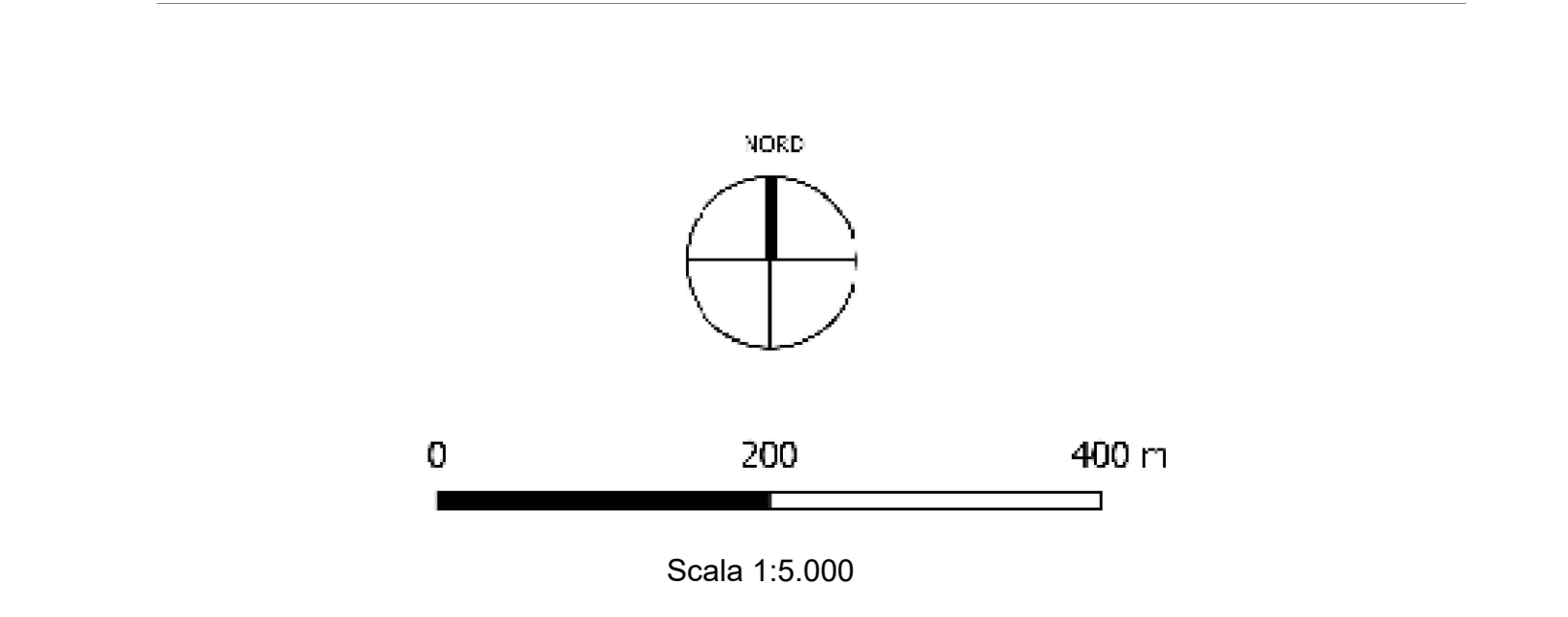


- LEGGENDA**
- ⊗ Aerogeneratori
 - Area spazzata
 - Fondazione aerogeneratore
 - Piazzola permanente
 - Piazzola temporanea
 - Area di manovra
 - Caviddoto MT 30 kV
 - Viabilità esistente
 - Viabilità esistente da adeguare
 - Viabilità di nuova realizzazione
 - Raggi di curvatura
 - Area di sorvolo
 - Allargamento stradale in curva
 - Limiti amministrativi
 - Limiti comunali



<p>OGGETTO: Progetto dell'impianto eolico con storage denominato "Capela" della potenza complessiva di 66 MW con storage da 20 MW da realizzare nei Comuni di Francavilla Fontana, San Vito dei Normanni, San Michele Salentino e Lizzano (BR).</p> <p>TITOLO: R3UEQM4_ElaboratoGrafico_0_02_02 Inquadramento impianto eolico su CTR riquadro 1</p> <p>PROJ. ETO engineering s.r.l. società di ingegneria direttore tecnico Ph.D. Ing. LEONARDO FILOTICO</p> <p><small>Sette Lagune - Via del Sole, 3 74024 MARZANO DI SAN MARZANO (BR) - Tel. 0874/220000 Fax 0874/220001 - Mail: info@eto.it P.IVA: 02458030733</small></p>	<p>COMMITTENTE: BROWN ENERGY S.r.l. c.a. n. 21 74020 San Marzano di S.G. (TA)</p> <p>ORDINE DEGLI INGEGNERI della Provincia di TARANTO Dist. Ing. FILOTICO Leonardo N. 1812</p> <p>SCALE: A2 1:5.000</p> <p>ELAB.: 138</p>
--	--