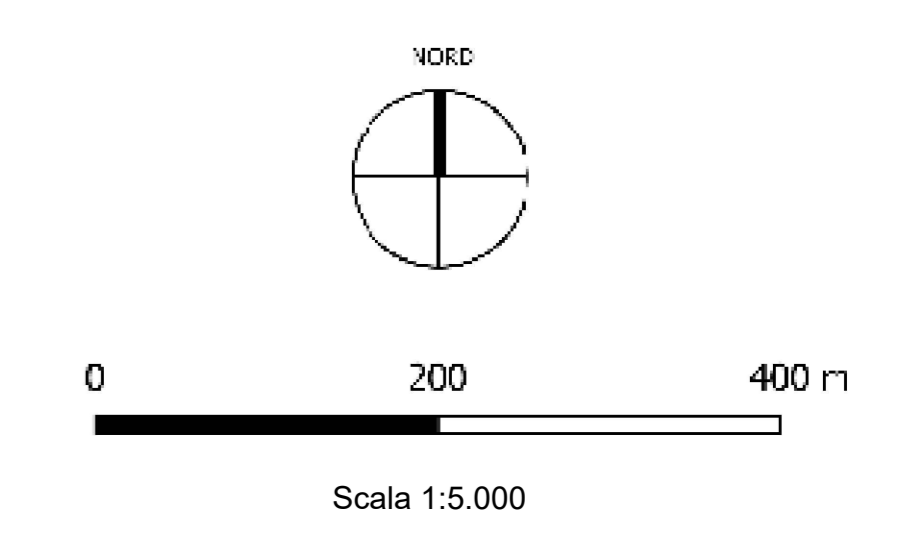


LEGENDA

- Aerogeneratori
- Area spazzata
- Fondazione aerogeneratore
- Piazzola permanente
- Piazzola temporanea
- Area di manovra
- Cavidotto MT 30 kV
- Cavidotto AT 36 kV
- Viabilità**
- Viabilità esistente da adeguare
- Viabilità di nuova realizzazione
- Raggio di curvatura**
- Area di sorvolo
- Allargamento stradale in curva
- Limiti amministrativi**
- Limiti comunali



<p>OGGETTO: Progetto dell'impianto eolico con storage dirombitato "Capreo" della potenza complessiva di 66 MW con storage da 20 MW da realizzare nei Comuni di Francavilla Fontana, San Vito dei Normanni, San Michele Salentino e Latiano (BR).</p> <p>TITOLO: R3UEQM4_ElaboratoGrafico_0_02_06 Inquadramento impianto eolico su CTR: riquadro 5</p> <p>PROJETTO engineering s.r.l. società di ingegneria direttore tecnico Ph.D. Ing. LEONARDO FILOTICO</p> <p>ORDINE DEGLI INGEGNERI della Provincia di TARANTO Dist. Ing. FILOTICO Leonardo N. 1812</p> <p>SCALA: 1:5.000 ELAB: 13F</p>	<p>COMMITTENTE: BROWN ENERGY S.r.l. Z.I. Lotto n.21 74020 San Marzano di S.G. (TA)</p> <p>SCALA: 1:5.000 ELAB: 13F</p>
---	---

