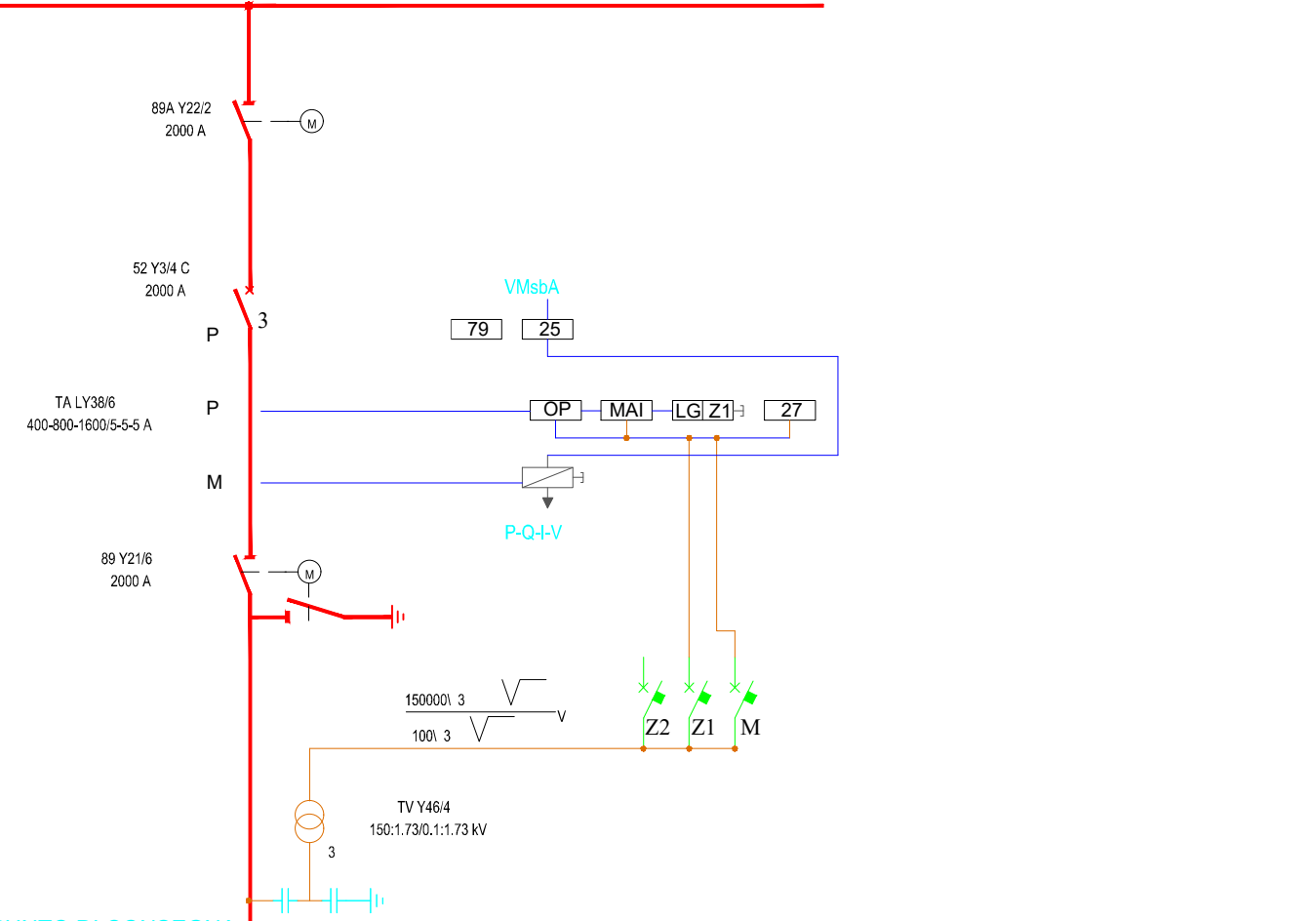
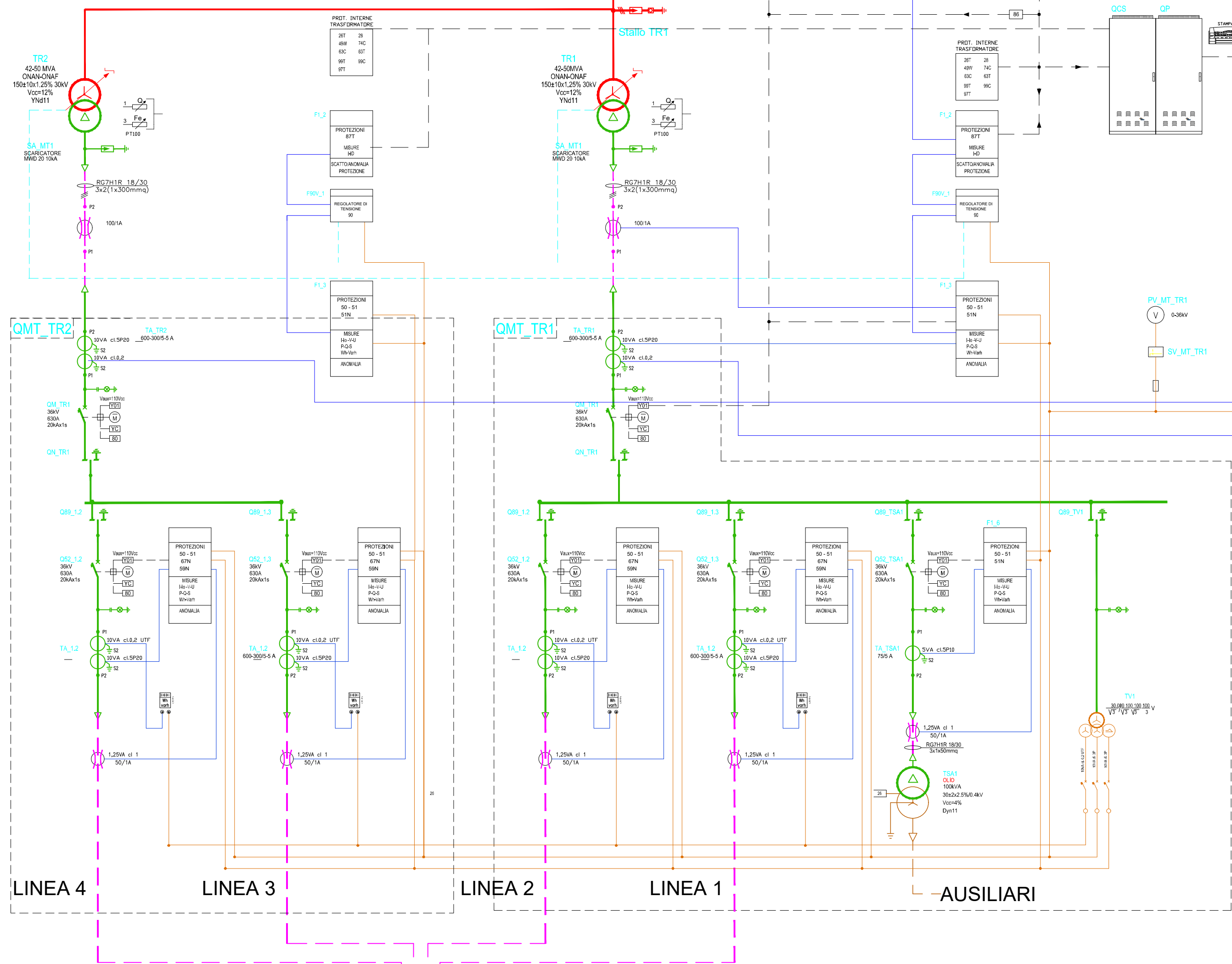
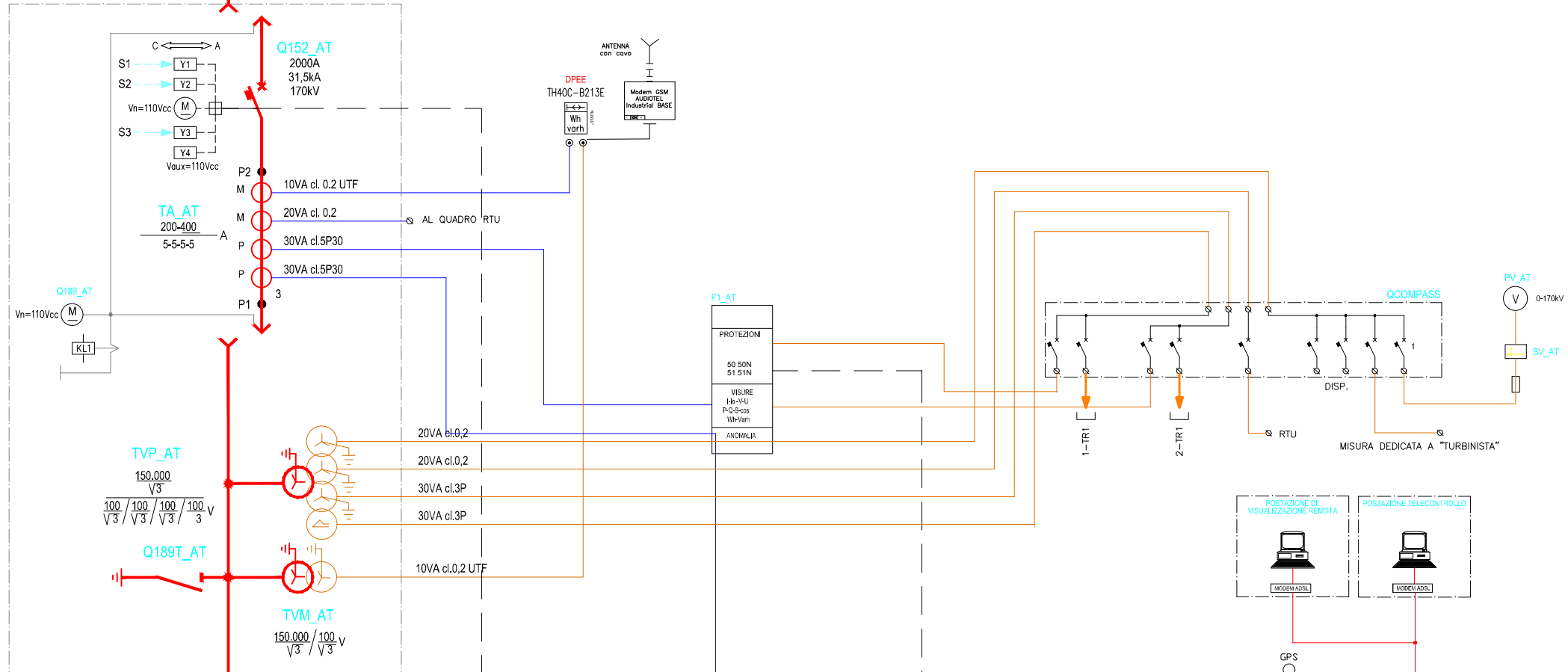


SISTEMA DI SBARRE 150 KV DELLA S NE RTN



Confine di Competenza - PUNTO DI CONSEGNA



Cabina di Consegna

PARCO FOTOVOLTAICO



Cabine di Campo

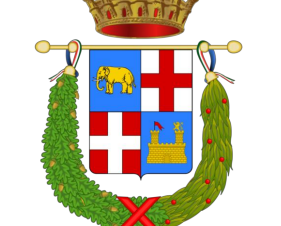
LEGGENDA														
IEC	ANSI	DESCRIZIONE	IEC	ANSI	DESCRIZIONE	IEC	ANSI	DESCRIZIONE						
		TRASFORMATORE DI POTENZA CON COMMUTATORE SOTTO CARICO			TRASFORMATORE A PIU' PRESTAZIONI			RELEVATORE DI SOVRATEMPERATURA		87T	RELAY DIFFERENZIALE TRASFORMATORE		Vo	TENSIONE OMOPOLARE
		MOTORE DI COMANDO		26	RELAY DI MINIMA TENSIONE		90	REGOLATORE DI TENSIONE		cos $\phi$	FATTORE DI POTENZA		Wh/VARh	MISURA DI ENERGIA ATTIVA/REATTIVA
		SEZIONATORE SOTTO CARICO		27	TERMORESISTENZE OLIO		99	RELAY LIVELLO OLIO		79	RELAY RICHIUSURA			SEGNALAZIONI SCATTI/ALLARMI
		INTERRUTTORE AUTOMATICO		49	IMMAGINE TERMICA		97	RELAY BUCHHOLZ		86	RELAY DI BLOCCO			SISTEMA AT 150KV
		SEZIONATORE A VUOTO		50	RELAY CORRENTE DI CORTO CIRCUITO									SISTEMA MT 30KV
		TRASFORMATORE DI CORRENTE		50N	RELAY DI SOVRACCORRENTE NEL NEUTRO									
		TRASFORMATORE DI TENSIONE		51	RELAY CORRENTE DI SOVRACCARICO									
		CONNETTORI A SPINA		51N	RELAY DI SOVRACCORRENTE NEL NEUTRO									
		LAMPADINE PRESENZA TENSIONE		59	RELAY DI SOVRATENSIONE									
		CABLE SEALING END		59N	SOVRATENSIONE PER GIUSTO A TERRA									
		MORSETTIERA DI PROVA		63	VALVOLE DI SICUREZZA RILIEVO PRESSIONE									
		CONNESSIONE TRA CAVI		67N	RELAY DIREZIONALE DI TERRA									
		CONTATORE DI ENERGIA ATTIVA		74C	RELAY FLUSSO OLIO									
		CONTATORE DI ENERGIA REATTIVA		81HF	RELAY DI SOVRAFREQUENZA									
		CONNESSIONE A TERRA		81LF	RELAY BASSA FREQUENZA									

IMPIANTO DI PRODUZIONE DI ENERGIA DA FONTE FOTOVOLTAICA POTENZA NOMINALE 95 MW

REGIONE SICILIA



PROVINCIA di CATANIA



COMUNE di RAMACCA



Località "La Montagna e Contrada Mandre Bianche"

Scala: -

Formato Stampa: A1

PROGETTO DEFINITIVO

TAVOLA

A.12.b.6

SCHEMI ELETRICI IMPIANTO FOTOVOLTAICO

Progettazione:



R.S.V. Design Studio S.r.l.  
Piazza Carmine, 5 | 84077 Torre Orsaja (SA)  
P. IVA 02060970606  
Tel./fax +39 0974 985490 | e-mail: info@rsv-studio.it

Committenza:



ITS Turpino S.r.l.  
Via S. Giovanni a Carbonara, 317  
89123 Catania (CT)  
P. IVA 02063000978

Responsabili Progetto:

Ing. Vassalli Quirino



Ing. Speranza Carmine Antonio



Catalogazione Elaborato

ITS\_GRL\_A12b\_SCHEMI ELETRICI IMPIANTO FOTOVOLTAICO.dwg

Data	Motivo della revisione:	Redatto:	Controllato:	Approvato:
Marzo 2023	Prima emissione	LS	QV/AS	RSV

Il presente elaborato è di proprietà di R.S.V. Design Studio S.r.l. Non è consentito riprodurlo o comunque utilizzarlo senza autorizzazione scritta di R.S.V. Design Studio S.r.l.