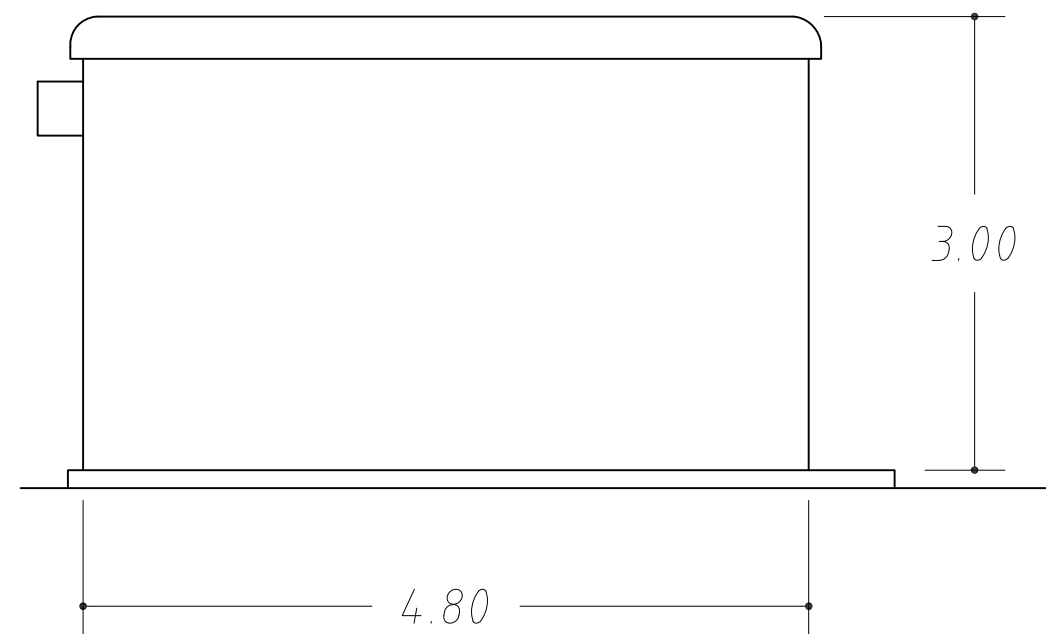
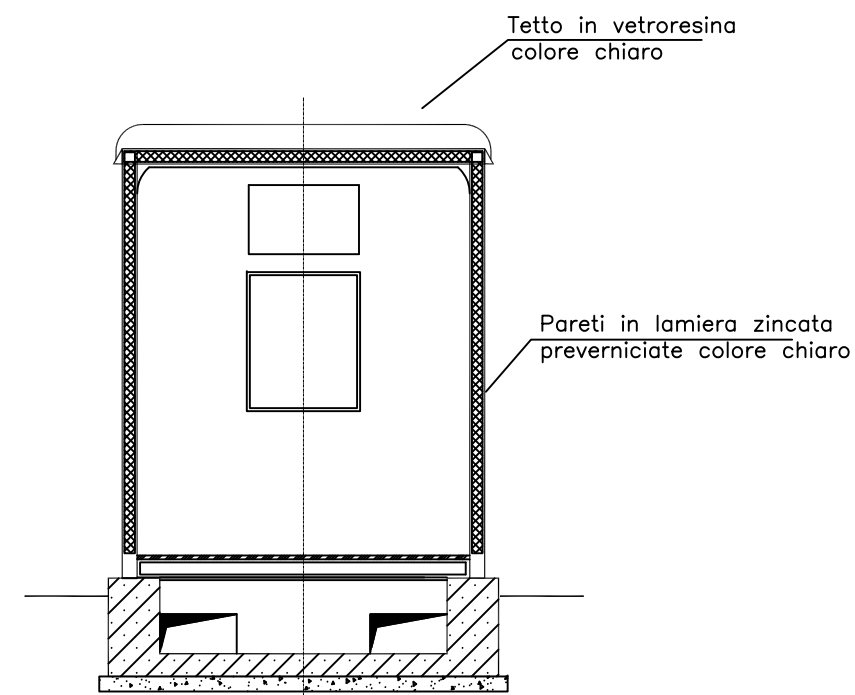


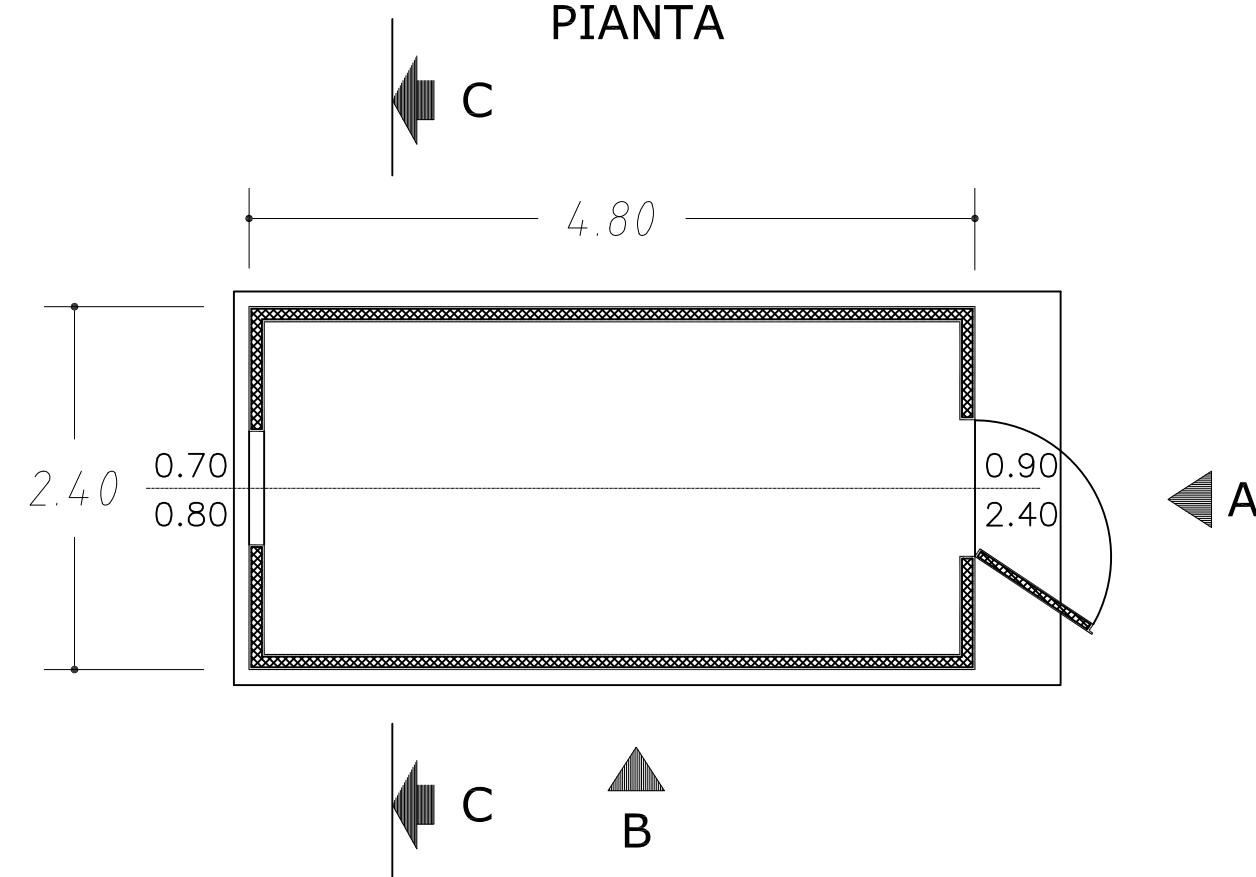
VISTA LATERALE



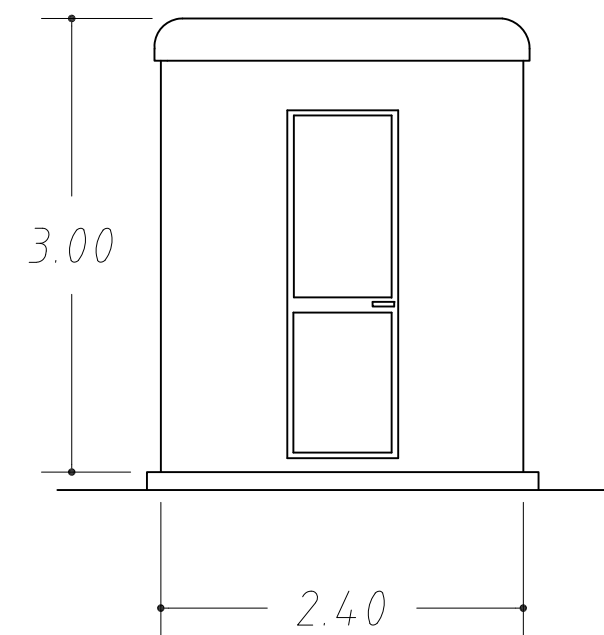
SEZIONE C-C



PIANTA



VISTA FRONTALE



**IMPIANTO FOTOVOLTAICO EG PASCOLO SRL  
E OPERE CONNESSE**

POTENZA IMPIANTO 92.7 MWp  
COMUNE DI PORTOMAGGIORE E ARGENTA (FE)

**Proponente**

**EG PASCOLO S.R.L.**  
VIA DEI PELLEGRINI 22 - 20122 MILANO (MI) - P.IVA: 12084640965 - PEC: egpascolo@pec.it

**Progettazione**

**META STUDIO S.R.L.**  
Via SETTEMBRINI, 1 - 65123 PESCARA (PE)  
P.IVA: 02164240687 - PEC: metastudiosrl@pec.it

**Collaboratori**

Progettazione Generale: Ing. Corrado Pluchino      Progettazione Civile e Idraulica: Ing. Fabio Lassini  
Progettazione Geotecnica-Strutturale: Dott. Matteo Lana      Progettazione Elettrica: Ing. Andrea Fronteddu  
Progettazione Ambientale e Paesaggistica: Dott.ssa Eleonora Lamanna  
Progettazione Opere di Connessione: Brullii Trasmissione S.r.l.

**Coordinamento progettuale**

**META STUDIO S.R.L.**  
Via SETTEMBRINI, 1 - 65123 PESCARA (PE)  
P.IVA: 02164240687 - PEC: metastudiosrl@pec.it

**Titolo Elaborato**

ARCHITETTONICO CHIOSCO PERIFERICO

LIVELLO PROGETTAZIONE	CODICE ELABORATO	FILENAME	RIFERIMENTO	DATA	SCALA
					1:50

**Revisioni**

REV.	DATA	DESCRIZIONE	ESEGUITO	VERIFICATO	APPROVATO



COMUNE DI PORTOMAGGIORE (FE)  
COMUNE DI ARGENTA (FE)  
REGIONE EMILIA ROMAGNA

