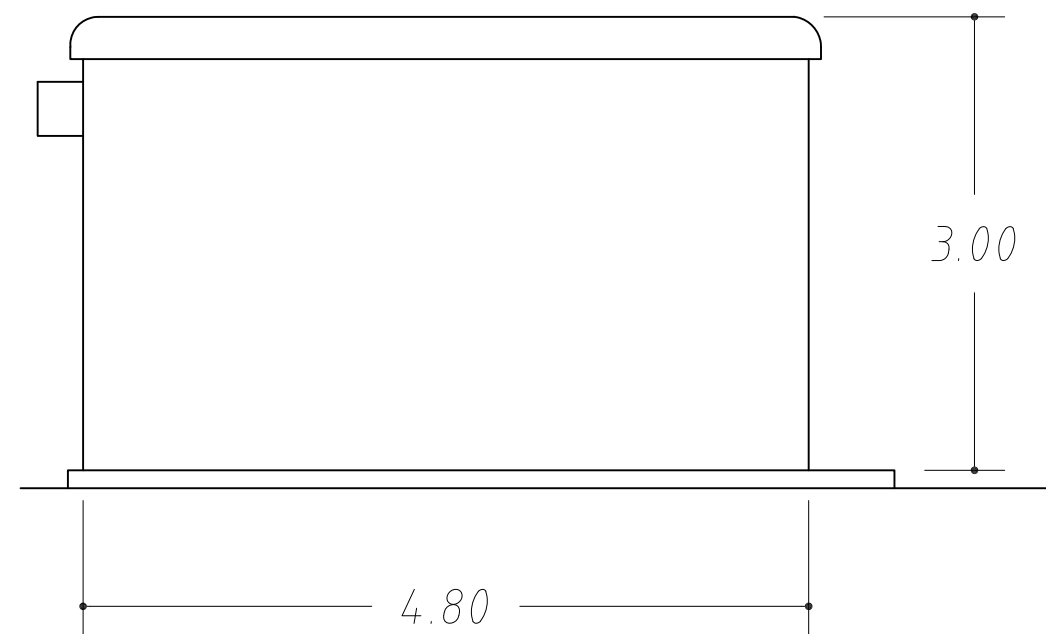
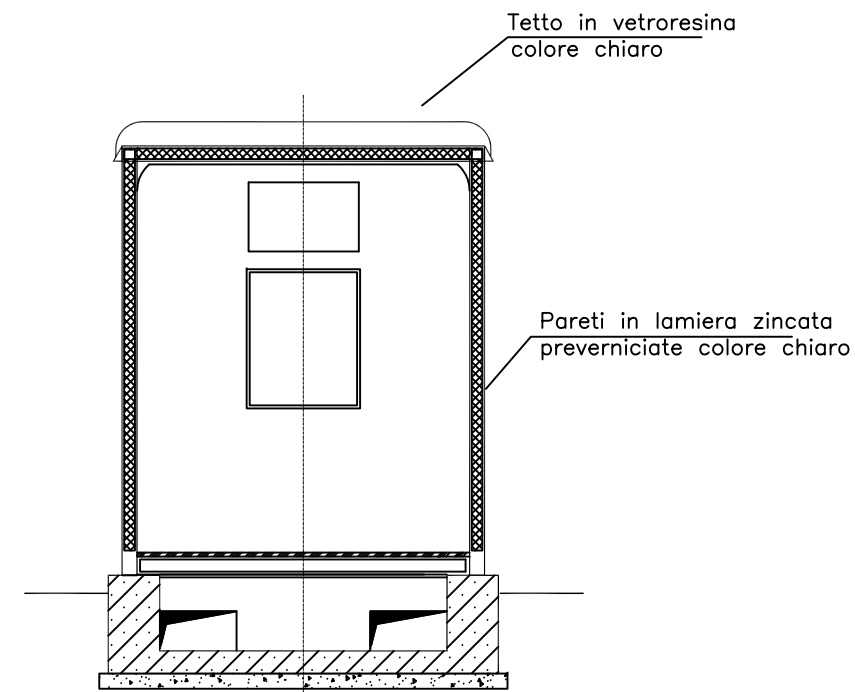


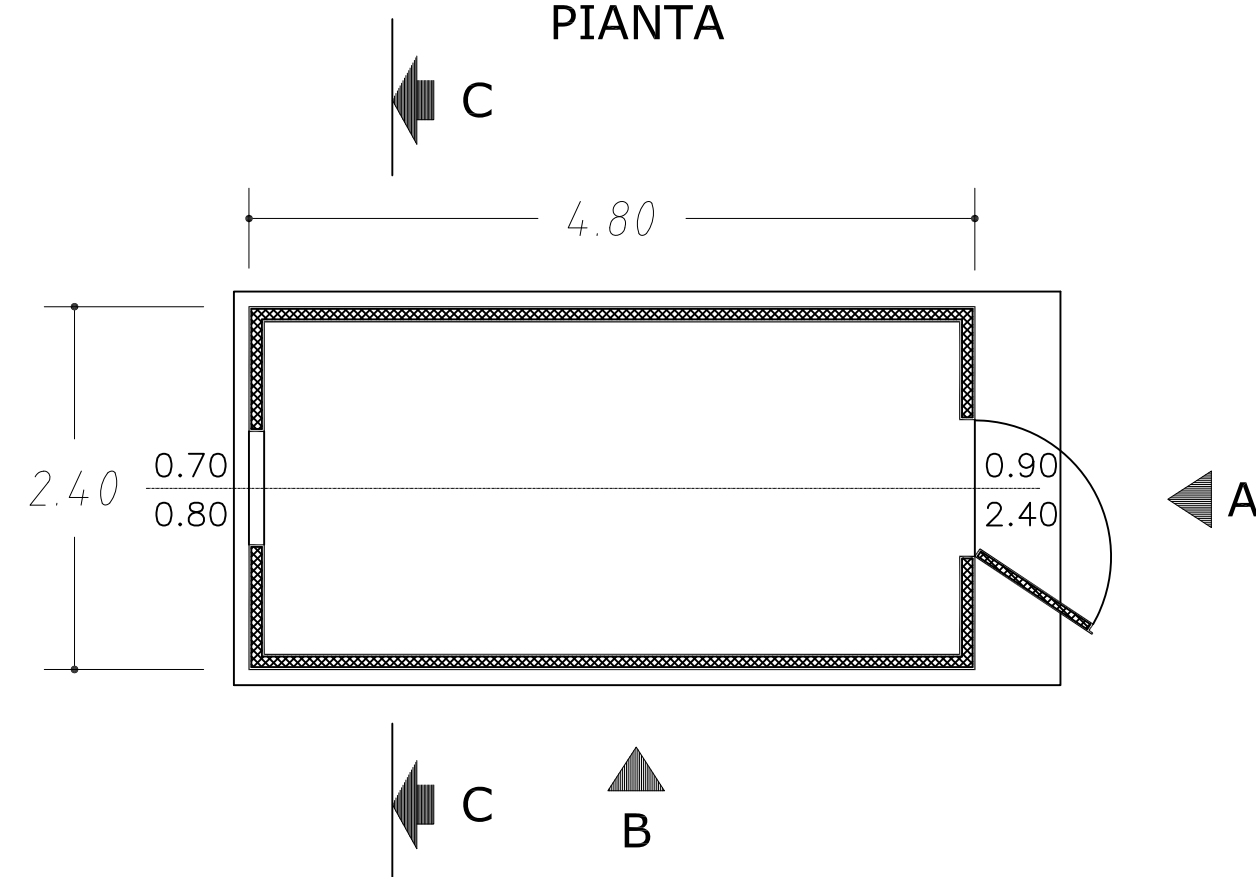
VISTA LATERALE



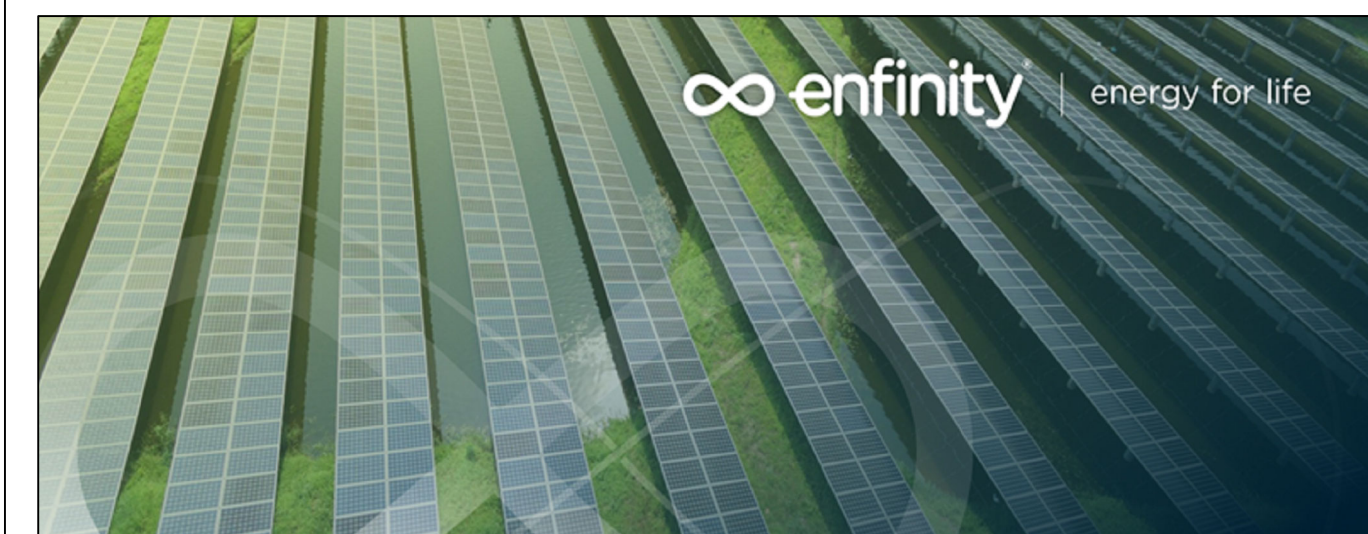
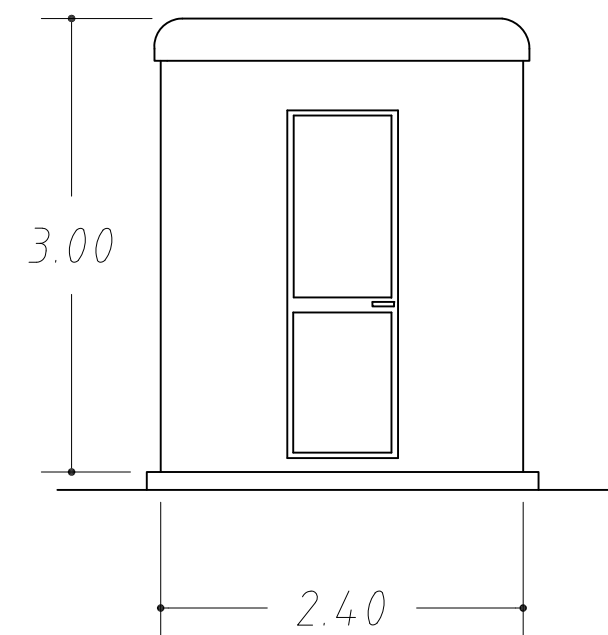
SEZIONE C-C



PIANTA



VISTA FRONTALE



IMPIANTO FOTOVOLTAICO EG COLOMBO SRL E OPERE CONNESSE

POTENZA IMPIANTO 19.3 MWp - COMUNE DI ARGENTA (FE)

Proponente

EG COLOMBO S.R.L.

VIA DEI PELLEGRINI 22 - 20122 MILANO (MI) - P.IVA: 11769720969 - PEC: egcolombo@pec.it

Progettazione 

Ing. Alberto Rizzoli

VIA R. ZANDONAI 4 - 44124 - FERRARA (FE) - P.IVA: 00522150382 - PEC: incico@pec.it
Tel.: +39 0532 202613 - email: a.rizzoli@incico.com

Collaboratori 

P.ind. Michele Lambertini

VIA R. ZANDONAI 4 - 44124 - FERRARA (FE) - P.IVA: 00522150382 - PEC: incico@pec.it
Tel.: +39 0532 202613 - email: a.rizzoli@incico.com

Coordinamento progettuale 

Solar IT s.r.l.

VIA ILARIA ALPI 4 - 46100 - MANTOVA (MN) - P.IVA: 02627240209 - PEC: solarit@lamiapec.it
Tel.: +39 0425 072257 - email: info@solarglobal.com

Titolo Elaborato

ARCHITETTONICO CHIOSCO PERIFERICO

LIVELLO PROGETTAZIONE	COD. ELABORATO	FILE NAME	DATA	SCALA
DEFINITIVO	1	48465A_EGCOLOMBO.DWG	02.09.2022	1 : 50

Revisioni

REV.	DATA	DESCRIZIONE	ESEGUITO	VERIFICATO	APPROVATO
A	02.09.2022	Emissione per autorizzazione	100	013	093



COMUNE DI ARGENTA (FE)
REGIONE EMILIA ROMAGNA

