

ISTANZA DI VIA

(Artt. 23-24-25 del D. Lgs 152/2006 e ss.mm.ii.)

COMMITTENTE

DIOMEDE srl
 via Nairobi 40
 00144 - Roma - RM
 p.iva 15672691001



DIOMEDE

PROGETTISTI INCARICATI

Arch. DANIELE CONTICCHIO

STUDIO PROFESSIONALE IN PIAZZA DELLA ROCCA N.33
 VITERBO (VT)
 C.F. CNTDNL84B16G148E - P.IVA 02193820566
 tel. +39 3406705346 - mail: daniele.conticchio@gmail.com
 pec: d.conticchio@pec.archrm.it
 Iscritto all'Ordine degli Architetti P.P.C. di Roma e Provincia
 al n. 22831 sez.A

Ing. MARCO GRANDE

STUDIO PROFESSIONALE IN VIA CASILINA NORD N.93
 FROSINONE (FR)
 C.F. GRNMRC71D22D810A - P.IVA 02439640604
 tel. +39 392 5867910 - mail: enstudio71@gmail.com
 pec: marco1.grande@ingpec.eu
 Iscritto all'Ordine degli Ingegneri della Provincia di
 Frosinone al n.1161

Ing. DANIELE MARRAS

STUDIO PROFESSIONALE IN VIA GALASSI N.2
 CAGLIARI (CA)
 C.F. MRRDNL73H22B354N - P.IVA 01033560952
 tel. +39 393 9902969 - mail: daniele@mvprogetti.com
 pec: daniele.marras@ingpec.eu
 Iscritto all'Ordine degli Ingegneri della Provincia di
 Oristano al n. 378

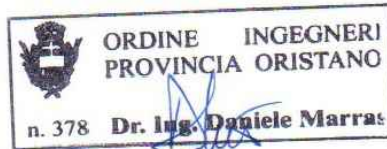
Ing. LORENA VACCA

STUDIO PROFESSIONALE IN VIA GALASSI N.2
 CAGLIARI (CA)
 C.F. VCCLRN75C48H856P - P.IVA 02738080924
 tel. +39 342 0776977 - mail: lorena@mvprogetti.com
 pec: lorena.vacca@ingpec.eu
 Iscritto all'Ordine degli Ingegneri della Provincia di
 Cagliari al n. 4766

PROGETTO DI UN IMPIANTO FOTOVOLTAICO A TERRA COLLEGATO ALLA RTN

Potenza nominale 96,152 MWp

Località "Serra Taccori" - Comune di Uta (CA)



TITOLO ELABORATO

CALCOLI PRELIMINARI DI DIMENSIONAMENTO STRUTTURE E IMPIANTI

REV.	DATA	DESCRIZIONE	REDATTO	CONTROLLATO	APPROVATO
01		Definitivo	Luglio 2022		RELAPROG009
REV.		FASE PROGETTUALE	DATA	SCALA	IDENTIFICATORE



Sommario

1	PREMESSA	1
2	STRUTTURE	1
2.1	Caratteristiche dei moduli fotovoltaici	2
2.2	Normative di riferimento.....	2
2.3	Materiali.....	4
2.4	2.4	4
	Azioni sulle costruzioni	4
	2.4.1 Pesì propri strutturali e carichi permanenti	5
	2.4.2 Azioni del vento	5
	2.4.3 Carico neve	7
	2.4.4 Azione sismica	7
	ANALISI STRUTTURALE	8
3.1	Modello strutturale utilizzato	8
	2.4.1 Approccio di verifica e combinazioni di carico	8
3.2	Verifiche strutturali preliminari	9
	3.2.1 Verifiche di resistenza e stabilità delle strutture fuori terra	9
	3.2.2 Verifiche di deformabilità delle strutture fuori terra	9
	3.2.3 Verifica di capacità portante della fondazione dei pali	10
4	CONSIDERAZIONI CONCLUSIVE	11

1 PREMESSA

La scelta della tipologia di fondazione da impiegare nell’ambito della realizzazione di un impianto fotovoltaico è dettata da diversi fattori:

- dimensione ed importanza dell’impianto;
- caratteristiche geotecniche del sito;
- posizionamento ed accessibilità dello stesso;
- tempistiche di realizzazione dell’impianto.

In via del tutto generale, un impianto fotovoltaico necessiterà di una fondazione di dimensioni ridotte, facilmente realizzabile, in grado di poter essere facilmente rimossa o addirittura riutilizzata una volta terminato il ciclo di vita utile del sito.

Gli impianti fotovoltaici, data la loro estesa superficie e la struttura leggera, sono fortemente soggetti all’azione del vento. Le fondazioni dovranno perciò sopportare carichi verticali relativamente bassi a fronte di ingenti momenti ribaltanti, tali da poter generare addirittura sforzi di trazione in fondazione.

Aggiungendo a queste considerazioni il fatto che molto spesso tali impianti vengono a realizzarsi in ambiti rurali in tempi relativamente brevi, dato il forte grado di prefabbricazione degli elementi che li costituiscono ed i rapidi tempi di posa in opera, si ritiene che una scelta ottimale per le fondazioni sia quella che prevede l’impiego di pali infissi o a vite, soprattutto per gli impianti a terra.

La presente relazione illustra le strutture che andranno a sostenere i pannelli fotovoltaici che compongono l’impianto fotovoltaico in progetto.

2 STRUTTURE

Per la realizzazione dell’impianto si sono scelte strutture in acciaio zincato adatte a posa diretta tramite conficcamento nel terreno.

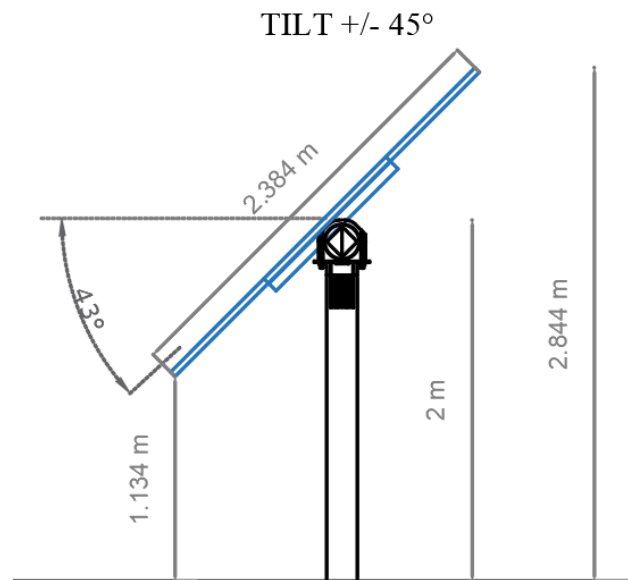
La struttura è composta da coppie di pali in acciaio zincato infissi nel terreno con passo e mutua distanza costanti. La lunghezza dei pali infissi è commisurata alle condizioni di carico specifiche dell’impianto (carichi di neve e vento) e alle caratteristiche di portanza del terreno interessato dall’infissione.

La lunghezza del tratto infisso dei pali è stata assunta pari a circa 1,8 metri. Opportune prove di estrazione e carico preventive potranno poi essere realizzate in sito ai fini della progettazione esecutiva dell’impianto e dell’ottimizzazione delle strutture di fondazione.

Ciascun palo sarà equipaggiato con un ritto verticale in acciaio zincato di lunghezza adeguata al fine di consentire la posa di profili metallici diagonali, inclinati sull’orizzontale dell’angolo di tilt di progetto, sui quali posare i binari metallici longitudinali di supporto dei pannelli fotovoltaici. I pannelli saranno ancorati ai binari tramite opportuni morsetti di fissaggio.

L’infissione dei pali, ricoperti con uno strato adeguato di zincatura contro la corrosione, avviene tramite battitura con apposita macchina battipalo in modo da ridurre al minimo l’impiego di opere in calcestruzzo ed evitare il rilascio nell’ambiente di qualsiasi residuo di lavorazione.

Il sistema strutturale composto da pali infissi e ritti superiori di altezza e posizione variabile, permette anche di compensare eventuali dislivelli del terreno mantenendo costante l'allineamento e riducendo potenziali problemi di ombreggiamento tra gli impianti.



Struttura di supporto dei pannelli fotovoltaici

Le altre parti meccaniche che completano la struttura saranno quindi fissate mediante viteria, bulloni e staffaggio al palo, così come gli stessi moduli fotovoltaici.

2.1 Caratteristiche dei moduli fotovoltaici

Per una descrizione più completa fare riferimento al catalogo della ditta fornitrice; Nelle verifiche riportate di seguito si sono comunque considerati pannelli aventi dimensioni B*H = 2384*1303 (mm) con un peso proprio di 37 (kg) oltre a 2 (kg/m²) di carpenteria per fissaggio.

Le staffe di supporto si adattano alla produzione commerciale generale.

I pannelli hanno carcassa in alluminio e il collegamento al supporto avviene mediante staffe in alluminio o acciaio AISI 304, tasselli plastici scorrevoli di tipo rinforzato e bulloneria in acciaio inox equivalente per caratteristiche alle Classi 8.8.

2.2 Normative di riferimento

Le verifiche strutturali preliminari sono state eseguite in accordo alle seguenti normative nazionali:

- D.M. 17 Gennaio 2018: "Norme tecniche per le Costruzioni" (NTC);
- Circolare 21 Gennaio 2019 n.7 : "Istruzioni per l'applicazione delle Norme Tecniche per le Costruzioni di cui al D.M. 17.1.2018";

A titolo di supporto, si richiamano di seguito i testi normativi pregressi di riferimento:

- L. n. 1086 05.11.1971 "Norme per la disciplina delle opere di conglomerato cementizio armato, normale e precompresso ed a struttura metallica";
- Legge 02/02/1974 n. 64, Provvedimenti per le costruzioni con particolari prescrizioni per le zone sismiche;
- Circolare Min. LL. PP. Del 14/02/1974 n. 11951;
- D.M. LL.PP. 14.02.1992 "Norme tecniche per l'esecuzione delle opere in cemento armato normale e precompresso e per le strutture metalliche" e relativa Circ. Min. LL.PP n° 37406/STC del 24.06.1993;
- D.M. LL.PP. 09.01.1996 "Norme tecniche per il calcolo, l'esecuzione ed il collaudo delle strutture in cemento armato, normale e precompresso e per le strutture metalliche" e relativa Circ. Min. LL.PP n° 252 AA.GG./S.T.C. del 15.10.1996;
- D.M. LL.PP. 16.01.1996 "Norme tecniche relative ai Criteri generali per la verifica di sicurezza delle costruzioni e dei carichi e dei sovraccarichi" e relativa Circ. Min. LL.PP. n° 156AA.GG./STC del 04.07.1996;
- Circolare Min. LL.PP. 04/07/1996, n. 156 AA.GG./STC. "Istruzioni per l'applicazione delle "Norme tecniche relative ai Criteri generali per la verifica di sicurezza delle costruzioni e dei carichi e dei sovraccarichi" di cui al D.M. 16/01/1996;
- Circolare del 10/04/1997 n. 65 del Ministero dei LL.PP., Istruzioni per l'applicazione delle Norme Tecniche per le costruzioni in zone sismiche di cui al D.M. 16/01/1996.
- ORDINANZA P.C.M. N: 3274 del 02/05/2003 (G.U. 08/05/2003, n. 105 suppl.) modificata ed integrata ai sensi della ORDINANZA P.C.M. N. 3316 del 02/10/2003 (G.U. 10/10//2003, n. 236) e della ORDINANZA P.C.M. N. 3431 del 03/05/2005 (G.U. 10-5-2005, n. 107 -suppl.): Primi elementi in materia di criteri generali per la classificazione sismica del territorio nazionale e di normative tecniche per le costruzioni in zona sismica;
- D.P.C.M. n° 3685 del 21/10/03, G.U. n° 252, del 29/10/03;
- Presidenza del Consiglio dei Ministri, Dipartimento della Protezione Civile, Ufficio Servizio Sismico Nazionale, 29/03/04: Elementi informativi sull'Ordinanza del Presidente del Consiglio dei Ministri n. 3274 del 20 marzo 2003, recante "Primi elementi in materia di criteri generali per la classificazione sismica del territorio nazionale e di normative tecniche per le costruzioni in zona sismica" (G.U. n. 105 del 8.5.2003);
- D.M. Infrastrutture e Trasporti del 14-09-2005 "Norme tecniche per le costruzioni." (G.U. n. 222 del 23/9/2005 - Suppl. Ordinario n.159);
- O.P.C.M. n° 3519 del 28/04/06, G.U. n° 108, del 11/05/06;

Coerentemente con quanto riportato nelle norme attualmente in vigore (NTC del 17/01/2018) e solo se non in contrasto con le stesse, possono essere presi a riferimento i seguenti codici internazionali:

- UNI EN 1991-1-3: 2004 "Eurocodice 1 - Azioni sulle strutture - Parte 1-3: Azioni in generale - Carichi da Neve";
- UNI EN 1991-1-4: 2005. Eurocodice 1 – Azioni sulle strutture – parte 1-4: Azioni in generale – Azioni del vento;
- UNI EN 1993-1-3:2007 "Eurocodice 3 - Progettazione delle strutture di acciaio – Parte 1-3: Regole generali - Regole supplementari per l'impiego dei profilati e delle lamiere sottili piegati a freddo".

2.3 Materiali

Ai fini delle verifiche e dei calcoli preliminari, per l'acciaio costituente le membrature della struttura di supporto dei pannelli fotovoltaici, si utilizza il seguente:

Acciaio tipo:	S275 JR
Tensione caratteristica di snervamento	275 MPa
Tensione caratteristica di rottura:	430 MPa
Modulo elastico:	$E = 210.000 \text{ MPa}$
Coefficiente di Poisson:	$\nu = 0.3$
Coefficiente di dilatazione termica:	$\alpha = 1.2 \cdot 10^{-5} \text{ } ^\circ\text{C}^{-1}$
Densità:	$\rho = 7850 \text{ kg/m}^3$

2.4 Azioni sulle costruzioni

Per le verifiche statiche del sistema proposto, da effettuarsi in sede di progettazione esecutiva, si utilizzeranno i seguenti dati:

- pesi propri strutturali e carichi permanenti
- spinta del vento
- carico da neve
- variazioni termiche

In prima approssimazione è possibile trascurare gli effetti derivanti dalle variazioni termiche.

Per ciascuna di queste azioni e laddove applicabile, per questo tipo di struttura si prevede una vita nominale di 25 anni. Rispetto a tale periodo di riferimento vengono calcolate le azioni così come a seguito indicato.

2.4.1 Pesì propri strutturali e carichi permanenti

La struttura è progettata per il sostegno dei pannelli fotovoltaici e per resistere alle azioni ambientali. Sono escluse azioni derivanti da operazioni di montaggio e/o manutenzione che vengono comunque svolte da operatori a terra.

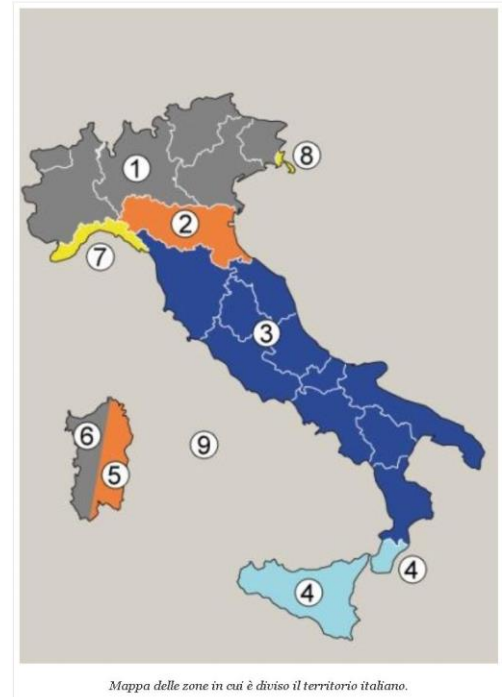
Il peso proprio dei pannelli fotovoltaici è pari 0.28 kN. Tenuto conto del peso proprio degli elementi strutturali (calcolati in automatico dal programma di calcolo), si considera cautelativamente un carico complessivo pari a 0.3 kN/m² per i soli pannelli e i morsetti-collegamenti.

2.4.2 Azioni del vento

Le azioni del vento sono state calcolate con riferimento alle NTC e relativamente alle seguenti caratteristiche del sito:

H_{slm} (m)	150
Zona	5
Rugosità	D
Esposizione	II
Tilt (°)	27
TR (anni)	25
Hmax (m)	2.2

ZONE 1,2,3,4,5						
	costa					
	mare			500m	750m	
	2 km	10 km	30 km			
A	--	IV	IV	V	V	V
B	--	III	III	IV	IV	IV
C	--	*	III	III	IV	IV
D	I	II	II	II	III	**
* Categoria II in zona 1,2,3,4 Categoria III in zona 5						
** Categoria III in zona 2,3,4,5 Categoria IV in zona 1						



Mappa delle zone in cui è diviso il territorio italiano.

La velocità di riferimento per il calcolo della pressione cinetica, è stata calcolata per un periodo di riferimento TR pari a 25 anni (si veda la circolare 21 Gennaio 2019, n.7).

Di seguito sono riportate le grandezze coinvolte nel calcolo dell'azione dovuta al vento:

Zona	$v_{b,0}$ [m/s]	a_0 [m]	k_a [1/s]
5	28	750	0,015
a_s (altitudine sul livello del mare [m])			27
T_R (Tempo di ritorno)			25

$v_b = v_{b,0}$ per $a_s \geq a_0$	
$v_b = v_{b,0} + k_a (a_s - a_0)$ per $a_0 < a_s \leq 1500$ m	
$v_b (T_R = 50 \text{ [m/s]})$	28,000
$\alpha_R (T_R)$	1,00000
$v_b (T_R) = v_b \times \alpha_R \text{ [m/s]}$	28,000

la pressione cinetica di riferimento, risulta:

$$q_b = 1/2 \cdot \rho \cdot v_b^2 \quad (\rho = 1,25 \text{ kg/mc})$$

$q_b \text{ [N/mq]}$	490,00
----------------------	--------

i coefficienti di esposizione sono:

k_r	z_0	z_{min}	c_e	c_p	$c_{p,local}$
0,19	0,05	4	1,801	1,00	0,882

Tutti i valori sono in accordo alle specifiche delle NTC riportate nel seguito:

Zona	Descrizione	$v_{b,0} \text{ [m/s]}$	$a_0 \text{ [m]}$	$k_a \text{ [1/s]}$
1	Valle d'Aosta, Piemonte, Lombardia, Trentino Alto Adige, Veneto, Friuli Venezia Giulia (con l'eccezione della provincia di Trieste)	25	1000	0,010
2	Emilia Romagna	25	750	0,015
3	Toscana, Marche, Umbria, Lazio, Abruzzo, Molise, Puglia, Campania, Basilicata, Calabria (esclusa la provincia di Reggio Calabria)	27	500	0,020
4	Sicilia e provincia di Reggio Calabria	28	500	0,020
5	Sardegna (zona a oriente della retta congiungente Capo Teulada con l'Isola di Maddalena)	28	750	0,015
6	Sardegna (zona a occidente della retta congiungente Capo Teulada con l'Isola di Maddalena)	28	500	0,020
7	Liguria	28	1000	0,015
8	Provincia di Trieste	30	1500	0,010
9	Isole (con l'eccezione di Sicilia e Sardegna) e mare aperto	31	500	0,020

Categoria di esposizione del sito	k_r	$z_0 \text{ [m]}$	$z_{min} \text{ [m]}$
I	0,17	0,01	2
II	0,19	0,05	4
III	0,20	0,10	5
IV	0,22	0,30	8
V	0,23	0,70	12

Per quanto riguarda il coefficiente di forma c_p , viene assunta la formulazione riportata nella circolare 2 Febbraio 2009 - n. 617, relativa alle tettoie ad un solo spiovente, per le quali viene definito:

$$C_p = \pm 1.2(1 + \sin \alpha) = 1.65$$

Per quanto riguarda le massime pressioni locali (effetti di bordo) si assume un valore pari a:

$$C_{p,local} = \pm 0,882$$

Tutto questo

considerato risulta (si assume $c_d = 1$):

$$p = q_b c_p c_e c_d = 1295 \text{ N/m}^2 = \mathbf{1.295 \text{ kN/m}^2}$$

2.4.3 Carico neve

Il carico provocato dalla neve sui pannelli è stato valutato mediante la seguente espressione:

$$q_s = m_i \cdot q_{sk} \cdot C_e \cdot C_t$$

dove:

$q_s =$ carico neve sulla copertura;

m_i coefficiente di forma della copertura. Per copertura ad un'unica falda a inclinazione $\leq 30^\circ$, il coefficiente è pari a 0,8.

q_{sk} valore caratteristico di riferimento del carico neve al suolo [kg/m^2] per un periodo di ritorno di 50 anni.

C_e coefficiente di esposizione assunto pari a 1 in caso di topografia “normale”

C_t coefficiente termico. Tiene conto della riduzione del carico neve a causa dello scioglimento della stessa, causata dalla perdita di calore della costruzione. In genere si pone pari a 1.

Si ipotizza che il carico agisca in direzione verticale e lo si riferisce alla proiezione orizzontale della superficie della copertura.

La provincia di Oristano appartiene alla zona III. Considerato ciò si ottiene:

m_i	a_s [m]	q_{sk} [kN/m ²]	C_e	C_t	q_s [kN/m ²]
0,8	70	0.60	1	1	0.48

Ai fini delle verifiche, in via conservativa, si assume un carico da neve pari a **0.60 kN/m²**.

2.4.4 Azione sismica

Il territorio della Regione Sardegna è caratterizzato da bassi livelli di rischio sismico. Tenuto conto delle ridotte masse strutturali e non strutturali presenti e tenuto conto che la combinazione di carico sismica (SLU ed SLE) ai sensi delle NTC, non prevede cumulo con azioni da vento e neve (sotto la quota di 1000 m s.l.m.), le quali rappresentano le sollecitazioni più gravose, si considera trascurabile l'effetto delle azioni sismiche.

Nel seguito di questo documento non verranno quindi sviluppate le verifiche relative.

ANALISI STRUTTURALE

3.1 Modello strutturale utilizzato

Le verifiche strutturali preliminari sono state condotte utilizzando un modello di calcolo composto da elementi beam, simulanti il comportamento delle membrature componenti.

Nel dettaglio, per i pali di supporto della struttura si è considerato un incastro per i nodi inferiori. Per gli arcarecci longitudinali si è considerata la continuità da un estremo all'altro della vela. Per i traversi inclinati si sono considerate le estremità incernierate.

Ai fini delle verifiche si sono considerati i profili indicati negli elaborati grafici allegati al progetto.

2.4.1 Approccio di verifica e combinazioni di carico

Sono state condotte verifiche agli stati limite secondo quanto imposto dalle NTC del 14/01/2008. La sovrapposizione degli effetti dei vari carichi è stata ottenuta per semplice combinazione lineare.

Di seguito vengono riportate le combinazioni di carico utilizzate ai fini delle verifiche:

STATI LIMITE ULTIMI

- combinazione CSLU1: $Ed=1,3 \times G - 1,5 \times W + 0,5 \times 1,5 \times S$
- combinazione CSLU2: $Ed=1,0 \times G + 1,5 \times W + 0,5 \times 1,5 \times S$
- combinazione CSLU3: $Ed=1,3 \times G - 0,6 \times 1,5 \times W + 1,5 \times S$
- combinazione CSLU4: $Ed=1,3 \times G + 0,6 \times 1,5 \times W + 1,5 \times S$
- combinazione CSLU5: $Ed=1,3 \times G - 1,5 \times W$
- combinazione CSLU6: $Ed=1,3 \times G + 1,5 \times S$
- combinazione CSLU7: $Ed=1,0 \times G + 1,5 \times W$

STATI LIMITE ESERCIZIO

- combinazione CSLS1: $Ed=1,0 \times G - 1,0 \times W + 0,5 \times S$
- combinazione CSLS2: $Ed=1,0 \times G + 1,0 \times W + 0,5 \times S$
- combinazione CSLS3: $Ed=1,0 \times G - 0,6 \times W + 1,0 \times S$
- combinazione CSLS4: $Ed=1,0 \times G + 0,6 \times W + 1,0 \times S$
- combinazione CSLS5: $Ed=1,0 \times G - 1,0 \times W$
- combinazione CSLS6: $Ed=1,0 \times G + 1,0 \times S$
- combinazione CSLS7: $Ed=1,0 \times G + 1,0 \times W$

Dove:

- G rappresenta la sommatoria dei carichi strutturali e permanenti;
- W rappresenta il carico dovuto al vento in aspirazione;
- S rappresenta il carico dovuto alla neve.

3.2 Verifiche strutturali preliminari

3.2.1 Verifiche di resistenza e stabilità delle strutture fuori terra

Nelle figure seguenti si riporta la mappatura delle tensioni massime agenti sulle varie parti principali delle strutture per l'involuppo delle combinazioni di carico agli SLU.

La tensione di riferimento per la verifica delle strutture in oggetto è di seguito riportata:

$$f_d = f_y / \gamma_{m0} = 262 \text{ MPa}$$

Il valore massimo delle tensioni agenti sulle varie membrature rimane sempre la di sotto della tensione di riferimento. La verifica di resistenza delle strutture si ritiene quindi soddisfatta.

Ai fini delle verifiche di stabilità, significative per i ritti verticali e i traversi (per gli arcarecci longitudinali, la presenza dei pannelli ancorati agli stessi tramite i morsetti, contrasta ogni eventuale fenomeno di instabilità del corrente compresso), si riporta di seguito la mappatura degli stress assiali per l'involuppo delle combinazioni di carico agli SLU.

Considerando gli esigui valori di stress assiale presenti su tali elementi, i valori di snellezza effettivi delle membrature in esame (inferiori ai valori massimi di normativa), e la sollecitazione flessionale agente sugli stessi, le verifiche di stabilità dei ritti e dei traversi possono ritenersi soddisfatte.

3.2.2 Verifiche di deformabilità delle strutture fuori terra

Ai fini delle verifiche di deformabilità, si riporta di seguito la mappatura degli spostamenti massimi delle varie membrature per l'involuppo delle combinazioni agli SLE.

La freccia massima degli arcarecci longitudinali (luce netta massima $L = 1500 \text{ mm}$) è pari a:

$$\delta_{\max} = 5.8 \text{ mm} = L/258 < L/200 \quad \text{verifica soddisfatta}$$

(si ritiene inoltre implicitamente soddisfatta la verifica della freccia elastica dei carichi variabili:

$$\delta_2 < L/250)$$

Lo spostamento massimo delle strutture verticali (H media fuori terra pari a circa 850 mm) è pari a:

$\delta = 4.3 \text{ mm} = H_m/200 < H_m/150$ (valore di riferimento conservativo) verifica
soddisfatta

3.2.3 Verifica di capacità portante della fondazione dei pali

Si eseguono di seguito le verifiche allo stato limite di collasso per carico limite assiale e trasversale sui pali di fondazione. In accordo alle prescrizioni delle NTC, si utilizza l’approccio 2 di verifica (A1+M1+R3).

Ai fini della verifica di capacità portante verticale dei pali di supporto della struttura, si riportano di seguito i valori massimi delle azioni assiali agenti sui pali per l’involuppo delle combinazioni di carico agli SLU.

Per l’impianto in oggetto, si riportano di seguito i valori di carico assiale di progetto-verifica del palo (per sollecitazioni di trazione e compressione):

L infissione [m]	R _{l,calc} [kN]	R _{b,calc} [kN]	R _{d,traz} [kN]	R _{d,compr} [kN]
1.8	9.60	0.11	4.52	4.97

Tali valori, relativi all’approccio di verifica di cui sopra, sono stati ottenuti utilizzando un coefficiente di correlazione pari a 1.7 (assunzione preliminare conservativa).

Dai risultati delle analisi svolte, i valori massimi di sollecitazione assiale di trazione e compressione agenti sui pali di fondazione risultano inferiori ai valori di progetto-verifica indicati nella tabella sopra riportata, infatti:

$$N_{Ed,traz} = 2.81 \text{ kN} < 4.52 \text{ kN} \quad (\text{Verifica soddisfatta})$$

$$N_{Ed,compr} = 3.83 \text{ kN} < 4.97 \text{ kN} \quad (\text{Verifica soddisfatta})$$

Per quel che attiene i carichi trasversali agenti sui pali, si riportano di seguito i valori massimi di sollecitazione tagliente per l’involuppo delle combinazioni di carico agli SLU.

Per l’impianto in oggetto, si riportano di seguito il valore del carico trasversale di progetto-verifica del palo:

L/d	e/d	H _u /C _{u,d} d ²	C _{u,d} = C _u /1.3/ξ [kN]	H _d [kN]
20.0	5.6	42	7.10	2.42

Tali valori, relativi all’approccio di verifica di cui sopra, sono stati ottenuti utilizzando un coefficiente di correlazione pari a 1.7 (assunzione preliminare conservativa).

Dai risultati delle analisi svolte, il valore massimo di sollecitazione tagliante agente sui pali di fondazione risulta inferiore al valore di progetto-verifica indicato nella tabella sopra riportata, infatti:

$$H_{Ed} = 2.16 \text{ kN} < 2.42 \text{ kN} \quad (\text{Verifica soddisfatta})$$

In fase esecutiva opportune prove di carico in trazione (pull-out) e di carico orizzontale e/o inclinato saranno eseguite su un numero adeguato di pali pilota in modo da ottimizzare le strutture di fondazione.

4 CONSIDERAZIONI CONCLUSIVE

Le verifiche preliminari riportate nei paragrafi precedenti sono state eseguite considerando le specifiche delle norme tecniche per le costruzioni (NTC) del 17/01/2018 e della relativa circolare esplicativa; le verifiche, integralmente soddisfatte, sono focalizzate agli elementi principali delle strutture di supporto dei pannelli.

In fase esecutiva si procederà all’esecuzione di tutte le verifiche di dettaglio necessarie per gli elementi di collegamento e per ogni altra parte significativa delle strutture