

ISTANZA DI VIA
(Artt. 23-24-25 del D. Lgs 152/2006 e ss.mm.ii.)

COMITENTE: **DIOMEDE srl**
Via Nalaeoni 40
00144 - Roma - RM
p.iva 15072691001

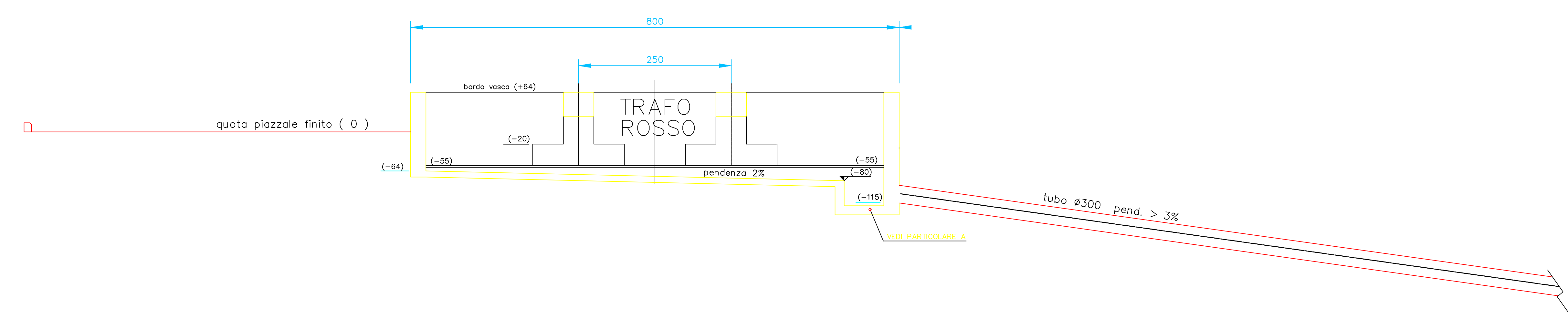
PROGETTISTI INCARICATI:
Arch. DANIELE CONTICCHIO Ing. MARCO GRANDE Ing. DANIELE MARRAS Ing. LORENA VACCA

PROGETTO DI UN IMPIANTO FOTOVOLTAICO A TERRA COLLEGATO ALLA RTN
Potenza nominale 96,152 MWp
Località "Serra Taccori" - Comune di Uta (CA)

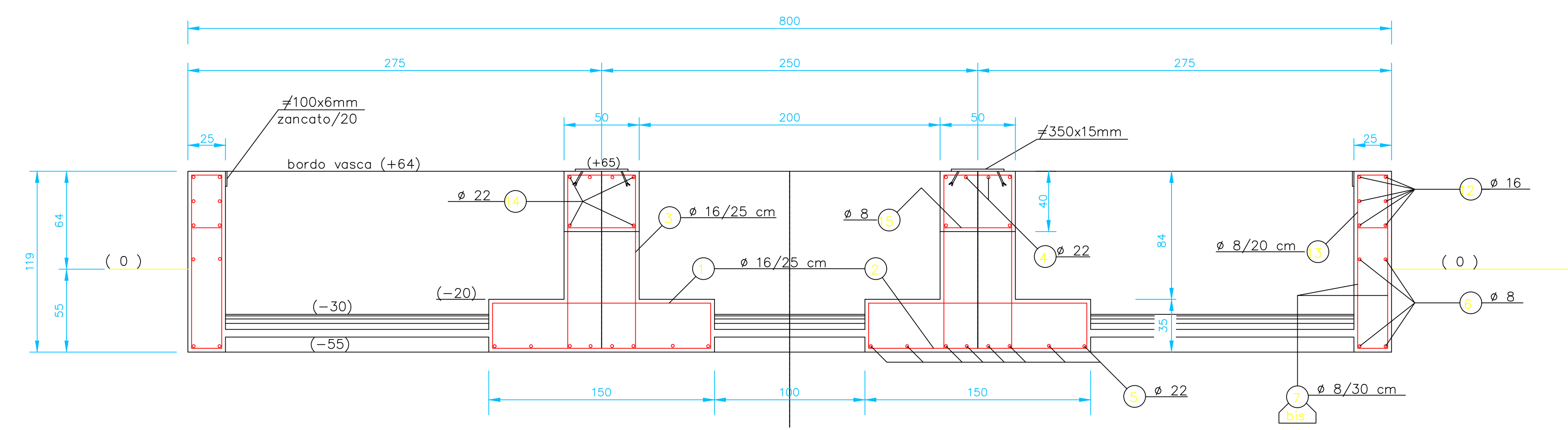
TITOLO ELABORATO:
CASTELLO AT: VASCA RACCOLTA OLIO

REV.	DATA	DESCRIZIONE	REDATTO	CONTROLLATO	APPROVATO
01		Definitivo	Luglio 2022	Varie	TAVPROG016
REV.	FASE	PROGETTUALE	DATA	SCALA	IDENTIFICATORE

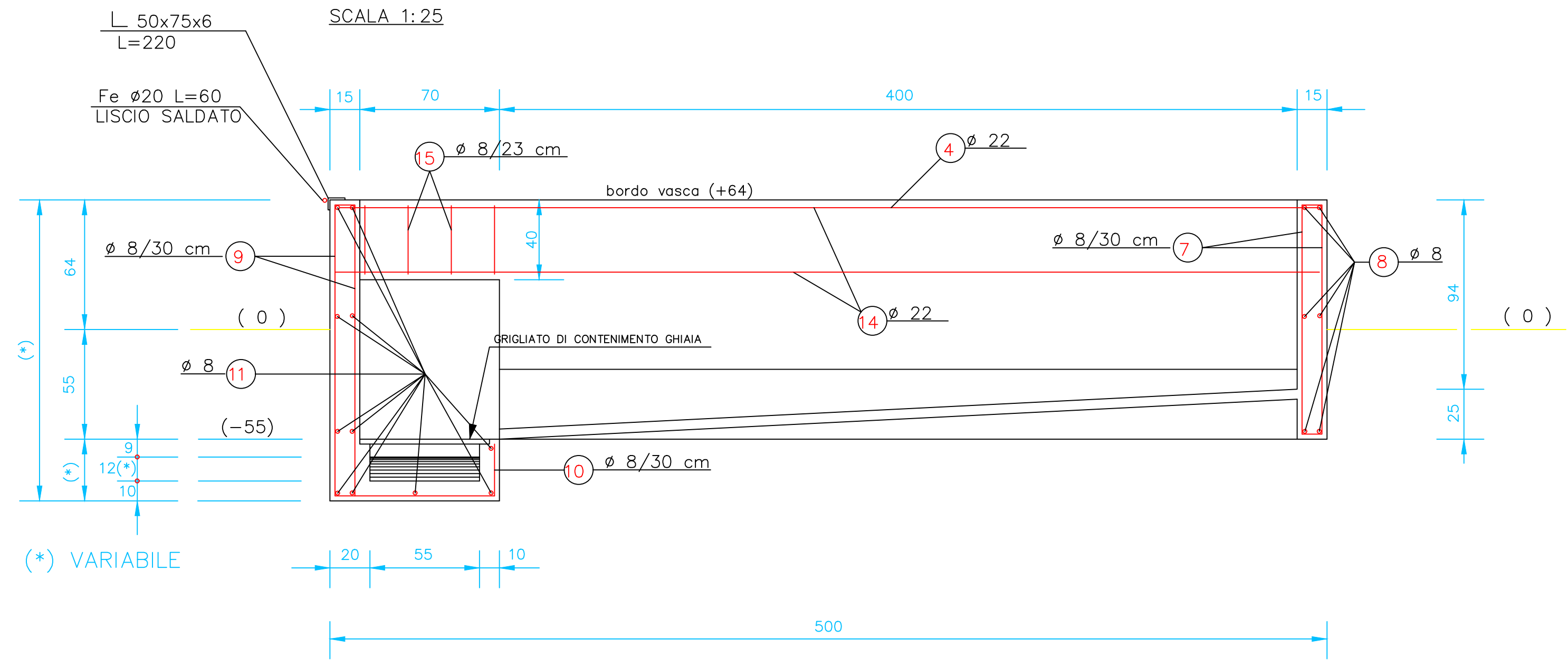
SEZIONE LONGITUDINALE LUNGO GLI SCARICHI OLIO
SCALA 1:50



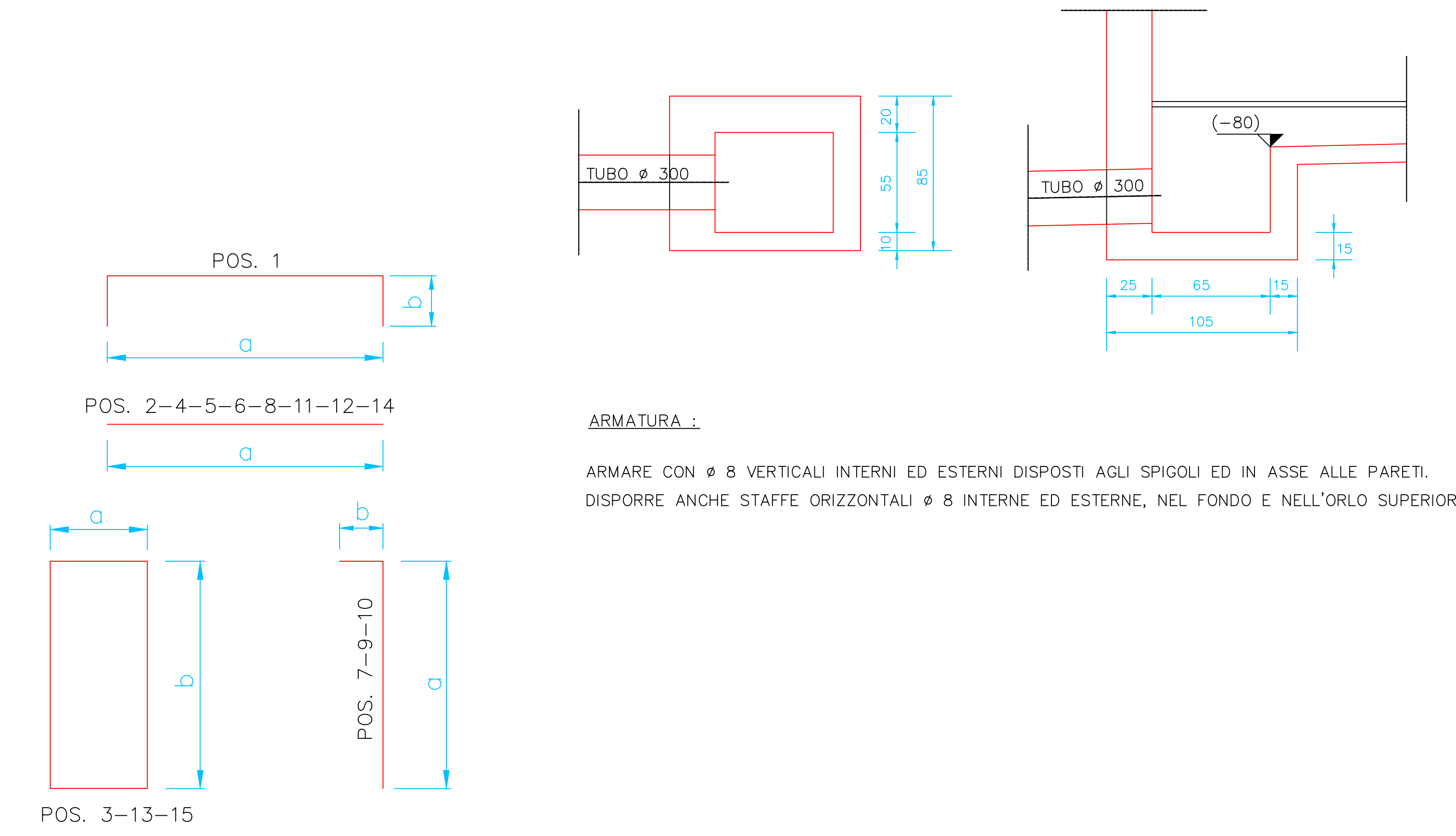
SEZIONE A-A
SCALA 1:25



SEZIONE B-B
SCALA 1:25



PARTICOLARE A
PIANTA E SEZIONE POZZETTO
SCALA 1:25



ARMATURA:
ARMARE CON ø 8 VERTICALI INTERNI ED ESTERNI DISPOSTI AGLI SPIGOLI ED IN ASSE ALLE PARETI.
DISPORRE ANCHE STAFFE ORIZZONTALI ø 8 INTERNE ED ESTERNE, NEL FONDO E NELL'ORLO SUPERIORE.

ARMATURA DI 1 VASCA

pos.	N.	ø	a m	b m	taglio m	peso Kg
1	34	16	1.45	0.30	2.05	110.13
2	34	16	1.45	-	1.45	77.89
3	34	16	0.45	1.14	3.18	170.83
4	4	22	4.10	-	4.10	48.87
5	16	22	4.10	-	4.10	195.49
6	8	8	4.95	-	4.95	15.64
7	52	8	1.14	0.10	1.24	25.47
7 bis	68	8	1.14	0.20	1.34	35.99
8	6	8	7.95	-	7.95	18.84
9	52	8	variab.	0.10	variab.	35.74
10	27	8	0.80	variab.	variab.	12.80
11	11	8	7.95	-	7.95	34.54
12	12	16	4.95	-	4.95	93.85
13	52	8	0.20	0.35	1.10	22.59
14	8	22	4.95	-	4.95	118.00
15	8	8	0.45	0.35	1.60	5.05

N.B.
QUOTA DI RIFERIMENTO : 117 m
LE TRAVI ROVESCE A "T" A SOSTEGNO DEI TRASFORMATORI
E LA FONDAZIONE DEL MURO PARAFIAMMA VANNO POSATE
SU TERRENO NON RIPORTATO : AGGIUNGERE QUINDI SOTTO DI ESSE
UNO STRATO DI MAGRONE DI ALTEZZA OPPORTUNA E DI
LARGHEZZA 4.80 m IN ASSE ALLA VASCA
SOTTOFONDO : Rck 15 N/mm²
CALCESTRUZZO : Rck 30 N/mm²
ARMATURA : Fe B44K

PARTIC. GRIGLIATO CONTENIMENTO GHIAIA
SCALA 1:10

