



Engineering & Construction



GRE CODE

GRE.EEC.R.12.IT.P.15533.00.017.00

PAGE

1 di/of 103

TITLE: Calcoli preliminari di dimensionamento degli impianti

AVAILABLE LANGUAGE: IT

# CALCOLI PRELIMINARI DI DIMENSIONAMENTO DEGLI IMPIANTI

## “Caorle”

### Caorle (VE)



File: GRE.EEC.R.12.IT.P.15533.00.017.00\_Calcoli preliminari di dimensionamento degli impianti

REV.	DATE	DESCRIPTION	PREPARED	VERIFIED	APPROVED
00	03/08/2023	<b>EMISSIONE DEFINITIVA</b>	I.Olivieri	A. Fata M.Gallina	V. Bretti

#### GRE VALIDATION

Name (EGP)	Discipline EGP	PE EGP
COLLABORATORS	VERIFIED BY	VALIDATE BY

PROJECT / PLANT <b>Caorle FV</b> (15533)	<b>EGP CODE</b>																		
	GROUP	FUNCION	TYPE	ISSUER	COUNTRY	TEC	PLANT			SYSTEM	PROGRESSIVE	REVISION							
	<b>GRE</b>	<b>EEC</b>	<b>R</b>	<b>1</b>	<b>2</b>	<b>I</b>	<b>T</b>	<b>P</b>	<b>1</b>	<b>5</b>	<b>5</b>	<b>3</b>	<b>3</b>	<b>0</b>	<b>0</b>	<b>0</b>	<b>1</b>	<b>7</b>	<b>0</b>

<b>CLASSIFICATION</b> For Information or For Validation	<b>UTILIZATION SCOPE</b> Basic Design, Detailed Design, Issue for Construction, etc.
---	--



Engineering & Construction



GRE CODE

GRE.EEC.R.12.IT.P.15533.00.017.00

PAGINA - PAGE

2 di/of 103

## Indice

1. PREMESSA .....	4
2. CALCOLO CONFIGURAZIONE ELETTRICA .....	5
3. CALCOLO CONFIGURAZIONE ELETTRICA IMPIANTO BESS .....	8
4. DIMENSIONAMENTO PRELIMINARE DEI CAVI .....	9
4.1 DIMENSIONAMENTO CAVI DI STRINGA .....	11
4.1.1 IMPIANTO 1 .....	11
4.1.1.1 TRANSFORMATION UNIT 1 .....	11
4.1.1.2 TRANSFORMATION UNIT 2 .....	15
4.1.1.3 TRANSFORMATION UNIT 3 .....	18
4.1.1.4 TRANSFORMATION UNIT 4 .....	21
4.1.2 IMPIANTO 2 .....	26
4.1.2.1 TRANSFORMATION UNIT 5 .....	26
4.1.2.2 TRANSFORMATION UNIT 6 .....	29
4.1.2.3 TRANSFORMATION UNIT 7 .....	33
4.1.2.4 TRANSFORMATION UNIT 8 .....	37
4.1.3 IMPIANTO 3 .....	40
4.1.3.1 TRANSFORMATION UNIT 9 .....	40
4.1.3.2 TRANSFORMATION UNIT 10 .....	44
4.1.3.3 TRANSFORMATION UNIT 23 .....	47
4.1.3.4 TRANSFORMATION UNIT 24 .....	51
4.1.4 IMPIANTO 4 .....	54
4.1.4.1 TRANSFORMATION UNIT 11 .....	54
4.1.4.2 TRANSFORMATION UNIT 12 .....	58
4.1.4.3 TRANSFORMATION UNIT 13 .....	61
4.1.4.4 TRANSFORMATION UNIT 14 .....	65
4.1.5 IMPIANTO 5 .....	69
4.1.5.1 TRANSFORMATION UNIT 15 .....	69
4.1.5.2 TRANSFORMATION UNIT 16 .....	73
4.1.5.3 TRANSFORMATION UNIT 17 .....	76
4.1.5.4 TRANSFORMATION UNIT 18 .....	79
4.1.6 IMPIANTO 6 .....	83
4.1.6.1 TRANSFORMATION UNIT 19 .....	83
4.1.6.2 TRANSFORMATION UNIT 20 .....	87
4.1.6.3 TRANSFORMATION UNIT 21 .....	90
4.1.6.4 TRANSFORMATION UNIT 22 .....	93
4.2 DIMENSIONAMENTO CAVO STRING INVERTER – TRANSFORMATION UNIT .....	98



Engineering & Construction



GRE CODE

GRE.EEC.R.12.IT.P.15533.00.017.00

PAGINA - PAGE

3 di/of 103

4.3	DIMENSIONAMENTO CAVI DI MEDIA TENSIONE DA TRANSFORMATION UNIT A CABINA DI CONSEGNA.....	101
4.4	DIMENSIONAMENTO CAVI DI MEDIA TENSIONE DA IMPIANTO BESS A CABINA DI CONSEGNA 102	
4.5	DIMENSIONAMENTO CAVI DI MEDIA TENSIONE DA CABINA UTENTE A CABINA DI CONSEGNA 102	
4.6	DIMENSIONAMENTO CAVI DI MEDIA TENSIONE DA CABINA DI CONSEGNA A CABINA PRIMARIA 103	
4.7	ELENCO PROTEZIONI PRINCIPALI.....	103



Engineering & Construction



GRE CODE

GRE.EEC.R.12.IT.P.15533.00.017.00

PAGINA - PAGE

4 di/of 103

## 1. PREMESSA

La presente relazione ha come obiettivo il calcolo preliminare di dimensionamento di un lotto di impianti fotovoltaici connesso alla rete di distribuzione nazionale della potenza di 49.717,08 kWp, ed integrato da un sistema di accumulo da 19,8 MW. Nello specifico il progetto proposto si compone di un lotto costituito da n. 6 impianti così denominati:

- IMPIANTO 1 – 8.408,26 kWp
- IMPIANTO 2 – 8.118,32 kWp
- IMPIANTO 3 – 8.118,32 kWp
- IMPIANTO 4 – 8.408,26 kWp
- IMPIANTO 5 – 8.377,74 kWp
- IMPIANTO 6 – 8.286,18 kWp

La potenza totale è ottenuta mediante la connessione in serie e in parallelo di moduli fotovoltaici bifacciali con potenza nominale adeguata alle esigenze non solo di spazio, in termini di superficie occupata, ma anche di compatibilità con le strutture del tipo “Struttura tracker 1x56 Portrait” e “Struttura tracker 1x28 Portrait” scelte dalla Committente.

Ciascun impianto verrà connesso in media tensione all'esistente infrastrutturazione elettrica tramite un nuovo cavidotto MT costituito da 6 terne poste nel medesimo scavo, che si collegheranno alla Cabina Primaria “Caorle”, come indicato da STMG del distributore di rete. Al fine di permettere la connessione alla rete di distribuzione verrà installata un'apposita cabina di consegna, dalla quale partiranno le linee interrate precedentemente menzionate.

Per poter connettere quindi l'impianto alla rete di distribuzione si eleverà la tensione dal valore di 800 V, tensione in uscita dai convertitori statici, ai 20.000 V richiesti dal distributore di rete mediante l'utilizzo di trasformatori BT/MT.

## 2. CALCOLO CONFIGURAZIONE ELETTRICA

Per garantire il corretto funzionamento dell'impianto fotovoltaico è necessario che ci sia il giusto equilibrio tra moduli fotovoltaici e convertitori statici.

Il tipo di modulo fotovoltaico scelto ha le seguenti caratteristiche elettriche:

DESCRIZIONE MODULO FOTOVOLTAICO	
Tecnologia Celle fotovoltaiche	Silicio Monocristallino
Potenza Massima (STC)	545 Wp
Efficienza Modulo	21,30 %
Tensione alla massima potenza – Vmp (STC)	41,80 V
Corrente alla massima potenza – Imp (STC)	13,04 A
Tensione circuito aperto – Voc (STC)	49,65 V
Corrente di corto circuito – Isc (STC)	13,92 A

Per poter raggiungere la potenza in DC richiesta è necessaria l'installazione di 91.224 moduli fotovoltaici:

POTENZA TOTALE DC		
Potenza singolo modulo (A)	Numero totale di moduli (B)	Potenza totale (Ax B)
545 Wp	91.224	49.717,08 kWp

Il numero totale di moduli è ripartito come segue nei sei impianti che costituiscono il parco fotovoltaico:

POTENZA TOTALE DC – IMPIANTO 1		
Potenza singolo modulo (A)	Numero totale di moduli (B)	Potenza totale (Ax B)
545 Wp	15.428	8.408,26 kWp

POTENZA TOTALE DC – IMPIANTO 2		
Potenza singolo modulo (A)	Numero totale di moduli (B)	Potenza totale (Ax B)
545 Wp	14.896	8.118,32 kWp

POTENZA TOTALE DC – IMPIANTO 3		
Potenza singolo modulo (A)	Numero totale di moduli (B)	Potenza totale (Ax B)
545 Wp	14.896	8.118,32 kWp

POTENZA TOTALE DC – IMPIANTO 4		
Potenza singolo modulo (A)	Numero totale di moduli (B)	Potenza totale (Ax B)
545 Wp	15.428	8.408,26 kWp

POTENZA TOTALE DC – IMPIANTO 5		
Potenza singolo modulo (A)	Numero totale di moduli (B)	Potenza totale (Ax B)
545 Wp	15.372	8.377,74 kWp

POTENZA TOTALE DC – IMPIANTO 6		
Potenza singolo modulo (A)	Numero totale di moduli (B)	Potenza totale (Ax B)

545 Wp

15.204

8.286,18 kWp

Per consentire la trasformazione da corrente in continua in corrente alternata è necessaria l'installazione di appositi convertitori statici di energia "Inverter". All'interno dell'impianto è prevista l'installazione di string inverter con potenza apparente di 330 kVA e con un output di potenza attiva pari a 300 kW.

Di seguito si riportano le caratteristiche dell'inverter scelto:

<b>CARATTERISTICHE STRING INVERTER 330 kVA</b>	
MPPT voltage range (Vdc)	500 – 1500 V
Max no-load PV voltage (Voc)	1500 V
Number of inputs	6
Max PV Inputs per MPPT	4/5/5/4/5/5
Maximum short circuit current per MPPT	65 A
Nominal AC Active Power (kW)	300 kW
Max. AC Apparent Power (kVA)	330 kVA
Max Current (Ac)	238,2 A
AC output Voltage (Vac)	800 V
European efficiency	98,8 %

Tali tipologie di inverter (1500 V tensione ammissibile a vuoto) consentono di collegare 28 moduli fotovoltaici in serie congruentemente con la struttura scelta.

Le caratteristiche elettriche della singola stringa sono le seguenti:

<b>SINGOLA STRINGA</b>	
Numero moduli in serie	28
Tensione alla massima potenza – Vmp (STC)	1170,4 V
Tensione circuito aperto – Voc (STC)	1390,2 V
Corrente alla massima potenza – Imp (STC)	13,04 A
Corrente di corto circuito – Isc (STC)	13,92 A

<b>NUMERO DI STRINGHE TOTALI</b>	
Numero moduli totali	91.224
Numero di moduli in serie	28
Numero di Stringhe totali	3.258

<b>NUMERO DI STRINGHE – IMPIANTO 1</b>	
Numero moduli totali	15.428
Numero di moduli in serie	28
Numero di Stringhe totali	551

<b>NUMERO DI STRINGHE – IMPIANTO 2</b>	
Numero moduli totali	14.896
Numero di moduli in serie	28
Numero di Stringhe totali	532



Engineering & Construction



GRE CODE

GRE.EEC.R.12.IT.P.15533.00.017.00

PAGINA - PAGE

7 di/of 103

#### NUMERO DI STRINGHE – IMPIANTO 3

Numero moduli totali	14.896
Numero di moduli in serie	28
Numero di Stringhe totali	532

#### NUMERO DI STRINGHE – IMPIANTO 4

Numero moduli totali	15.428
Numero di moduli in serie	28
Numero di Stringhe totali	551

#### NUMERO DI STRINGHE – IMPIANTO 5

Numero moduli totali	15.372
Numero di moduli in serie	28
Numero di Stringhe totali	549

#### NUMERO DI STRINGHE – IMPIANTO 6

Numero moduli totali	15.204
Numero di moduli in serie	28
Numero di Stringhe totali	543

Pertanto, la configurazione finale prevede:

#### CONFIGURAZIONE ELETTRICA IMPIANTO FOTOVOLTAICO

Numero inverter totale	132
Numero di Transformation Unit totale	24
Configurazione String inverter	<ul style="list-style-type: none"><li>• 2 da 26 stringhe</li><li>• 86 da 25 stringhe</li><li>• 44 da 24 stringhe</li></ul>

### 3. CALCOLO CONFIGURAZIONE ELETTRICA IMPIANTO BESS

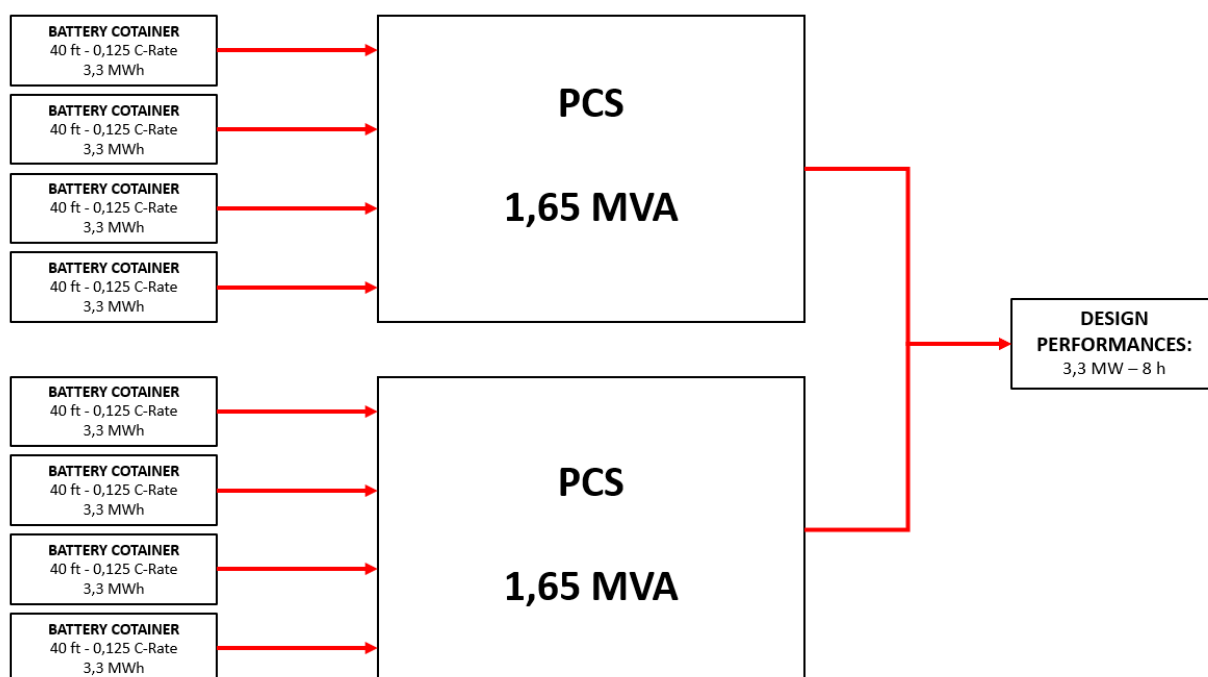
Allo scopo di definire la configurazione elettrica dell'impianto, sono stati preliminarmente individuati dei moduli batteria e delle Power Converter Station (PCS), che fungono da tipologico per le opere in progetto, per i quali si riportano in basso le caratteristiche principali. In tal senso, in fase esecutiva la Committente valuterà la possibilità di installare i moduli batteria e le PCS prescelte o, alternativamente, optare per l'installazione di apparecchiature che presentino parametri simili.

Il tipo di modulo batteria scelto ha le seguenti caratteristiche elettriche:

Caratteristiche di sistema			C-rate: 0,125
Energia	Energia nominale DC	MWh	3,3
	C-Rate scarica	C	0,125
Potenza	Potenza massima costante @ C-rate	MW	0,4125
Voltaggio batteria	Voltaggio nominale	Vdc	1331,2

Per consentire la trasformazione da corrente in continua in corrente alternata è necessaria l'installazione di appositi convertitori statici di energia "Inverter". In particolare ad ogni PCS saranno collegati n.2 inverter, ai quali verranno collegati in parallelo n.2 moduli batteria, ciascuno della potenza nominale massima di 3,3 MWh ed una capacità di scarica C-Rate pari a 0,125. Tali parametri permettono di avere in uscita dagli inverter un valore di potenza pari a 1650 kVA.

Di seguito si riporta lo schema a blocchi della Power Converter Station scelta.



Il BESS di ogni impianto sarà dotato di n.2 PCS, per un valore di potenza per singolo impianto di 3,3 MW. Pertanto, la potenza totale, sarà pari a 19,8 MW e verrà ottenuta tramite il collegamento di n.12 PCS.



Pertanto, la configurazione finale prevede:

<b>CONFIGURAZIONE ELETTRICA IMPIANTO BESS</b>	
Taglia modulo container batterie	3,3 MWh
C-Rate	0,125
Numero di moduli container batterie per PCS	4
Numero di PCS	12
Taglia PCS	1,65 MVA
Potenza BESS per singolo impianto	3,3 MW
Potenza totale sistema BESS	19,8 MW

#### 4. DIMENSIONAMENTO PRELIMINARE DEI CAVI

Al fine del dimensionamento elettrico dei cavi si è tenuto conto delle seguenti prescrizioni in termini di cadute di tensione:

<b>CADUTE DI TENSIONE AMMISSIBILI</b>	
<b><i>Lato corrente alternata</i></b>	
Tratto tra punto di consegna/misura e quadro MT ultima cabina	4 %
Tratto tra trasformatore MT/bt e quadro di parallelo AC string inverter	0,10%
<b>Totale Caduta di tensione ammessa lato AC fino alla cabina di trasformazione</b>	<b>4,10%</b>
Tratto tra quadro di parallelo AC e string inverter	3 %
<b>Totale Caduta di tensione ammessa lato AC fino al campo fotovoltaico</b>	<b>7,10%</b>
<b><i>Lato corrente continua</i></b>	
Tratto tra string inverter e stringa PV	1,25%
<b>Totale Caduta di tensione ammessa lato DC</b>	<b>1,25%</b>

La valutazione della caduta di tensione dei cavi solari e dei cavi in DC è stata effettuata in maniera conservativa riferendosi alla condizione peggiore riscontrabile, ovvero considerando come lunghezza della data tipologia di cavo il valore massimo riscontrabile all'interno dell'impianto.

Oltre alla caduta di tensione per il dimensionamento dei cavi, si è tenuto conto di quanto riportato nelle normative tecniche di riferimento.

La portata del cavo è stata calcolata con la seguente formula:

$$I_z' = I_z \times K_{tot} = I_z \times k_1 \times k_2 \times k_3 \times k_4 \geq I_b$$

dove:

- $I_z$  = Portata del cavo;
- $K_1$  = Fattore di correzione da applicare quando la temperatura del terreno è diversa da 20 ° C
- $K_2$  = Fattore di correzione per gruppi di più circuiti installato sullo stesso livello;
- $K_3$  = Fattore di correzione per profondità di interrimento diverso dal valore utilizzato come riferimento, pari a 0,8 m;

- $K_4$  = Fattore di correzione per resistività termica del terreno diverso dal valore assunto come riferimento pari a  $1,5 \text{ K} \times \text{m} / \text{W}$ ;

Le protezioni elettriche sono state dimensionate secondo le normative vigenti (Norma CEI 64.8/4 – 433):

$$I_b \leq I_n \leq I_z$$

$$I_f \leq 1,45 I_z$$

dove:

$I_b$  = Corrente di impiego del circuito

$I_n$  = Corrente nominale del dispositivo di protezione

$I_z$  = Portata in regime permanente della conduttura

$I_f$  = Corrente di funzionamento del dispositivo di protezione

Il cablaggio elettrico avverrà per mezzo di cavi con conduttori isolati in rame e in alluminio con le seguenti prescrizioni:

- Sezione delle anime in rame calcolate secondo norme CEI-UNEL/IEC
- Tipo FG21 se in esterno o FG7 se in cavidotti su percorsi interrati
- Tipo N07V-K se all'interno di cavidotti di edifici

Inoltre, i cavi saranno a norma CEI 20-13, CEI20-22II e CEI 20-37, marchiatura I.M.Q., colorazione delle anime secondo norme UNEL.

Per non compromettere la sicurezza di chi opera sull'impianto durante la verifica o l'adeguamento o la manutenzione, i conduttori avranno la seguente colorazione:

- Conduttori di protezione: giallo-verde (obbligatorio)
- Conduttore di neutro: blu chiaro (obbligatorio)
- Conduttore di fase: grigio / marrone
- Conduttore per circuiti in C.C.: chiaramente siglato con indicazione del positivo con "+" e del negativo con "-"

Le sezioni dei conduttori degli impianti fotovoltaici sono sicuramente sovradimensionate per le correnti e le limitate distanze in gioco, nelle tabelle seguenti vengono riportati dei calcoli preliminari per quanto riguarda i cavi FG21M21 che arrivano sino agli string inverter e i cavi che vanno dagli string inverter ai cabinati di trasformazione, oltre i cavi in media tensione.



Engineering &amp; Construction



GRE CODE

GRE.EEC.R.12.IT.P.15533.00.017.00

PAGE

11 di/of 103

## 4.1 DIMENSIONAMENTO CAVI DI STRINGA

### 4.1.1 Impianto 1

#### 4.1.1.1 Transformation Unit 1

##### STRING INVERTER 1.1

Stringa	Sigla Cavo	Formazione (n x mmq)	Installazione	Tensione Vmp (V)	Potenza ( kWp)	Ib (1,25 Isc) (A)	Iz(A)	I'z(A)	0,9 I'z (A)	Verifica Ib<0,9 I'z	Caduta di tensione
S.1	FG21M21	2x1x10	In aria fascettata	1170,4	15,26	17,40	95	54	49	OK	0,87%
S.2	FG21M21	2x1x10	In aria fascettata	1170,4	15,26	17,40	95	54	49	OK	0,87%
S.3	FG21M21	2x1x10	In aria fascettata	1170,4	15,26	17,40	95	54	49	OK	0,87%
S.4	FG21M21	2x1x10	In aria fascettata	1170,4	15,26	17,40	95	54	49	OK	0,87%
S.5	FG21M21	2x1x10	In aria fascettata	1170,4	15,26	17,40	95	54	49	OK	0,87%
S.6	FG21M21	2x1x10	In aria fascettata	1170,4	15,26	17,40	95	54	49	OK	0,87%
S.7	FG21M21	2x1x10	In aria fascettata	1170,4	15,26	17,40	95	54	49	OK	0,87%
S.8	FG21M21	2x1x10	In aria fascettata	1170,4	15,26	17,40	95	54	49	OK	0,87%
S.9	FG21M21	2x1x10	In aria fascettata	1170,4	15,26	17,40	95	54	49	OK	0,87%
S.10	FG21M21	2x1x10	In aria fascettata	1170,4	15,26	17,40	95	54	49	OK	0,87%
S.11	FG21M21	2x1x10	In aria fascettata	1170,4	15,26	17,40	95	54	49	OK	0,87%
S.12	FG21M21	2x1x10	In aria fascettata	1170,4	15,26	17,40	95	54	49	OK	0,87%
S.13	FG21M21	2x1x10	In aria fascettata	1170,4	15,26	17,40	95	54	49	OK	0,87%
S.14	FG21M21	2x1x10	In aria fascettata	1170,4	15,26	17,40	95	54	49	OK	0,87%
S.15	FG21M21	2x1x10	In aria fascettata	1170,4	15,26	17,40	95	54	49	OK	0,87%
S.16	FG21M21	2x1x10	In aria fascettata	1170,4	15,26	17,40	95	54	49	OK	0,87%
S.17	FG21M21	2x1x10	In aria fascettata	1170,4	15,26	17,40	95	54	49	OK	0,87%
S.18	FG21M21	2x1x10	In aria fascettata	1170,4	15,26	17,40	95	54	49	OK	0,87%
S.19	FG21M21	2x1x10	In aria fascettata	1170,4	15,26	17,40	95	54	49	OK	0,87%
S.20	FG21M21	2x1x10	In aria fascettata	1170,4	15,26	17,40	95	54	49	OK	0,87%
S.21	FG21M21	2x1x10	In aria fascettata	1170,4	15,26	17,40	95	54	49	OK	0,87%
S.22	FG21M21	2x1x10	In aria fascettata	1170,4	15,26	17,40	95	54	49	OK	0,87%
S.23	FG21M21	2x1x10	In aria fascettata	1170,4	15,26	17,40	95	54	49	OK	0,87%
S.24	FG21M21	2x1x10	In aria fascettata	1170,4	15,26	17,40	95	54	49	OK	0,87%
S.25	FG21M21	2x1x10	In aria fascettata	1170,4	15,26	17,40	95	54	49	OK	0,87%
S.26	FG21M21	2x1x10	In aria fascettata	1170,4	15,26	17,40	95	54	49	OK	0,87%

##### STRING INVERTER 1.2

Stringa	Sigla Cavo	Formazione (n x mmq)	Installazione	Tensione Vmp (V)	Potenza ( kWp)	Ib (1,25 Isc) (A)	Iz(A)	I'z(A)	0,9 I'z (A)	Verifica Ib<0,9 I'z	Caduta di tensione
S.1	FG21M21	2x1x10	In aria fascettata	1170,4	15,26	17,40	95	54	49	OK	0,87%
S.2	FG21M21	2x1x10	In aria fascettata	1170,4	15,26	17,40	95	54	49	OK	0,87%
S.3	FG21M21	2x1x10	In aria fascettata	1170,4	15,26	17,40	95	54	49	OK	0,87%
S.4	FG21M21	2x1x10	In aria fascettata	1170,4	15,26	17,40	95	54	49	OK	0,87%
S.5	FG21M21	2x1x10	In aria fascettata	1170,4	15,26	17,40	95	54	49	OK	0,87%



Engineering &amp; Construction



GRE CODE

GRE.EEC.R.12.IT.P.15533.00.017.00

PAGE

12 di/of 103

## STRING INVERTER 1.2

Stringa	Sigla Cavo	Formazione (n x mmq)	Installazione	Tensione Vmp (V)	Potenza ( kWp)	Ib (1,25 Isc) (A)	Iz(A)	I'z(A)	0,9 I'z (A)	Verifica Ib<0,9 I'z	Caduta di tensione
S.6	FG21M21	2x1x10	In aria fascettata	1170,4	15,26	17,40	95	54	49	OK	0,87%
S.7	FG21M21	2x1x10	In aria fascettata	1170,4	15,26	17,40	95	54	49	OK	0,87%
S.8	FG21M21	2x1x10	In aria fascettata	1170,4	15,26	17,40	95	54	49	OK	0,87%
S.9	FG21M21	2x1x10	In aria fascettata	1170,4	15,26	17,40	95	54	49	OK	0,87%
S.10	FG21M21	2x1x10	In aria fascettata	1170,4	15,26	17,40	95	54	49	OK	0,87%
S.11	FG21M21	2x1x10	In aria fascettata	1170,4	15,26	17,40	95	54	49	OK	0,87%
S.12	FG21M21	2x1x10	In aria fascettata	1170,4	15,26	17,40	95	54	49	OK	0,87%
S.13	FG21M21	2x1x10	In aria fascettata	1170,4	15,26	17,40	95	54	49	OK	0,87%
S.14	FG21M21	2x1x10	In aria fascettata	1170,4	15,26	17,40	95	54	49	OK	0,87%
S.15	FG21M21	2x1x10	In aria fascettata	1170,4	15,26	17,40	95	54	49	OK	0,87%
S.16	FG21M21	2x1x10	In aria fascettata	1170,4	15,26	17,40	95	54	49	OK	0,87%
S.17	FG21M21	2x1x10	In aria fascettata	1170,4	15,26	17,40	95	54	49	OK	0,87%
S.18	FG21M21	2x1x10	In aria fascettata	1170,4	15,26	17,40	95	54	49	OK	0,87%
S.19	FG21M21	2x1x10	In aria fascettata	1170,4	15,26	17,40	95	54	49	OK	0,87%
S.20	FG21M21	2x1x10	In aria fascettata	1170,4	15,26	17,40	95	54	49	OK	0,87%
S.21	FG21M21	2x1x10	In aria fascettata	1170,4	15,26	17,40	95	54	49	OK	0,87%
S.22	FG21M21	2x1x10	In aria fascettata	1170,4	15,26	17,40	95	54	49	OK	0,87%
S.23	FG21M21	2x1x10	In aria fascettata	1170,4	15,26	17,40	95	54	49	OK	0,87%
S.24	FG21M21	2x1x10	In aria fascettata	1170,4	15,26	17,40	95	54	49	OK	0,87%
S.25	FG21M21	2x1x10	In aria fascettata	1170,4	15,26	17,40	95	54	49	OK	0,87%

## STRING INVERTER 1.3

Stringa	Sigla Cavo	Formazione (n x mmq)	Installazione	Tensione Vmp (V)	Potenza ( kWp)	Ib (1,25 Isc) (A)	Iz(A)	I'z(A)	0,9 I'z (A)	Verifica Ib<0,9 I'z	Caduta di tensione
S.1	FG21M21	2x1x10	In aria fascettata	1170,4	15,26	17,40	95	54	49	OK	0,87%
S.2	FG21M21	2x1x10	In aria fascettata	1170,4	15,26	17,40	95	54	49	OK	0,87%
S.3	FG21M21	2x1x10	In aria fascettata	1170,4	15,26	17,40	95	54	49	OK	0,87%
S.4	FG21M21	2x1x10	In aria fascettata	1170,4	15,26	17,40	95	54	49	OK	0,87%
S.5	FG21M21	2x1x10	In aria fascettata	1170,4	15,26	17,40	95	54	49	OK	0,87%
S.6	FG21M21	2x1x10	In aria fascettata	1170,4	15,26	17,40	95	54	49	OK	0,87%
S.7	FG21M21	2x1x10	In aria fascettata	1170,4	15,26	17,40	95	54	49	OK	0,87%
S.8	FG21M21	2x1x10	In aria fascettata	1170,4	15,26	17,40	95	54	49	OK	0,87%
S.9	FG21M21	2x1x10	In aria fascettata	1170,4	15,26	17,40	95	54	49	OK	0,87%
S.10	FG21M21	2x1x10	In aria fascettata	1170,4	15,26	17,40	95	54	49	OK	0,87%
S.11	FG21M21	2x1x10	In aria fascettata	1170,4	15,26	17,40	95	54	49	OK	0,87%
S.12	FG21M21	2x1x10	In aria fascettata	1170,4	15,26	17,40	95	54	49	OK	0,87%
S.13	FG21M21	2x1x10	In aria fascettata	1170,4	15,26	17,40	95	54	49	OK	0,87%
S.14	FG21M21	2x1x10	In aria fascettata	1170,4	15,26	17,40	95	54	49	OK	0,87%
S.15	FG21M21	2x1x10	In aria fascettata	1170,4	15,26	17,40	95	54	49	OK	0,87%
S.16	FG21M21	2x1x10	In aria fascettata	1170,4	15,26	17,40	95	54	49	OK	0,87%
S.17	FG21M21	2x1x10	In aria fascettata	1170,4	15,26	17,40	95	54	49	OK	0,87%
S.18	FG21M21	2x1x10	In aria fascettata	1170,4	15,26	17,40	95	54	49	OK	0,87%
S.19	FG21M21	2x1x10	In aria fascettata	1170,4	15,26	17,40	95	54	49	OK	0,87%
S.20	FG21M21	2x1x10	In aria fascettata	1170,4	15,26	17,40	95	54	49	OK	0,87%
S.21	FG21M21	2x1x10	In aria fascettata	1170,4	15,26	17,40	95	54	49	OK	0,87%



Engineering &amp; Construction



GRE CODE

GRE.EEC.R.12.IT.P.15533.00.017.00

PAGE

13 di/of 103

## STRING INVERTER 1.3

Stringa	Sigla Cavo	Formazione (n x mmq)	Installazione	Tensione Vmp (V)	Potenza ( kWp)	Ib (1,25 Isc) (A)	Iz(A)	I'z(A)	0,9 I'z (A)	Verifica Ib<0,9 I'z	Caduta di tensione
S.22	FG21M21	2x1x10	In aria fascettata	1170,4	15,26	17,40	95	54	49	OK	0,87%
S.23	FG21M21	2x1x10	In aria fascettata	1170,4	15,26	17,40	95	54	49	OK	0,87%
S.24	FG21M21	2x1x10	In aria fascettata	1170,4	15,26	17,40	95	54	49	OK	0,87%
S.25	FG21M21	2x1x10	In aria fascettata	1170,4	15,26	17,40	95	54	49	OK	0,87%

## STRING INVERTER 1.4

Stringa	Sigla Cavo	Formazione (n x mmq)	Installazione	Tensione Vmp (V)	Potenza ( kWp)	Ib (1,25 Isc) (A)	Iz(A)	I'z(A)	0,9 I'z (A)	Verifica Ib<0,9 I'z	Caduta di tensione
S.1	FG21M21	2x1x10	In aria fascettata	1170,4	15,26	17,40	95	54	49	OK	0,87%
S.2	FG21M21	2x1x10	In aria fascettata	1170,4	15,26	17,40	95	54	49	OK	0,87%
S.3	FG21M21	2x1x10	In aria fascettata	1170,4	15,26	17,40	95	54	49	OK	0,87%
S.4	FG21M21	2x1x10	In aria fascettata	1170,4	15,26	17,40	95	54	49	OK	0,87%
S.5	FG21M21	2x1x10	In aria fascettata	1170,4	15,26	17,40	95	54	49	OK	0,87%
S.6	FG21M21	2x1x10	In aria fascettata	1170,4	15,26	17,40	95	54	49	OK	0,87%
S.7	FG21M21	2x1x10	In aria fascettata	1170,4	15,26	17,40	95	54	49	OK	0,87%
S.8	FG21M21	2x1x10	In aria fascettata	1170,4	15,26	17,40	95	54	49	OK	0,87%
S.9	FG21M21	2x1x10	In aria fascettata	1170,4	15,26	17,40	95	54	49	OK	0,87%
S.10	FG21M21	2x1x10	In aria fascettata	1170,4	15,26	17,40	95	54	49	OK	0,87%
S.11	FG21M21	2x1x10	In aria fascettata	1170,4	15,26	17,40	95	54	49	OK	0,87%
S.12	FG21M21	2x1x10	In aria fascettata	1170,4	15,26	17,40	95	54	49	OK	0,87%
S.13	FG21M21	2x1x10	In aria fascettata	1170,4	15,26	17,40	95	54	49	OK	0,87%
S.14	FG21M21	2x1x10	In aria fascettata	1170,4	15,26	17,40	95	54	49	OK	0,87%
S.15	FG21M21	2x1x10	In aria fascettata	1170,4	15,26	17,40	95	54	49	OK	0,87%
S.16	FG21M21	2x1x10	In aria fascettata	1170,4	15,26	17,40	95	54	49	OK	0,87%
S.17	FG21M21	2x1x10	In aria fascettata	1170,4	15,26	17,40	95	54	49	OK	0,87%
S.18	FG21M21	2x1x10	In aria fascettata	1170,4	15,26	17,40	95	54	49	OK	0,87%
S.19	FG21M21	2x1x10	In aria fascettata	1170,4	15,26	17,40	95	54	49	OK	0,87%
S.20	FG21M21	2x1x10	In aria fascettata	1170,4	15,26	17,40	95	54	49	OK	0,87%
S.21	FG21M21	2x1x10	In aria fascettata	1170,4	15,26	17,40	95	54	49	OK	0,87%
S.22	FG21M21	2x1x10	In aria fascettata	1170,4	15,26	17,40	95	54	49	OK	0,87%
S.23	FG21M21	2x1x10	In aria fascettata	1170,4	15,26	17,40	95	54	49	OK	0,87%
S.24	FG21M21	2x1x10	In aria fascettata	1170,4	15,26	17,40	95	54	49	OK	0,87%
S.25	FG21M21	2x1x10	In aria fascettata	1170,4	15,26	17,40	95	54	49	OK	0,87%

## STRING INVERTER 1.5

Stringa	Sigla Cavo	Formazione (n x mmq)	Installazione	Tensione Vmp (V)	Potenza ( kWp)	Ib (1,25 Isc) (A)	Iz(A)	I'z(A)	0,9 I'z (A)	Verifica Ib<0,9 I'z	Caduta di tensione
S.1	FG21M21	2x1x10	In aria fascettata	1170,4	15,26	17,40	95	54	49	OK	0,87%
S.2	FG21M21	2x1x10	In aria fascettata	1170,4	15,26	17,40	95	54	49	OK	0,87%
S.3	FG21M21	2x1x10	In aria fascettata	1170,4	15,26	17,40	95	54	49	OK	0,87%
S.4	FG21M21	2x1x10	In aria fascettata	1170,4	15,26	17,40	95	54	49	OK	0,87%
S.5	FG21M21	2x1x10	In aria fascettata	1170,4	15,26	17,40	95	54	49	OK	0,87%
S.6	FG21M21	2x1x10	In aria fascettata	1170,4	15,26	17,40	95	54	49	OK	0,87%
S.7	FG21M21	2x1x10	In aria fascettata	1170,4	15,26	17,40	95	54	49	OK	0,87%





Engineering &amp; Construction



GRE CODE

GRE.EEC.R.12.IT.P.15533.00.017.00

PAGE

14 di/of 103

## STRING INVERTER 1.5

Stringa	Sigla Cavo	Formazione (n x mmq)	Installazione	Tensione Vmp (V)	Potenza ( kWp)	Ib (1,25 Isc) (A)	Iz(A)	I'z(A)	0,9 I'z (A)	Verifica Ib<0,9 I'z	Caduta di tensione
S.8	FG21M21	2x1x10	In aria fascettata	1170,4	15,26	17,40	95	54	49	OK	0,87%
S.9	FG21M21	2x1x10	In aria fascettata	1170,4	15,26	17,40	95	54	49	OK	0,87%
S.10	FG21M21	2x1x10	In aria fascettata	1170,4	15,26	17,40	95	54	49	OK	0,87%
S.11	FG21M21	2x1x10	In aria fascettata	1170,4	15,26	17,40	95	54	49	OK	0,87%
S.12	FG21M21	2x1x10	In aria fascettata	1170,4	15,26	17,40	95	54	49	OK	0,87%
S.13	FG21M21	2x1x10	In aria fascettata	1170,4	15,26	17,40	95	54	49	OK	0,87%
S.14	FG21M21	2x1x10	In aria fascettata	1170,4	15,26	17,40	95	54	49	OK	0,87%
S.15	FG21M21	2x1x10	In aria fascettata	1170,4	15,26	17,40	95	54	49	OK	0,87%
S.16	FG21M21	2x1x10	In aria fascettata	1170,4	15,26	17,40	95	54	49	OK	0,87%
S.17	FG21M21	2x1x10	In aria fascettata	1170,4	15,26	17,40	95	54	49	OK	0,87%
S.18	FG21M21	2x1x10	In aria fascettata	1170,4	15,26	17,40	95	54	49	OK	0,87%
S.19	FG21M21	2x1x10	In aria fascettata	1170,4	15,26	17,40	95	54	49	OK	0,87%
S.20	FG21M21	2x1x10	In aria fascettata	1170,4	15,26	17,40	95	54	49	OK	0,87%
S.21	FG21M21	2x1x10	In aria fascettata	1170,4	15,26	17,40	95	54	49	OK	0,87%
S.22	FG21M21	2x1x10	In aria fascettata	1170,4	15,26	17,40	95	54	49	OK	0,87%
S.23	FG21M21	2x1x10	In aria fascettata	1170,4	15,26	17,40	95	54	49	OK	0,87%
S.24	FG21M21	2x1x10	In aria fascettata	1170,4	15,26	17,40	95	54	49	OK	0,87%
S.25	FG21M21	2x1x10	In aria fascettata	1170,4	15,26	17,40	95	54	49	OK	0,87%

## STRING INVERTER 1.6

Stringa	Sigla Cavo	Formazione (n x mmq)	Installazione	Tensione Vmp (V)	Potenza ( kWp)	Ib (1,25 Isc) (A)	Iz(A)	I'z(A)	0,9 I'z (A)	Verifica Ib<0,9 I'z	Caduta di tensione
S.1	FG21M21	2x1x10	In aria fascettata	1170,4	15,26	17,40	95	54	49	OK	0,87%
S.2	FG21M21	2x1x10	In aria fascettata	1170,4	15,26	17,40	95	54	49	OK	0,87%
S.3	FG21M21	2x1x10	In aria fascettata	1170,4	15,26	17,40	95	54	49	OK	0,87%
S.4	FG21M21	2x1x10	In aria fascettata	1170,4	15,26	17,40	95	54	49	OK	0,87%
S.5	FG21M21	2x1x10	In aria fascettata	1170,4	15,26	17,40	95	54	49	OK	0,87%
S.6	FG21M21	2x1x10	In aria fascettata	1170,4	15,26	17,40	95	54	49	OK	0,87%
S.7	FG21M21	2x1x10	In aria fascettata	1170,4	15,26	17,40	95	54	49	OK	0,87%
S.8	FG21M21	2x1x10	In aria fascettata	1170,4	15,26	17,40	95	54	49	OK	0,87%
S.9	FG21M21	2x1x10	In aria fascettata	1170,4	15,26	17,40	95	54	49	OK	0,87%
S.10	FG21M21	2x1x10	In aria fascettata	1170,4	15,26	17,40	95	54	49	OK	0,87%
S.11	FG21M21	2x1x10	In aria fascettata	1170,4	15,26	17,40	95	54	49	OK	0,87%
S.12	FG21M21	2x1x10	In aria fascettata	1170,4	15,26	17,40	95	54	49	OK	0,87%
S.13	FG21M21	2x1x10	In aria fascettata	1170,4	15,26	17,40	95	54	49	OK	0,87%
S.14	FG21M21	2x1x10	In aria fascettata	1170,4	15,26	17,40	95	54	49	OK	0,87%
S.15	FG21M21	2x1x10	In aria fascettata	1170,4	15,26	17,40	95	54	49	OK	0,87%
S.16	FG21M21	2x1x10	In aria fascettata	1170,4	15,26	17,40	95	54	49	OK	0,87%
S.17	FG21M21	2x1x10	In aria fascettata	1170,4	15,26	17,40	95	54	49	OK	0,87%
S.18	FG21M21	2x1x10	In aria fascettata	1170,4	15,26	17,40	95	54	49	OK	0,87%
S.19	FG21M21	2x1x10	In aria fascettata	1170,4	15,26	17,40	95	54	49	OK	0,87%
S.20	FG21M21	2x1x10	In aria fascettata	1170,4	15,26	17,40	95	54	49	OK	0,87%
S.21	FG21M21	2x1x10	In aria fascettata	1170,4	15,26	17,40	95	54	49	OK	0,87%
S.22	FG21M21	2x1x10	In aria fascettata	1170,4	15,26	17,40	95	54	49	OK	0,87%
S.23	FG21M21	2x1x10	In aria fascettata	1170,4	15,26	17,40	95	54	49	OK	0,87%



Engineering &amp; Construction



GRE CODE

GRE.EEC.R.12.IT.P.15533.00.017.00

PAGE

15 di/of 103

## STRING INVERTER 1.6

Stringa	Sigla Cavo	Formazione (n x mmq)	Installazione	Tensione Vmp (V)	Potenza ( kWp)	Ib (1,25 Isc) (A)	Iz(A)	I'z(A)	0,9 I'z (A)	Verifica Ib<0,9 I'z	Caduta di tensione
S.24	FG21M21	2x1x10	In aria fascettata	1170,4	15,26	17,40	95	54	49	OK	0,87%
S.25	FG21M21	2x1x10	In aria fascettata	1170,4	15,26	17,40	95	54	49	OK	0,87%

## 4.1.1.2 Transformation Unit 2

## STRING INVERTER 2.1

Stringa	Sigla Cavo	Formazione (n x mmq)	Installazione	Tensione Vmp (V)	Potenza ( kWp)	Ib (1,25 Isc) (A)	Iz(A)	I'z(A)	0,9 I'z (A)	Verifica Ib<0,9 I'z	Caduta di tensione
S.1	FG21M21	2x1x10	In aria fascettata	1170,4	15,26	17,40	95	54	49	OK	0,87%
S.2	FG21M21	2x1x10	In aria fascettata	1170,4	15,26	17,40	95	54	49	OK	0,87%
S.3	FG21M21	2x1x10	In aria fascettata	1170,4	15,26	17,40	95	54	49	OK	0,87%
S.4	FG21M21	2x1x10	In aria fascettata	1170,4	15,26	17,40	95	54	49	OK	0,87%
S.5	FG21M21	2x1x10	In aria fascettata	1170,4	15,26	17,40	95	54	49	OK	0,87%
S.6	FG21M21	2x1x10	In aria fascettata	1170,4	15,26	17,40	95	54	49	OK	0,87%
S.7	FG21M21	2x1x10	In aria fascettata	1170,4	15,26	17,40	95	54	49	OK	0,87%
S.8	FG21M21	2x1x10	In aria fascettata	1170,4	15,26	17,40	95	54	49	OK	0,87%
S.9	FG21M21	2x1x10	In aria fascettata	1170,4	15,26	17,40	95	54	49	OK	0,87%
S.10	FG21M21	2x1x10	In aria fascettata	1170,4	15,26	17,40	95	54	49	OK	0,87%
S.11	FG21M21	2x1x10	In aria fascettata	1170,4	15,26	17,40	95	54	49	OK	0,87%
S.12	FG21M21	2x1x10	In aria fascettata	1170,4	15,26	17,40	95	54	49	OK	0,87%
S.13	FG21M21	2x1x10	In aria fascettata	1170,4	15,26	17,40	95	54	49	OK	0,87%
S.14	FG21M21	2x1x10	In aria fascettata	1170,4	15,26	17,40	95	54	49	OK	0,87%
S.15	FG21M21	2x1x10	In aria fascettata	1170,4	15,26	17,40	95	54	49	OK	0,87%
S.16	FG21M21	2x1x10	In aria fascettata	1170,4	15,26	17,40	95	54	49	OK	0,87%
S.17	FG21M21	2x1x10	In aria fascettata	1170,4	15,26	17,40	95	54	49	OK	0,87%
S.18	FG21M21	2x1x10	In aria fascettata	1170,4	15,26	17,40	95	54	49	OK	0,87%
S.19	FG21M21	2x1x10	In aria fascettata	1170,4	15,26	17,40	95	54	49	OK	0,87%
S.20	FG21M21	2x1x10	In aria fascettata	1170,4	15,26	17,40	95	54	49	OK	0,87%
S.21	FG21M21	2x1x10	In aria fascettata	1170,4	15,26	17,40	95	54	49	OK	0,87%
S.22	FG21M21	2x1x10	In aria fascettata	1170,4	15,26	17,40	95	54	49	OK	0,87%
S.23	FG21M21	2x1x10	In aria fascettata	1170,4	15,26	17,40	95	54	49	OK	0,87%
S.24	FG21M21	2x1x10	In aria fascettata	1170,4	15,26	17,40	95	54	49	OK	0,87%
S.25	FG21M21	2x1x10	In aria fascettata	1170,4	15,26	17,40	95	54	49	OK	0,87%

## STRING INVERTER 2.2

Stringa	Sigla Cavo	Formazione (n x mmq)	Installazione	Tensione Vmp (V)	Potenza ( kWp)	Ib (1,25 Isc) (A)	Iz(A)	I'z(A)	0,9 I'z (A)	Verifica Ib<0,9 I'z	Caduta di tensione
S.1	FG21M21	2x1x10	In aria fascettata	1170,4	15,26	17,40	95	54	49	OK	0,87%
S.2	FG21M21	2x1x10	In aria fascettata	1170,4	15,26	17,40	95	54	49	OK	0,87%
S.3	FG21M21	2x1x10	In aria fascettata	1170,4	15,26	17,40	95	54	49	OK	0,87%
S.4	FG21M21	2x1x10	In aria fascettata	1170,4	15,26	17,40	95	54	49	OK	0,87%
S.5	FG21M21	2x1x10	In aria fascettata	1170,4	15,26	17,40	95	54	49	OK	0,87%
S.6	FG21M21	2x1x10	In aria fascettata	1170,4	15,26	17,40	95	54	49	OK	0,87%



Engineering &amp; Construction



GRE CODE

GRE.EEC.R.12.IT.P.15533.00.017.00

PAGE

16 di/of 103

## STRING INVERTER 2.2

Stringa	Sigla Cavo	Formazione (n x mmq)	Installazione	Tensione Vmp (V)	Potenza ( kWp)	Ib (1,25 Isc) (A)	Iz(A)	I'z(A)	0,9 I'z (A)	Verifica Ib<0,9 I'z	Caduta di tensione
S.7	FG21M21	2x1x10	In aria fascettata	1170,4	15,26	17,40	95	54	49	OK	0,87%
S.8	FG21M21	2x1x10	In aria fascettata	1170,4	15,26	17,40	95	54	49	OK	0,87%
S.9	FG21M21	2x1x10	In aria fascettata	1170,4	15,26	17,40	95	54	49	OK	0,87%
S.10	FG21M21	2x1x10	In aria fascettata	1170,4	15,26	17,40	95	54	49	OK	0,87%
S.11	FG21M21	2x1x10	In aria fascettata	1170,4	15,26	17,40	95	54	49	OK	0,87%
S.12	FG21M21	2x1x10	In aria fascettata	1170,4	15,26	17,40	95	54	49	OK	0,87%
S.13	FG21M21	2x1x10	In aria fascettata	1170,4	15,26	17,40	95	54	49	OK	0,87%
S.14	FG21M21	2x1x10	In aria fascettata	1170,4	15,26	17,40	95	54	49	OK	0,87%
S.15	FG21M21	2x1x10	In aria fascettata	1170,4	15,26	17,40	95	54	49	OK	0,87%
S.16	FG21M21	2x1x10	In aria fascettata	1170,4	15,26	17,40	95	54	49	OK	0,87%
S.17	FG21M21	2x1x10	In aria fascettata	1170,4	15,26	17,40	95	54	49	OK	0,87%
S.18	FG21M21	2x1x10	In aria fascettata	1170,4	15,26	17,40	95	54	49	OK	0,87%
S.19	FG21M21	2x1x10	In aria fascettata	1170,4	15,26	17,40	95	54	49	OK	0,87%
S.20	FG21M21	2x1x10	In aria fascettata	1170,4	15,26	17,40	95	54	49	OK	0,87%
S.21	FG21M21	2x1x10	In aria fascettata	1170,4	15,26	17,40	95	54	49	OK	0,87%
S.22	FG21M21	2x1x10	In aria fascettata	1170,4	15,26	17,40	95	54	49	OK	0,87%
S.23	FG21M21	2x1x10	In aria fascettata	1170,4	15,26	17,40	95	54	49	OK	0,87%
S.24	FG21M21	2x1x10	In aria fascettata	1170,4	15,26	17,40	95	54	49	OK	0,87%
S.25	FG21M21	2x1x10	In aria fascettata	1170,4	15,26	17,40	95	54	49	OK	0,87%

## STRING INVERTER 2.3

Stringa	Sigla Cavo	Formazione (n x mmq)	Installazione	Tensione Vmp (V)	Potenza ( kWp)	Ib (1,25 Isc) (A)	Iz(A)	I'z(A)	0,9 I'z (A)	Verifica Ib<0,9 I'z	Caduta di tensione
S.1	FG21M21	2x1x10	In aria fascettata	1170,4	15,26	17,40	95	54	49	OK	0,87%
S.2	FG21M21	2x1x10	In aria fascettata	1170,4	15,26	17,40	95	54	49	OK	0,87%
S.3	FG21M21	2x1x10	In aria fascettata	1170,4	15,26	17,40	95	54	49	OK	0,87%
S.4	FG21M21	2x1x10	In aria fascettata	1170,4	15,26	17,40	95	54	49	OK	0,87%
S.5	FG21M21	2x1x10	In aria fascettata	1170,4	15,26	17,40	95	54	49	OK	0,87%
S.6	FG21M21	2x1x10	In aria fascettata	1170,4	15,26	17,40	95	54	49	OK	0,87%
S.7	FG21M21	2x1x10	In aria fascettata	1170,4	15,26	17,40	95	54	49	OK	0,87%
S.8	FG21M21	2x1x10	In aria fascettata	1170,4	15,26	17,40	95	54	49	OK	0,87%
S.9	FG21M21	2x1x10	In aria fascettata	1170,4	15,26	17,40	95	54	49	OK	0,87%
S.10	FG21M21	2x1x10	In aria fascettata	1170,4	15,26	17,40	95	54	49	OK	0,87%
S.11	FG21M21	2x1x10	In aria fascettata	1170,4	15,26	17,40	95	54	49	OK	0,87%
S.12	FG21M21	2x1x10	In aria fascettata	1170,4	15,26	17,40	95	54	49	OK	0,87%
S.13	FG21M21	2x1x10	In aria fascettata	1170,4	15,26	17,40	95	54	49	OK	0,87%
S.14	FG21M21	2x1x10	In aria fascettata	1170,4	15,26	17,40	95	54	49	OK	0,87%
S.15	FG21M21	2x1x10	In aria fascettata	1170,4	15,26	17,40	95	54	49	OK	0,87%
S.16	FG21M21	2x1x10	In aria fascettata	1170,4	15,26	17,40	95	54	49	OK	0,87%
S.17	FG21M21	2x1x10	In aria fascettata	1170,4	15,26	17,40	95	54	49	OK	0,87%
S.18	FG21M21	2x1x10	In aria fascettata	1170,4	15,26	17,40	95	54	49	OK	0,87%
S.19	FG21M21	2x1x10	In aria fascettata	1170,4	15,26	17,40	95	54	49	OK	0,87%
S.20	FG21M21	2x1x10	In aria fascettata	1170,4	15,26	17,40	95	54	49	OK	0,87%
S.21	FG21M21	2x1x10	In aria fascettata	1170,4	15,26	17,40	95	54	49	OK	0,87%
S.22	FG21M21	2x1x10	In aria fascettata	1170,4	15,26	17,40	95	54	49	OK	0,87%





Engineering &amp; Construction



GRE CODE

GRE.EEC.R.12.IT.P.15533.00.017.00

PAGE

17 di/of 103

## STRING INVERTER 2.3

Stringa	Sigla Cavo	Formazione (n x mmq)	Installazione	Tensione Vmp (V)	Potenza (kWp)	Ib (1,25 Isc) (A)	Iz(A)	I'z(A)	0,9 I'z (A)	Verifica Ib<0,9 I'z	Caduta di tensione
S.23	FG21M21	2x1x10	In aria fascettata	1170,4	15,26	17,40	95	54	49	OK	0,87%
S.24	FG21M21	2x1x10	In aria fascettata	1170,4	15,26	17,40	95	54	49	OK	0,87%
S.25	FG21M21	2x1x10	In aria fascettata	1170,4	15,26	17,40	95	54	49	OK	0,87%

## STRING INVERTER 2.4

Stringa	Sigla Cavo	Formazione (n x mmq)	Installazione	Tensione Vmp (V)	Potenza (kWp)	Ib (1,25 Isc) (A)	Iz(A)	I'z(A)	0,9 I'z (A)	Verifica Ib<0,9 I'z	Caduta di tensione
S.1	FG21M21	2x1x10	In aria fascettata	1170,4	15,26	17,40	95	54	49	OK	0,87%
S.2	FG21M21	2x1x10	In aria fascettata	1170,4	15,26	17,40	95	54	49	OK	0,87%
S.3	FG21M21	2x1x10	In aria fascettata	1170,4	15,26	17,40	95	54	49	OK	0,87%
S.4	FG21M21	2x1x10	In aria fascettata	1170,4	15,26	17,40	95	54	49	OK	0,87%
S.5	FG21M21	2x1x10	In aria fascettata	1170,4	15,26	17,40	95	54	49	OK	0,87%
S.6	FG21M21	2x1x10	In aria fascettata	1170,4	15,26	17,40	95	54	49	OK	0,87%
S.7	FG21M21	2x1x10	In aria fascettata	1170,4	15,26	17,40	95	54	49	OK	0,87%
S.8	FG21M21	2x1x10	In aria fascettata	1170,4	15,26	17,40	95	54	49	OK	0,87%
S.9	FG21M21	2x1x10	In aria fascettata	1170,4	15,26	17,40	95	54	49	OK	0,87%
S.10	FG21M21	2x1x10	In aria fascettata	1170,4	15,26	17,40	95	54	49	OK	0,87%
S.11	FG21M21	2x1x10	In aria fascettata	1170,4	15,26	17,40	95	54	49	OK	0,87%
S.12	FG21M21	2x1x10	In aria fascettata	1170,4	15,26	17,40	95	54	49	OK	0,87%
S.13	FG21M21	2x1x10	In aria fascettata	1170,4	15,26	17,40	95	54	49	OK	0,87%
S.14	FG21M21	2x1x10	In aria fascettata	1170,4	15,26	17,40	95	54	49	OK	0,87%
S.15	FG21M21	2x1x10	In aria fascettata	1170,4	15,26	17,40	95	54	49	OK	0,87%
S.16	FG21M21	2x1x10	In aria fascettata	1170,4	15,26	17,40	95	54	49	OK	0,87%
S.17	FG21M21	2x1x10	In aria fascettata	1170,4	15,26	17,40	95	54	49	OK	0,87%
S.18	FG21M21	2x1x10	In aria fascettata	1170,4	15,26	17,40	95	54	49	OK	0,87%
S.19	FG21M21	2x1x10	In aria fascettata	1170,4	15,26	17,40	95	54	49	OK	0,87%
S.20	FG21M21	2x1x10	In aria fascettata	1170,4	15,26	17,40	95	54	49	OK	0,87%
S.21	FG21M21	2x1x10	In aria fascettata	1170,4	15,26	17,40	95	54	49	OK	0,87%
S.22	FG21M21	2x1x10	In aria fascettata	1170,4	15,26	17,40	95	54	49	OK	0,87%
S.23	FG21M21	2x1x10	In aria fascettata	1170,4	15,26	17,40	95	54	49	OK	0,87%
S.24	FG21M21	2x1x10	In aria fascettata	1170,4	15,26	17,40	95	54	49	OK	0,87%
S.25	FG21M21	2x1x10	In aria fascettata	1170,4	15,26	17,40	95	54	49	OK	0,87%

## STRING INVERTER 2.5

Stringa	Sigla Cavo	Formazione (n x mmq)	Installazione	Tensione Vmp (V)	Potenza (kWp)	Ib (1,25 Isc) (A)	Iz(A)	I'z(A)	0,9 I'z (A)	Verifica Ib<0,9 I'z	Caduta di tensione
S.1	FG21M21	2x1x10	In aria fascettata	1170,4	15,26	17,40	95	54	49	OK	0,87%
S.2	FG21M21	2x1x10	In aria fascettata	1170,4	15,26	17,40	95	54	49	OK	0,87%
S.3	FG21M21	2x1x10	In aria fascettata	1170,4	15,26	17,40	95	54	49	OK	0,87%
S.4	FG21M21	2x1x10	In aria fascettata	1170,4	15,26	17,40	95	54	49	OK	0,87%
S.5	FG21M21	2x1x10	In aria fascettata	1170,4	15,26	17,40	95	54	49	OK	0,87%
S.6	FG21M21	2x1x10	In aria fascettata	1170,4	15,26	17,40	95	54	49	OK	0,87%
S.7	FG21M21	2x1x10	In aria fascettata	1170,4	15,26	17,40	95	54	49	OK	0,87%
S.8	FG21M21	2x1x10	In aria fascettata	1170,4	15,26	17,40	95	54	49	OK	0,87%



Engineering &amp; Construction



GRE CODE

GRE.EEC.R.12.IT.P.15533.00.017.00

PAGE

18 di/of 103

## STRING INVERTER 2.5

Stringa	Sigla Cavo	Formazione (n x mmq)	Installazione	Tensione Vmp (V)	Potenza ( kWp)	Ib (1,25 Isc) (A)	Iz(A)	I'z(A)	0,9 I'z (A)	Verifica Ib<0,9 I'z	Caduta di tensione
S.9	FG21M21	2x1x10	In aria fascettata	1170,4	15,26	17,40	95	54	49	OK	0,87%
S.10	FG21M21	2x1x10	In aria fascettata	1170,4	15,26	17,40	95	54	49	OK	0,87%
S.11	FG21M21	2x1x10	In aria fascettata	1170,4	15,26	17,40	95	54	49	OK	0,87%
S.12	FG21M21	2x1x10	In aria fascettata	1170,4	15,26	17,40	95	54	49	OK	0,87%
S.13	FG21M21	2x1x10	In aria fascettata	1170,4	15,26	17,40	95	54	49	OK	0,87%
S.14	FG21M21	2x1x10	In aria fascettata	1170,4	15,26	17,40	95	54	49	OK	0,87%
S.15	FG21M21	2x1x10	In aria fascettata	1170,4	15,26	17,40	95	54	49	OK	0,87%
S.16	FG21M21	2x1x10	In aria fascettata	1170,4	15,26	17,40	95	54	49	OK	0,87%
S.17	FG21M21	2x1x10	In aria fascettata	1170,4	15,26	17,40	95	54	49	OK	0,87%
S.18	FG21M21	2x1x10	In aria fascettata	1170,4	15,26	17,40	95	54	49	OK	0,87%
S.19	FG21M21	2x1x10	In aria fascettata	1170,4	15,26	17,40	95	54	49	OK	0,87%
S.20	FG21M21	2x1x10	In aria fascettata	1170,4	15,26	17,40	95	54	49	OK	0,87%
S.21	FG21M21	2x1x10	In aria fascettata	1170,4	15,26	17,40	95	54	49	OK	0,87%
S.22	FG21M21	2x1x10	In aria fascettata	1170,4	15,26	17,40	95	54	49	OK	0,87%
S.23	FG21M21	2x1x10	In aria fascettata	1170,4	15,26	17,40	95	54	49	OK	0,87%
S.24	FG21M21	2x1x10	In aria fascettata	1170,4	15,26	17,40	95	54	49	OK	0,87%
S.25	FG21M21	2x1x10	In aria fascettata	1170,4	15,26	17,40	95	54	49	OK	0,87%

## 4.1.1.3 Transformation Unit 3

## STRING INVERTER 3.1

Stringa	Sigla Cavo	Formazione (n x mmq)	Installazione	Tensione Vmp (V)	Potenza ( kWp)	Ib (1,25 Isc) (A)	Iz(A)	I'z(A)	0,9 I'z (A)	Verifica Ib<0,9 I'z	Caduta di tensione
S.1	FG21M21	2x1x10	In aria fascettata	1170,4	15,26	17,40	95	54	49	OK	0,87%
S.2	FG21M21	2x1x10	In aria fascettata	1170,4	15,26	17,40	95	54	49	OK	0,87%
S.3	FG21M21	2x1x10	In aria fascettata	1170,4	15,26	17,40	95	54	49	OK	0,87%
S.4	FG21M21	2x1x10	In aria fascettata	1170,4	15,26	17,40	95	54	49	OK	0,87%
S.5	FG21M21	2x1x10	In aria fascettata	1170,4	15,26	17,40	95	54	49	OK	0,87%
S.6	FG21M21	2x1x10	In aria fascettata	1170,4	15,26	17,40	95	54	49	OK	0,87%
S.7	FG21M21	2x1x10	In aria fascettata	1170,4	15,26	17,40	95	54	49	OK	0,87%
S.8	FG21M21	2x1x10	In aria fascettata	1170,4	15,26	17,40	95	54	49	OK	0,87%
S.9	FG21M21	2x1x10	In aria fascettata	1170,4	15,26	17,40	95	54	49	OK	0,87%
S.10	FG21M21	2x1x10	In aria fascettata	1170,4	15,26	17,40	95	54	49	OK	0,87%
S.11	FG21M21	2x1x10	In aria fascettata	1170,4	15,26	17,40	95	54	49	OK	0,87%
S.12	FG21M21	2x1x10	In aria fascettata	1170,4	15,26	17,40	95	54	49	OK	0,87%
S.13	FG21M21	2x1x10	In aria fascettata	1170,4	15,26	17,40	95	54	49	OK	0,87%
S.14	FG21M21	2x1x10	In aria fascettata	1170,4	15,26	17,40	95	54	49	OK	0,87%
S.15	FG21M21	2x1x10	In aria fascettata	1170,4	15,26	17,40	95	54	49	OK	0,87%
S.16	FG21M21	2x1x10	In aria fascettata	1170,4	15,26	17,40	95	54	49	OK	0,87%
S.17	FG21M21	2x1x10	In aria fascettata	1170,4	15,26	17,40	95	54	49	OK	0,87%
S.18	FG21M21	2x1x10	In aria fascettata	1170,4	15,26	17,40	95	54	49	OK	0,87%
S.19	FG21M21	2x1x10	In aria fascettata	1170,4	15,26	17,40	95	54	49	OK	0,87%
S.20	FG21M21	2x1x10	In aria fascettata	1170,4	15,26	17,40	95	54	49	OK	0,87%
S.21	FG21M21	2x1x10	In aria fascettata	1170,4	15,26	17,40	95	54	49	OK	0,87%



Engineering &amp; Construction



GRE CODE

GRE.EEC.R.12.IT.P.15533.00.017.00

PAGE

19 di/of 103

S.22	FG21M21	2x1x10	In aria fascettata	1170,4	15,26	17,40	95	54	49	OK	0,87%
S.23	FG21M21	2x1x10	In aria fascettata	1170,4	15,26	17,40	95	54	49	OK	0,87%
S.24	FG21M21	2x1x10	In aria fascettata	1170,4	15,26	17,40	95	54	49	OK	0,87%
S.25	FG21M21	2x1x10	In aria fascettata	1170,4	15,26	17,40	95	54	49	OK	0,87%

## STRING INVERTER 3.2

Stringa	Sigla Cavo	Formazione (n x mmq)	Installazione	Tensione Vmp (V)	Potenza ( kWp)	Ib (1,25 Isc) (A)	Iz(A)	I'z(A)	0,9 I'z (A)	Verifica Ib<0,9 I'z	Caduta di tensione
S.1	FG21M21	2x1x10	In aria fascettata	1170,4	15,26	17,40	95	54	49	OK	0,87%
S.2	FG21M21	2x1x10	In aria fascettata	1170,4	15,26	17,40	95	54	49	OK	0,87%
S.3	FG21M21	2x1x10	In aria fascettata	1170,4	15,26	17,40	95	54	49	OK	0,87%
S.4	FG21M21	2x1x10	In aria fascettata	1170,4	15,26	17,40	95	54	49	OK	0,87%
S.5	FG21M21	2x1x10	In aria fascettata	1170,4	15,26	17,40	95	54	49	OK	0,87%
S.6	FG21M21	2x1x10	In aria fascettata	1170,4	15,26	17,40	95	54	49	OK	0,87%
S.7	FG21M21	2x1x10	In aria fascettata	1170,4	15,26	17,40	95	54	49	OK	0,87%
S.8	FG21M21	2x1x10	In aria fascettata	1170,4	15,26	17,40	95	54	49	OK	0,87%
S.9	FG21M21	2x1x10	In aria fascettata	1170,4	15,26	17,40	95	54	49	OK	0,87%
S.10	FG21M21	2x1x10	In aria fascettata	1170,4	15,26	17,40	95	54	49	OK	0,87%
S.11	FG21M21	2x1x10	In aria fascettata	1170,4	15,26	17,40	95	54	49	OK	0,87%
S.12	FG21M21	2x1x10	In aria fascettata	1170,4	15,26	17,40	95	54	49	OK	0,87%
S.13	FG21M21	2x1x10	In aria fascettata	1170,4	15,26	17,40	95	54	49	OK	0,87%
S.14	FG21M21	2x1x10	In aria fascettata	1170,4	15,26	17,40	95	54	49	OK	0,87%
S.15	FG21M21	2x1x10	In aria fascettata	1170,4	15,26	17,40	95	54	49	OK	0,87%
S.16	FG21M21	2x1x10	In aria fascettata	1170,4	15,26	17,40	95	54	49	OK	0,87%
S.17	FG21M21	2x1x10	In aria fascettata	1170,4	15,26	17,40	95	54	49	OK	0,87%
S.18	FG21M21	2x1x10	In aria fascettata	1170,4	15,26	17,40	95	54	49	OK	0,87%
S.19	FG21M21	2x1x10	In aria fascettata	1170,4	15,26	17,40	95	54	49	OK	0,87%
S.20	FG21M21	2x1x10	In aria fascettata	1170,4	15,26	17,40	95	54	49	OK	0,87%
S.21	FG21M21	2x1x10	In aria fascettata	1170,4	15,26	17,40	95	54	49	OK	0,87%
S.22	FG21M21	2x1x10	In aria fascettata	1170,4	15,26	17,40	95	54	49	OK	0,87%
S.23	FG21M21	2x1x10	In aria fascettata	1170,4	15,26	17,40	95	54	49	OK	0,87%
S.24	FG21M21	2x1x10	In aria fascettata	1170,4	15,26	17,40	95	54	49	OK	0,87%
S.25	FG21M21	2x1x10	In aria fascettata	1170,4	15,26	17,40	95	54	49	OK	0,87%

## STRING INVERTER 3.3

Stringa	Sigla Cavo	Formazione (n x mmq)	Installazione	Tensione Vmp (V)	Potenza ( kWp)	Ib (1,25 Isc) (A)	Iz(A)	I'z(A)	0,9 I'z (A)	Verifica Ib<0,9 I'z	Caduta di tensione
S.1	FG21M21	2x1x10	In aria fascettata	1170,4	15,26	17,40	95	54	49	OK	0,87%
S.2	FG21M21	2x1x10	In aria fascettata	1170,4	15,26	17,40	95	54	49	OK	0,87%
S.3	FG21M21	2x1x10	In aria fascettata	1170,4	15,26	17,40	95	54	49	OK	0,87%
S.4	FG21M21	2x1x10	In aria fascettata	1170,4	15,26	17,40	95	54	49	OK	0,87%
S.5	FG21M21	2x1x10	In aria fascettata	1170,4	15,26	17,40	95	54	49	OK	0,87%
S.6	FG21M21	2x1x10	In aria fascettata	1170,4	15,26	17,40	95	54	49	OK	0,87%
S.7	FG21M21	2x1x10	In aria fascettata	1170,4	15,26	17,40	95	54	49	OK	0,87%
S.8	FG21M21	2x1x10	In aria fascettata	1170,4	15,26	17,40	95	54	49	OK	0,87%
S.9	FG21M21	2x1x10	In aria fascettata	1170,4	15,26	17,40	95	54	49	OK	0,87%
S.10	FG21M21	2x1x10	In aria fascettata	1170,4	15,26	17,40	95	54	49	OK	0,87%



Engineering &amp; Construction



GRE CODE

GRE.EEC.R.12.IT.P.15533.00.017.00

PAGE

20 di/of 103

## STRING INVERTER 3.3

Stringa	Sigla Cavo	Formazione (n x mmq)	Installazione	Tensione Vmp (V)	Potenza ( kWp)	Ib (1,25 Isc) (A)	Iz(A)	I'z(A)	0,9 I'z (A)	Verifica Ib<0,9 I'z	Caduta di tensione
S.11	FG21M21	2x1x10	In aria fascettata	1170,4	15,26	17,40	95	54	49	OK	0,87%
S.12	FG21M21	2x1x10	In aria fascettata	1170,4	15,26	17,40	95	54	49	OK	0,87%
S.13	FG21M21	2x1x10	In aria fascettata	1170,4	15,26	17,40	95	54	49	OK	0,87%
S.14	FG21M21	2x1x10	In aria fascettata	1170,4	15,26	17,40	95	54	49	OK	0,87%
S.15	FG21M21	2x1x10	In aria fascettata	1170,4	15,26	17,40	95	54	49	OK	0,87%
S.16	FG21M21	2x1x10	In aria fascettata	1170,4	15,26	17,40	95	54	49	OK	0,87%
S.17	FG21M21	2x1x10	In aria fascettata	1170,4	15,26	17,40	95	54	49	OK	0,87%
S.18	FG21M21	2x1x10	In aria fascettata	1170,4	15,26	17,40	95	54	49	OK	0,87%
S.19	FG21M21	2x1x10	In aria fascettata	1170,4	15,26	17,40	95	54	49	OK	0,87%
S.20	FG21M21	2x1x10	In aria fascettata	1170,4	15,26	17,40	95	54	49	OK	0,87%
S.21	FG21M21	2x1x10	In aria fascettata	1170,4	15,26	17,40	95	54	49	OK	0,87%
S.22	FG21M21	2x1x10	In aria fascettata	1170,4	15,26	17,40	95	54	49	OK	0,87%
S.23	FG21M21	2x1x10	In aria fascettata	1170,4	15,26	17,40	95	54	49	OK	0,87%
S.24	FG21M21	2x1x10	In aria fascettata	1170,4	15,26	17,40	95	54	49	OK	0,87%
S.25	FG21M21	2x1x10	In aria fascettata	1170,4	15,26	17,40	95	54	49	OK	0,87%

## STRING INVERTER 3.4

Stringa	Sigla Cavo	Formazione (n x mmq)	Installazione	Tensione Vmp (V)	Potenza ( kWp)	Ib (1,25 Isc) (A)	Iz(A)	I'z(A)	0,9 I'z (A)	Verifica Ib<0,9 I'z	Caduta di tensione
S.1	FG21M21	2x1x10	In aria fascettata	1170,4	15,26	17,40	95	54	49	OK	0,87%
S.2	FG21M21	2x1x10	In aria fascettata	1170,4	15,26	17,40	95	54	49	OK	0,87%
S.3	FG21M21	2x1x10	In aria fascettata	1170,4	15,26	17,40	95	54	49	OK	0,87%
S.4	FG21M21	2x1x10	In aria fascettata	1170,4	15,26	17,40	95	54	49	OK	0,87%
S.5	FG21M21	2x1x10	In aria fascettata	1170,4	15,26	17,40	95	54	49	OK	0,87%
S.6	FG21M21	2x1x10	In aria fascettata	1170,4	15,26	17,40	95	54	49	OK	0,87%
S.7	FG21M21	2x1x10	In aria fascettata	1170,4	15,26	17,40	95	54	49	OK	0,87%
S.8	FG21M21	2x1x10	In aria fascettata	1170,4	15,26	17,40	95	54	49	OK	0,87%
S.9	FG21M21	2x1x10	In aria fascettata	1170,4	15,26	17,40	95	54	49	OK	0,87%
S.10	FG21M21	2x1x10	In aria fascettata	1170,4	15,26	17,40	95	54	49	OK	0,87%
S.11	FG21M21	2x1x10	In aria fascettata	1170,4	15,26	17,40	95	54	49	OK	0,87%
S.12	FG21M21	2x1x10	In aria fascettata	1170,4	15,26	17,40	95	54	49	OK	0,87%
S.13	FG21M21	2x1x10	In aria fascettata	1170,4	15,26	17,40	95	54	49	OK	0,87%
S.14	FG21M21	2x1x10	In aria fascettata	1170,4	15,26	17,40	95	54	49	OK	0,87%
S.15	FG21M21	2x1x10	In aria fascettata	1170,4	15,26	17,40	95	54	49	OK	0,87%
S.16	FG21M21	2x1x10	In aria fascettata	1170,4	15,26	17,40	95	54	49	OK	0,87%
S.17	FG21M21	2x1x10	In aria fascettata	1170,4	15,26	17,40	95	54	49	OK	0,87%
S.18	FG21M21	2x1x10	In aria fascettata	1170,4	15,26	17,40	95	54	49	OK	0,87%
S.19	FG21M21	2x1x10	In aria fascettata	1170,4	15,26	17,40	95	54	49	OK	0,87%
S.20	FG21M21	2x1x10	In aria fascettata	1170,4	15,26	17,40	95	54	49	OK	0,87%
S.21	FG21M21	2x1x10	In aria fascettata	1170,4	15,26	17,40	95	54	49	OK	0,87%
S.22	FG21M21	2x1x10	In aria fascettata	1170,4	15,26	17,40	95	54	49	OK	0,87%
S.23	FG21M21	2x1x10	In aria fascettata	1170,4	15,26	17,40	95	54	49	OK	0,87%
S.24	FG21M21	2x1x10	In aria fascettata	1170,4	15,26	17,40	95	54	49	OK	0,87%
S.25	FG21M21	2x1x10	In aria fascettata	1170,4	15,26	17,40	95	54	49	OK	0,87%





Engineering &amp; Construction



GRE CODE

GRE.EEC.R.12.IT.P.15533.00.017.00

PAGE

21 di/of 103

## STRING INVERTER 3.5

Stringa	Sigla Cavo	Formazione (n x mmq)	Installazione	Tensione Vmp (V)	Potenza ( kWp)	Ib (1,25 Isc) (A)	Iz(A)	I'z(A)	0,9 I'z (A)	Verifica Ib<0,9 I'z	Caduta di tensione
S.1	FG21M21	2x1x10	In aria fascettata	1170,4	15,26	17,40	95	54	49	OK	0,87%
S.2	FG21M21	2x1x10	In aria fascettata	1170,4	15,26	17,40	95	54	49	OK	0,87%
S.3	FG21M21	2x1x10	In aria fascettata	1170,4	15,26	17,40	95	54	49	OK	0,87%
S.4	FG21M21	2x1x10	In aria fascettata	1170,4	15,26	17,40	95	54	49	OK	0,87%
S.5	FG21M21	2x1x10	In aria fascettata	1170,4	15,26	17,40	95	54	49	OK	0,87%
S.6	FG21M21	2x1x10	In aria fascettata	1170,4	15,26	17,40	95	54	49	OK	0,87%
S.7	FG21M21	2x1x10	In aria fascettata	1170,4	15,26	17,40	95	54	49	OK	0,87%
S.8	FG21M21	2x1x10	In aria fascettata	1170,4	15,26	17,40	95	54	49	OK	0,87%
S.9	FG21M21	2x1x10	In aria fascettata	1170,4	15,26	17,40	95	54	49	OK	0,87%
S.10	FG21M21	2x1x10	In aria fascettata	1170,4	15,26	17,40	95	54	49	OK	0,87%
S.11	FG21M21	2x1x10	In aria fascettata	1170,4	15,26	17,40	95	54	49	OK	0,87%
S.12	FG21M21	2x1x10	In aria fascettata	1170,4	15,26	17,40	95	54	49	OK	0,87%
S.13	FG21M21	2x1x10	In aria fascettata	1170,4	15,26	17,40	95	54	49	OK	0,87%
S.14	FG21M21	2x1x10	In aria fascettata	1170,4	15,26	17,40	95	54	49	OK	0,87%
S.15	FG21M21	2x1x10	In aria fascettata	1170,4	15,26	17,40	95	54	49	OK	0,87%
S.16	FG21M21	2x1x10	In aria fascettata	1170,4	15,26	17,40	95	54	49	OK	0,87%
S.17	FG21M21	2x1x10	In aria fascettata	1170,4	15,26	17,40	95	54	49	OK	0,87%
S.18	FG21M21	2x1x10	In aria fascettata	1170,4	15,26	17,40	95	54	49	OK	0,87%
S.19	FG21M21	2x1x10	In aria fascettata	1170,4	15,26	17,40	95	54	49	OK	0,87%
S.20	FG21M21	2x1x10	In aria fascettata	1170,4	15,26	17,40	95	54	49	OK	0,87%
S.21	FG21M21	2x1x10	In aria fascettata	1170,4	15,26	17,40	95	54	49	OK	0,87%
S.22	FG21M21	2x1x10	In aria fascettata	1170,4	15,26	17,40	95	54	49	OK	0,87%
S.23	FG21M21	2x1x10	In aria fascettata	1170,4	15,26	17,40	95	54	49	OK	0,87%
S.24	FG21M21	2x1x10	In aria fascettata	1170,4	15,26	17,40	95	54	49	OK	0,87%
S.25	FG21M21	2x1x10	In aria fascettata	1170,4	15,26	17,40	95	54	49	OK	0,87%

## 4.1.1.4 Transformation Unit 4

## STRING INVERTER 4.1

Stringa	Sigla Cavo	Formazione (n x mmq)	Installazione	Tensione Vmp (V)	Potenza ( kWp)	Ib (1,25 Isc) (A)	Iz(A)	I'z(A)	0,9 I'z (A)	Verifica Ib<0,9 I'z	Caduta di tensione
S.1	FG21M21	2x1x10	In aria fascettata	1170,4	15,26	17,40	95	54	49	OK	0,87%
S.2	FG21M21	2x1x10	In aria fascettata	1170,4	15,26	17,40	95	54	49	OK	0,87%
S.3	FG21M21	2x1x10	In aria fascettata	1170,4	15,26	17,40	95	54	49	OK	0,87%
S.4	FG21M21	2x1x10	In aria fascettata	1170,4	15,26	17,40	95	54	49	OK	0,87%
S.5	FG21M21	2x1x10	In aria fascettata	1170,4	15,26	17,40	95	54	49	OK	0,87%
S.6	FG21M21	2x1x10	In aria fascettata	1170,4	15,26	17,40	95	54	49	OK	0,87%
S.7	FG21M21	2x1x10	In aria fascettata	1170,4	15,26	17,40	95	54	49	OK	0,87%
S.8	FG21M21	2x1x10	In aria fascettata	1170,4	15,26	17,40	95	54	49	OK	0,87%
S.9	FG21M21	2x1x10	In aria fascettata	1170,4	15,26	17,40	95	54	49	OK	0,87%
S.10	FG21M21	2x1x10	In aria fascettata	1170,4	15,26	17,40	95	54	49	OK	0,87%
S.11	FG21M21	2x1x10	In aria fascettata	1170,4	15,26	17,40	95	54	49	OK	0,87%
S.12	FG21M21	2x1x10	In aria fascettata	1170,4	15,26	17,40	95	54	49	OK	0,87%



Engineering &amp; Construction



GRE CODE

GRE.EEC.R.12.IT.P.15533.00.017.00

PAGE

22 di/of 103

## STRING INVERTER 4.1

Stringa	Sigla Cavo	Formazione (n x mmq)	Installazione	Tensione Vmp (V)	Potenza ( kWp)	Ib (1,25 Isc) (A)	Iz(A)	I'z(A)	0,9 I'z (A)	Verifica Ib<0,9 I'z	Caduta di tensione
S.13	FG21M21	2x1x10	In aria fascettata	1170,4	15,26	17,40	95	54	49	OK	0,87%
S.14	FG21M21	2x1x10	In aria fascettata	1170,4	15,26	17,40	95	54	49	OK	0,87%
S.15	FG21M21	2x1x10	In aria fascettata	1170,4	15,26	17,40	95	54	49	OK	0,87%
S.16	FG21M21	2x1x10	In aria fascettata	1170,4	15,26	17,40	95	54	49	OK	0,87%
S.17	FG21M21	2x1x10	In aria fascettata	1170,4	15,26	17,40	95	54	49	OK	0,87%
S.18	FG21M21	2x1x10	In aria fascettata	1170,4	15,26	17,40	95	54	49	OK	0,87%
S.19	FG21M21	2x1x10	In aria fascettata	1170,4	15,26	17,40	95	54	49	OK	0,87%
S.20	FG21M21	2x1x10	In aria fascettata	1170,4	15,26	17,40	95	54	49	OK	0,87%
S.21	FG21M21	2x1x10	In aria fascettata	1170,4	15,26	17,40	95	54	49	OK	0,87%
S.22	FG21M21	2x1x10	In aria fascettata	1170,4	15,26	17,40	95	54	49	OK	0,87%
S.23	FG21M21	2x1x10	In aria fascettata	1170,4	15,26	17,40	95	54	49	OK	0,87%
S.24	FG21M21	2x1x10	In aria fascettata	1170,4	15,26	17,40	95	54	49	OK	0,87%
S.25	FG21M21	2x1x10	In aria fascettata	1170,4	15,26	17,40	95	54	49	OK	0,87%

## STRING INVERTER 4.2

Stringa	Sigla Cavo	Formazione (n x mmq)	Installazione	Tensione Vmp (V)	Potenza ( kWp)	Ib (1,25 Isc) (A)	Iz(A)	I'z(A)	0,9 I'z (A)	Verifica Ib<0,9 I'z	Caduta di tensione
S.1	FG21M21	2x1x10	In aria fascettata	1170,4	15,26	17,40	95	54	49	OK	0,87%
S.2	FG21M21	2x1x10	In aria fascettata	1170,4	15,26	17,40	95	54	49	OK	0,87%
S.3	FG21M21	2x1x10	In aria fascettata	1170,4	15,26	17,40	95	54	49	OK	0,87%
S.4	FG21M21	2x1x10	In aria fascettata	1170,4	15,26	17,40	95	54	49	OK	0,87%
S.5	FG21M21	2x1x10	In aria fascettata	1170,4	15,26	17,40	95	54	49	OK	0,87%
S.6	FG21M21	2x1x10	In aria fascettata	1170,4	15,26	17,40	95	54	49	OK	0,87%
S.7	FG21M21	2x1x10	In aria fascettata	1170,4	15,26	17,40	95	54	49	OK	0,87%
S.8	FG21M21	2x1x10	In aria fascettata	1170,4	15,26	17,40	95	54	49	OK	0,87%
S.9	FG21M21	2x1x10	In aria fascettata	1170,4	15,26	17,40	95	54	49	OK	0,87%
S.10	FG21M21	2x1x10	In aria fascettata	1170,4	15,26	17,40	95	54	49	OK	0,87%
S.11	FG21M21	2x1x10	In aria fascettata	1170,4	15,26	17,40	95	54	49	OK	0,87%
S.12	FG21M21	2x1x10	In aria fascettata	1170,4	15,26	17,40	95	54	49	OK	0,87%
S.13	FG21M21	2x1x10	In aria fascettata	1170,4	15,26	17,40	95	54	49	OK	0,87%
S.14	FG21M21	2x1x10	In aria fascettata	1170,4	15,26	17,40	95	54	49	OK	0,87%
S.15	FG21M21	2x1x10	In aria fascettata	1170,4	15,26	17,40	95	54	49	OK	0,87%
S.16	FG21M21	2x1x10	In aria fascettata	1170,4	15,26	17,40	95	54	49	OK	0,87%
S.17	FG21M21	2x1x10	In aria fascettata	1170,4	15,26	17,40	95	54	49	OK	0,87%
S.18	FG21M21	2x1x10	In aria fascettata	1170,4	15,26	17,40	95	54	49	OK	0,87%
S.19	FG21M21	2x1x10	In aria fascettata	1170,4	15,26	17,40	95	54	49	OK	0,87%
S.20	FG21M21	2x1x10	In aria fascettata	1170,4	15,26	17,40	95	54	49	OK	0,87%
S.21	FG21M21	2x1x10	In aria fascettata	1170,4	15,26	17,40	95	54	49	OK	0,87%
S.22	FG21M21	2x1x10	In aria fascettata	1170,4	15,26	17,40	95	54	49	OK	0,87%
S.23	FG21M21	2x1x10	In aria fascettata	1170,4	15,26	17,40	95	54	49	OK	0,87%
S.24	FG21M21	2x1x10	In aria fascettata	1170,4	15,26	17,40	95	54	49	OK	0,87%
S.25	FG21M21	2x1x10	In aria fascettata	1170,4	15,26	17,40	95	54	49	OK	0,87%



Engineering &amp; Construction



GRE CODE

GRE.EEC.R.12.IT.P.15533.00.017.00

PAGE

23 di/of 103

## STRING INVERTER 4.3

Stringa	Sigla Cavo	Formazione (n x mmq)	Installazione	Tensione Vmp (V)	Potenza ( kWp)	Ib (1,25 Isc) (A)	Iz(A)	I'z(A)	0,9 I'z (A)	Verifica Ib<0,9 I'z	Caduta di tensione
S.1	FG21M21	2x1x10	In aria fascettata	1170,4	15,26	17,40	95	54	49	OK	0,87%
S.2	FG21M21	2x1x10	In aria fascettata	1170,4	15,26	17,40	95	54	49	OK	0,87%
S.3	FG21M21	2x1x10	In aria fascettata	1170,4	15,26	17,40	95	54	49	OK	0,87%
S.4	FG21M21	2x1x10	In aria fascettata	1170,4	15,26	17,40	95	54	49	OK	0,87%
S.5	FG21M21	2x1x10	In aria fascettata	1170,4	15,26	17,40	95	54	49	OK	0,87%
S.6	FG21M21	2x1x10	In aria fascettata	1170,4	15,26	17,40	95	54	49	OK	0,87%
S.7	FG21M21	2x1x10	In aria fascettata	1170,4	15,26	17,40	95	54	49	OK	0,87%
S.8	FG21M21	2x1x10	In aria fascettata	1170,4	15,26	17,40	95	54	49	OK	0,87%
S.9	FG21M21	2x1x10	In aria fascettata	1170,4	15,26	17,40	95	54	49	OK	0,87%
S.10	FG21M21	2x1x10	In aria fascettata	1170,4	15,26	17,40	95	54	49	OK	0,87%
S.11	FG21M21	2x1x10	In aria fascettata	1170,4	15,26	17,40	95	54	49	OK	0,87%
S.12	FG21M21	2x1x10	In aria fascettata	1170,4	15,26	17,40	95	54	49	OK	0,87%
S.13	FG21M21	2x1x10	In aria fascettata	1170,4	15,26	17,40	95	54	49	OK	0,87%
S.14	FG21M21	2x1x10	In aria fascettata	1170,4	15,26	17,40	95	54	49	OK	0,87%
S.15	FG21M21	2x1x10	In aria fascettata	1170,4	15,26	17,40	95	54	49	OK	0,87%
S.16	FG21M21	2x1x10	In aria fascettata	1170,4	15,26	17,40	95	54	49	OK	0,87%
S.17	FG21M21	2x1x10	In aria fascettata	1170,4	15,26	17,40	95	54	49	OK	0,87%
S.18	FG21M21	2x1x10	In aria fascettata	1170,4	15,26	17,40	95	54	49	OK	0,87%
S.19	FG21M21	2x1x10	In aria fascettata	1170,4	15,26	17,40	95	54	49	OK	0,87%
S.20	FG21M21	2x1x10	In aria fascettata	1170,4	15,26	17,40	95	54	49	OK	0,87%
S.21	FG21M21	2x1x10	In aria fascettata	1170,4	15,26	17,40	95	54	49	OK	0,87%
S.22	FG21M21	2x1x10	In aria fascettata	1170,4	15,26	17,40	95	54	49	OK	0,87%
S.23	FG21M21	2x1x10	In aria fascettata	1170,4	15,26	17,40	95	54	49	OK	0,87%
S.24	FG21M21	2x1x10	In aria fascettata	1170,4	15,26	17,40	95	54	49	OK	0,87%
S.25	FG21M21	2x1x10	In aria fascettata	1170,4	15,26	17,40	95	54	49	OK	0,87%

## STRING INVERTER 4.4

Stringa	Sigla Cavo	Formazione (n x mmq)	Installazione	Tensione Vmp (V)	Potenza ( kWp)	Ib (1,25 Isc) (A)	Iz(A)	I'z(A)	0,9 I'z (A)	Verifica Ib<0,9 I'z	Caduta di tensione
S.1	FG21M21	2x1x10	In aria fascettata	1170,4	15,26	17,40	95	54	49	OK	0,87%
S.2	FG21M21	2x1x10	In aria fascettata	1170,4	15,26	17,40	95	54	49	OK	0,87%
S.3	FG21M21	2x1x10	In aria fascettata	1170,4	15,26	17,40	95	54	49	OK	0,87%
S.4	FG21M21	2x1x10	In aria fascettata	1170,4	15,26	17,40	95	54	49	OK	0,87%
S.5	FG21M21	2x1x10	In aria fascettata	1170,4	15,26	17,40	95	54	49	OK	0,87%
S.6	FG21M21	2x1x10	In aria fascettata	1170,4	15,26	17,40	95	54	49	OK	0,87%
S.7	FG21M21	2x1x10	In aria fascettata	1170,4	15,26	17,40	95	54	49	OK	0,87%
S.8	FG21M21	2x1x10	In aria fascettata	1170,4	15,26	17,40	95	54	49	OK	0,87%
S.9	FG21M21	2x1x10	In aria fascettata	1170,4	15,26	17,40	95	54	49	OK	0,87%
S.10	FG21M21	2x1x10	In aria fascettata	1170,4	15,26	17,40	95	54	49	OK	0,87%
S.11	FG21M21	2x1x10	In aria fascettata	1170,4	15,26	17,40	95	54	49	OK	0,87%
S.12	FG21M21	2x1x10	In aria fascettata	1170,4	15,26	17,40	95	54	49	OK	0,87%
S.13	FG21M21	2x1x10	In aria fascettata	1170,4	15,26	17,40	95	54	49	OK	0,87%
S.14	FG21M21	2x1x10	In aria fascettata	1170,4	15,26	17,40	95	54	49	OK	0,87%
S.15	FG21M21	2x1x10	In aria fascettata	1170,4	15,26	17,40	95	54	49	OK	0,87%
S.16	FG21M21	2x1x10	In aria fascettata	1170,4	15,26	17,40	95	54	49	OK	0,87%



Engineering &amp; Construction



GRE CODE

GRE.EEC.R.12.IT.P.15533.00.017.00

PAGE

24 di/of 103

## STRING INVERTER 4.4

Stringa	Sigla Cavo	Formazione (n x mmq)	Installazione	Tensione Vmp (V)	Potenza ( kWp)	Ib (1,25 Isc) (A)	Iz(A)	I'z(A)	0,9 I'z (A)	Verifica Ib<0,9 I'z	Caduta di tensione
S.17	FG21M21	2x1x10	In aria fascettata	1170,4	15,26	17,40	95	54	49	OK	0,87%
S.18	FG21M21	2x1x10	In aria fascettata	1170,4	15,26	17,40	95	54	49	OK	0,87%
S.19	FG21M21	2x1x10	In aria fascettata	1170,4	15,26	17,40	95	54	49	OK	0,87%
S.20	FG21M21	2x1x10	In aria fascettata	1170,4	15,26	17,40	95	54	49	OK	0,87%
S.21	FG21M21	2x1x10	In aria fascettata	1170,4	15,26	17,40	95	54	49	OK	0,87%
S.22	FG21M21	2x1x10	In aria fascettata	1170,4	15,26	17,40	95	54	49	OK	0,87%
S.23	FG21M21	2x1x10	In aria fascettata	1170,4	15,26	17,40	95	54	49	OK	0,87%
S.24	FG21M21	2x1x10	In aria fascettata	1170,4	15,26	17,40	95	54	49	OK	0,87%
S.25	FG21M21	2x1x10	In aria fascettata	1170,4	15,26	17,40	95	54	49	OK	0,87%

## STRING INVERTER 4.5

Stringa	Sigla Cavo	Formazione (n x mmq)	Installazione	Tensione Vmp (V)	Potenza ( kWp)	Ib (1,25 Isc) (A)	Iz(A)	I'z(A)	0,9 I'z (A)	Verifica Ib<0,9 I'z	Caduta di tensione
S.1	FG21M21	2x1x10	In aria fascettata	1170,4	15,26	17,40	95	54	49	OK	0,87%
S.2	FG21M21	2x1x10	In aria fascettata	1170,4	15,26	17,40	95	54	49	OK	0,87%
S.3	FG21M21	2x1x10	In aria fascettata	1170,4	15,26	17,40	95	54	49	OK	0,87%
S.4	FG21M21	2x1x10	In aria fascettata	1170,4	15,26	17,40	95	54	49	OK	0,87%
S.5	FG21M21	2x1x10	In aria fascettata	1170,4	15,26	17,40	95	54	49	OK	0,87%
S.6	FG21M21	2x1x10	In aria fascettata	1170,4	15,26	17,40	95	54	49	OK	0,87%
S.7	FG21M21	2x1x10	In aria fascettata	1170,4	15,26	17,40	95	54	49	OK	0,87%
S.8	FG21M21	2x1x10	In aria fascettata	1170,4	15,26	17,40	95	54	49	OK	0,87%
S.9	FG21M21	2x1x10	In aria fascettata	1170,4	15,26	17,40	95	54	49	OK	0,87%
S.10	FG21M21	2x1x10	In aria fascettata	1170,4	15,26	17,40	95	54	49	OK	0,87%
S.11	FG21M21	2x1x10	In aria fascettata	1170,4	15,26	17,40	95	54	49	OK	0,87%
S.12	FG21M21	2x1x10	In aria fascettata	1170,4	15,26	17,40	95	54	49	OK	0,87%
S.13	FG21M21	2x1x10	In aria fascettata	1170,4	15,26	17,40	95	54	49	OK	0,87%
S.14	FG21M21	2x1x10	In aria fascettata	1170,4	15,26	17,40	95	54	49	OK	0,87%
S.15	FG21M21	2x1x10	In aria fascettata	1170,4	15,26	17,40	95	54	49	OK	0,87%
S.16	FG21M21	2x1x10	In aria fascettata	1170,4	15,26	17,40	95	54	49	OK	0,87%
S.17	FG21M21	2x1x10	In aria fascettata	1170,4	15,26	17,40	95	54	49	OK	0,87%
S.18	FG21M21	2x1x10	In aria fascettata	1170,4	15,26	17,40	95	54	49	OK	0,87%
S.19	FG21M21	2x1x10	In aria fascettata	1170,4	15,26	17,40	95	54	49	OK	0,87%
S.20	FG21M21	2x1x10	In aria fascettata	1170,4	15,26	17,40	95	54	49	OK	0,87%
S.21	FG21M21	2x1x10	In aria fascettata	1170,4	15,26	17,40	95	54	49	OK	0,87%
S.22	FG21M21	2x1x10	In aria fascettata	1170,4	15,26	17,40	95	54	49	OK	0,87%
S.23	FG21M21	2x1x10	In aria fascettata	1170,4	15,26	17,40	95	54	49	OK	0,87%
S.24	FG21M21	2x1x10	In aria fascettata	1170,4	15,26	17,40	95	54	49	OK	0,87%
S.25	FG21M21	2x1x10	In aria fascettata	1170,4	15,26	17,40	95	54	49	OK	0,87%





Engineering & Construction



GRE CODE

GRE.EEC.R.12.IT.P.15533.00.017.00

PAGE

25 di/of 103

STRING INVERTER 4.6

Stringa	Sigla Cavo	Formazione (n x mmq)	Installazione	Tensione Vmp (V)	Potenza ( kWp)	Ib (1,25 Isc) (A)	Iz(A)	I'z(A)	0,9 I'z (A)	Verifica Ib<0,9 I'z	Caduta di tensione
S.1	FG21M21	2x1x10	In aria fascettata	1170,4	15,26	17,40	95	54	49	OK	0,87%
S.2	FG21M21	2x1x10	In aria fascettata	1170,4	15,26	17,40	95	54	49	OK	0,87%
S.3	FG21M21	2x1x10	In aria fascettata	1170,4	15,26	17,40	95	54	49	OK	0,87%
S.4	FG21M21	2x1x10	In aria fascettata	1170,4	15,26	17,40	95	54	49	OK	0,87%
S.5	FG21M21	2x1x10	In aria fascettata	1170,4	15,26	17,40	95	54	49	OK	0,87%
S.6	FG21M21	2x1x10	In aria fascettata	1170,4	15,26	17,40	95	54	49	OK	0,87%
S.7	FG21M21	2x1x10	In aria fascettata	1170,4	15,26	17,40	95	54	49	OK	0,87%
S.8	FG21M21	2x1x10	In aria fascettata	1170,4	15,26	17,40	95	54	49	OK	0,87%
S.9	FG21M21	2x1x10	In aria fascettata	1170,4	15,26	17,40	95	54	49	OK	0,87%
S.10	FG21M21	2x1x10	In aria fascettata	1170,4	15,26	17,40	95	54	49	OK	0,87%
S.11	FG21M21	2x1x10	In aria fascettata	1170,4	15,26	17,40	95	54	49	OK	0,87%
S.12	FG21M21	2x1x10	In aria fascettata	1170,4	15,26	17,40	95	54	49	OK	0,87%
S.13	FG21M21	2x1x10	In aria fascettata	1170,4	15,26	17,40	95	54	49	OK	0,87%
S.14	FG21M21	2x1x10	In aria fascettata	1170,4	15,26	17,40	95	54	49	OK	0,87%
S.15	FG21M21	2x1x10	In aria fascettata	1170,4	15,26	17,40	95	54	49	OK	0,87%
S.16	FG21M21	2x1x10	In aria fascettata	1170,4	15,26	17,40	95	54	49	OK	0,87%
S.17	FG21M21	2x1x10	In aria fascettata	1170,4	15,26	17,40	95	54	49	OK	0,87%
S.18	FG21M21	2x1x10	In aria fascettata	1170,4	15,26	17,40	95	54	49	OK	0,87%
S.19	FG21M21	2x1x10	In aria fascettata	1170,4	15,26	17,40	95	54	49	OK	0,87%
S.20	FG21M21	2x1x10	In aria fascettata	1170,4	15,26	17,40	95	54	49	OK	0,87%
S.21	FG21M21	2x1x10	In aria fascettata	1170,4	15,26	17,40	95	54	49	OK	0,87%
S.22	FG21M21	2x1x10	In aria fascettata	1170,4	15,26	17,40	95	54	49	OK	0,87%
S.23	FG21M21	2x1x10	In aria fascettata	1170,4	15,26	17,40	95	54	49	OK	0,87%
S.24	FG21M21	2x1x10	In aria fascettata	1170,4	15,26	17,40	95	54	49	OK	0,87%
S.25	FG21M21	2x1x10	In aria fascettata	1170,4	15,26	17,40	95	54	49	OK	0,87%



Engineering &amp; Construction



GRE CODE

GRE.EEC.R.12.IT.P.15533.00.017.00

PAGE

26 di/of 103

## 4.1.2 Impianto 2

### 4.1.2.1 Transformation Unit 5

#### STRING INVERTER 5.1

Stringa	Sigla Cavo	Formazione (n x mmq)	Installazione	Tensione Vmp (V)	Potenza ( kWp)	Ib (1,25 Isc) (A)	Iz(A)	I'z(A)	0,9 I'z (A)	Verifica Ib<0,9 I'z	Caduta di tensione
S.1	FG21M21	2x1x10	In aria fascettata	1170,4	15,26	17,40	95	54	49	OK	0,87%
S.2	FG21M21	2x1x10	In aria fascettata	1170,4	15,26	17,40	95	54	49	OK	0,87%
S.3	FG21M21	2x1x10	In aria fascettata	1170,4	15,26	17,40	95	54	49	OK	0,87%
S.4	FG21M21	2x1x10	In aria fascettata	1170,4	15,26	17,40	95	54	49	OK	0,87%
S.5	FG21M21	2x1x10	In aria fascettata	1170,4	15,26	17,40	95	54	49	OK	0,87%
S.6	FG21M21	2x1x10	In aria fascettata	1170,4	15,26	17,40	95	54	49	OK	0,87%
S.7	FG21M21	2x1x10	In aria fascettata	1170,4	15,26	17,40	95	54	49	OK	0,87%
S.8	FG21M21	2x1x10	In aria fascettata	1170,4	15,26	17,40	95	54	49	OK	0,87%
S.9	FG21M21	2x1x10	In aria fascettata	1170,4	15,26	17,40	95	54	49	OK	0,87%
S.10	FG21M21	2x1x10	In aria fascettata	1170,4	15,26	17,40	95	54	49	OK	0,87%
S.11	FG21M21	2x1x10	In aria fascettata	1170,4	15,26	17,40	95	54	49	OK	0,87%
S.12	FG21M21	2x1x10	In aria fascettata	1170,4	15,26	17,40	95	54	49	OK	0,87%
S.13	FG21M21	2x1x10	In aria fascettata	1170,4	15,26	17,40	95	54	49	OK	0,87%
S.14	FG21M21	2x1x10	In aria fascettata	1170,4	15,26	17,40	95	54	49	OK	0,87%
S.15	FG21M21	2x1x10	In aria fascettata	1170,4	15,26	17,40	95	54	49	OK	0,87%
S.16	FG21M21	2x1x10	In aria fascettata	1170,4	15,26	17,40	95	54	49	OK	0,87%
S.17	FG21M21	2x1x10	In aria fascettata	1170,4	15,26	17,40	95	54	49	OK	0,87%
S.18	FG21M21	2x1x10	In aria fascettata	1170,4	15,26	17,40	95	54	49	OK	0,87%
S.19	FG21M21	2x1x10	In aria fascettata	1170,4	15,26	17,40	95	54	49	OK	0,87%
S.20	FG21M21	2x1x10	In aria fascettata	1170,4	15,26	17,40	95	54	49	OK	0,87%
S.21	FG21M21	2x1x10	In aria fascettata	1170,4	15,26	17,40	95	54	49	OK	0,87%
S.22	FG21M21	2x1x10	In aria fascettata	1170,4	15,26	17,40	95	54	49	OK	0,87%
S.23	FG21M21	2x1x10	In aria fascettata	1170,4	15,26	17,40	95	54	49	OK	0,87%
S.24	FG21M21	2x1x10	In aria fascettata	1170,4	15,26	17,40	95	54	49	OK	0,87%
S.25	FG21M21	2x1x10	In aria fascettata	1170,4	15,26	17,40	95	54	49	OK	0,87%

#### STRING INVERTER 5.2

Stringa	Sigla Cavo	Formazione (n x mmq)	Installazione	Tensione Vmp (V)	Potenza ( kWp)	Ib (1,25 Isc) (A)	Iz(A)	I'z(A)	0,9 I'z (A)	Verifica Ib<0,9 I'z	Caduta di tensione
S.1	FG21M21	2x1x10	In aria fascettata	1170,4	15,26	17,40	95	54	49	OK	0,87%
S.2	FG21M21	2x1x10	In aria fascettata	1170,4	15,26	17,40	95	54	49	OK	0,87%
S.3	FG21M21	2x1x10	In aria fascettata	1170,4	15,26	17,40	95	54	49	OK	0,87%
S.4	FG21M21	2x1x10	In aria fascettata	1170,4	15,26	17,40	95	54	49	OK	0,87%
S.5	FG21M21	2x1x10	In aria fascettata	1170,4	15,26	17,40	95	54	49	OK	0,87%
S.6	FG21M21	2x1x10	In aria fascettata	1170,4	15,26	17,40	95	54	49	OK	0,87%
S.7	FG21M21	2x1x10	In aria fascettata	1170,4	15,26	17,40	95	54	49	OK	0,87%
S.8	FG21M21	2x1x10	In aria fascettata	1170,4	15,26	17,40	95	54	49	OK	0,87%
S.9	FG21M21	2x1x10	In aria fascettata	1170,4	15,26	17,40	95	54	49	OK	0,87%
S.10	FG21M21	2x1x10	In aria fascettata	1170,4	15,26	17,40	95	54	49	OK	0,87%
S.11	FG21M21	2x1x10	In aria fascettata	1170,4	15,26	17,40	95	54	49	OK	0,87%
S.12	FG21M21	2x1x10	In aria fascettata	1170,4	15,26	17,40	95	54	49	OK	0,87%



Engineering &amp; Construction



GRE CODE

GRE.EEC.R.12.IT.P.15533.00.017.00

PAGE

27 di/of 103

## STRING INVERTER 5.2

Stringa	Sigla Cavo	Formazione (n x mmq)	Installazione	Tensione Vmp (V)	Potenza ( kWp)	Ib (1,25 Isc) (A)	Iz(A)	I'z(A)	0,9 I'z (A)	Verifica Ib<0,9 I'z	Caduta di tensione
S.13	FG21M21	2x1x10	In aria fascettata	1170,4	15,26	17,40	95	54	49	OK	0,87%
S.14	FG21M21	2x1x10	In aria fascettata	1170,4	15,26	17,40	95	54	49	OK	0,87%
S.15	FG21M21	2x1x10	In aria fascettata	1170,4	15,26	17,40	95	54	49	OK	0,87%
S.16	FG21M21	2x1x10	In aria fascettata	1170,4	15,26	17,40	95	54	49	OK	0,87%
S.17	FG21M21	2x1x10	In aria fascettata	1170,4	15,26	17,40	95	54	49	OK	0,87%
S.18	FG21M21	2x1x10	In aria fascettata	1170,4	15,26	17,40	95	54	49	OK	0,87%
S.19	FG21M21	2x1x10	In aria fascettata	1170,4	15,26	17,40	95	54	49	OK	0,87%
S.20	FG21M21	2x1x10	In aria fascettata	1170,4	15,26	17,40	95	54	49	OK	0,87%
S.21	FG21M21	2x1x10	In aria fascettata	1170,4	15,26	17,40	95	54	49	OK	0,87%
S.22	FG21M21	2x1x10	In aria fascettata	1170,4	15,26	17,40	95	54	49	OK	0,87%
S.23	FG21M21	2x1x10	In aria fascettata	1170,4	15,26	17,40	95	54	49	OK	0,87%
S.24	FG21M21	2x1x10	In aria fascettata	1170,4	15,26	17,40	95	54	49	OK	0,87%

## STRING INVERTER 5.3

Stringa	Sigla Cavo	Formazione (n x mmq)	Installazione	Tensione Vmp (V)	Potenza ( kWp)	Ib (1,25 Isc) (A)	Iz(A)	I'z(A)	0,9 I'z (A)	Verifica Ib<0,9 I'z	Caduta di tensione
S.1	FG21M21	2x1x10	In aria fascettata	1170,4	15,26	17,40	95	54	49	OK	0,87%
S.2	FG21M21	2x1x10	In aria fascettata	1170,4	15,26	17,40	95	54	49	OK	0,87%
S.3	FG21M21	2x1x10	In aria fascettata	1170,4	15,26	17,40	95	54	49	OK	0,87%
S.4	FG21M21	2x1x10	In aria fascettata	1170,4	15,26	17,40	95	54	49	OK	0,87%
S.5	FG21M21	2x1x10	In aria fascettata	1170,4	15,26	17,40	95	54	49	OK	0,87%
S.6	FG21M21	2x1x10	In aria fascettata	1170,4	15,26	17,40	95	54	49	OK	0,87%
S.7	FG21M21	2x1x10	In aria fascettata	1170,4	15,26	17,40	95	54	49	OK	0,87%
S.8	FG21M21	2x1x10	In aria fascettata	1170,4	15,26	17,40	95	54	49	OK	0,87%
S.9	FG21M21	2x1x10	In aria fascettata	1170,4	15,26	17,40	95	54	49	OK	0,87%
S.10	FG21M21	2x1x10	In aria fascettata	1170,4	15,26	17,40	95	54	49	OK	0,87%
S.11	FG21M21	2x1x10	In aria fascettata	1170,4	15,26	17,40	95	54	49	OK	0,87%
S.12	FG21M21	2x1x10	In aria fascettata	1170,4	15,26	17,40	95	54	49	OK	0,87%
S.13	FG21M21	2x1x10	In aria fascettata	1170,4	15,26	17,40	95	54	49	OK	0,87%
S.14	FG21M21	2x1x10	In aria fascettata	1170,4	15,26	17,40	95	54	49	OK	0,87%
S.15	FG21M21	2x1x10	In aria fascettata	1170,4	15,26	17,40	95	54	49	OK	0,87%
S.16	FG21M21	2x1x10	In aria fascettata	1170,4	15,26	17,40	95	54	49	OK	0,87%
S.17	FG21M21	2x1x10	In aria fascettata	1170,4	15,26	17,40	95	54	49	OK	0,87%
S.18	FG21M21	2x1x10	In aria fascettata	1170,4	15,26	17,40	95	54	49	OK	0,87%
S.19	FG21M21	2x1x10	In aria fascettata	1170,4	15,26	17,40	95	54	49	OK	0,87%
S.20	FG21M21	2x1x10	In aria fascettata	1170,4	15,26	17,40	95	54	49	OK	0,87%
S.21	FG21M21	2x1x10	In aria fascettata	1170,4	15,26	17,40	95	54	49	OK	0,87%
S.22	FG21M21	2x1x10	In aria fascettata	1170,4	15,26	17,40	95	54	49	OK	0,87%
S.23	FG21M21	2x1x10	In aria fascettata	1170,4	15,26	17,40	95	54	49	OK	0,87%
S.24	FG21M21	2x1x10	In aria fascettata	1170,4	15,26	17,40	95	54	49	OK	0,87%



Engineering &amp; Construction



GRE CODE

GRE.EEC.R.12.IT.P.15533.00.017.00

PAGE

28 di/of 103

## STRING INVERTER 5.4

Stringa	Sigla Cavo	Formazione (n x mmq)	Installazione	Tensione Vmp (V)	Potenza ( kWp)	Ib (1,25 Isc) (A)	Iz(A)	I'z(A)	0,9 I'z (A)	Verifica Ib<0,9 I'z	Caduta di tensione
S.1	FG21M21	2x1x10	In aria fascettata	1170,4	15,26	17,40	95	54	49	OK	0,87%
S.2	FG21M21	2x1x10	In aria fascettata	1170,4	15,26	17,40	95	54	49	OK	0,87%
S.3	FG21M21	2x1x10	In aria fascettata	1170,4	15,26	17,40	95	54	49	OK	0,87%
S.4	FG21M21	2x1x10	In aria fascettata	1170,4	15,26	17,40	95	54	49	OK	0,87%
S.5	FG21M21	2x1x10	In aria fascettata	1170,4	15,26	17,40	95	54	49	OK	0,87%
S.6	FG21M21	2x1x10	In aria fascettata	1170,4	15,26	17,40	95	54	49	OK	0,87%
S.7	FG21M21	2x1x10	In aria fascettata	1170,4	15,26	17,40	95	54	49	OK	0,87%
S.8	FG21M21	2x1x10	In aria fascettata	1170,4	15,26	17,40	95	54	49	OK	0,87%
S.9	FG21M21	2x1x10	In aria fascettata	1170,4	15,26	17,40	95	54	49	OK	0,87%
S.10	FG21M21	2x1x10	In aria fascettata	1170,4	15,26	17,40	95	54	49	OK	0,87%
S.11	FG21M21	2x1x10	In aria fascettata	1170,4	15,26	17,40	95	54	49	OK	0,87%
S.12	FG21M21	2x1x10	In aria fascettata	1170,4	15,26	17,40	95	54	49	OK	0,87%
S.13	FG21M21	2x1x10	In aria fascettata	1170,4	15,26	17,40	95	54	49	OK	0,87%
S.14	FG21M21	2x1x10	In aria fascettata	1170,4	15,26	17,40	95	54	49	OK	0,87%
S.15	FG21M21	2x1x10	In aria fascettata	1170,4	15,26	17,40	95	54	49	OK	0,87%
S.16	FG21M21	2x1x10	In aria fascettata	1170,4	15,26	17,40	95	54	49	OK	0,87%
S.17	FG21M21	2x1x10	In aria fascettata	1170,4	15,26	17,40	95	54	49	OK	0,87%
S.18	FG21M21	2x1x10	In aria fascettata	1170,4	15,26	17,40	95	54	49	OK	0,87%
S.19	FG21M21	2x1x10	In aria fascettata	1170,4	15,26	17,40	95	54	49	OK	0,87%
S.20	FG21M21	2x1x10	In aria fascettata	1170,4	15,26	17,40	95	54	49	OK	0,87%
S.21	FG21M21	2x1x10	In aria fascettata	1170,4	15,26	17,40	95	54	49	OK	0,87%
S.22	FG21M21	2x1x10	In aria fascettata	1170,4	15,26	17,40	95	54	49	OK	0,87%
S.23	FG21M21	2x1x10	In aria fascettata	1170,4	15,26	17,40	95	54	49	OK	0,87%
S.24	FG21M21	2x1x10	In aria fascettata	1170,4	15,26	17,40	95	54	49	OK	0,87%

## STRING INVERTER 5.5

Stringa	Sigla Cavo	Formazione (n x mmq)	Installazione	Tensione Vmp (V)	Potenza ( kWp)	Ib (1,25 Isc) (A)	Iz(A)	I'z(A)	0,9 I'z (A)	Verifica Ib<0,9 I'z	Caduta di tensione
S.1	FG21M21	2x1x10	In aria fascettata	1170,4	15,26	17,40	95	54	49	OK	0,87%
S.2	FG21M21	2x1x10	In aria fascettata	1170,4	15,26	17,40	95	54	49	OK	0,87%
S.3	FG21M21	2x1x10	In aria fascettata	1170,4	15,26	17,40	95	54	49	OK	0,87%
S.4	FG21M21	2x1x10	In aria fascettata	1170,4	15,26	17,40	95	54	49	OK	0,87%
S.5	FG21M21	2x1x10	In aria fascettata	1170,4	15,26	17,40	95	54	49	OK	0,87%
S.6	FG21M21	2x1x10	In aria fascettata	1170,4	15,26	17,40	95	54	49	OK	0,87%
S.7	FG21M21	2x1x10	In aria fascettata	1170,4	15,26	17,40	95	54	49	OK	0,87%
S.8	FG21M21	2x1x10	In aria fascettata	1170,4	15,26	17,40	95	54	49	OK	0,87%
S.9	FG21M21	2x1x10	In aria fascettata	1170,4	15,26	17,40	95	54	49	OK	0,87%
S.10	FG21M21	2x1x10	In aria fascettata	1170,4	15,26	17,40	95	54	49	OK	0,87%
S.11	FG21M21	2x1x10	In aria fascettata	1170,4	15,26	17,40	95	54	49	OK	0,87%
S.12	FG21M21	2x1x10	In aria fascettata	1170,4	15,26	17,40	95	54	49	OK	0,87%
S.13	FG21M21	2x1x10	In aria fascettata	1170,4	15,26	17,40	95	54	49	OK	0,87%
S.14	FG21M21	2x1x10	In aria fascettata	1170,4	15,26	17,40	95	54	49	OK	0,87%
S.15	FG21M21	2x1x10	In aria fascettata	1170,4	15,26	17,40	95	54	49	OK	0,87%
S.16	FG21M21	2x1x10	In aria fascettata	1170,4	15,26	17,40	95	54	49	OK	0,87%
S.17	FG21M21	2x1x10	In aria fascettata	1170,4	15,26	17,40	95	54	49	OK	0,87%



Engineering &amp; Construction



GRE CODE

GRE.EEC.R.12.IT.P.15533.00.017.00

PAGE

29 di/of 103

## STRING INVERTER 5.5

Stringa	Sigla Cavo	Formazione (n x mmq)	Installazione	Tensione Vmp (V)	Potenza ( kWp)	Ib (1,25 Isc) (A)	Iz(A)	I'z(A)	0,9 I'z (A)	Verifica Ib<0,9 I'z	Caduta di tensione
S.18	FG21M21	2x1x10	In aria fascettata	1170,4	15,26	17,40	95	54	49	OK	0,87%
S.19	FG21M21	2x1x10	In aria fascettata	1170,4	15,26	17,40	95	54	49	OK	0,87%
S.20	FG21M21	2x1x10	In aria fascettata	1170,4	15,26	17,40	95	54	49	OK	0,87%
S.21	FG21M21	2x1x10	In aria fascettata	1170,4	15,26	17,40	95	54	49	OK	0,87%
S.22	FG21M21	2x1x10	In aria fascettata	1170,4	15,26	17,40	95	54	49	OK	0,87%
S.23	FG21M21	2x1x10	In aria fascettata	1170,4	15,26	17,40	95	54	49	OK	0,87%
S.24	FG21M21	2x1x10	In aria fascettata	1170,4	15,26	17,40	95	54	49	OK	0,87%

## 4.1.2.2 Transformation Unit 6

## STRING INVERTER 6.1

Stringa	Sigla Cavo	Formazione (n x mmq)	Installazione	Tensione Vmp (V)	Potenza ( kWp)	Ib (1,25 Isc) (A)	Iz(A)	I'z(A)	0,9 I'z (A)	Verifica Ib<0,9 I'z	Caduta di tensione
S.1	FG21M21	2x1x10	In aria fascettata	1170,4	15,26	17,40	95	54	49	OK	0,87%
S.2	FG21M21	2x1x10	In aria fascettata	1170,4	15,26	17,40	95	54	49	OK	0,87%
S.3	FG21M21	2x1x10	In aria fascettata	1170,4	15,26	17,40	95	54	49	OK	0,87%
S.4	FG21M21	2x1x10	In aria fascettata	1170,4	15,26	17,40	95	54	49	OK	0,87%
S.5	FG21M21	2x1x10	In aria fascettata	1170,4	15,26	17,40	95	54	49	OK	0,87%
S.6	FG21M21	2x1x10	In aria fascettata	1170,4	15,26	17,40	95	54	49	OK	0,87%
S.7	FG21M21	2x1x10	In aria fascettata	1170,4	15,26	17,40	95	54	49	OK	0,87%
S.8	FG21M21	2x1x10	In aria fascettata	1170,4	15,26	17,40	95	54	49	OK	0,87%
S.9	FG21M21	2x1x10	In aria fascettata	1170,4	15,26	17,40	95	54	49	OK	0,87%
S.10	FG21M21	2x1x10	In aria fascettata	1170,4	15,26	17,40	95	54	49	OK	0,87%
S.11	FG21M21	2x1x10	In aria fascettata	1170,4	15,26	17,40	95	54	49	OK	0,87%
S.12	FG21M21	2x1x10	In aria fascettata	1170,4	15,26	17,40	95	54	49	OK	0,87%
S.13	FG21M21	2x1x10	In aria fascettata	1170,4	15,26	17,40	95	54	49	OK	0,87%
S.14	FG21M21	2x1x10	In aria fascettata	1170,4	15,26	17,40	95	54	49	OK	0,87%
S.15	FG21M21	2x1x10	In aria fascettata	1170,4	15,26	17,40	95	54	49	OK	0,87%
S.16	FG21M21	2x1x10	In aria fascettata	1170,4	15,26	17,40	95	54	49	OK	0,87%
S.17	FG21M21	2x1x10	In aria fascettata	1170,4	15,26	17,40	95	54	49	OK	0,87%
S.18	FG21M21	2x1x10	In aria fascettata	1170,4	15,26	17,40	95	54	49	OK	0,87%
S.19	FG21M21	2x1x10	In aria fascettata	1170,4	15,26	17,40	95	54	49	OK	0,87%
S.20	FG21M21	2x1x10	In aria fascettata	1170,4	15,26	17,40	95	54	49	OK	0,87%
S.21	FG21M21	2x1x10	In aria fascettata	1170,4	15,26	17,40	95	54	49	OK	0,87%
S.22	FG21M21	2x1x10	In aria fascettata	1170,4	15,26	17,40	95	54	49	OK	0,87%
S.23	FG21M21	2x1x10	In aria fascettata	1170,4	15,26	17,40	95	54	49	OK	0,87%
S.24	FG21M21	2x1x10	In aria fascettata	1170,4	15,26	17,40	95	54	49	OK	0,87%
S.25	FG21M21	2x1x10	In aria fascettata	1170,4	15,26	17,40	95	54	49	OK	0,87%





Engineering &amp; Construction



GRE CODE

GRE.EEC.R.12.IT.P.15533.00.017.00

PAGE

30 di/of 103

## STRING INVERTER 6.2

Stringa	Sigla Cavo	Formazione (n x mmq)	Installazione	Tensione Vmp (V)	Potenza ( kWp)	Ib (1,25 Isc) (A)	Iz(A)	I'z(A)	0,9 I'z (A)	Verifica Ib<0,9 I'z	Caduta di tensione
S.1	FG21M21	2x1x10	In aria fascettata	1170,4	15,26	17,40	95	54	49	OK	0,87%
S.2	FG21M21	2x1x10	In aria fascettata	1170,4	15,26	17,40	95	54	49	OK	0,87%
S.3	FG21M21	2x1x10	In aria fascettata	1170,4	15,26	17,40	95	54	49	OK	0,87%
S.4	FG21M21	2x1x10	In aria fascettata	1170,4	15,26	17,40	95	54	49	OK	0,87%
S.5	FG21M21	2x1x10	In aria fascettata	1170,4	15,26	17,40	95	54	49	OK	0,87%
S.6	FG21M21	2x1x10	In aria fascettata	1170,4	15,26	17,40	95	54	49	OK	0,87%
S.7	FG21M21	2x1x10	In aria fascettata	1170,4	15,26	17,40	95	54	49	OK	0,87%
S.8	FG21M21	2x1x10	In aria fascettata	1170,4	15,26	17,40	95	54	49	OK	0,87%
S.9	FG21M21	2x1x10	In aria fascettata	1170,4	15,26	17,40	95	54	49	OK	0,87%
S.10	FG21M21	2x1x10	In aria fascettata	1170,4	15,26	17,40	95	54	49	OK	0,87%
S.11	FG21M21	2x1x10	In aria fascettata	1170,4	15,26	17,40	95	54	49	OK	0,87%
S.12	FG21M21	2x1x10	In aria fascettata	1170,4	15,26	17,40	95	54	49	OK	0,87%
S.13	FG21M21	2x1x10	In aria fascettata	1170,4	15,26	17,40	95	54	49	OK	0,87%
S.14	FG21M21	2x1x10	In aria fascettata	1170,4	15,26	17,40	95	54	49	OK	0,87%
S.15	FG21M21	2x1x10	In aria fascettata	1170,4	15,26	17,40	95	54	49	OK	0,87%
S.16	FG21M21	2x1x10	In aria fascettata	1170,4	15,26	17,40	95	54	49	OK	0,87%
S.17	FG21M21	2x1x10	In aria fascettata	1170,4	15,26	17,40	95	54	49	OK	0,87%
S.18	FG21M21	2x1x10	In aria fascettata	1170,4	15,26	17,40	95	54	49	OK	0,87%
S.19	FG21M21	2x1x10	In aria fascettata	1170,4	15,26	17,40	95	54	49	OK	0,87%
S.20	FG21M21	2x1x10	In aria fascettata	1170,4	15,26	17,40	95	54	49	OK	0,87%
S.21	FG21M21	2x1x10	In aria fascettata	1170,4	15,26	17,40	95	54	49	OK	0,87%
S.22	FG21M21	2x1x10	In aria fascettata	1170,4	15,26	17,40	95	54	49	OK	0,87%
S.23	FG21M21	2x1x10	In aria fascettata	1170,4	15,26	17,40	95	54	49	OK	0,87%
S.24	FG21M21	2x1x10	In aria fascettata	1170,4	15,26	17,40	95	54	49	OK	0,87%

## STRING INVERTER 6.3

Stringa	Sigla Cavo	Formazione (n x mmq)	Installazione	Tensione Vmp (V)	Potenza ( kWp)	Ib (1,25 Isc) (A)	Iz(A)	I'z(A)	0,9 I'z (A)	Verifica Ib<0,9 I'z	Caduta di tensione
S.1	FG21M21	2x1x10	In aria fascettata	1170,4	15,26	17,40	95	54	49	OK	0,87%
S.2	FG21M21	2x1x10	In aria fascettata	1170,4	15,26	17,40	95	54	49	OK	0,87%
S.3	FG21M21	2x1x10	In aria fascettata	1170,4	15,26	17,40	95	54	49	OK	0,87%
S.4	FG21M21	2x1x10	In aria fascettata	1170,4	15,26	17,40	95	54	49	OK	0,87%
S.5	FG21M21	2x1x10	In aria fascettata	1170,4	15,26	17,40	95	54	49	OK	0,87%
S.6	FG21M21	2x1x10	In aria fascettata	1170,4	15,26	17,40	95	54	49	OK	0,87%
S.7	FG21M21	2x1x10	In aria fascettata	1170,4	15,26	17,40	95	54	49	OK	0,87%
S.8	FG21M21	2x1x10	In aria fascettata	1170,4	15,26	17,40	95	54	49	OK	0,87%
S.9	FG21M21	2x1x10	In aria fascettata	1170,4	15,26	17,40	95	54	49	OK	0,87%
S.10	FG21M21	2x1x10	In aria fascettata	1170,4	15,26	17,40	95	54	49	OK	0,87%
S.11	FG21M21	2x1x10	In aria fascettata	1170,4	15,26	17,40	95	54	49	OK	0,87%
S.12	FG21M21	2x1x10	In aria fascettata	1170,4	15,26	17,40	95	54	49	OK	0,87%
S.13	FG21M21	2x1x10	In aria fascettata	1170,4	15,26	17,40	95	54	49	OK	0,87%
S.14	FG21M21	2x1x10	In aria fascettata	1170,4	15,26	17,40	95	54	49	OK	0,87%
S.15	FG21M21	2x1x10	In aria fascettata	1170,4	15,26	17,40	95	54	49	OK	0,87%
S.16	FG21M21	2x1x10	In aria fascettata	1170,4	15,26	17,40	95	54	49	OK	0,87%
S.17	FG21M21	2x1x10	In aria fascettata	1170,4	15,26	17,40	95	54	49	OK	0,87%



Engineering &amp; Construction



GRE CODE

GRE.EEC.R.12.IT.P.15533.00.017.00

PAGE

31 di/of 103

## STRING INVERTER 6.3

Stringa	Sigla Cavo	Formazione (n x mmq)	Installazione	Tensione Vmp (V)	Potenza ( kWp)	Ib (1,25 Isc) (A)	Iz(A)	I'z(A)	0,9 I'z (A)	Verifica Ib<0,9 I'z	Caduta di tensione
S.18	FG21M21	2x1x10	In aria fascettata	1170,4	15,26	17,40	95	54	49	OK	0,87%
S.19	FG21M21	2x1x10	In aria fascettata	1170,4	15,26	17,40	95	54	49	OK	0,87%
S.20	FG21M21	2x1x10	In aria fascettata	1170,4	15,26	17,40	95	54	49	OK	0,87%
S.21	FG21M21	2x1x10	In aria fascettata	1170,4	15,26	17,40	95	54	49	OK	0,87%
S.22	FG21M21	2x1x10	In aria fascettata	1170,4	15,26	17,40	95	54	49	OK	0,87%
S.23	FG21M21	2x1x10	In aria fascettata	1170,4	15,26	17,40	95	54	49	OK	0,87%
S.24	FG21M21	2x1x10	In aria fascettata	1170,4	15,26	17,40	95	54	49	OK	0,87%

## STRING INVERTER 6.4

Stringa	Sigla Cavo	Formazione (n x mmq)	Installazione	Tensione Vmp (V)	Potenza ( kWp)	Ib (1,25 Isc) (A)	Iz(A)	I'z(A)	0,9 I'z (A)	Verifica Ib<0,9 I'z	Caduta di tensione
S.1	FG21M21	2x1x10	In aria fascettata	1170,4	15,26	17,40	95	54	49	OK	0,87%
S.2	FG21M21	2x1x10	In aria fascettata	1170,4	15,26	17,40	95	54	49	OK	0,87%
S.3	FG21M21	2x1x10	In aria fascettata	1170,4	15,26	17,40	95	54	49	OK	0,87%
S.4	FG21M21	2x1x10	In aria fascettata	1170,4	15,26	17,40	95	54	49	OK	0,87%
S.5	FG21M21	2x1x10	In aria fascettata	1170,4	15,26	17,40	95	54	49	OK	0,87%
S.6	FG21M21	2x1x10	In aria fascettata	1170,4	15,26	17,40	95	54	49	OK	0,87%
S.7	FG21M21	2x1x10	In aria fascettata	1170,4	15,26	17,40	95	54	49	OK	0,87%
S.8	FG21M21	2x1x10	In aria fascettata	1170,4	15,26	17,40	95	54	49	OK	0,87%
S.9	FG21M21	2x1x10	In aria fascettata	1170,4	15,26	17,40	95	54	49	OK	0,87%
S.10	FG21M21	2x1x10	In aria fascettata	1170,4	15,26	17,40	95	54	49	OK	0,87%
S.11	FG21M21	2x1x10	In aria fascettata	1170,4	15,26	17,40	95	54	49	OK	0,87%
S.12	FG21M21	2x1x10	In aria fascettata	1170,4	15,26	17,40	95	54	49	OK	0,87%
S.13	FG21M21	2x1x10	In aria fascettata	1170,4	15,26	17,40	95	54	49	OK	0,87%
S.14	FG21M21	2x1x10	In aria fascettata	1170,4	15,26	17,40	95	54	49	OK	0,87%
S.15	FG21M21	2x1x10	In aria fascettata	1170,4	15,26	17,40	95	54	49	OK	0,87%
S.16	FG21M21	2x1x10	In aria fascettata	1170,4	15,26	17,40	95	54	49	OK	0,87%
S.17	FG21M21	2x1x10	In aria fascettata	1170,4	15,26	17,40	95	54	49	OK	0,87%
S.18	FG21M21	2x1x10	In aria fascettata	1170,4	15,26	17,40	95	54	49	OK	0,87%
S.19	FG21M21	2x1x10	In aria fascettata	1170,4	15,26	17,40	95	54	49	OK	0,87%
S.20	FG21M21	2x1x10	In aria fascettata	1170,4	15,26	17,40	95	54	49	OK	0,87%
S.21	FG21M21	2x1x10	In aria fascettata	1170,4	15,26	17,40	95	54	49	OK	0,87%
S.22	FG21M21	2x1x10	In aria fascettata	1170,4	15,26	17,40	95	54	49	OK	0,87%
S.23	FG21M21	2x1x10	In aria fascettata	1170,4	15,26	17,40	95	54	49	OK	0,87%
S.24	FG21M21	2x1x10	In aria fascettata	1170,4	15,26	17,40	95	54	49	OK	0,87%

## STRING INVERTER 6.5

Stringa	Sigla Cavo	Formazione (n x mmq)	Installazione	Tensione Vmp (V)	Potenza ( kWp)	Ib (1,25 Isc) (A)	Iz(A)	I'z(A)	0,9 I'z (A)	Verifica Ib<0,9 I'z	Caduta di tensione
S.1	FG21M21	2x1x10	In aria fascettata	1170,4	15,26	17,40	95	54	49	OK	0,87%
S.2	FG21M21	2x1x10	In aria fascettata	1170,4	15,26	17,40	95	54	49	OK	0,87%
S.3	FG21M21	2x1x10	In aria fascettata	1170,4	15,26	17,40	95	54	49	OK	0,87%
S.4	FG21M21	2x1x10	In aria fascettata	1170,4	15,26	17,40	95	54	49	OK	0,87%
S.5	FG21M21	2x1x10	In aria fascettata	1170,4	15,26	17,40	95	54	49	OK	0,87%



Engineering &amp; Construction



GRE CODE

GRE.EEC.R.12.IT.P.15533.00.017.00

PAGE

32 di/of 103

## STRING INVERTER 6.5

Stringa	Sigla Cavo	Formazione (n x mmq)	Installazione	Tensione Vmp (V)	Potenza ( kWp)	Ib (1,25 Isc) (A)	Iz(A)	I'z(A)	0,9 I'z (A)	Verifica Ib<0,9 I'z	Caduta di tensione
S.6	FG21M21	2x1x10	In aria fascettata	1170,4	15,26	17,40	95	54	49	OK	0,87%
S.7	FG21M21	2x1x10	In aria fascettata	1170,4	15,26	17,40	95	54	49	OK	0,87%
S.8	FG21M21	2x1x10	In aria fascettata	1170,4	15,26	17,40	95	54	49	OK	0,87%
S.9	FG21M21	2x1x10	In aria fascettata	1170,4	15,26	17,40	95	54	49	OK	0,87%
S.10	FG21M21	2x1x10	In aria fascettata	1170,4	15,26	17,40	95	54	49	OK	0,87%
S.11	FG21M21	2x1x10	In aria fascettata	1170,4	15,26	17,40	95	54	49	OK	0,87%
S.12	FG21M21	2x1x10	In aria fascettata	1170,4	15,26	17,40	95	54	49	OK	0,87%
S.13	FG21M21	2x1x10	In aria fascettata	1170,4	15,26	17,40	95	54	49	OK	0,87%
S.14	FG21M21	2x1x10	In aria fascettata	1170,4	15,26	17,40	95	54	49	OK	0,87%
S.15	FG21M21	2x1x10	In aria fascettata	1170,4	15,26	17,40	95	54	49	OK	0,87%
S.16	FG21M21	2x1x10	In aria fascettata	1170,4	15,26	17,40	95	54	49	OK	0,87%
S.17	FG21M21	2x1x10	In aria fascettata	1170,4	15,26	17,40	95	54	49	OK	0,87%
S.18	FG21M21	2x1x10	In aria fascettata	1170,4	15,26	17,40	95	54	49	OK	0,87%
S.19	FG21M21	2x1x10	In aria fascettata	1170,4	15,26	17,40	95	54	49	OK	0,87%
S.20	FG21M21	2x1x10	In aria fascettata	1170,4	15,26	17,40	95	54	49	OK	0,87%
S.21	FG21M21	2x1x10	In aria fascettata	1170,4	15,26	17,40	95	54	49	OK	0,87%
S.22	FG21M21	2x1x10	In aria fascettata	1170,4	15,26	17,40	95	54	49	OK	0,87%
S.23	FG21M21	2x1x10	In aria fascettata	1170,4	15,26	17,40	95	54	49	OK	0,87%
S.24	FG21M21	2x1x10	In aria fascettata	1170,4	15,26	17,40	95	54	49	OK	0,87%

## STRING INVERTER 6.6

Stringa	Sigla Cavo	Formazione (n x mmq)	Installazione	Tensione Vmp (V)	Potenza ( kWp)	Ib (1,25 Isc) (A)	Iz(A)	I'z(A)	0,9 I'z (A)	Verifica Ib<0,9 I'z	Caduta di tensione
S.1	FG21M21	2x1x10	In aria fascettata	1170,4	15,26	17,40	95	54	49	OK	0,87%
S.2	FG21M21	2x1x10	In aria fascettata	1170,4	15,26	17,40	95	54	49	OK	0,87%
S.3	FG21M21	2x1x10	In aria fascettata	1170,4	15,26	17,40	95	54	49	OK	0,87%
S.4	FG21M21	2x1x10	In aria fascettata	1170,4	15,26	17,40	95	54	49	OK	0,87%
S.5	FG21M21	2x1x10	In aria fascettata	1170,4	15,26	17,40	95	54	49	OK	0,87%
S.6	FG21M21	2x1x10	In aria fascettata	1170,4	15,26	17,40	95	54	49	OK	0,87%
S.7	FG21M21	2x1x10	In aria fascettata	1170,4	15,26	17,40	95	54	49	OK	0,87%
S.8	FG21M21	2x1x10	In aria fascettata	1170,4	15,26	17,40	95	54	49	OK	0,87%
S.9	FG21M21	2x1x10	In aria fascettata	1170,4	15,26	17,40	95	54	49	OK	0,87%
S.10	FG21M21	2x1x10	In aria fascettata	1170,4	15,26	17,40	95	54	49	OK	0,87%
S.11	FG21M21	2x1x10	In aria fascettata	1170,4	15,26	17,40	95	54	49	OK	0,87%
S.12	FG21M21	2x1x10	In aria fascettata	1170,4	15,26	17,40	95	54	49	OK	0,87%
S.13	FG21M21	2x1x10	In aria fascettata	1170,4	15,26	17,40	95	54	49	OK	0,87%
S.14	FG21M21	2x1x10	In aria fascettata	1170,4	15,26	17,40	95	54	49	OK	0,87%
S.15	FG21M21	2x1x10	In aria fascettata	1170,4	15,26	17,40	95	54	49	OK	0,87%
S.16	FG21M21	2x1x10	In aria fascettata	1170,4	15,26	17,40	95	54	49	OK	0,87%
S.17	FG21M21	2x1x10	In aria fascettata	1170,4	15,26	17,40	95	54	49	OK	0,87%
S.18	FG21M21	2x1x10	In aria fascettata	1170,4	15,26	17,40	95	54	49	OK	0,87%
S.19	FG21M21	2x1x10	In aria fascettata	1170,4	15,26	17,40	95	54	49	OK	0,87%
S.20	FG21M21	2x1x10	In aria fascettata	1170,4	15,26	17,40	95	54	49	OK	0,87%
S.21	FG21M21	2x1x10	In aria fascettata	1170,4	15,26	17,40	95	54	49	OK	0,87%
S.22	FG21M21	2x1x10	In aria fascettata	1170,4	15,26	17,40	95	54	49	OK	0,87%





Engineering &amp; Construction



GRE CODE

GRE.EEC.R.12.IT.P.15533.00.017.00

PAGE

33 di/of 103

## STRING INVERTER 6.6

Stringa	Sigla Cavo	Formazione (n x mmq)	Installazione	Tensione Vmp (V)	Potenza ( kWp)	Ib (1,25 Isc) (A)	Iz(A)	I'z(A)	0,9 I'z (A)	Verifica Ib<0,9 I'z	Caduta di tensione
S.23	FG21M21	2x1x10	In aria fascettata	1170,4	15,26	17,40	95	54	49	OK	0,87%
S.24	FG21M21	2x1x10	In aria fascettata	1170,4	15,26	17,40	95	54	49	OK	0,87%

## 4.1.2.3 Transformation Unit 7

## STRING INVERTER 7.1

Stringa	Sigla Cavo	Formazione (n x mmq)	Installazione	Tensione Vmp (V)	Potenza ( kWp)	Ib (1,25 Isc) (A)	Iz(A)	I'z(A)	0,9 I'z (A)	Verifica Ib<0,9 I'z	Caduta di tensione
S.1	FG21M21	2x1x10	In aria fascettata	1170,4	15,26	17,40	95	54	49	OK	0,87%
S.2	FG21M21	2x1x10	In aria fascettata	1170,4	15,26	17,40	95	54	49	OK	0,87%
S.3	FG21M21	2x1x10	In aria fascettata	1170,4	15,26	17,40	95	54	49	OK	0,87%
S.4	FG21M21	2x1x10	In aria fascettata	1170,4	15,26	17,40	95	54	49	OK	0,87%
S.5	FG21M21	2x1x10	In aria fascettata	1170,4	15,26	17,40	95	54	49	OK	0,87%
S.6	FG21M21	2x1x10	In aria fascettata	1170,4	15,26	17,40	95	54	49	OK	0,87%
S.7	FG21M21	2x1x10	In aria fascettata	1170,4	15,26	17,40	95	54	49	OK	0,87%
S.8	FG21M21	2x1x10	In aria fascettata	1170,4	15,26	17,40	95	54	49	OK	0,87%
S.9	FG21M21	2x1x10	In aria fascettata	1170,4	15,26	17,40	95	54	49	OK	0,87%
S.10	FG21M21	2x1x10	In aria fascettata	1170,4	15,26	17,40	95	54	49	OK	0,87%
S.11	FG21M21	2x1x10	In aria fascettata	1170,4	15,26	17,40	95	54	49	OK	0,87%
S.12	FG21M21	2x1x10	In aria fascettata	1170,4	15,26	17,40	95	54	49	OK	0,87%
S.13	FG21M21	2x1x10	In aria fascettata	1170,4	15,26	17,40	95	54	49	OK	0,87%
S.14	FG21M21	2x1x10	In aria fascettata	1170,4	15,26	17,40	95	54	49	OK	0,87%
S.15	FG21M21	2x1x10	In aria fascettata	1170,4	15,26	17,40	95	54	49	OK	0,87%
S.16	FG21M21	2x1x10	In aria fascettata	1170,4	15,26	17,40	95	54	49	OK	0,87%
S.17	FG21M21	2x1x10	In aria fascettata	1170,4	15,26	17,40	95	54	49	OK	0,87%
S.18	FG21M21	2x1x10	In aria fascettata	1170,4	15,26	17,40	95	54	49	OK	0,87%
S.19	FG21M21	2x1x10	In aria fascettata	1170,4	15,26	17,40	95	54	49	OK	0,87%
S.20	FG21M21	2x1x10	In aria fascettata	1170,4	15,26	17,40	95	54	49	OK	0,87%
S.21	FG21M21	2x1x10	In aria fascettata	1170,4	15,26	17,40	95	54	49	OK	0,87%
S.22	FG21M21	2x1x10	In aria fascettata	1170,4	15,26	17,40	95	54	49	OK	0,87%
S.23	FG21M21	2x1x10	In aria fascettata	1170,4	15,26	17,40	95	54	49	OK	0,87%
S.24	FG21M21	2x1x10	In aria fascettata	1170,4	15,26	17,40	95	54	49	OK	0,87%
S.25	FG21M21	2x1x10	In aria fascettata	1170,4	15,26	17,40	95	54	49	OK	0,87%

## STRING INVERTER 7.2

Stringa	Sigla Cavo	Formazione (n x mmq)	Installazione	Tensione Vmp (V)	Potenza ( kWp)	Ib (1,25 Isc) (A)	Iz(A)	I'z(A)	0,9 I'z (A)	Verifica Ib<0,9 I'z	Caduta di tensione
S.1	FG21M21	2x1x10	In aria fascettata	1170,4	15,26	17,40	95	54	49	OK	0,87%
S.2	FG21M21	2x1x10	In aria fascettata	1170,4	15,26	17,40	95	54	49	OK	0,87%
S.3	FG21M21	2x1x10	In aria fascettata	1170,4	15,26	17,40	95	54	49	OK	0,87%
S.4	FG21M21	2x1x10	In aria fascettata	1170,4	15,26	17,40	95	54	49	OK	0,87%
S.5	FG21M21	2x1x10	In aria fascettata	1170,4	15,26	17,40	95	54	49	OK	0,87%



Engineering &amp; Construction



GRE CODE

GRE.EEC.R.12.IT.P.15533.00.017.00

PAGE

34 di/of 103

## STRING INVERTER 7.2

Stringa	Sigla Cavo	Formazione (n x mmq)	Installazione	Tensione Vmp (V)	Potenza ( kWp)	Ib (1,25 Isc) (A)	Iz(A)	I'z(A)	0,9 I'z (A)	Verifica Ib<0,9 I'z	Caduta di tensione
S.6	FG21M21	2x1x10	In aria fascettata	1170,4	15,26	17,40	95	54	49	OK	0,87%
S.7	FG21M21	2x1x10	In aria fascettata	1170,4	15,26	17,40	95	54	49	OK	0,87%
S.8	FG21M21	2x1x10	In aria fascettata	1170,4	15,26	17,40	95	54	49	OK	0,87%
S.9	FG21M21	2x1x10	In aria fascettata	1170,4	15,26	17,40	95	54	49	OK	0,87%
S.10	FG21M21	2x1x10	In aria fascettata	1170,4	15,26	17,40	95	54	49	OK	0,87%
S.11	FG21M21	2x1x10	In aria fascettata	1170,4	15,26	17,40	95	54	49	OK	0,87%
S.12	FG21M21	2x1x10	In aria fascettata	1170,4	15,26	17,40	95	54	49	OK	0,87%
S.13	FG21M21	2x1x10	In aria fascettata	1170,4	15,26	17,40	95	54	49	OK	0,87%
S.14	FG21M21	2x1x10	In aria fascettata	1170,4	15,26	17,40	95	54	49	OK	0,87%
S.15	FG21M21	2x1x10	In aria fascettata	1170,4	15,26	17,40	95	54	49	OK	0,87%
S.16	FG21M21	2x1x10	In aria fascettata	1170,4	15,26	17,40	95	54	49	OK	0,87%
S.17	FG21M21	2x1x10	In aria fascettata	1170,4	15,26	17,40	95	54	49	OK	0,87%
S.18	FG21M21	2x1x10	In aria fascettata	1170,4	15,26	17,40	95	54	49	OK	0,87%
S.19	FG21M21	2x1x10	In aria fascettata	1170,4	15,26	17,40	95	54	49	OK	0,87%
S.20	FG21M21	2x1x10	In aria fascettata	1170,4	15,26	17,40	95	54	49	OK	0,87%
S.21	FG21M21	2x1x10	In aria fascettata	1170,4	15,26	17,40	95	54	49	OK	0,87%
S.22	FG21M21	2x1x10	In aria fascettata	1170,4	15,26	17,40	95	54	49	OK	0,87%
S.23	FG21M21	2x1x10	In aria fascettata	1170,4	15,26	17,40	95	54	49	OK	0,87%
S.24	FG21M21	2x1x10	In aria fascettata	1170,4	15,26	17,40	95	54	49	OK	0,87%

## STRING INVERTER 7.3

Stringa	Sigla Cavo	Formazione (n x mmq)	Installazione	Tensione Vmp (V)	Potenza ( kWp)	Ib (1,25 Isc) (A)	Iz(A)	I'z(A)	0,9 I'z (A)	Verifica Ib<0,9 I'z	Caduta di tensione
S.1	FG21M21	2x1x10	In aria fascettata	1170,4	15,26	17,40	95	54	49	OK	0,87%
S.2	FG21M21	2x1x10	In aria fascettata	1170,4	15,26	17,40	95	54	49	OK	0,87%
S.3	FG21M21	2x1x10	In aria fascettata	1170,4	15,26	17,40	95	54	49	OK	0,87%
S.4	FG21M21	2x1x10	In aria fascettata	1170,4	15,26	17,40	95	54	49	OK	0,87%
S.5	FG21M21	2x1x10	In aria fascettata	1170,4	15,26	17,40	95	54	49	OK	0,87%
S.6	FG21M21	2x1x10	In aria fascettata	1170,4	15,26	17,40	95	54	49	OK	0,87%
S.7	FG21M21	2x1x10	In aria fascettata	1170,4	15,26	17,40	95	54	49	OK	0,87%
S.8	FG21M21	2x1x10	In aria fascettata	1170,4	15,26	17,40	95	54	49	OK	0,87%
S.9	FG21M21	2x1x10	In aria fascettata	1170,4	15,26	17,40	95	54	49	OK	0,87%
S.10	FG21M21	2x1x10	In aria fascettata	1170,4	15,26	17,40	95	54	49	OK	0,87%
S.11	FG21M21	2x1x10	In aria fascettata	1170,4	15,26	17,40	95	54	49	OK	0,87%
S.12	FG21M21	2x1x10	In aria fascettata	1170,4	15,26	17,40	95	54	49	OK	0,87%
S.13	FG21M21	2x1x10	In aria fascettata	1170,4	15,26	17,40	95	54	49	OK	0,87%
S.14	FG21M21	2x1x10	In aria fascettata	1170,4	15,26	17,40	95	54	49	OK	0,87%
S.15	FG21M21	2x1x10	In aria fascettata	1170,4	15,26	17,40	95	54	49	OK	0,87%
S.16	FG21M21	2x1x10	In aria fascettata	1170,4	15,26	17,40	95	54	49	OK	0,87%
S.17	FG21M21	2x1x10	In aria fascettata	1170,4	15,26	17,40	95	54	49	OK	0,87%
S.18	FG21M21	2x1x10	In aria fascettata	1170,4	15,26	17,40	95	54	49	OK	0,87%
S.19	FG21M21	2x1x10	In aria fascettata	1170,4	15,26	17,40	95	54	49	OK	0,87%
S.20	FG21M21	2x1x10	In aria fascettata	1170,4	15,26	17,40	95	54	49	OK	0,87%
S.21	FG21M21	2x1x10	In aria fascettata	1170,4	15,26	17,40	95	54	49	OK	0,87%
S.22	FG21M21	2x1x10	In aria fascettata	1170,4	15,26	17,40	95	54	49	OK	0,87%



Engineering &amp; Construction



GRE CODE

GRE.EEC.R.12.IT.P.15533.00.017.00

PAGE

35 di/of 103

## STRING INVERTER 7.3

Stringa	Sigla Cavo	Formazione (n x mmq)	Installazione	Tensione Vmp (V)	Potenza ( kWp)	Ib (1,25 Isc) (A)	Iz(A)	I'z(A)	0,9 I'z (A)	Verifica Ib<0,9 I'z	Caduta di tensione
S.23	FG21M21	2x1x10	In aria fascettata	1170,4	15,26	17,40	95	54	49	OK	0,87%
S.24	FG21M21	2x1x10	In aria fascettata	1170,4	15,26	17,40	95	54	49	OK	0,87%

## STRING INVERTER 7.4

Stringa	Sigla Cavo	Formazione (n x mmq)	Installazione	Tensione Vmp (V)	Potenza ( kWp)	Ib (1,25 Isc) (A)	Iz(A)	I'z(A)	0,9 I'z (A)	Verifica Ib<0,9 I'z	Caduta di tensione
S.1	FG21M21	2x1x10	In aria fascettata	1170,4	15,26	17,40	95	54	49	OK	0,87%
S.2	FG21M21	2x1x10	In aria fascettata	1170,4	15,26	17,40	95	54	49	OK	0,87%
S.3	FG21M21	2x1x10	In aria fascettata	1170,4	15,26	17,40	95	54	49	OK	0,87%
S.4	FG21M21	2x1x10	In aria fascettata	1170,4	15,26	17,40	95	54	49	OK	0,87%
S.5	FG21M21	2x1x10	In aria fascettata	1170,4	15,26	17,40	95	54	49	OK	0,87%
S.6	FG21M21	2x1x10	In aria fascettata	1170,4	15,26	17,40	95	54	49	OK	0,87%
S.7	FG21M21	2x1x10	In aria fascettata	1170,4	15,26	17,40	95	54	49	OK	0,87%
S.8	FG21M21	2x1x10	In aria fascettata	1170,4	15,26	17,40	95	54	49	OK	0,87%
S.9	FG21M21	2x1x10	In aria fascettata	1170,4	15,26	17,40	95	54	49	OK	0,87%
S.10	FG21M21	2x1x10	In aria fascettata	1170,4	15,26	17,40	95	54	49	OK	0,87%
S.11	FG21M21	2x1x10	In aria fascettata	1170,4	15,26	17,40	95	54	49	OK	0,87%
S.12	FG21M21	2x1x10	In aria fascettata	1170,4	15,26	17,40	95	54	49	OK	0,87%
S.13	FG21M21	2x1x10	In aria fascettata	1170,4	15,26	17,40	95	54	49	OK	0,87%
S.14	FG21M21	2x1x10	In aria fascettata	1170,4	15,26	17,40	95	54	49	OK	0,87%
S.15	FG21M21	2x1x10	In aria fascettata	1170,4	15,26	17,40	95	54	49	OK	0,87%
S.16	FG21M21	2x1x10	In aria fascettata	1170,4	15,26	17,40	95	54	49	OK	0,87%
S.17	FG21M21	2x1x10	In aria fascettata	1170,4	15,26	17,40	95	54	49	OK	0,87%
S.18	FG21M21	2x1x10	In aria fascettata	1170,4	15,26	17,40	95	54	49	OK	0,87%
S.19	FG21M21	2x1x10	In aria fascettata	1170,4	15,26	17,40	95	54	49	OK	0,87%
S.20	FG21M21	2x1x10	In aria fascettata	1170,4	15,26	17,40	95	54	49	OK	0,87%
S.21	FG21M21	2x1x10	In aria fascettata	1170,4	15,26	17,40	95	54	49	OK	0,87%
S.22	FG21M21	2x1x10	In aria fascettata	1170,4	15,26	17,40	95	54	49	OK	0,87%
S.23	FG21M21	2x1x10	In aria fascettata	1170,4	15,26	17,40	95	54	49	OK	0,87%
S.24	FG21M21	2x1x10	In aria fascettata	1170,4	15,26	17,40	95	54	49	OK	0,87%

## STRING INVERTER 7.5

Stringa	Sigla Cavo	Formazione (n x mmq)	Installazione	Tensione Vmp (V)	Potenza ( kWp)	Ib (1,25 Isc) (A)	Iz(A)	I'z(A)	0,9 I'z (A)	Verifica Ib<0,9 I'z	Caduta di tensione
S.1	FG21M21	2x1x10	In aria fascettata	1170,4	15,26	17,40	95	54	49	OK	0,87%
S.2	FG21M21	2x1x10	In aria fascettata	1170,4	15,26	17,40	95	54	49	OK	0,87%
S.3	FG21M21	2x1x10	In aria fascettata	1170,4	15,26	17,40	95	54	49	OK	0,87%
S.4	FG21M21	2x1x10	In aria fascettata	1170,4	15,26	17,40	95	54	49	OK	0,87%
S.5	FG21M21	2x1x10	In aria fascettata	1170,4	15,26	17,40	95	54	49	OK	0,87%
S.6	FG21M21	2x1x10	In aria fascettata	1170,4	15,26	17,40	95	54	49	OK	0,87%
S.7	FG21M21	2x1x10	In aria fascettata	1170,4	15,26	17,40	95	54	49	OK	0,87%
S.8	FG21M21	2x1x10	In aria fascettata	1170,4	15,26	17,40	95	54	49	OK	0,87%
S.9	FG21M21	2x1x10	In aria fascettata	1170,4	15,26	17,40	95	54	49	OK	0,87%
S.10	FG21M21	2x1x10	In aria fascettata	1170,4	15,26	17,40	95	54	49	OK	0,87%



Engineering &amp; Construction



GRE CODE

GRE.EEC.R.12.IT.P.15533.00.017.00

PAGE

36 di/of 103

## STRING INVERTER 7.5

Stringa	Sigla Cavo	Formazione (n x mmq)	Installazione	Tensione Vmp (V)	Potenza ( kWp)	Ib (1,25 Isc) (A)	Iz(A)	I'z(A)	0,9 I'z (A)	Verifica Ib<0,9 I'z	Caduta di tensione
S.11	FG21M21	2x1x10	In aria fascettata	1170,4	15,26	17,40	95	54	49	OK	0,87%
S.12	FG21M21	2x1x10	In aria fascettata	1170,4	15,26	17,40	95	54	49	OK	0,87%
S.13	FG21M21	2x1x10	In aria fascettata	1170,4	15,26	17,40	95	54	49	OK	0,87%
S.14	FG21M21	2x1x10	In aria fascettata	1170,4	15,26	17,40	95	54	49	OK	0,87%
S.15	FG21M21	2x1x10	In aria fascettata	1170,4	15,26	17,40	95	54	49	OK	0,87%
S.16	FG21M21	2x1x10	In aria fascettata	1170,4	15,26	17,40	95	54	49	OK	0,87%
S.17	FG21M21	2x1x10	In aria fascettata	1170,4	15,26	17,40	95	54	49	OK	0,87%
S.18	FG21M21	2x1x10	In aria fascettata	1170,4	15,26	17,40	95	54	49	OK	0,87%
S.19	FG21M21	2x1x10	In aria fascettata	1170,4	15,26	17,40	95	54	49	OK	0,87%
S.20	FG21M21	2x1x10	In aria fascettata	1170,4	15,26	17,40	95	54	49	OK	0,87%
S.21	FG21M21	2x1x10	In aria fascettata	1170,4	15,26	17,40	95	54	49	OK	0,87%
S.22	FG21M21	2x1x10	In aria fascettata	1170,4	15,26	17,40	95	54	49	OK	0,87%
S.23	FG21M21	2x1x10	In aria fascettata	1170,4	15,26	17,40	95	54	49	OK	0,87%
S.24	FG21M21	2x1x10	In aria fascettata	1170,4	15,26	17,40	95	54	49	OK	0,87%

## STRING INVERTER 7.6

Stringa	Sigla Cavo	Formazione (n x mmq)	Installazione	Tensione Vmp (V)	Potenza ( kWp)	Ib (1,25 Isc) (A)	Iz(A)	I'z(A)	0,9 I'z (A)	Verifica Ib<0,9 I'z	Caduta di tensione
S.1	FG21M21	2x1x10	In aria fascettata	1170,4	15,26	17,40	95	54	49	OK	0,87%
S.2	FG21M21	2x1x10	In aria fascettata	1170,4	15,26	17,40	95	54	49	OK	0,87%
S.3	FG21M21	2x1x10	In aria fascettata	1170,4	15,26	17,40	95	54	49	OK	0,87%
S.4	FG21M21	2x1x10	In aria fascettata	1170,4	15,26	17,40	95	54	49	OK	0,87%
S.5	FG21M21	2x1x10	In aria fascettata	1170,4	15,26	17,40	95	54	49	OK	0,87%
S.6	FG21M21	2x1x10	In aria fascettata	1170,4	15,26	17,40	95	54	49	OK	0,87%
S.7	FG21M21	2x1x10	In aria fascettata	1170,4	15,26	17,40	95	54	49	OK	0,87%
S.8	FG21M21	2x1x10	In aria fascettata	1170,4	15,26	17,40	95	54	49	OK	0,87%
S.9	FG21M21	2x1x10	In aria fascettata	1170,4	15,26	17,40	95	54	49	OK	0,87%
S.10	FG21M21	2x1x10	In aria fascettata	1170,4	15,26	17,40	95	54	49	OK	0,87%
S.11	FG21M21	2x1x10	In aria fascettata	1170,4	15,26	17,40	95	54	49	OK	0,87%
S.12	FG21M21	2x1x10	In aria fascettata	1170,4	15,26	17,40	95	54	49	OK	0,87%
S.13	FG21M21	2x1x10	In aria fascettata	1170,4	15,26	17,40	95	54	49	OK	0,87%
S.14	FG21M21	2x1x10	In aria fascettata	1170,4	15,26	17,40	95	54	49	OK	0,87%
S.15	FG21M21	2x1x10	In aria fascettata	1170,4	15,26	17,40	95	54	49	OK	0,87%
S.16	FG21M21	2x1x10	In aria fascettata	1170,4	15,26	17,40	95	54	49	OK	0,87%
S.17	FG21M21	2x1x10	In aria fascettata	1170,4	15,26	17,40	95	54	49	OK	0,87%
S.18	FG21M21	2x1x10	In aria fascettata	1170,4	15,26	17,40	95	54	49	OK	0,87%
S.19	FG21M21	2x1x10	In aria fascettata	1170,4	15,26	17,40	95	54	49	OK	0,87%
S.20	FG21M21	2x1x10	In aria fascettata	1170,4	15,26	17,40	95	54	49	OK	0,87%
S.21	FG21M21	2x1x10	In aria fascettata	1170,4	15,26	17,40	95	54	49	OK	0,87%
S.22	FG21M21	2x1x10	In aria fascettata	1170,4	15,26	17,40	95	54	49	OK	0,87%
S.23	FG21M21	2x1x10	In aria fascettata	1170,4	15,26	17,40	95	54	49	OK	0,87%
S.24	FG21M21	2x1x10	In aria fascettata	1170,4	15,26	17,40	95	54	49	OK	0,87%





Engineering &amp; Construction



GRE CODE

GRE.EEC.R.12.IT.P.15533.00.017.00

PAGE

37 di/of 103

**4.1.2.4 Transformation Unit 8****STRING INVERTER 8.1**

Stringa	Sigla Cavo	Formazione (n x mmq)	Installazione	Tensione Vmp (V)	Potenza ( kWp)	Ib (1,25 Isc) (A)	Iz(A)	I'z(A)	0,9 I'z (A)	Verifica Ib<0,9 I'z	Caduta di tensione
S.1	FG21M21	2x1x10	In aria fascettata	1170,4	15,26	17,40	95	54	49	OK	0,87%
S.2	FG21M21	2x1x10	In aria fascettata	1170,4	15,26	17,40	95	54	49	OK	0,87%
S.3	FG21M21	2x1x10	In aria fascettata	1170,4	15,26	17,40	95	54	49	OK	0,87%
S.4	FG21M21	2x1x10	In aria fascettata	1170,4	15,26	17,40	95	54	49	OK	0,87%
S.5	FG21M21	2x1x10	In aria fascettata	1170,4	15,26	17,40	95	54	49	OK	0,87%
S.6	FG21M21	2x1x10	In aria fascettata	1170,4	15,26	17,40	95	54	49	OK	0,87%
S.7	FG21M21	2x1x10	In aria fascettata	1170,4	15,26	17,40	95	54	49	OK	0,87%
S.8	FG21M21	2x1x10	In aria fascettata	1170,4	15,26	17,40	95	54	49	OK	0,87%
S.9	FG21M21	2x1x10	In aria fascettata	1170,4	15,26	17,40	95	54	49	OK	0,87%
S.10	FG21M21	2x1x10	In aria fascettata	1170,4	15,26	17,40	95	54	49	OK	0,87%
S.11	FG21M21	2x1x10	In aria fascettata	1170,4	15,26	17,40	95	54	49	OK	0,87%
S.12	FG21M21	2x1x10	In aria fascettata	1170,4	15,26	17,40	95	54	49	OK	0,87%
S.13	FG21M21	2x1x10	In aria fascettata	1170,4	15,26	17,40	95	54	49	OK	0,87%
S.14	FG21M21	2x1x10	In aria fascettata	1170,4	15,26	17,40	95	54	49	OK	0,87%
S.15	FG21M21	2x1x10	In aria fascettata	1170,4	15,26	17,40	95	54	49	OK	0,87%
S.16	FG21M21	2x1x10	In aria fascettata	1170,4	15,26	17,40	95	54	49	OK	0,87%
S.17	FG21M21	2x1x10	In aria fascettata	1170,4	15,26	17,40	95	54	49	OK	0,87%
S.18	FG21M21	2x1x10	In aria fascettata	1170,4	15,26	17,40	95	54	49	OK	0,87%
S.19	FG21M21	2x1x10	In aria fascettata	1170,4	15,26	17,40	95	54	49	OK	0,87%
S.20	FG21M21	2x1x10	In aria fascettata	1170,4	15,26	17,40	95	54	49	OK	0,87%
S.21	FG21M21	2x1x10	In aria fascettata	1170,4	15,26	17,40	95	54	49	OK	0,87%
S.22	FG21M21	2x1x10	In aria fascettata	1170,4	15,26	17,40	95	54	49	OK	0,87%
S.23	FG21M21	2x1x10	In aria fascettata	1170,4	15,26	17,40	95	54	49	OK	0,87%
S.24	FG21M21	2x1x10	In aria fascettata	1170,4	15,26	17,40	95	54	49	OK	0,87%
S.25	FG21M21	2x1x10	In aria fascettata	1170,4	15,26	17,40	95	54	49	OK	0,87%

**STRING INVERTER 8.2**

Stringa	Sigla Cavo	Formazione (n x mmq)	Installazione	Tensione Vmp (V)	Potenza ( kWp)	Ib (1,25 Isc) (A)	Iz(A)	I'z(A)	0,9 I'z (A)	Verifica Ib<0,9 I'z	Caduta di tensione
S.1	FG21M21	2x1x10	In aria fascettata	1170,4	15,26	17,40	95	54	49	OK	0,87%
S.2	FG21M21	2x1x10	In aria fascettata	1170,4	15,26	17,40	95	54	49	OK	0,87%
S.3	FG21M21	2x1x10	In aria fascettata	1170,4	15,26	17,40	95	54	49	OK	0,87%
S.4	FG21M21	2x1x10	In aria fascettata	1170,4	15,26	17,40	95	54	49	OK	0,87%
S.5	FG21M21	2x1x10	In aria fascettata	1170,4	15,26	17,40	95	54	49	OK	0,87%
S.6	FG21M21	2x1x10	In aria fascettata	1170,4	15,26	17,40	95	54	49	OK	0,87%
S.7	FG21M21	2x1x10	In aria fascettata	1170,4	15,26	17,40	95	54	49	OK	0,87%
S.8	FG21M21	2x1x10	In aria fascettata	1170,4	15,26	17,40	95	54	49	OK	0,87%
S.9	FG21M21	2x1x10	In aria fascettata	1170,4	15,26	17,40	95	54	49	OK	0,87%
S.10	FG21M21	2x1x10	In aria fascettata	1170,4	15,26	17,40	95	54	49	OK	0,87%
S.11	FG21M21	2x1x10	In aria fascettata	1170,4	15,26	17,40	95	54	49	OK	0,87%
S.12	FG21M21	2x1x10	In aria fascettata	1170,4	15,26	17,40	95	54	49	OK	0,87%
S.13	FG21M21	2x1x10	In aria fascettata	1170,4	15,26	17,40	95	54	49	OK	0,87%
S.14	FG21M21	2x1x10	In aria fascettata	1170,4	15,26	17,40	95	54	49	OK	0,87%



Engineering &amp; Construction



GRE CODE

GRE.EEC.R.12.IT.P.15533.00.017.00

PAGE

38 di/of 103

## STRING INVERTER 8.2

Stringa	Sigla Cavo	Formazione (n x mmq)	Installazione	Tensione Vmp (V)	Potenza ( kWp)	Ib (1,25 Isc) (A)	Iz(A)	I'z(A)	0,9 I'z (A)	Verifica Ib<0,9 I'z	Caduta di tensione
S.15	FG21M21	2x1x10	In aria fascettata	1170,4	15,26	17,40	95	54	49	OK	0,87%
S.16	FG21M21	2x1x10	In aria fascettata	1170,4	15,26	17,40	95	54	49	OK	0,87%
S.17	FG21M21	2x1x10	In aria fascettata	1170,4	15,26	17,40	95	54	49	OK	0,87%
S.18	FG21M21	2x1x10	In aria fascettata	1170,4	15,26	17,40	95	54	49	OK	0,87%
S.19	FG21M21	2x1x10	In aria fascettata	1170,4	15,26	17,40	95	54	49	OK	0,87%
S.20	FG21M21	2x1x10	In aria fascettata	1170,4	15,26	17,40	95	54	49	OK	0,87%
S.21	FG21M21	2x1x10	In aria fascettata	1170,4	15,26	17,40	95	54	49	OK	0,87%
S.22	FG21M21	2x1x10	In aria fascettata	1170,4	15,26	17,40	95	54	49	OK	0,87%
S.23	FG21M21	2x1x10	In aria fascettata	1170,4	15,26	17,40	95	54	49	OK	0,87%
S.24	FG21M21	2x1x10	In aria fascettata	1170,4	15,26	17,40	95	54	49	OK	0,87%

## STRING INVERTER 8.3

Stringa	Sigla Cavo	Formazione (n x mmq)	Installazione	Tensione Vmp (V)	Potenza ( kWp)	Ib (1,25 Isc) (A)	Iz(A)	I'z(A)	0,9 I'z (A)	Verifica Ib<0,9 I'z	Caduta di tensione
S.1	FG21M21	2x1x10	In aria fascettata	1170,4	15,26	17,40	95	54	49	OK	0,87%
S.2	FG21M21	2x1x10	In aria fascettata	1170,4	15,26	17,40	95	54	49	OK	0,87%
S.3	FG21M21	2x1x10	In aria fascettata	1170,4	15,26	17,40	95	54	49	OK	0,87%
S.4	FG21M21	2x1x10	In aria fascettata	1170,4	15,26	17,40	95	54	49	OK	0,87%
S.5	FG21M21	2x1x10	In aria fascettata	1170,4	15,26	17,40	95	54	49	OK	0,87%
S.6	FG21M21	2x1x10	In aria fascettata	1170,4	15,26	17,40	95	54	49	OK	0,87%
S.7	FG21M21	2x1x10	In aria fascettata	1170,4	15,26	17,40	95	54	49	OK	0,87%
S.8	FG21M21	2x1x10	In aria fascettata	1170,4	15,26	17,40	95	54	49	OK	0,87%
S.9	FG21M21	2x1x10	In aria fascettata	1170,4	15,26	17,40	95	54	49	OK	0,87%
S.10	FG21M21	2x1x10	In aria fascettata	1170,4	15,26	17,40	95	54	49	OK	0,87%
S.11	FG21M21	2x1x10	In aria fascettata	1170,4	15,26	17,40	95	54	49	OK	0,87%
S.12	FG21M21	2x1x10	In aria fascettata	1170,4	15,26	17,40	95	54	49	OK	0,87%
S.13	FG21M21	2x1x10	In aria fascettata	1170,4	15,26	17,40	95	54	49	OK	0,87%
S.14	FG21M21	2x1x10	In aria fascettata	1170,4	15,26	17,40	95	54	49	OK	0,87%
S.15	FG21M21	2x1x10	In aria fascettata	1170,4	15,26	17,40	95	54	49	OK	0,87%
S.16	FG21M21	2x1x10	In aria fascettata	1170,4	15,26	17,40	95	54	49	OK	0,87%
S.17	FG21M21	2x1x10	In aria fascettata	1170,4	15,26	17,40	95	54	49	OK	0,87%
S.18	FG21M21	2x1x10	In aria fascettata	1170,4	15,26	17,40	95	54	49	OK	0,87%
S.19	FG21M21	2x1x10	In aria fascettata	1170,4	15,26	17,40	95	54	49	OK	0,87%
S.20	FG21M21	2x1x10	In aria fascettata	1170,4	15,26	17,40	95	54	49	OK	0,87%
S.21	FG21M21	2x1x10	In aria fascettata	1170,4	15,26	17,40	95	54	49	OK	0,87%
S.22	FG21M21	2x1x10	In aria fascettata	1170,4	15,26	17,40	95	54	49	OK	0,87%
S.23	FG21M21	2x1x10	In aria fascettata	1170,4	15,26	17,40	95	54	49	OK	0,87%
S.24	FG21M21	2x1x10	In aria fascettata	1170,4	15,26	17,40	95	54	49	OK	0,87%



Engineering &amp; Construction



GRE CODE

GRE.EEC.R.12.IT.P.15533.00.017.00

PAGE

39 di/of 103

## STRING INVERTER 8.4

Stringa	Sigla Cavo	Formazione (n x mmq)	Installazione	Tensione Vmp (V)	Potenza ( kWp)	Ib (1,25 Isc) (A)	Iz(A)	I'z(A)	0,9 I'z (A)	Verifica Ib<0,9 I'z	Caduta di tensione
S.1	FG21M21	2x1x10	In aria fascettata	1170,4	15,26	17,40	95	54	49	OK	0,87%
S.2	FG21M21	2x1x10	In aria fascettata	1170,4	15,26	17,40	95	54	49	OK	0,87%
S.3	FG21M21	2x1x10	In aria fascettata	1170,4	15,26	17,40	95	54	49	OK	0,87%
S.4	FG21M21	2x1x10	In aria fascettata	1170,4	15,26	17,40	95	54	49	OK	0,87%
S.5	FG21M21	2x1x10	In aria fascettata	1170,4	15,26	17,40	95	54	49	OK	0,87%
S.6	FG21M21	2x1x10	In aria fascettata	1170,4	15,26	17,40	95	54	49	OK	0,87%
S.7	FG21M21	2x1x10	In aria fascettata	1170,4	15,26	17,40	95	54	49	OK	0,87%
S.8	FG21M21	2x1x10	In aria fascettata	1170,4	15,26	17,40	95	54	49	OK	0,87%
S.9	FG21M21	2x1x10	In aria fascettata	1170,4	15,26	17,40	95	54	49	OK	0,87%
S.10	FG21M21	2x1x10	In aria fascettata	1170,4	15,26	17,40	95	54	49	OK	0,87%
S.11	FG21M21	2x1x10	In aria fascettata	1170,4	15,26	17,40	95	54	49	OK	0,87%
S.12	FG21M21	2x1x10	In aria fascettata	1170,4	15,26	17,40	95	54	49	OK	0,87%
S.13	FG21M21	2x1x10	In aria fascettata	1170,4	15,26	17,40	95	54	49	OK	0,87%
S.14	FG21M21	2x1x10	In aria fascettata	1170,4	15,26	17,40	95	54	49	OK	0,87%
S.15	FG21M21	2x1x10	In aria fascettata	1170,4	15,26	17,40	95	54	49	OK	0,87%
S.16	FG21M21	2x1x10	In aria fascettata	1170,4	15,26	17,40	95	54	49	OK	0,87%
S.17	FG21M21	2x1x10	In aria fascettata	1170,4	15,26	17,40	95	54	49	OK	0,87%
S.18	FG21M21	2x1x10	In aria fascettata	1170,4	15,26	17,40	95	54	49	OK	0,87%
S.19	FG21M21	2x1x10	In aria fascettata	1170,4	15,26	17,40	95	54	49	OK	0,87%
S.20	FG21M21	2x1x10	In aria fascettata	1170,4	15,26	17,40	95	54	49	OK	0,87%
S.21	FG21M21	2x1x10	In aria fascettata	1170,4	15,26	17,40	95	54	49	OK	0,87%
S.22	FG21M21	2x1x10	In aria fascettata	1170,4	15,26	17,40	95	54	49	OK	0,87%
S.23	FG21M21	2x1x10	In aria fascettata	1170,4	15,26	17,40	95	54	49	OK	0,87%
S.24	FG21M21	2x1x10	In aria fascettata	1170,4	15,26	17,40	95	54	49	OK	0,87%

## STRING INVERTER 8.5

Stringa	Sigla Cavo	Formazione (n x mmq)	Installazione	Tensione Vmp (V)	Potenza ( kWp)	Ib (1,25 Isc) (A)	Iz(A)	I'z(A)	0,9 I'z (A)	Verifica Ib<0,9 I'z	Caduta di tensione
S.1	FG21M21	2x1x10	In aria fascettata	1170,4	15,26	17,40	95	54	49	OK	0,87%
S.2	FG21M21	2x1x10	In aria fascettata	1170,4	15,26	17,40	95	54	49	OK	0,87%
S.3	FG21M21	2x1x10	In aria fascettata	1170,4	15,26	17,40	95	54	49	OK	0,87%
S.4	FG21M21	2x1x10	In aria fascettata	1170,4	15,26	17,40	95	54	49	OK	0,87%
S.5	FG21M21	2x1x10	In aria fascettata	1170,4	15,26	17,40	95	54	49	OK	0,87%
S.6	FG21M21	2x1x10	In aria fascettata	1170,4	15,26	17,40	95	54	49	OK	0,87%
S.7	FG21M21	2x1x10	In aria fascettata	1170,4	15,26	17,40	95	54	49	OK	0,87%
S.8	FG21M21	2x1x10	In aria fascettata	1170,4	15,26	17,40	95	54	49	OK	0,87%
S.9	FG21M21	2x1x10	In aria fascettata	1170,4	15,26	17,40	95	54	49	OK	0,87%
S.10	FG21M21	2x1x10	In aria fascettata	1170,4	15,26	17,40	95	54	49	OK	0,87%
S.11	FG21M21	2x1x10	In aria fascettata	1170,4	15,26	17,40	95	54	49	OK	0,87%
S.12	FG21M21	2x1x10	In aria fascettata	1170,4	15,26	17,40	95	54	49	OK	0,87%
S.13	FG21M21	2x1x10	In aria fascettata	1170,4	15,26	17,40	95	54	49	OK	0,87%
S.14	FG21M21	2x1x10	In aria fascettata	1170,4	15,26	17,40	95	54	49	OK	0,87%
S.15	FG21M21	2x1x10	In aria fascettata	1170,4	15,26	17,40	95	54	49	OK	0,87%
S.16	FG21M21	2x1x10	In aria fascettata	1170,4	15,26	17,40	95	54	49	OK	0,87%
S.17	FG21M21	2x1x10	In aria fascettata	1170,4	15,26	17,40	95	54	49	OK	0,87%



Engineering &amp; Construction



GRE CODE

GRE.EEC.R.12.IT.P.15533.00.017.00

PAGE

40 di/of 103

## STRING INVERTER 8.5

Stringa	Sigla Cavo	Formazione (n x mmq)	Installazione	Tensione Vmp (V)	Potenza (kWp)	Ib (1,25 Isc) (A)	Iz(A)	I'z(A)	0,9 I'z (A)	Verifica Ib<0,9 I'z	Caduta di tensione
S.18	FG21M21	2x1x10	In aria fascettata	1170,4	15,26	17,40	95	54	49	OK	0,87%
S.19	FG21M21	2x1x10	In aria fascettata	1170,4	15,26	17,40	95	54	49	OK	0,87%
S.20	FG21M21	2x1x10	In aria fascettata	1170,4	15,26	17,40	95	54	49	OK	0,87%
S.21	FG21M21	2x1x10	In aria fascettata	1170,4	15,26	17,40	95	54	49	OK	0,87%
S.22	FG21M21	2x1x10	In aria fascettata	1170,4	15,26	17,40	95	54	49	OK	0,87%
S.23	FG21M21	2x1x10	In aria fascettata	1170,4	15,26	17,40	95	54	49	OK	0,87%
S.24	FG21M21	2x1x10	In aria fascettata	1170,4	15,26	17,40	95	54	49	OK	0,87%

## 4.1.3 Impianto 3

## 4.1.3.1 Transformation Unit 9

## STRING INVERTER 9.1

Stringa	Sigla Cavo	Formazione (n x mmq)	Installazione	Tensione Vmp (V)	Potenza (kWp)	Ib (1,25 Isc) (A)	Iz(A)	I'z(A)	0,9 I'z (A)	Verifica Ib<0,9 I'z	Caduta di tensione
S.1	FG21M21	2x1x10	In aria fascettata	1170,4	15,26	17,40	95	54	49	OK	0,87%
S.2	FG21M21	2x1x10	In aria fascettata	1170,4	15,26	17,40	95	54	49	OK	0,87%
S.3	FG21M21	2x1x10	In aria fascettata	1170,4	15,26	17,40	95	54	49	OK	0,87%
S.4	FG21M21	2x1x10	In aria fascettata	1170,4	15,26	17,40	95	54	49	OK	0,87%
S.5	FG21M21	2x1x10	In aria fascettata	1170,4	15,26	17,40	95	54	49	OK	0,87%
S.6	FG21M21	2x1x10	In aria fascettata	1170,4	15,26	17,40	95	54	49	OK	0,87%
S.7	FG21M21	2x1x10	In aria fascettata	1170,4	15,26	17,40	95	54	49	OK	0,87%
S.8	FG21M21	2x1x10	In aria fascettata	1170,4	15,26	17,40	95	54	49	OK	0,87%
S.9	FG21M21	2x1x10	In aria fascettata	1170,4	15,26	17,40	95	54	49	OK	0,87%
S.10	FG21M21	2x1x10	In aria fascettata	1170,4	15,26	17,40	95	54	49	OK	0,87%
S.11	FG21M21	2x1x10	In aria fascettata	1170,4	15,26	17,40	95	54	49	OK	0,87%
S.12	FG21M21	2x1x10	In aria fascettata	1170,4	15,26	17,40	95	54	49	OK	0,87%
S.13	FG21M21	2x1x10	In aria fascettata	1170,4	15,26	17,40	95	54	49	OK	0,87%
S.14	FG21M21	2x1x10	In aria fascettata	1170,4	15,26	17,40	95	54	49	OK	0,87%
S.15	FG21M21	2x1x10	In aria fascettata	1170,4	15,26	17,40	95	54	49	OK	0,87%
S.16	FG21M21	2x1x10	In aria fascettata	1170,4	15,26	17,40	95	54	49	OK	0,87%
S.17	FG21M21	2x1x10	In aria fascettata	1170,4	15,26	17,40	95	54	49	OK	0,87%
S.18	FG21M21	2x1x10	In aria fascettata	1170,4	15,26	17,40	95	54	49	OK	0,87%
S.19	FG21M21	2x1x10	In aria fascettata	1170,4	15,26	17,40	95	54	49	OK	0,87%
S.20	FG21M21	2x1x10	In aria fascettata	1170,4	15,26	17,40	95	54	49	OK	0,87%
S.21	FG21M21	2x1x10	In aria fascettata	1170,4	15,26	17,40	95	54	49	OK	0,87%
S.22	FG21M21	2x1x10	In aria fascettata	1170,4	15,26	17,40	95	54	49	OK	0,87%
S.23	FG21M21	2x1x10	In aria fascettata	1170,4	15,26	17,40	95	54	49	OK	0,87%
S.24	FG21M21	2x1x10	In aria fascettata	1170,4	15,26	17,40	95	54	49	OK	0,87%
S.25	FG21M21	2x1x10	In aria fascettata	1170,4	15,26	17,40	95	54	49	OK	0,87%





Engineering &amp; Construction



GRE CODE

GRE.EEC.R.12.IT.P.15533.00.017.00

PAGE

41 di/of 103

## STRING INVERTER 9.2

Stringa	Sigla Cavo	Formazione (n x mmq)	Installazione	Tensione Vmp (V)	Potenza ( kWp)	Ib (1,25 Isc) (A)	Iz(A)	I'z(A)	0,9 I'z (A)	Verifica Ib<0,9 I'z	Caduta di tensione
S.1	FG21M21	2x1x10	In aria fascettata	1170,4	15,26	17,40	95	54	49	OK	0,87%
S.2	FG21M21	2x1x10	In aria fascettata	1170,4	15,26	17,40	95	54	49	OK	0,87%
S.3	FG21M21	2x1x10	In aria fascettata	1170,4	15,26	17,40	95	54	49	OK	0,87%
S.4	FG21M21	2x1x10	In aria fascettata	1170,4	15,26	17,40	95	54	49	OK	0,87%
S.5	FG21M21	2x1x10	In aria fascettata	1170,4	15,26	17,40	95	54	49	OK	0,87%
S.6	FG21M21	2x1x10	In aria fascettata	1170,4	15,26	17,40	95	54	49	OK	0,87%
S.7	FG21M21	2x1x10	In aria fascettata	1170,4	15,26	17,40	95	54	49	OK	0,87%
S.8	FG21M21	2x1x10	In aria fascettata	1170,4	15,26	17,40	95	54	49	OK	0,87%
S.9	FG21M21	2x1x10	In aria fascettata	1170,4	15,26	17,40	95	54	49	OK	0,87%
S.10	FG21M21	2x1x10	In aria fascettata	1170,4	15,26	17,40	95	54	49	OK	0,87%
S.11	FG21M21	2x1x10	In aria fascettata	1170,4	15,26	17,40	95	54	49	OK	0,87%
S.12	FG21M21	2x1x10	In aria fascettata	1170,4	15,26	17,40	95	54	49	OK	0,87%
S.13	FG21M21	2x1x10	In aria fascettata	1170,4	15,26	17,40	95	54	49	OK	0,87%
S.14	FG21M21	2x1x10	In aria fascettata	1170,4	15,26	17,40	95	54	49	OK	0,87%
S.15	FG21M21	2x1x10	In aria fascettata	1170,4	15,26	17,40	95	54	49	OK	0,87%
S.16	FG21M21	2x1x10	In aria fascettata	1170,4	15,26	17,40	95	54	49	OK	0,87%
S.17	FG21M21	2x1x10	In aria fascettata	1170,4	15,26	17,40	95	54	49	OK	0,87%
S.18	FG21M21	2x1x10	In aria fascettata	1170,4	15,26	17,40	95	54	49	OK	0,87%
S.19	FG21M21	2x1x10	In aria fascettata	1170,4	15,26	17,40	95	54	49	OK	0,87%
S.20	FG21M21	2x1x10	In aria fascettata	1170,4	15,26	17,40	95	54	49	OK	0,87%
S.21	FG21M21	2x1x10	In aria fascettata	1170,4	15,26	17,40	95	54	49	OK	0,87%
S.22	FG21M21	2x1x10	In aria fascettata	1170,4	15,26	17,40	95	54	49	OK	0,87%
S.23	FG21M21	2x1x10	In aria fascettata	1170,4	15,26	17,40	95	54	49	OK	0,87%
S.24	FG21M21	2x1x10	In aria fascettata	1170,4	15,26	17,40	95	54	49	OK	0,87%

## STRING INVERTER 9.3

Stringa	Sigla Cavo	Formazione (n x mmq)	Installazione	Tensione Vmp (V)	Potenza ( kWp)	Ib (1,25 Isc) (A)	Iz(A)	I'z(A)	0,9 I'z (A)	Verifica Ib<0,9 I'z	Caduta di tensione
S.1	FG21M21	2x1x10	In aria fascettata	1170,4	15,26	17,40	95	54	49	OK	0,87%
S.2	FG21M21	2x1x10	In aria fascettata	1170,4	15,26	17,40	95	54	49	OK	0,87%
S.3	FG21M21	2x1x10	In aria fascettata	1170,4	15,26	17,40	95	54	49	OK	0,87%
S.4	FG21M21	2x1x10	In aria fascettata	1170,4	15,26	17,40	95	54	49	OK	0,87%
S.5	FG21M21	2x1x10	In aria fascettata	1170,4	15,26	17,40	95	54	49	OK	0,87%
S.6	FG21M21	2x1x10	In aria fascettata	1170,4	15,26	17,40	95	54	49	OK	0,87%
S.7	FG21M21	2x1x10	In aria fascettata	1170,4	15,26	17,40	95	54	49	OK	0,87%
S.8	FG21M21	2x1x10	In aria fascettata	1170,4	15,26	17,40	95	54	49	OK	0,87%
S.9	FG21M21	2x1x10	In aria fascettata	1170,4	15,26	17,40	95	54	49	OK	0,87%
S.10	FG21M21	2x1x10	In aria fascettata	1170,4	15,26	17,40	95	54	49	OK	0,87%
S.11	FG21M21	2x1x10	In aria fascettata	1170,4	15,26	17,40	95	54	49	OK	0,87%
S.12	FG21M21	2x1x10	In aria fascettata	1170,4	15,26	17,40	95	54	49	OK	0,87%
S.13	FG21M21	2x1x10	In aria fascettata	1170,4	15,26	17,40	95	54	49	OK	0,87%
S.14	FG21M21	2x1x10	In aria fascettata	1170,4	15,26	17,40	95	54	49	OK	0,87%
S.15	FG21M21	2x1x10	In aria fascettata	1170,4	15,26	17,40	95	54	49	OK	0,87%
S.16	FG21M21	2x1x10	In aria fascettata	1170,4	15,26	17,40	95	54	49	OK	0,87%
S.17	FG21M21	2x1x10	In aria fascettata	1170,4	15,26	17,40	95	54	49	OK	0,87%



Engineering &amp; Construction



GRE CODE

GRE.EEC.R.12.IT.P.15533.00.017.00

PAGE

42 di/of 103

## STRING INVERTER 9.3

Stringa	Sigla Cavo	Formazione (n x mmq)	Installazione	Tensione Vmp (V)	Potenza ( kWp)	Ib (1,25 Isc) (A)	Iz(A)	I'z(A)	0,9 I'z (A)	Verifica Ib<0,9 I'z	Caduta di tensione
S.18	FG21M21	2x1x10	In aria fascettata	1170,4	15,26	17,40	95	54	49	OK	0,87%
S.19	FG21M21	2x1x10	In aria fascettata	1170,4	15,26	17,40	95	54	49	OK	0,87%
S.20	FG21M21	2x1x10	In aria fascettata	1170,4	15,26	17,40	95	54	49	OK	0,87%
S.21	FG21M21	2x1x10	In aria fascettata	1170,4	15,26	17,40	95	54	49	OK	0,87%
S.22	FG21M21	2x1x10	In aria fascettata	1170,4	15,26	17,40	95	54	49	OK	0,87%
S.23	FG21M21	2x1x10	In aria fascettata	1170,4	15,26	17,40	95	54	49	OK	0,87%
S.24	FG21M21	2x1x10	In aria fascettata	1170,4	15,26	17,40	95	54	49	OK	0,87%

## STRING INVERTER 9.4

Stringa	Sigla Cavo	Formazione (n x mmq)	Installazione	Tensione Vmp (V)	Potenza ( kWp)	Ib (1,25 Isc) (A)	Iz(A)	I'z(A)	0,9 I'z (A)	Verifica Ib<0,9 I'z	Caduta di tensione
S.1	FG21M21	2x1x10	In aria fascettata	1170,4	15,26	17,40	95	54	49	OK	0,87%
S.2	FG21M21	2x1x10	In aria fascettata	1170,4	15,26	17,40	95	54	49	OK	0,87%
S.3	FG21M21	2x1x10	In aria fascettata	1170,4	15,26	17,40	95	54	49	OK	0,87%
S.4	FG21M21	2x1x10	In aria fascettata	1170,4	15,26	17,40	95	54	49	OK	0,87%
S.5	FG21M21	2x1x10	In aria fascettata	1170,4	15,26	17,40	95	54	49	OK	0,87%
S.6	FG21M21	2x1x10	In aria fascettata	1170,4	15,26	17,40	95	54	49	OK	0,87%
S.7	FG21M21	2x1x10	In aria fascettata	1170,4	15,26	17,40	95	54	49	OK	0,87%
S.8	FG21M21	2x1x10	In aria fascettata	1170,4	15,26	17,40	95	54	49	OK	0,87%
S.9	FG21M21	2x1x10	In aria fascettata	1170,4	15,26	17,40	95	54	49	OK	0,87%
S.10	FG21M21	2x1x10	In aria fascettata	1170,4	15,26	17,40	95	54	49	OK	0,87%
S.11	FG21M21	2x1x10	In aria fascettata	1170,4	15,26	17,40	95	54	49	OK	0,87%
S.12	FG21M21	2x1x10	In aria fascettata	1170,4	15,26	17,40	95	54	49	OK	0,87%
S.13	FG21M21	2x1x10	In aria fascettata	1170,4	15,26	17,40	95	54	49	OK	0,87%
S.14	FG21M21	2x1x10	In aria fascettata	1170,4	15,26	17,40	95	54	49	OK	0,87%
S.15	FG21M21	2x1x10	In aria fascettata	1170,4	15,26	17,40	95	54	49	OK	0,87%
S.16	FG21M21	2x1x10	In aria fascettata	1170,4	15,26	17,40	95	54	49	OK	0,87%
S.17	FG21M21	2x1x10	In aria fascettata	1170,4	15,26	17,40	95	54	49	OK	0,87%
S.18	FG21M21	2x1x10	In aria fascettata	1170,4	15,26	17,40	95	54	49	OK	0,87%
S.19	FG21M21	2x1x10	In aria fascettata	1170,4	15,26	17,40	95	54	49	OK	0,87%
S.20	FG21M21	2x1x10	In aria fascettata	1170,4	15,26	17,40	95	54	49	OK	0,87%
S.21	FG21M21	2x1x10	In aria fascettata	1170,4	15,26	17,40	95	54	49	OK	0,87%
S.22	FG21M21	2x1x10	In aria fascettata	1170,4	15,26	17,40	95	54	49	OK	0,87%
S.23	FG21M21	2x1x10	In aria fascettata	1170,4	15,26	17,40	95	54	49	OK	0,87%
S.24	FG21M21	2x1x10	In aria fascettata	1170,4	15,26	17,40	95	54	49	OK	0,87%

## STRING INVERTER 9.5

Stringa	Sigla Cavo	Formazione (n x mmq)	Installazione	Tensione Vmp (V)	Potenza ( kWp)	Ib (1,25 Isc) (A)	Iz(A)	I'z(A)	0,9 I'z (A)	Verifica Ib<0,9 I'z	Caduta di tensione
S.1	FG21M21	2x1x10	In aria fascettata	1170,4	15,26	17,40	95	54	49	OK	0,87%
S.2	FG21M21	2x1x10	In aria fascettata	1170,4	15,26	17,40	95	54	49	OK	0,87%
S.3	FG21M21	2x1x10	In aria fascettata	1170,4	15,26	17,40	95	54	49	OK	0,87%
S.4	FG21M21	2x1x10	In aria fascettata	1170,4	15,26	17,40	95	54	49	OK	0,87%
S.5	FG21M21	2x1x10	In aria fascettata	1170,4	15,26	17,40	95	54	49	OK	0,87%



Engineering &amp; Construction



GRE CODE

GRE.EEC.R.12.IT.P.15533.00.017.00

PAGE

43 di/of 103

## STRING INVERTER 9.5

Stringa	Sigla Cavo	Formazione (n x mmq)	Installazione	Tensione Vmp (V)	Potenza (kWp)	Ib (1,25 Isc) (A)	Iz(A)	I'z(A)	0,9 I'z (A)	Verifica Ib<0,9 I'z	Caduta di tensione
S.6	FG21M21	2x1x10	In aria fascettata	1170,4	15,26	17,40	95	54	49	OK	0,87%
S.7	FG21M21	2x1x10	In aria fascettata	1170,4	15,26	17,40	95	54	49	OK	0,87%
S.8	FG21M21	2x1x10	In aria fascettata	1170,4	15,26	17,40	95	54	49	OK	0,87%
S.9	FG21M21	2x1x10	In aria fascettata	1170,4	15,26	17,40	95	54	49	OK	0,87%
S.10	FG21M21	2x1x10	In aria fascettata	1170,4	15,26	17,40	95	54	49	OK	0,87%
S.11	FG21M21	2x1x10	In aria fascettata	1170,4	15,26	17,40	95	54	49	OK	0,87%
S.12	FG21M21	2x1x10	In aria fascettata	1170,4	15,26	17,40	95	54	49	OK	0,87%
S.13	FG21M21	2x1x10	In aria fascettata	1170,4	15,26	17,40	95	54	49	OK	0,87%
S.14	FG21M21	2x1x10	In aria fascettata	1170,4	15,26	17,40	95	54	49	OK	0,87%
S.15	FG21M21	2x1x10	In aria fascettata	1170,4	15,26	17,40	95	54	49	OK	0,87%
S.16	FG21M21	2x1x10	In aria fascettata	1170,4	15,26	17,40	95	54	49	OK	0,87%
S.17	FG21M21	2x1x10	In aria fascettata	1170,4	15,26	17,40	95	54	49	OK	0,87%
S.18	FG21M21	2x1x10	In aria fascettata	1170,4	15,26	17,40	95	54	49	OK	0,87%
S.19	FG21M21	2x1x10	In aria fascettata	1170,4	15,26	17,40	95	54	49	OK	0,87%
S.20	FG21M21	2x1x10	In aria fascettata	1170,4	15,26	17,40	95	54	49	OK	0,87%
S.21	FG21M21	2x1x10	In aria fascettata	1170,4	15,26	17,40	95	54	49	OK	0,87%
S.22	FG21M21	2x1x10	In aria fascettata	1170,4	15,26	17,40	95	54	49	OK	0,87%
S.23	FG21M21	2x1x10	In aria fascettata	1170,4	15,26	17,40	95	54	49	OK	0,87%
S.24	FG21M21	2x1x10	In aria fascettata	1170,4	15,26	17,40	95	54	49	OK	0,87%

## STRING INVERTER 9.6

Stringa	Sigla Cavo	Formazione (n x mmq)	Installazione	Tensione Vmp (V)	Potenza (kWp)	Ib (1,25 Isc) (A)	Iz(A)	I'z(A)	0,9 I'z (A)	Verifica Ib<0,9 I'z	Caduta di tensione
S.1	FG21M21	2x1x10	In aria fascettata	1170,4	15,26	17,40	95	54	49	OK	0,87%
S.2	FG21M21	2x1x10	In aria fascettata	1170,4	15,26	17,40	95	54	49	OK	0,87%
S.3	FG21M21	2x1x10	In aria fascettata	1170,4	15,26	17,40	95	54	49	OK	0,87%
S.4	FG21M21	2x1x10	In aria fascettata	1170,4	15,26	17,40	95	54	49	OK	0,87%
S.5	FG21M21	2x1x10	In aria fascettata	1170,4	15,26	17,40	95	54	49	OK	0,87%
S.6	FG21M21	2x1x10	In aria fascettata	1170,4	15,26	17,40	95	54	49	OK	0,87%
S.7	FG21M21	2x1x10	In aria fascettata	1170,4	15,26	17,40	95	54	49	OK	0,87%
S.8	FG21M21	2x1x10	In aria fascettata	1170,4	15,26	17,40	95	54	49	OK	0,87%
S.9	FG21M21	2x1x10	In aria fascettata	1170,4	15,26	17,40	95	54	49	OK	0,87%
S.10	FG21M21	2x1x10	In aria fascettata	1170,4	15,26	17,40	95	54	49	OK	0,87%
S.11	FG21M21	2x1x10	In aria fascettata	1170,4	15,26	17,40	95	54	49	OK	0,87%
S.12	FG21M21	2x1x10	In aria fascettata	1170,4	15,26	17,40	95	54	49	OK	0,87%
S.13	FG21M21	2x1x10	In aria fascettata	1170,4	15,26	17,40	95	54	49	OK	0,87%
S.14	FG21M21	2x1x10	In aria fascettata	1170,4	15,26	17,40	95	54	49	OK	0,87%
S.15	FG21M21	2x1x10	In aria fascettata	1170,4	15,26	17,40	95	54	49	OK	0,87%
S.16	FG21M21	2x1x10	In aria fascettata	1170,4	15,26	17,40	95	54	49	OK	0,87%
S.17	FG21M21	2x1x10	In aria fascettata	1170,4	15,26	17,40	95	54	49	OK	0,87%
S.18	FG21M21	2x1x10	In aria fascettata	1170,4	15,26	17,40	95	54	49	OK	0,87%
S.19	FG21M21	2x1x10	In aria fascettata	1170,4	15,26	17,40	95	54	49	OK	0,87%
S.20	FG21M21	2x1x10	In aria fascettata	1170,4	15,26	17,40	95	54	49	OK	0,87%
S.21	FG21M21	2x1x10	In aria fascettata	1170,4	15,26	17,40	95	54	49	OK	0,87%
S.22	FG21M21	2x1x10	In aria fascettata	1170,4	15,26	17,40	95	54	49	OK	0,87%



Engineering &amp; Construction



GRE CODE

GRE.EEC.R.12.IT.P.15533.00.017.00

PAGE

44 di/of 103

## STRING INVERTER 9.6

Stringa	Sigla Cavo	Formazione (n x mmq)	Installazione	Tensione Vmp (V)	Potenza ( kWp)	Ib (1,25 Isc) (A)	Iz(A)	I'z(A)	0,9 I'z (A)	Verifica Ib<0,9 I'z	Caduta di tensione
S.23	FG21M21	2x1x10	In aria fascettata	1170,4	15,26	17,40	95	54	49	OK	0,87%
S.24	FG21M21	2x1x10	In aria fascettata	1170,4	15,26	17,40	95	54	49	OK	0,87%

## 4.1.3.2 Transformation Unit 10

## STRING INVERTER 10.1

Stringa	Sigla Cavo	Formazione (n x mmq)	Installazione	Tensione Vmp (V)	Potenza ( kWp)	Ib (1,25 Isc) (A)	Iz(A)	I'z(A)	0,9 I'z (A)	Verifica Ib<0,9 I'z	Caduta di tensione
S.1	FG21M21	2x1x10	In aria fascettata	1170,4	15,26	17,40	95	54	49	OK	0,87%
S.2	FG21M21	2x1x10	In aria fascettata	1170,4	15,26	17,40	95	54	49	OK	0,87%
S.3	FG21M21	2x1x10	In aria fascettata	1170,4	15,26	17,40	95	54	49	OK	0,87%
S.4	FG21M21	2x1x10	In aria fascettata	1170,4	15,26	17,40	95	54	49	OK	0,87%
S.5	FG21M21	2x1x10	In aria fascettata	1170,4	15,26	17,40	95	54	49	OK	0,87%
S.6	FG21M21	2x1x10	In aria fascettata	1170,4	15,26	17,40	95	54	49	OK	0,87%
S.7	FG21M21	2x1x10	In aria fascettata	1170,4	15,26	17,40	95	54	49	OK	0,87%
S.8	FG21M21	2x1x10	In aria fascettata	1170,4	15,26	17,40	95	54	49	OK	0,87%
S.9	FG21M21	2x1x10	In aria fascettata	1170,4	15,26	17,40	95	54	49	OK	0,87%
S.10	FG21M21	2x1x10	In aria fascettata	1170,4	15,26	17,40	95	54	49	OK	0,87%
S.11	FG21M21	2x1x10	In aria fascettata	1170,4	15,26	17,40	95	54	49	OK	0,87%
S.12	FG21M21	2x1x10	In aria fascettata	1170,4	15,26	17,40	95	54	49	OK	0,87%
S.13	FG21M21	2x1x10	In aria fascettata	1170,4	15,26	17,40	95	54	49	OK	0,87%
S.14	FG21M21	2x1x10	In aria fascettata	1170,4	15,26	17,40	95	54	49	OK	0,87%
S.15	FG21M21	2x1x10	In aria fascettata	1170,4	15,26	17,40	95	54	49	OK	0,87%
S.16	FG21M21	2x1x10	In aria fascettata	1170,4	15,26	17,40	95	54	49	OK	0,87%
S.17	FG21M21	2x1x10	In aria fascettata	1170,4	15,26	17,40	95	54	49	OK	0,87%
S.18	FG21M21	2x1x10	In aria fascettata	1170,4	15,26	17,40	95	54	49	OK	0,87%
S.19	FG21M21	2x1x10	In aria fascettata	1170,4	15,26	17,40	95	54	49	OK	0,87%
S.20	FG21M21	2x1x10	In aria fascettata	1170,4	15,26	17,40	95	54	49	OK	0,87%
S.21	FG21M21	2x1x10	In aria fascettata	1170,4	15,26	17,40	95	54	49	OK	0,87%
S.22	FG21M21	2x1x10	In aria fascettata	1170,4	15,26	17,40	95	54	49	OK	0,87%
S.23	FG21M21	2x1x10	In aria fascettata	1170,4	15,26	17,40	95	54	49	OK	0,87%
S.24	FG21M21	2x1x10	In aria fascettata	1170,4	15,26	17,40	95	54	49	OK	0,87%
S.25	FG21M21	2x1x10	In aria fascettata	1170,4	15,26	17,40	95	54	49	OK	0,87%

## STRING INVERTER 10.2

Stringa	Sigla Cavo	Formazione (n x mmq)	Installazione	Tensione Vmp (V)	Potenza ( kWp)	Ib (1,25 Isc) (A)	Iz(A)	I'z(A)	0,9 I'z (A)	Verifica Ib<0,9 I'z	Caduta di tensione
S.1	FG21M21	2x1x10	In aria fascettata	1170,4	15,26	17,40	95	54	49	OK	0,87%
S.2	FG21M21	2x1x10	In aria fascettata	1170,4	15,26	17,40	95	54	49	OK	0,87%
S.3	FG21M21	2x1x10	In aria fascettata	1170,4	15,26	17,40	95	54	49	OK	0,87%
S.4	FG21M21	2x1x10	In aria fascettata	1170,4	15,26	17,40	95	54	49	OK	0,87%
S.5	FG21M21	2x1x10	In aria fascettata	1170,4	15,26	17,40	95	54	49	OK	0,87%
S.6	FG21M21	2x1x10	In aria fascettata	1170,4	15,26	17,40	95	54	49	OK	0,87%





Engineering &amp; Construction



GRE CODE

GRE.EEC.R.12.IT.P.15533.00.017.00

PAGE

45 di/of 103

## STRING INVERTER 10.2

Stringa	Sigla Cavo	Formazione (n x mmq)	Installazione	Tensione Vmp (V)	Potenza ( kWp)	Ib (1,25 Isc) (A)	Iz(A)	I'z(A)	0,9 I'z (A)	Verifica Ib<0,9 I'z	Caduta di tensione
S.7	FG21M21	2x1x10	In aria fascettata	1170,4	15,26	17,40	95	54	49	OK	0,87%
S.8	FG21M21	2x1x10	In aria fascettata	1170,4	15,26	17,40	95	54	49	OK	0,87%
S.9	FG21M21	2x1x10	In aria fascettata	1170,4	15,26	17,40	95	54	49	OK	0,87%
S.10	FG21M21	2x1x10	In aria fascettata	1170,4	15,26	17,40	95	54	49	OK	0,87%
S.11	FG21M21	2x1x10	In aria fascettata	1170,4	15,26	17,40	95	54	49	OK	0,87%
S.12	FG21M21	2x1x10	In aria fascettata	1170,4	15,26	17,40	95	54	49	OK	0,87%
S.13	FG21M21	2x1x10	In aria fascettata	1170,4	15,26	17,40	95	54	49	OK	0,87%
S.14	FG21M21	2x1x10	In aria fascettata	1170,4	15,26	17,40	95	54	49	OK	0,87%
S.15	FG21M21	2x1x10	In aria fascettata	1170,4	15,26	17,40	95	54	49	OK	0,87%
S.16	FG21M21	2x1x10	In aria fascettata	1170,4	15,26	17,40	95	54	49	OK	0,87%
S.17	FG21M21	2x1x10	In aria fascettata	1170,4	15,26	17,40	95	54	49	OK	0,87%
S.18	FG21M21	2x1x10	In aria fascettata	1170,4	15,26	17,40	95	54	49	OK	0,87%
S.19	FG21M21	2x1x10	In aria fascettata	1170,4	15,26	17,40	95	54	49	OK	0,87%
S.20	FG21M21	2x1x10	In aria fascettata	1170,4	15,26	17,40	95	54	49	OK	0,87%
S.21	FG21M21	2x1x10	In aria fascettata	1170,4	15,26	17,40	95	54	49	OK	0,87%
S.22	FG21M21	2x1x10	In aria fascettata	1170,4	15,26	17,40	95	54	49	OK	0,87%
S.23	FG21M21	2x1x10	In aria fascettata	1170,4	15,26	17,40	95	54	49	OK	0,87%
S.24	FG21M21	2x1x10	In aria fascettata	1170,4	15,26	17,40	95	54	49	OK	0,87%

## STRING INVERTER 10.3

Stringa	Sigla Cavo	Formazione (n x mmq)	Installazione	Tensione Vmp (V)	Potenza ( kWp)	Ib (1,25 Isc) (A)	Iz(A)	I'z(A)	0,9 I'z (A)	Verifica Ib<0,9 I'z	Caduta di tensione
S.1	FG21M21	2x1x10	In aria fascettata	1170,4	15,26	17,40	95	54	49	OK	0,87%
S.2	FG21M21	2x1x10	In aria fascettata	1170,4	15,26	17,40	95	54	49	OK	0,87%
S.3	FG21M21	2x1x10	In aria fascettata	1170,4	15,26	17,40	95	54	49	OK	0,87%
S.4	FG21M21	2x1x10	In aria fascettata	1170,4	15,26	17,40	95	54	49	OK	0,87%
S.5	FG21M21	2x1x10	In aria fascettata	1170,4	15,26	17,40	95	54	49	OK	0,87%
S.6	FG21M21	2x1x10	In aria fascettata	1170,4	15,26	17,40	95	54	49	OK	0,87%
S.7	FG21M21	2x1x10	In aria fascettata	1170,4	15,26	17,40	95	54	49	OK	0,87%
S.8	FG21M21	2x1x10	In aria fascettata	1170,4	15,26	17,40	95	54	49	OK	0,87%
S.9	FG21M21	2x1x10	In aria fascettata	1170,4	15,26	17,40	95	54	49	OK	0,87%
S.10	FG21M21	2x1x10	In aria fascettata	1170,4	15,26	17,40	95	54	49	OK	0,87%
S.11	FG21M21	2x1x10	In aria fascettata	1170,4	15,26	17,40	95	54	49	OK	0,87%
S.12	FG21M21	2x1x10	In aria fascettata	1170,4	15,26	17,40	95	54	49	OK	0,87%
S.13	FG21M21	2x1x10	In aria fascettata	1170,4	15,26	17,40	95	54	49	OK	0,87%
S.14	FG21M21	2x1x10	In aria fascettata	1170,4	15,26	17,40	95	54	49	OK	0,87%
S.15	FG21M21	2x1x10	In aria fascettata	1170,4	15,26	17,40	95	54	49	OK	0,87%
S.16	FG21M21	2x1x10	In aria fascettata	1170,4	15,26	17,40	95	54	49	OK	0,87%
S.17	FG21M21	2x1x10	In aria fascettata	1170,4	15,26	17,40	95	54	49	OK	0,87%
S.18	FG21M21	2x1x10	In aria fascettata	1170,4	15,26	17,40	95	54	49	OK	0,87%
S.19	FG21M21	2x1x10	In aria fascettata	1170,4	15,26	17,40	95	54	49	OK	0,87%
S.20	FG21M21	2x1x10	In aria fascettata	1170,4	15,26	17,40	95	54	49	OK	0,87%
S.21	FG21M21	2x1x10	In aria fascettata	1170,4	15,26	17,40	95	54	49	OK	0,87%
S.22	FG21M21	2x1x10	In aria fascettata	1170,4	15,26	17,40	95	54	49	OK	0,87%
S.23	FG21M21	2x1x10	In aria fascettata	1170,4	15,26	17,40	95	54	49	OK	0,87%



Engineering &amp; Construction



GRE CODE

GRE.EEC.R.12.IT.P.15533.00.017.00

PAGE

46 di/of 103

## STRING INVERTER 10.3

Stringa	Sigla Cavo	Formazione (n x mmq)	Installazione	Tensione Vmp (V)	Potenza ( kWp)	Ib (1,25 Isc) (A)	Iz(A)	I'z(A)	0,9 I'z (A)	Verifica Ib<0,9 I'z	Caduta di tensione
S.24	FG21M21	2x1x10	In aria fascettata	1170,4	15,26	17,40	95	54	49	OK	0,87%

## STRING INVERTER 10.4

Stringa	Sigla Cavo	Formazione (n x mmq)	Installazione	Tensione Vmp (V)	Potenza ( kWp)	Ib (1,25 Isc) (A)	Iz(A)	I'z(A)	0,9 I'z (A)	Verifica Ib<0,9 I'z	Caduta di tensione
S.1	FG21M21	2x1x10	In aria fascettata	1170,4	15,26	17,40	95	54	49	OK	0,87%
S.2	FG21M21	2x1x10	In aria fascettata	1170,4	15,26	17,40	95	54	49	OK	0,87%
S.3	FG21M21	2x1x10	In aria fascettata	1170,4	15,26	17,40	95	54	49	OK	0,87%
S.4	FG21M21	2x1x10	In aria fascettata	1170,4	15,26	17,40	95	54	49	OK	0,87%
S.5	FG21M21	2x1x10	In aria fascettata	1170,4	15,26	17,40	95	54	49	OK	0,87%
S.6	FG21M21	2x1x10	In aria fascettata	1170,4	15,26	17,40	95	54	49	OK	0,87%
S.7	FG21M21	2x1x10	In aria fascettata	1170,4	15,26	17,40	95	54	49	OK	0,87%
S.8	FG21M21	2x1x10	In aria fascettata	1170,4	15,26	17,40	95	54	49	OK	0,87%
S.9	FG21M21	2x1x10	In aria fascettata	1170,4	15,26	17,40	95	54	49	OK	0,87%
S.10	FG21M21	2x1x10	In aria fascettata	1170,4	15,26	17,40	95	54	49	OK	0,87%
S.11	FG21M21	2x1x10	In aria fascettata	1170,4	15,26	17,40	95	54	49	OK	0,87%
S.12	FG21M21	2x1x10	In aria fascettata	1170,4	15,26	17,40	95	54	49	OK	0,87%
S.13	FG21M21	2x1x10	In aria fascettata	1170,4	15,26	17,40	95	54	49	OK	0,87%
S.14	FG21M21	2x1x10	In aria fascettata	1170,4	15,26	17,40	95	54	49	OK	0,87%
S.15	FG21M21	2x1x10	In aria fascettata	1170,4	15,26	17,40	95	54	49	OK	0,87%
S.16	FG21M21	2x1x10	In aria fascettata	1170,4	15,26	17,40	95	54	49	OK	0,87%
S.17	FG21M21	2x1x10	In aria fascettata	1170,4	15,26	17,40	95	54	49	OK	0,87%
S.18	FG21M21	2x1x10	In aria fascettata	1170,4	15,26	17,40	95	54	49	OK	0,87%
S.19	FG21M21	2x1x10	In aria fascettata	1170,4	15,26	17,40	95	54	49	OK	0,87%
S.20	FG21M21	2x1x10	In aria fascettata	1170,4	15,26	17,40	95	54	49	OK	0,87%
S.21	FG21M21	2x1x10	In aria fascettata	1170,4	15,26	17,40	95	54	49	OK	0,87%
S.22	FG21M21	2x1x10	In aria fascettata	1170,4	15,26	17,40	95	54	49	OK	0,87%
S.23	FG21M21	2x1x10	In aria fascettata	1170,4	15,26	17,40	95	54	49	OK	0,87%
S.24	FG21M21	2x1x10	In aria fascettata	1170,4	15,26	17,40	95	54	49	OK	0,87%

## STRING INVERTER 10.5

Stringa	Sigla Cavo	Formazione (n x mmq)	Installazione	Tensione Vmp (V)	Potenza ( kWp)	Ib (1,25 Isc) (A)	Iz(A)	I'z(A)	0,9 I'z (A)	Verifica Ib<0,9 I'z	Caduta di tensione
S.1	FG21M21	2x1x10	In aria fascettata	1170,4	15,26	17,40	95	54	49	OK	0,87%
S.2	FG21M21	2x1x10	In aria fascettata	1170,4	15,26	17,40	95	54	49	OK	0,87%
S.3	FG21M21	2x1x10	In aria fascettata	1170,4	15,26	17,40	95	54	49	OK	0,87%
S.4	FG21M21	2x1x10	In aria fascettata	1170,4	15,26	17,40	95	54	49	OK	0,87%
S.5	FG21M21	2x1x10	In aria fascettata	1170,4	15,26	17,40	95	54	49	OK	0,87%
S.6	FG21M21	2x1x10	In aria fascettata	1170,4	15,26	17,40	95	54	49	OK	0,87%
S.7	FG21M21	2x1x10	In aria fascettata	1170,4	15,26	17,40	95	54	49	OK	0,87%
S.8	FG21M21	2x1x10	In aria fascettata	1170,4	15,26	17,40	95	54	49	OK	0,87%
S.9	FG21M21	2x1x10	In aria fascettata	1170,4	15,26	17,40	95	54	49	OK	0,87%
S.10	FG21M21	2x1x10	In aria fascettata	1170,4	15,26	17,40	95	54	49	OK	0,87%
S.11	FG21M21	2x1x10	In aria fascettata	1170,4	15,26	17,40	95	54	49	OK	0,87%



Engineering &amp; Construction



GRE CODE

GRE.EEC.R.12.IT.P.15533.00.017.00

PAGE

47 di/of 103

## STRING INVERTER 10.5

Stringa	Sigla Cavo	Formazione (n x mmq)	Installazione	Tensione Vmp (V)	Potenza (kWp)	Ib (1,25 Isc) (A)	Iz(A)	I'z(A)	0,9 I'z (A)	Verifica Ib<0,9 I'z	Caduta di tensione
S.12	FG21M21	2x1x10	In aria fascettata	1170,4	15,26	17,40	95	54	49	OK	0,87%
S.13	FG21M21	2x1x10	In aria fascettata	1170,4	15,26	17,40	95	54	49	OK	0,87%
S.14	FG21M21	2x1x10	In aria fascettata	1170,4	15,26	17,40	95	54	49	OK	0,87%
S.15	FG21M21	2x1x10	In aria fascettata	1170,4	15,26	17,40	95	54	49	OK	0,87%
S.16	FG21M21	2x1x10	In aria fascettata	1170,4	15,26	17,40	95	54	49	OK	0,87%
S.17	FG21M21	2x1x10	In aria fascettata	1170,4	15,26	17,40	95	54	49	OK	0,87%
S.18	FG21M21	2x1x10	In aria fascettata	1170,4	15,26	17,40	95	54	49	OK	0,87%
S.19	FG21M21	2x1x10	In aria fascettata	1170,4	15,26	17,40	95	54	49	OK	0,87%
S.20	FG21M21	2x1x10	In aria fascettata	1170,4	15,26	17,40	95	54	49	OK	0,87%
S.21	FG21M21	2x1x10	In aria fascettata	1170,4	15,26	17,40	95	54	49	OK	0,87%
S.22	FG21M21	2x1x10	In aria fascettata	1170,4	15,26	17,40	95	54	49	OK	0,87%
S.23	FG21M21	2x1x10	In aria fascettata	1170,4	15,26	17,40	95	54	49	OK	0,87%
S.24	FG21M21	2x1x10	In aria fascettata	1170,4	15,26	17,40	95	54	49	OK	0,87%

## 4.1.3.3 Transformation Unit 23

## STRING INVERTER 23.1

Stringa	Sigla Cavo	Formazione (n x mmq)	Installazione	Tensione Vmp (V)	Potenza (kWp)	Ib (1,25 Isc) (A)	Iz(A)	I'z(A)	0,9 I'z (A)	Verifica Ib<0,9 I'z	Caduta di tensione
S.1	FG21M21	2x1x10	In aria fascettata	1170,4	15,26	17,40	95	54	49	OK	0,87%
S.2	FG21M21	2x1x10	In aria fascettata	1170,4	15,26	17,40	95	54	49	OK	0,87%
S.3	FG21M21	2x1x10	In aria fascettata	1170,4	15,26	17,40	95	54	49	OK	0,87%
S.4	FG21M21	2x1x10	In aria fascettata	1170,4	15,26	17,40	95	54	49	OK	0,87%
S.5	FG21M21	2x1x10	In aria fascettata	1170,4	15,26	17,40	95	54	49	OK	0,87%
S.6	FG21M21	2x1x10	In aria fascettata	1170,4	15,26	17,40	95	54	49	OK	0,87%
S.7	FG21M21	2x1x10	In aria fascettata	1170,4	15,26	17,40	95	54	49	OK	0,87%
S.8	FG21M21	2x1x10	In aria fascettata	1170,4	15,26	17,40	95	54	49	OK	0,87%
S.9	FG21M21	2x1x10	In aria fascettata	1170,4	15,26	17,40	95	54	49	OK	0,87%
S.10	FG21M21	2x1x10	In aria fascettata	1170,4	15,26	17,40	95	54	49	OK	0,87%
S.11	FG21M21	2x1x10	In aria fascettata	1170,4	15,26	17,40	95	54	49	OK	0,87%
S.12	FG21M21	2x1x10	In aria fascettata	1170,4	15,26	17,40	95	54	49	OK	0,87%
S.13	FG21M21	2x1x10	In aria fascettata	1170,4	15,26	17,40	95	54	49	OK	0,87%
S.14	FG21M21	2x1x10	In aria fascettata	1170,4	15,26	17,40	95	54	49	OK	0,87%
S.15	FG21M21	2x1x10	In aria fascettata	1170,4	15,26	17,40	95	54	49	OK	0,87%
S.16	FG21M21	2x1x10	In aria fascettata	1170,4	15,26	17,40	95	54	49	OK	0,87%
S.17	FG21M21	2x1x10	In aria fascettata	1170,4	15,26	17,40	95	54	49	OK	0,87%
S.18	FG21M21	2x1x10	In aria fascettata	1170,4	15,26	17,40	95	54	49	OK	0,87%
S.19	FG21M21	2x1x10	In aria fascettata	1170,4	15,26	17,40	95	54	49	OK	0,87%
S.20	FG21M21	2x1x10	In aria fascettata	1170,4	15,26	17,40	95	54	49	OK	0,87%
S.21	FG21M21	2x1x10	In aria fascettata	1170,4	15,26	17,40	95	54	49	OK	0,87%
S.22	FG21M21	2x1x10	In aria fascettata	1170,4	15,26	17,40	95	54	49	OK	0,87%
S.23	FG21M21	2x1x10	In aria fascettata	1170,4	15,26	17,40	95	54	49	OK	0,87%
S.24	FG21M21	2x1x10	In aria fascettata	1170,4	15,26	17,40	95	54	49	OK	0,87%
S.25	FG21M21	2x1x10	In aria fascettata	1170,4	15,26	17,40	95	54	49	OK	0,87%





Engineering &amp; Construction



GRE CODE

GRE.EEC.R.12.IT.P.15533.00.017.00

PAGE

48 di/of 103

## STRING INVERTER 23.2

Stringa	Sigla Cavo	Formazione (n x mmq)	Installazione	Tensione Vmp (V)	Potenza ( kWp)	Ib (1,25 Isc) (A)	Iz(A)	I'z(A)	0,9 I'z (A)	Verifica Ib<0,9 I'z	Caduta di tensione
S.1	FG21M21	2x1x10	In aria fascettata	1170,4	15,26	17,40	95	54	49	OK	0,87%
S.2	FG21M21	2x1x10	In aria fascettata	1170,4	15,26	17,40	95	54	49	OK	0,87%
S.3	FG21M21	2x1x10	In aria fascettata	1170,4	15,26	17,40	95	54	49	OK	0,87%
S.4	FG21M21	2x1x10	In aria fascettata	1170,4	15,26	17,40	95	54	49	OK	0,87%
S.5	FG21M21	2x1x10	In aria fascettata	1170,4	15,26	17,40	95	54	49	OK	0,87%
S.6	FG21M21	2x1x10	In aria fascettata	1170,4	15,26	17,40	95	54	49	OK	0,87%
S.7	FG21M21	2x1x10	In aria fascettata	1170,4	15,26	17,40	95	54	49	OK	0,87%
S.8	FG21M21	2x1x10	In aria fascettata	1170,4	15,26	17,40	95	54	49	OK	0,87%
S.9	FG21M21	2x1x10	In aria fascettata	1170,4	15,26	17,40	95	54	49	OK	0,87%
S.10	FG21M21	2x1x10	In aria fascettata	1170,4	15,26	17,40	95	54	49	OK	0,87%
S.11	FG21M21	2x1x10	In aria fascettata	1170,4	15,26	17,40	95	54	49	OK	0,87%
S.12	FG21M21	2x1x10	In aria fascettata	1170,4	15,26	17,40	95	54	49	OK	0,87%
S.13	FG21M21	2x1x10	In aria fascettata	1170,4	15,26	17,40	95	54	49	OK	0,87%
S.14	FG21M21	2x1x10	In aria fascettata	1170,4	15,26	17,40	95	54	49	OK	0,87%
S.15	FG21M21	2x1x10	In aria fascettata	1170,4	15,26	17,40	95	54	49	OK	0,87%
S.16	FG21M21	2x1x10	In aria fascettata	1170,4	15,26	17,40	95	54	49	OK	0,87%
S.17	FG21M21	2x1x10	In aria fascettata	1170,4	15,26	17,40	95	54	49	OK	0,87%
S.18	FG21M21	2x1x10	In aria fascettata	1170,4	15,26	17,40	95	54	49	OK	0,87%
S.19	FG21M21	2x1x10	In aria fascettata	1170,4	15,26	17,40	95	54	49	OK	0,87%
S.20	FG21M21	2x1x10	In aria fascettata	1170,4	15,26	17,40	95	54	49	OK	0,87%
S.21	FG21M21	2x1x10	In aria fascettata	1170,4	15,26	17,40	95	54	49	OK	0,87%
S.22	FG21M21	2x1x10	In aria fascettata	1170,4	15,26	17,40	95	54	49	OK	0,87%
S.23	FG21M21	2x1x10	In aria fascettata	1170,4	15,26	17,40	95	54	49	OK	0,87%
S.24	FG21M21	2x1x10	In aria fascettata	1170,4	15,26	17,40	95	54	49	OK	0,87%

## STRING INVERTER 23.3

Stringa	Sigla Cavo	Formazione (n x mmq)	Installazione	Tensione Vmp (V)	Potenza ( kWp)	Ib (1,25 Isc) (A)	Iz(A)	I'z(A)	0,9 I'z (A)	Verifica Ib<0,9 I'z	Caduta di tensione
S.1	FG21M21	2x1x10	In aria fascettata	1170,4	15,26	17,40	95	54	49	OK	0,87%
S.2	FG21M21	2x1x10	In aria fascettata	1170,4	15,26	17,40	95	54	49	OK	0,87%
S.3	FG21M21	2x1x10	In aria fascettata	1170,4	15,26	17,40	95	54	49	OK	0,87%
S.4	FG21M21	2x1x10	In aria fascettata	1170,4	15,26	17,40	95	54	49	OK	0,87%
S.5	FG21M21	2x1x10	In aria fascettata	1170,4	15,26	17,40	95	54	49	OK	0,87%
S.6	FG21M21	2x1x10	In aria fascettata	1170,4	15,26	17,40	95	54	49	OK	0,87%
S.7	FG21M21	2x1x10	In aria fascettata	1170,4	15,26	17,40	95	54	49	OK	0,87%
S.8	FG21M21	2x1x10	In aria fascettata	1170,4	15,26	17,40	95	54	49	OK	0,87%
S.9	FG21M21	2x1x10	In aria fascettata	1170,4	15,26	17,40	95	54	49	OK	0,87%
S.10	FG21M21	2x1x10	In aria fascettata	1170,4	15,26	17,40	95	54	49	OK	0,87%
S.11	FG21M21	2x1x10	In aria fascettata	1170,4	15,26	17,40	95	54	49	OK	0,87%
S.12	FG21M21	2x1x10	In aria fascettata	1170,4	15,26	17,40	95	54	49	OK	0,87%
S.13	FG21M21	2x1x10	In aria fascettata	1170,4	15,26	17,40	95	54	49	OK	0,87%
S.14	FG21M21	2x1x10	In aria fascettata	1170,4	15,26	17,40	95	54	49	OK	0,87%
S.15	FG21M21	2x1x10	In aria fascettata	1170,4	15,26	17,40	95	54	49	OK	0,87%
S.16	FG21M21	2x1x10	In aria fascettata	1170,4	15,26	17,40	95	54	49	OK	0,87%



Engineering &amp; Construction



GRE CODE

GRE.EEC.R.12.IT.P.15533.00.017.00

PAGE

49 di/of 103

## STRING INVERTER 23.3

Stringa	Sigla Cavo	Formazione (n x mmq)	Installazione	Tensione Vmp (V)	Potenza (kWp)	Ib (1,25 Isc) (A)	Iz(A)	I'z(A)	0,9 I'z (A)	Verifica Ib<0,9 I'z	Caduta di tensione
S.17	FG21M21	2x1x10	In aria fascettata	1170,4	15,26	17,40	95	54	49	OK	0,87%
S.18	FG21M21	2x1x10	In aria fascettata	1170,4	15,26	17,40	95	54	49	OK	0,87%
S.19	FG21M21	2x1x10	In aria fascettata	1170,4	15,26	17,40	95	54	49	OK	0,87%
S.20	FG21M21	2x1x10	In aria fascettata	1170,4	15,26	17,40	95	54	49	OK	0,87%
S.21	FG21M21	2x1x10	In aria fascettata	1170,4	15,26	17,40	95	54	49	OK	0,87%
S.22	FG21M21	2x1x10	In aria fascettata	1170,4	15,26	17,40	95	54	49	OK	0,87%
S.23	FG21M21	2x1x10	In aria fascettata	1170,4	15,26	17,40	95	54	49	OK	0,87%
S.24	FG21M21	2x1x10	In aria fascettata	1170,4	15,26	17,40	95	54	49	OK	0,87%

## STRING INVERTER 23.4

Stringa	Sigla Cavo	Formazione (n x mmq)	Installazione	Tensione Vmp (V)	Potenza (kWp)	Ib (1,25 Isc) (A)	Iz(A)	I'z(A)	0,9 I'z (A)	Verifica Ib<0,9 I'z	Caduta di tensione
S.1	FG21M21	2x1x10	In aria fascettata	1170,4	15,26	17,40	95	54	49	OK	0,87%
S.2	FG21M21	2x1x10	In aria fascettata	1170,4	15,26	17,40	95	54	49	OK	0,87%
S.3	FG21M21	2x1x10	In aria fascettata	1170,4	15,26	17,40	95	54	49	OK	0,87%
S.4	FG21M21	2x1x10	In aria fascettata	1170,4	15,26	17,40	95	54	49	OK	0,87%
S.5	FG21M21	2x1x10	In aria fascettata	1170,4	15,26	17,40	95	54	49	OK	0,87%
S.6	FG21M21	2x1x10	In aria fascettata	1170,4	15,26	17,40	95	54	49	OK	0,87%
S.7	FG21M21	2x1x10	In aria fascettata	1170,4	15,26	17,40	95	54	49	OK	0,87%
S.8	FG21M21	2x1x10	In aria fascettata	1170,4	15,26	17,40	95	54	49	OK	0,87%
S.9	FG21M21	2x1x10	In aria fascettata	1170,4	15,26	17,40	95	54	49	OK	0,87%
S.10	FG21M21	2x1x10	In aria fascettata	1170,4	15,26	17,40	95	54	49	OK	0,87%
S.11	FG21M21	2x1x10	In aria fascettata	1170,4	15,26	17,40	95	54	49	OK	0,87%
S.12	FG21M21	2x1x10	In aria fascettata	1170,4	15,26	17,40	95	54	49	OK	0,87%
S.13	FG21M21	2x1x10	In aria fascettata	1170,4	15,26	17,40	95	54	49	OK	0,87%
S.14	FG21M21	2x1x10	In aria fascettata	1170,4	15,26	17,40	95	54	49	OK	0,87%
S.15	FG21M21	2x1x10	In aria fascettata	1170,4	15,26	17,40	95	54	49	OK	0,87%
S.16	FG21M21	2x1x10	In aria fascettata	1170,4	15,26	17,40	95	54	49	OK	0,87%
S.17	FG21M21	2x1x10	In aria fascettata	1170,4	15,26	17,40	95	54	49	OK	0,87%
S.18	FG21M21	2x1x10	In aria fascettata	1170,4	15,26	17,40	95	54	49	OK	0,87%
S.19	FG21M21	2x1x10	In aria fascettata	1170,4	15,26	17,40	95	54	49	OK	0,87%
S.20	FG21M21	2x1x10	In aria fascettata	1170,4	15,26	17,40	95	54	49	OK	0,87%
S.21	FG21M21	2x1x10	In aria fascettata	1170,4	15,26	17,40	95	54	49	OK	0,87%
S.22	FG21M21	2x1x10	In aria fascettata	1170,4	15,26	17,40	95	54	49	OK	0,87%
S.23	FG21M21	2x1x10	In aria fascettata	1170,4	15,26	17,40	95	54	49	OK	0,87%
S.24	FG21M21	2x1x10	In aria fascettata	1170,4	15,26	17,40	95	54	49	OK	0,87%

## STRING INVERTER 23.5

Stringa	Sigla Cavo	Formazione (n x mmq)	Installazione	Tensione Vmp (V)	Potenza (kWp)	Ib (1,25 Isc) (A)	Iz(A)	I'z(A)	0,9 I'z (A)	Verifica Ib<0,9 I'z	Caduta di tensione
S.1	FG21M21	2x1x10	In aria fascettata	1170,4	15,26	17,40	95	54	49	OK	0,87%
S.2	FG21M21	2x1x10	In aria fascettata	1170,4	15,26	17,40	95	54	49	OK	0,87%
S.3	FG21M21	2x1x10	In aria fascettata	1170,4	15,26	17,40	95	54	49	OK	0,87%
S.4	FG21M21	2x1x10	In aria fascettata	1170,4	15,26	17,40	95	54	49	OK	0,87%



Engineering &amp; Construction



GRE CODE

GRE.EEC.R.12.IT.P.15533.00.017.00

PAGE

50 di/of 103

## STRING INVERTER 23.5

Stringa	Sigla Cavo	Formazione (n x mmq)	Installazione	Tensione Vmp (V)	Potenza ( kWp)	Ib (1,25 Isc) (A)	Iz(A)	I'z(A)	0,9 I'z (A)	Verifica Ib<0,9 I'z	Caduta di tensione
S.5	FG21M21	2x1x10	In aria fascettata	1170,4	15,26	17,40	95	54	49	OK	0,87%
S.6	FG21M21	2x1x10	In aria fascettata	1170,4	15,26	17,40	95	54	49	OK	0,87%
S.7	FG21M21	2x1x10	In aria fascettata	1170,4	15,26	17,40	95	54	49	OK	0,87%
S.8	FG21M21	2x1x10	In aria fascettata	1170,4	15,26	17,40	95	54	49	OK	0,87%
S.9	FG21M21	2x1x10	In aria fascettata	1170,4	15,26	17,40	95	54	49	OK	0,87%
S.10	FG21M21	2x1x10	In aria fascettata	1170,4	15,26	17,40	95	54	49	OK	0,87%
S.11	FG21M21	2x1x10	In aria fascettata	1170,4	15,26	17,40	95	54	49	OK	0,87%
S.12	FG21M21	2x1x10	In aria fascettata	1170,4	15,26	17,40	95	54	49	OK	0,87%
S.13	FG21M21	2x1x10	In aria fascettata	1170,4	15,26	17,40	95	54	49	OK	0,87%
S.14	FG21M21	2x1x10	In aria fascettata	1170,4	15,26	17,40	95	54	49	OK	0,87%
S.15	FG21M21	2x1x10	In aria fascettata	1170,4	15,26	17,40	95	54	49	OK	0,87%
S.16	FG21M21	2x1x10	In aria fascettata	1170,4	15,26	17,40	95	54	49	OK	0,87%
S.17	FG21M21	2x1x10	In aria fascettata	1170,4	15,26	17,40	95	54	49	OK	0,87%
S.18	FG21M21	2x1x10	In aria fascettata	1170,4	15,26	17,40	95	54	49	OK	0,87%
S.19	FG21M21	2x1x10	In aria fascettata	1170,4	15,26	17,40	95	54	49	OK	0,87%
S.20	FG21M21	2x1x10	In aria fascettata	1170,4	15,26	17,40	95	54	49	OK	0,87%
S.21	FG21M21	2x1x10	In aria fascettata	1170,4	15,26	17,40	95	54	49	OK	0,87%
S.22	FG21M21	2x1x10	In aria fascettata	1170,4	15,26	17,40	95	54	49	OK	0,87%
S.23	FG21M21	2x1x10	In aria fascettata	1170,4	15,26	17,40	95	54	49	OK	0,87%
S.24	FG21M21	2x1x10	In aria fascettata	1170,4	15,26	17,40	95	54	49	OK	0,87%

## STRING INVERTER 23.6

Stringa	Sigla Cavo	Formazione (n x mmq)	Installazione	Tensione Vmp (V)	Potenza ( kWp)	Ib (1,25 Isc) (A)	Iz(A)	I'z(A)	0,9 I'z (A)	Verifica Ib<0,9 I'z	Caduta di tensione
S.1	FG21M21	2x1x10	In aria fascettata	1170,4	15,26	17,40	95	54	49	OK	0,87%
S.2	FG21M21	2x1x10	In aria fascettata	1170,4	15,26	17,40	95	54	49	OK	0,87%
S.3	FG21M21	2x1x10	In aria fascettata	1170,4	15,26	17,40	95	54	49	OK	0,87%
S.4	FG21M21	2x1x10	In aria fascettata	1170,4	15,26	17,40	95	54	49	OK	0,87%
S.5	FG21M21	2x1x10	In aria fascettata	1170,4	15,26	17,40	95	54	49	OK	0,87%
S.6	FG21M21	2x1x10	In aria fascettata	1170,4	15,26	17,40	95	54	49	OK	0,87%
S.7	FG21M21	2x1x10	In aria fascettata	1170,4	15,26	17,40	95	54	49	OK	0,87%
S.8	FG21M21	2x1x10	In aria fascettata	1170,4	15,26	17,40	95	54	49	OK	0,87%
S.9	FG21M21	2x1x10	In aria fascettata	1170,4	15,26	17,40	95	54	49	OK	0,87%
S.10	FG21M21	2x1x10	In aria fascettata	1170,4	15,26	17,40	95	54	49	OK	0,87%
S.11	FG21M21	2x1x10	In aria fascettata	1170,4	15,26	17,40	95	54	49	OK	0,87%
S.12	FG21M21	2x1x10	In aria fascettata	1170,4	15,26	17,40	95	54	49	OK	0,87%
S.13	FG21M21	2x1x10	In aria fascettata	1170,4	15,26	17,40	95	54	49	OK	0,87%
S.14	FG21M21	2x1x10	In aria fascettata	1170,4	15,26	17,40	95	54	49	OK	0,87%
S.15	FG21M21	2x1x10	In aria fascettata	1170,4	15,26	17,40	95	54	49	OK	0,87%
S.16	FG21M21	2x1x10	In aria fascettata	1170,4	15,26	17,40	95	54	49	OK	0,87%
S.17	FG21M21	2x1x10	In aria fascettata	1170,4	15,26	17,40	95	54	49	OK	0,87%
S.18	FG21M21	2x1x10	In aria fascettata	1170,4	15,26	17,40	95	54	49	OK	0,87%
S.19	FG21M21	2x1x10	In aria fascettata	1170,4	15,26	17,40	95	54	49	OK	0,87%
S.20	FG21M21	2x1x10	In aria fascettata	1170,4	15,26	17,40	95	54	49	OK	0,87%
S.21	FG21M21	2x1x10	In aria fascettata	1170,4	15,26	17,40	95	54	49	OK	0,87%



Engineering &amp; Construction



GRE CODE

GRE.EEC.R.12.IT.P.15533.00.017.00

PAGE

51 di/of 103

## STRING INVERTER 23.6

Stringa	Sigla Cavo	Formazione (n x mmq)	Installazione	Tensione Vmp (V)	Potenza (kWp)	Ib (1,25 Isc) (A)	Iz(A)	I'z(A)	0,9 I'z (A)	Verifica Ib<0,9 I'z	Caduta di tensione
S.22	FG21M21	2x1x10	In aria fascettata	1170,4	15,26	17,40	95	54	49	OK	0,87%
S.23	FG21M21	2x1x10	In aria fascettata	1170,4	15,26	17,40	95	54	49	OK	0,87%
S.24	FG21M21	2x1x10	In aria fascettata	1170,4	15,26	17,40	95	54	49	OK	0,87%

## 4.1.3.4 Transformation Unit 24

## STRING INVERTER 24.1

Stringa	Sigla Cavo	Formazione (n x mmq)	Installazione	Tensione Vmp (V)	Potenza (kWp)	Ib (1,25 Isc) (A)	Iz(A)	I'z(A)	0,9 I'z (A)	Verifica Ib<0,9 I'z	Caduta di tensione
S.1	FG21M21	2x1x10	In aria fascettata	1170,4	15,26	17,40	95	54	49	OK	0,87%
S.2	FG21M21	2x1x10	In aria fascettata	1170,4	15,26	17,40	95	54	49	OK	0,87%
S.3	FG21M21	2x1x10	In aria fascettata	1170,4	15,26	17,40	95	54	49	OK	0,87%
S.4	FG21M21	2x1x10	In aria fascettata	1170,4	15,26	17,40	95	54	49	OK	0,87%
S.5	FG21M21	2x1x10	In aria fascettata	1170,4	15,26	17,40	95	54	49	OK	0,87%
S.6	FG21M21	2x1x10	In aria fascettata	1170,4	15,26	17,40	95	54	49	OK	0,87%
S.7	FG21M21	2x1x10	In aria fascettata	1170,4	15,26	17,40	95	54	49	OK	0,87%
S.8	FG21M21	2x1x10	In aria fascettata	1170,4	15,26	17,40	95	54	49	OK	0,87%
S.9	FG21M21	2x1x10	In aria fascettata	1170,4	15,26	17,40	95	54	49	OK	0,87%
S.10	FG21M21	2x1x10	In aria fascettata	1170,4	15,26	17,40	95	54	49	OK	0,87%
S.11	FG21M21	2x1x10	In aria fascettata	1170,4	15,26	17,40	95	54	49	OK	0,87%
S.12	FG21M21	2x1x10	In aria fascettata	1170,4	15,26	17,40	95	54	49	OK	0,87%
S.13	FG21M21	2x1x10	In aria fascettata	1170,4	15,26	17,40	95	54	49	OK	0,87%
S.14	FG21M21	2x1x10	In aria fascettata	1170,4	15,26	17,40	95	54	49	OK	0,87%
S.15	FG21M21	2x1x10	In aria fascettata	1170,4	15,26	17,40	95	54	49	OK	0,87%
S.16	FG21M21	2x1x10	In aria fascettata	1170,4	15,26	17,40	95	54	49	OK	0,87%
S.17	FG21M21	2x1x10	In aria fascettata	1170,4	15,26	17,40	95	54	49	OK	0,87%
S.18	FG21M21	2x1x10	In aria fascettata	1170,4	15,26	17,40	95	54	49	OK	0,87%
S.19	FG21M21	2x1x10	In aria fascettata	1170,4	15,26	17,40	95	54	49	OK	0,87%
S.20	FG21M21	2x1x10	In aria fascettata	1170,4	15,26	17,40	95	54	49	OK	0,87%
S.21	FG21M21	2x1x10	In aria fascettata	1170,4	15,26	17,40	95	54	49	OK	0,87%
S.22	FG21M21	2x1x10	In aria fascettata	1170,4	15,26	17,40	95	54	49	OK	0,87%
S.23	FG21M21	2x1x10	In aria fascettata	1170,4	15,26	17,40	95	54	49	OK	0,87%
S.24	FG21M21	2x1x10	In aria fascettata	1170,4	15,26	17,40	95	54	49	OK	0,87%
S.25	FG21M21	2x1x10	In aria fascettata	1170,4	15,26	17,40	95	54	49	OK	0,87%

## STRING INVERTER 24.2

Stringa	Sigla Cavo	Formazione (n x mmq)	Installazione	Tensione Vmp (V)	Potenza (kWp)	Ib (1,25 Isc) (A)	Iz(A)	I'z(A)	0,9 I'z (A)	Verifica Ib<0,9 I'z	Caduta di tensione
S.1	FG21M21	2x1x10	In aria fascettata	1170,4	15,26	17,40	95	54	49	OK	0,87%
S.2	FG21M21	2x1x10	In aria fascettata	1170,4	15,26	17,40	95	54	49	OK	0,87%
S.3	FG21M21	2x1x10	In aria fascettata	1170,4	15,26	17,40	95	54	49	OK	0,87%
S.4	FG21M21	2x1x10	In aria fascettata	1170,4	15,26	17,40	95	54	49	OK	0,87%
S.5	FG21M21	2x1x10	In aria fascettata	1170,4	15,26	17,40	95	54	49	OK	0,87%





Engineering &amp; Construction



GRE CODE

GRE.EEC.R.12.IT.P.15533.00.017.00

PAGE

52 di/of 103

## STRING INVERTER 24.2

Stringa	Sigla Cavo	Formazione (n x mmq)	Installazione	Tensione Vmp (V)	Potenza ( kWp)	Ib (1,25 Isc) (A)	Iz(A)	I'z(A)	0,9 I'z (A)	Verifica Ib<0,9 I'z	Caduta di tensione
S.6	FG21M21	2x1x10	In aria fascettata	1170,4	15,26	17,40	95	54	49	OK	0,87%
S.7	FG21M21	2x1x10	In aria fascettata	1170,4	15,26	17,40	95	54	49	OK	0,87%
S.8	FG21M21	2x1x10	In aria fascettata	1170,4	15,26	17,40	95	54	49	OK	0,87%
S.9	FG21M21	2x1x10	In aria fascettata	1170,4	15,26	17,40	95	54	49	OK	0,87%
S.10	FG21M21	2x1x10	In aria fascettata	1170,4	15,26	17,40	95	54	49	OK	0,87%
S.11	FG21M21	2x1x10	In aria fascettata	1170,4	15,26	17,40	95	54	49	OK	0,87%
S.12	FG21M21	2x1x10	In aria fascettata	1170,4	15,26	17,40	95	54	49	OK	0,87%
S.13	FG21M21	2x1x10	In aria fascettata	1170,4	15,26	17,40	95	54	49	OK	0,87%
S.14	FG21M21	2x1x10	In aria fascettata	1170,4	15,26	17,40	95	54	49	OK	0,87%
S.15	FG21M21	2x1x10	In aria fascettata	1170,4	15,26	17,40	95	54	49	OK	0,87%
S.16	FG21M21	2x1x10	In aria fascettata	1170,4	15,26	17,40	95	54	49	OK	0,87%
S.17	FG21M21	2x1x10	In aria fascettata	1170,4	15,26	17,40	95	54	49	OK	0,87%
S.18	FG21M21	2x1x10	In aria fascettata	1170,4	15,26	17,40	95	54	49	OK	0,87%
S.19	FG21M21	2x1x10	In aria fascettata	1170,4	15,26	17,40	95	54	49	OK	0,87%
S.20	FG21M21	2x1x10	In aria fascettata	1170,4	15,26	17,40	95	54	49	OK	0,87%
S.21	FG21M21	2x1x10	In aria fascettata	1170,4	15,26	17,40	95	54	49	OK	0,87%
S.22	FG21M21	2x1x10	In aria fascettata	1170,4	15,26	17,40	95	54	49	OK	0,87%
S.23	FG21M21	2x1x10	In aria fascettata	1170,4	15,26	17,40	95	54	49	OK	0,87%
S.24	FG21M21	2x1x10	In aria fascettata	1170,4	15,26	17,40	95	54	49	OK	0,87%

## STRING INVERTER 24.3

Stringa	Sigla Cavo	Formazione (n x mmq)	Installazione	Tensione Vmp (V)	Potenza ( kWp)	Ib (1,25 Isc) (A)	Iz(A)	I'z(A)	0,9 I'z (A)	Verifica Ib<0,9 I'z	Caduta di tensione
S.1	FG21M21	2x1x10	In aria fascettata	1170,4	15,26	17,40	95	54	49	OK	0,87%
S.2	FG21M21	2x1x10	In aria fascettata	1170,4	15,26	17,40	95	54	49	OK	0,87%
S.3	FG21M21	2x1x10	In aria fascettata	1170,4	15,26	17,40	95	54	49	OK	0,87%
S.4	FG21M21	2x1x10	In aria fascettata	1170,4	15,26	17,40	95	54	49	OK	0,87%
S.5	FG21M21	2x1x10	In aria fascettata	1170,4	15,26	17,40	95	54	49	OK	0,87%
S.6	FG21M21	2x1x10	In aria fascettata	1170,4	15,26	17,40	95	54	49	OK	0,87%
S.7	FG21M21	2x1x10	In aria fascettata	1170,4	15,26	17,40	95	54	49	OK	0,87%
S.8	FG21M21	2x1x10	In aria fascettata	1170,4	15,26	17,40	95	54	49	OK	0,87%
S.9	FG21M21	2x1x10	In aria fascettata	1170,4	15,26	17,40	95	54	49	OK	0,87%
S.10	FG21M21	2x1x10	In aria fascettata	1170,4	15,26	17,40	95	54	49	OK	0,87%
S.11	FG21M21	2x1x10	In aria fascettata	1170,4	15,26	17,40	95	54	49	OK	0,87%
S.12	FG21M21	2x1x10	In aria fascettata	1170,4	15,26	17,40	95	54	49	OK	0,87%
S.13	FG21M21	2x1x10	In aria fascettata	1170,4	15,26	17,40	95	54	49	OK	0,87%
S.14	FG21M21	2x1x10	In aria fascettata	1170,4	15,26	17,40	95	54	49	OK	0,87%
S.15	FG21M21	2x1x10	In aria fascettata	1170,4	15,26	17,40	95	54	49	OK	0,87%
S.16	FG21M21	2x1x10	In aria fascettata	1170,4	15,26	17,40	95	54	49	OK	0,87%
S.17	FG21M21	2x1x10	In aria fascettata	1170,4	15,26	17,40	95	54	49	OK	0,87%
S.18	FG21M21	2x1x10	In aria fascettata	1170,4	15,26	17,40	95	54	49	OK	0,87%
S.19	FG21M21	2x1x10	In aria fascettata	1170,4	15,26	17,40	95	54	49	OK	0,87%
S.20	FG21M21	2x1x10	In aria fascettata	1170,4	15,26	17,40	95	54	49	OK	0,87%
S.21	FG21M21	2x1x10	In aria fascettata	1170,4	15,26	17,40	95	54	49	OK	0,87%
S.22	FG21M21	2x1x10	In aria fascettata	1170,4	15,26	17,40	95	54	49	OK	0,87%



Engineering &amp; Construction



GRE CODE

GRE.EEC.R.12.IT.P.15533.00.017.00

PAGE

53 di/of 103

## STRING INVERTER 24.3

Stringa	Sigla Cavo	Formazione (n x mmq)	Installazione	Tensione Vmp (V)	Potenza (kWp)	Ib (1,25 Isc) (A)	Iz(A)	I'z(A)	0,9 I'z (A)	Verifica Ib<0,9 I'z	Caduta di tensione
S.23	FG21M21	2x1x10	In aria fascettata	1170,4	15,26	17,40	95	54	49	OK	0,87%
S.24	FG21M21	2x1x10	In aria fascettata	1170,4	15,26	17,40	95	54	49	OK	0,87%

## STRING INVERTER 24.4

Stringa	Sigla Cavo	Formazione (n x mmq)	Installazione	Tensione Vmp (V)	Potenza (kWp)	Ib (1,25 Isc) (A)	Iz(A)	I'z(A)	0,9 I'z (A)	Verifica Ib<0,9 I'z	Caduta di tensione
S.1	FG21M21	2x1x10	In aria fascettata	1170,4	15,26	17,40	95	54	49	OK	0,87%
S.2	FG21M21	2x1x10	In aria fascettata	1170,4	15,26	17,40	95	54	49	OK	0,87%
S.3	FG21M21	2x1x10	In aria fascettata	1170,4	15,26	17,40	95	54	49	OK	0,87%
S.4	FG21M21	2x1x10	In aria fascettata	1170,4	15,26	17,40	95	54	49	OK	0,87%
S.5	FG21M21	2x1x10	In aria fascettata	1170,4	15,26	17,40	95	54	49	OK	0,87%
S.6	FG21M21	2x1x10	In aria fascettata	1170,4	15,26	17,40	95	54	49	OK	0,87%
S.7	FG21M21	2x1x10	In aria fascettata	1170,4	15,26	17,40	95	54	49	OK	0,87%
S.8	FG21M21	2x1x10	In aria fascettata	1170,4	15,26	17,40	95	54	49	OK	0,87%
S.9	FG21M21	2x1x10	In aria fascettata	1170,4	15,26	17,40	95	54	49	OK	0,87%
S.10	FG21M21	2x1x10	In aria fascettata	1170,4	15,26	17,40	95	54	49	OK	0,87%
S.11	FG21M21	2x1x10	In aria fascettata	1170,4	15,26	17,40	95	54	49	OK	0,87%
S.12	FG21M21	2x1x10	In aria fascettata	1170,4	15,26	17,40	95	54	49	OK	0,87%
S.13	FG21M21	2x1x10	In aria fascettata	1170,4	15,26	17,40	95	54	49	OK	0,87%
S.14	FG21M21	2x1x10	In aria fascettata	1170,4	15,26	17,40	95	54	49	OK	0,87%
S.15	FG21M21	2x1x10	In aria fascettata	1170,4	15,26	17,40	95	54	49	OK	0,87%
S.16	FG21M21	2x1x10	In aria fascettata	1170,4	15,26	17,40	95	54	49	OK	0,87%
S.17	FG21M21	2x1x10	In aria fascettata	1170,4	15,26	17,40	95	54	49	OK	0,87%
S.18	FG21M21	2x1x10	In aria fascettata	1170,4	15,26	17,40	95	54	49	OK	0,87%
S.19	FG21M21	2x1x10	In aria fascettata	1170,4	15,26	17,40	95	54	49	OK	0,87%
S.20	FG21M21	2x1x10	In aria fascettata	1170,4	15,26	17,40	95	54	49	OK	0,87%
S.21	FG21M21	2x1x10	In aria fascettata	1170,4	15,26	17,40	95	54	49	OK	0,87%
S.22	FG21M21	2x1x10	In aria fascettata	1170,4	15,26	17,40	95	54	49	OK	0,87%
S.23	FG21M21	2x1x10	In aria fascettata	1170,4	15,26	17,40	95	54	49	OK	0,87%
S.24	FG21M21	2x1x10	In aria fascettata	1170,4	15,26	17,40	95	54	49	OK	0,87%

## STRING INVERTER 24.5

Stringa	Sigla Cavo	Formazione (n x mmq)	Installazione	Tensione Vmp (V)	Potenza (kWp)	Ib (1,25 Isc) (A)	Iz(A)	I'z(A)	0,9 I'z (A)	Verifica Ib<0,9 I'z	Caduta di tensione
S.1	FG21M21	2x1x10	In aria fascettata	1170,4	15,26	17,40	95	54	49	OK	0,87%
S.2	FG21M21	2x1x10	In aria fascettata	1170,4	15,26	17,40	95	54	49	OK	0,87%
S.3	FG21M21	2x1x10	In aria fascettata	1170,4	15,26	17,40	95	54	49	OK	0,87%
S.4	FG21M21	2x1x10	In aria fascettata	1170,4	15,26	17,40	95	54	49	OK	0,87%
S.5	FG21M21	2x1x10	In aria fascettata	1170,4	15,26	17,40	95	54	49	OK	0,87%
S.6	FG21M21	2x1x10	In aria fascettata	1170,4	15,26	17,40	95	54	49	OK	0,87%
S.7	FG21M21	2x1x10	In aria fascettata	1170,4	15,26	17,40	95	54	49	OK	0,87%
S.8	FG21M21	2x1x10	In aria fascettata	1170,4	15,26	17,40	95	54	49	OK	0,87%
S.9	FG21M21	2x1x10	In aria fascettata	1170,4	15,26	17,40	95	54	49	OK	0,87%
S.10	FG21M21	2x1x10	In aria fascettata	1170,4	15,26	17,40	95	54	49	OK	0,87%





Engineering &amp; Construction



GRE CODE

GRE.EEC.R.12.IT.P.15533.00.017.00

PAGE

54 di/of 103

## STRING INVERTER 24.5

Stringa	Sigla Cavo	Formazione (n x mmq)	Installazione	Tensione Vmp (V)	Potenza ( kWp)	Ib (1,25 Isc) (A)	Iz(A)	I'z(A)	0,9 I'z (A)	Verifica Ib<0,9 I'z	Caduta di tensione
S.11	FG21M21	2x1x10	In aria fascettata	1170,4	15,26	17,40	95	54	49	OK	0,87%
S.12	FG21M21	2x1x10	In aria fascettata	1170,4	15,26	17,40	95	54	49	OK	0,87%
S.13	FG21M21	2x1x10	In aria fascettata	1170,4	15,26	17,40	95	54	49	OK	0,87%
S.14	FG21M21	2x1x10	In aria fascettata	1170,4	15,26	17,40	95	54	49	OK	0,87%
S.15	FG21M21	2x1x10	In aria fascettata	1170,4	15,26	17,40	95	54	49	OK	0,87%
S.16	FG21M21	2x1x10	In aria fascettata	1170,4	15,26	17,40	95	54	49	OK	0,87%
S.17	FG21M21	2x1x10	In aria fascettata	1170,4	15,26	17,40	95	54	49	OK	0,87%
S.18	FG21M21	2x1x10	In aria fascettata	1170,4	15,26	17,40	95	54	49	OK	0,87%
S.19	FG21M21	2x1x10	In aria fascettata	1170,4	15,26	17,40	95	54	49	OK	0,87%
S.20	FG21M21	2x1x10	In aria fascettata	1170,4	15,26	17,40	95	54	49	OK	0,87%
S.21	FG21M21	2x1x10	In aria fascettata	1170,4	15,26	17,40	95	54	49	OK	0,87%
S.22	FG21M21	2x1x10	In aria fascettata	1170,4	15,26	17,40	95	54	49	OK	0,87%
S.23	FG21M21	2x1x10	In aria fascettata	1170,4	15,26	17,40	95	54	49	OK	0,87%
S.24	FG21M21	2x1x10	In aria fascettata	1170,4	15,26	17,40	95	54	49	OK	0,87%

## 4.1.4 Impianto 4

## 4.1.4.1 Transformation Unit 11

## STRING INVERTER 11.1

Stringa	Sigla Cavo	Formazione (n x mmq)	Installazione	Tensione Vmp (V)	Potenza ( kWp)	Ib (1,25 Isc) (A)	Iz(A)	I'z(A)	0,9 I'z (A)	Verifica Ib<0,9 I'z	Caduta di tensione
S.1	FG21M21	2x1x10	In aria fascettata	1170,4	15,26	17,40	95	54	49	OK	0,87%
S.2	FG21M21	2x1x10	In aria fascettata	1170,4	15,26	17,40	95	54	49	OK	0,87%
S.3	FG21M21	2x1x10	In aria fascettata	1170,4	15,26	17,40	95	54	49	OK	0,87%
S.4	FG21M21	2x1x10	In aria fascettata	1170,4	15,26	17,40	95	54	49	OK	0,87%
S.5	FG21M21	2x1x10	In aria fascettata	1170,4	15,26	17,40	95	54	49	OK	0,87%
S.6	FG21M21	2x1x10	In aria fascettata	1170,4	15,26	17,40	95	54	49	OK	0,87%
S.7	FG21M21	2x1x10	In aria fascettata	1170,4	15,26	17,40	95	54	49	OK	0,87%
S.8	FG21M21	2x1x10	In aria fascettata	1170,4	15,26	17,40	95	54	49	OK	0,87%
S.9	FG21M21	2x1x10	In aria fascettata	1170,4	15,26	17,40	95	54	49	OK	0,87%
S.10	FG21M21	2x1x10	In aria fascettata	1170,4	15,26	17,40	95	54	49	OK	0,87%
S.11	FG21M21	2x1x10	In aria fascettata	1170,4	15,26	17,40	95	54	49	OK	0,87%
S.12	FG21M21	2x1x10	In aria fascettata	1170,4	15,26	17,40	95	54	49	OK	0,87%
S.13	FG21M21	2x1x10	In aria fascettata	1170,4	15,26	17,40	95	54	49	OK	0,87%
S.14	FG21M21	2x1x10	In aria fascettata	1170,4	15,26	17,40	95	54	49	OK	0,87%
S.15	FG21M21	2x1x10	In aria fascettata	1170,4	15,26	17,40	95	54	49	OK	0,87%
S.16	FG21M21	2x1x10	In aria fascettata	1170,4	15,26	17,40	95	54	49	OK	0,87%
S.17	FG21M21	2x1x10	In aria fascettata	1170,4	15,26	17,40	95	54	49	OK	0,87%
S.18	FG21M21	2x1x10	In aria fascettata	1170,4	15,26	17,40	95	54	49	OK	0,87%
S.19	FG21M21	2x1x10	In aria fascettata	1170,4	15,26	17,40	95	54	49	OK	0,87%
S.20	FG21M21	2x1x10	In aria fascettata	1170,4	15,26	17,40	95	54	49	OK	0,87%
S.21	FG21M21	2x1x10	In aria fascettata	1170,4	15,26	17,40	95	54	49	OK	0,87%
S.22	FG21M21	2x1x10	In aria fascettata	1170,4	15,26	17,40	95	54	49	OK	0,87%



Engineering &amp; Construction



GRE CODE

GRE.EEC.R.12.IT.P.15533.00.017.00

PAGE

55 di/of 103

S.23	FG21M21	2x1x10	In aria fascettata	1170,4	15,26	17,40	95	54	49	OK	0,87%
S.24	FG21M21	2x1x10	In aria fascettata	1170,4	15,26	17,40	95	54	49	OK	0,87%
S.25	FG21M21	2x1x10	In aria fascettata	1170,4	15,26	17,40	95	54	49	OK	0,87%
S.26	FG21M21	2x1x10	In aria fascettata	1170,4	15,26	17,40	95	54	49	OK	0,87%

## STRING INVERTER 11.2

Stringa	Sigla Cavo	Formazione (n x mmq)	Installazione	Tensione Vmp (V)	Potenza ( kWp)	Ib (1,25 Isc) (A)	Iz(A)	I'z(A)	0,9 I'z (A)	Verifica Ib<0,9 I'z	Caduta di tensione
S.1	FG21M21	2x1x10	In aria fascettata	1170,4	15,26	17,40	95	54	49	OK	0,87%
S.2	FG21M21	2x1x10	In aria fascettata	1170,4	15,26	17,40	95	54	49	OK	0,87%
S.3	FG21M21	2x1x10	In aria fascettata	1170,4	15,26	17,40	95	54	49	OK	0,87%
S.4	FG21M21	2x1x10	In aria fascettata	1170,4	15,26	17,40	95	54	49	OK	0,87%
S.5	FG21M21	2x1x10	In aria fascettata	1170,4	15,26	17,40	95	54	49	OK	0,87%
S.6	FG21M21	2x1x10	In aria fascettata	1170,4	15,26	17,40	95	54	49	OK	0,87%
S.7	FG21M21	2x1x10	In aria fascettata	1170,4	15,26	17,40	95	54	49	OK	0,87%
S.8	FG21M21	2x1x10	In aria fascettata	1170,4	15,26	17,40	95	54	49	OK	0,87%
S.9	FG21M21	2x1x10	In aria fascettata	1170,4	15,26	17,40	95	54	49	OK	0,87%
S.10	FG21M21	2x1x10	In aria fascettata	1170,4	15,26	17,40	95	54	49	OK	0,87%
S.11	FG21M21	2x1x10	In aria fascettata	1170,4	15,26	17,40	95	54	49	OK	0,87%
S.12	FG21M21	2x1x10	In aria fascettata	1170,4	15,26	17,40	95	54	49	OK	0,87%
S.13	FG21M21	2x1x10	In aria fascettata	1170,4	15,26	17,40	95	54	49	OK	0,87%
S.14	FG21M21	2x1x10	In aria fascettata	1170,4	15,26	17,40	95	54	49	OK	0,87%
S.15	FG21M21	2x1x10	In aria fascettata	1170,4	15,26	17,40	95	54	49	OK	0,87%
S.16	FG21M21	2x1x10	In aria fascettata	1170,4	15,26	17,40	95	54	49	OK	0,87%
S.17	FG21M21	2x1x10	In aria fascettata	1170,4	15,26	17,40	95	54	49	OK	0,87%
S.18	FG21M21	2x1x10	In aria fascettata	1170,4	15,26	17,40	95	54	49	OK	0,87%
S.19	FG21M21	2x1x10	In aria fascettata	1170,4	15,26	17,40	95	54	49	OK	0,87%
S.20	FG21M21	2x1x10	In aria fascettata	1170,4	15,26	17,40	95	54	49	OK	0,87%
S.21	FG21M21	2x1x10	In aria fascettata	1170,4	15,26	17,40	95	54	49	OK	0,87%
S.22	FG21M21	2x1x10	In aria fascettata	1170,4	15,26	17,40	95	54	49	OK	0,87%
S.23	FG21M21	2x1x10	In aria fascettata	1170,4	15,26	17,40	95	54	49	OK	0,87%
S.24	FG21M21	2x1x10	In aria fascettata	1170,4	15,26	17,40	95	54	49	OK	0,87%
S.25	FG21M21	2x1x10	In aria fascettata	1170,4	15,26	17,40	95	54	49	OK	0,87%

## STRING INVERTER 11.3

Stringa	Sigla Cavo	Formazione (n x mmq)	Installazione	Tensione Vmp (V)	Potenza ( kWp)	Ib (1,25 Isc) (A)	Iz(A)	I'z(A)	0,9 I'z (A)	Verifica Ib<0,9 I'z	Caduta di tensione
S.1	FG21M21	2x1x10	In aria fascettata	1170,4	15,26	17,40	95	54	49	OK	0,87%
S.2	FG21M21	2x1x10	In aria fascettata	1170,4	15,26	17,40	95	54	49	OK	0,87%
S.3	FG21M21	2x1x10	In aria fascettata	1170,4	15,26	17,40	95	54	49	OK	0,87%
S.4	FG21M21	2x1x10	In aria fascettata	1170,4	15,26	17,40	95	54	49	OK	0,87%
S.5	FG21M21	2x1x10	In aria fascettata	1170,4	15,26	17,40	95	54	49	OK	0,87%
S.6	FG21M21	2x1x10	In aria fascettata	1170,4	15,26	17,40	95	54	49	OK	0,87%
S.7	FG21M21	2x1x10	In aria fascettata	1170,4	15,26	17,40	95	54	49	OK	0,87%
S.8	FG21M21	2x1x10	In aria fascettata	1170,4	15,26	17,40	95	54	49	OK	0,87%
S.9	FG21M21	2x1x10	In aria fascettata	1170,4	15,26	17,40	95	54	49	OK	0,87%
S.10	FG21M21	2x1x10	In aria fascettata	1170,4	15,26	17,40	95	54	49	OK	0,87%



Engineering &amp; Construction



GRE CODE

GRE.EEC.R.12.IT.P.15533.00.017.00

PAGE

56 di/of 103

## STRING INVERTER 11.3

Stringa	Sigla Cavo	Formazione (n x mmq)	Installazione	Tensione Vmp (V)	Potenza ( kWp)	Ib (1,25 Isc) (A)	Iz(A)	I'z(A)	0,9 I'z (A)	Verifica Ib<0,9 I'z	Caduta di tensione
S.11	FG21M21	2x1x10	In aria fascettata	1170,4	15,26	17,40	95	54	49	OK	0,87%
S.12	FG21M21	2x1x10	In aria fascettata	1170,4	15,26	17,40	95	54	49	OK	0,87%
S.13	FG21M21	2x1x10	In aria fascettata	1170,4	15,26	17,40	95	54	49	OK	0,87%
S.14	FG21M21	2x1x10	In aria fascettata	1170,4	15,26	17,40	95	54	49	OK	0,87%
S.15	FG21M21	2x1x10	In aria fascettata	1170,4	15,26	17,40	95	54	49	OK	0,87%
S.16	FG21M21	2x1x10	In aria fascettata	1170,4	15,26	17,40	95	54	49	OK	0,87%
S.17	FG21M21	2x1x10	In aria fascettata	1170,4	15,26	17,40	95	54	49	OK	0,87%
S.18	FG21M21	2x1x10	In aria fascettata	1170,4	15,26	17,40	95	54	49	OK	0,87%
S.19	FG21M21	2x1x10	In aria fascettata	1170,4	15,26	17,40	95	54	49	OK	0,87%
S.20	FG21M21	2x1x10	In aria fascettata	1170,4	15,26	17,40	95	54	49	OK	0,87%
S.21	FG21M21	2x1x10	In aria fascettata	1170,4	15,26	17,40	95	54	49	OK	0,87%
S.22	FG21M21	2x1x10	In aria fascettata	1170,4	15,26	17,40	95	54	49	OK	0,87%
S.23	FG21M21	2x1x10	In aria fascettata	1170,4	15,26	17,40	95	54	49	OK	0,87%
S.24	FG21M21	2x1x10	In aria fascettata	1170,4	15,26	17,40	95	54	49	OK	0,87%
S.25	FG21M21	2x1x10	In aria fascettata	1170,4	15,26	17,40	95	54	49	OK	0,87%

## STRING INVERTER 11.4

Stringa	Sigla Cavo	Formazione (n x mmq)	Installazione	Tensione Vmp (V)	Potenza ( kWp)	Ib (1,25 Isc) (A)	Iz(A)	I'z(A)	0,9 I'z (A)	Verifica Ib<0,9 I'z	Caduta di tensione
S.1	FG21M21	2x1x10	In aria fascettata	1170,4	15,26	17,40	95	54	49	OK	0,87%
S.2	FG21M21	2x1x10	In aria fascettata	1170,4	15,26	17,40	95	54	49	OK	0,87%
S.3	FG21M21	2x1x10	In aria fascettata	1170,4	15,26	17,40	95	54	49	OK	0,87%
S.4	FG21M21	2x1x10	In aria fascettata	1170,4	15,26	17,40	95	54	49	OK	0,87%
S.5	FG21M21	2x1x10	In aria fascettata	1170,4	15,26	17,40	95	54	49	OK	0,87%
S.6	FG21M21	2x1x10	In aria fascettata	1170,4	15,26	17,40	95	54	49	OK	0,87%
S.7	FG21M21	2x1x10	In aria fascettata	1170,4	15,26	17,40	95	54	49	OK	0,87%
S.8	FG21M21	2x1x10	In aria fascettata	1170,4	15,26	17,40	95	54	49	OK	0,87%
S.9	FG21M21	2x1x10	In aria fascettata	1170,4	15,26	17,40	95	54	49	OK	0,87%
S.10	FG21M21	2x1x10	In aria fascettata	1170,4	15,26	17,40	95	54	49	OK	0,87%
S.11	FG21M21	2x1x10	In aria fascettata	1170,4	15,26	17,40	95	54	49	OK	0,87%
S.12	FG21M21	2x1x10	In aria fascettata	1170,4	15,26	17,40	95	54	49	OK	0,87%
S.13	FG21M21	2x1x10	In aria fascettata	1170,4	15,26	17,40	95	54	49	OK	0,87%
S.14	FG21M21	2x1x10	In aria fascettata	1170,4	15,26	17,40	95	54	49	OK	0,87%
S.15	FG21M21	2x1x10	In aria fascettata	1170,4	15,26	17,40	95	54	49	OK	0,87%
S.16	FG21M21	2x1x10	In aria fascettata	1170,4	15,26	17,40	95	54	49	OK	0,87%
S.17	FG21M21	2x1x10	In aria fascettata	1170,4	15,26	17,40	95	54	49	OK	0,87%
S.18	FG21M21	2x1x10	In aria fascettata	1170,4	15,26	17,40	95	54	49	OK	0,87%
S.19	FG21M21	2x1x10	In aria fascettata	1170,4	15,26	17,40	95	54	49	OK	0,87%
S.20	FG21M21	2x1x10	In aria fascettata	1170,4	15,26	17,40	95	54	49	OK	0,87%
S.21	FG21M21	2x1x10	In aria fascettata	1170,4	15,26	17,40	95	54	49	OK	0,87%
S.22	FG21M21	2x1x10	In aria fascettata	1170,4	15,26	17,40	95	54	49	OK	0,87%
S.23	FG21M21	2x1x10	In aria fascettata	1170,4	15,26	17,40	95	54	49	OK	0,87%
S.24	FG21M21	2x1x10	In aria fascettata	1170,4	15,26	17,40	95	54	49	OK	0,87%
S.25	FG21M21	2x1x10	In aria fascettata	1170,4	15,26	17,40	95	54	49	OK	0,87%



Engineering &amp; Construction



GRE CODE

GRE.EEC.R.12.IT.P.15533.00.017.00

PAGE

57 di/of 103

## STRING INVERTER 11.5

Stringa	Sigla Cavo	Formazione (n x mmq)	Installazione	Tensione Vmp (V)	Potenza ( kWp)	Ib (1,25 Isc) (A)	Iz(A)	I'z(A)	0,9 I'z (A)	Verifica Ib<0,9 I'z	Caduta di tensione
S.1	FG21M21	2x1x10	In aria fascettata	1170,4	15,26	17,40	95	54	49	OK	0,87%
S.2	FG21M21	2x1x10	In aria fascettata	1170,4	15,26	17,40	95	54	49	OK	0,87%
S.3	FG21M21	2x1x10	In aria fascettata	1170,4	15,26	17,40	95	54	49	OK	0,87%
S.4	FG21M21	2x1x10	In aria fascettata	1170,4	15,26	17,40	95	54	49	OK	0,87%
S.5	FG21M21	2x1x10	In aria fascettata	1170,4	15,26	17,40	95	54	49	OK	0,87%
S.6	FG21M21	2x1x10	In aria fascettata	1170,4	15,26	17,40	95	54	49	OK	0,87%
S.7	FG21M21	2x1x10	In aria fascettata	1170,4	15,26	17,40	95	54	49	OK	0,87%
S.8	FG21M21	2x1x10	In aria fascettata	1170,4	15,26	17,40	95	54	49	OK	0,87%
S.9	FG21M21	2x1x10	In aria fascettata	1170,4	15,26	17,40	95	54	49	OK	0,87%
S.10	FG21M21	2x1x10	In aria fascettata	1170,4	15,26	17,40	95	54	49	OK	0,87%
S.11	FG21M21	2x1x10	In aria fascettata	1170,4	15,26	17,40	95	54	49	OK	0,87%
S.12	FG21M21	2x1x10	In aria fascettata	1170,4	15,26	17,40	95	54	49	OK	0,87%
S.13	FG21M21	2x1x10	In aria fascettata	1170,4	15,26	17,40	95	54	49	OK	0,87%
S.14	FG21M21	2x1x10	In aria fascettata	1170,4	15,26	17,40	95	54	49	OK	0,87%
S.15	FG21M21	2x1x10	In aria fascettata	1170,4	15,26	17,40	95	54	49	OK	0,87%
S.16	FG21M21	2x1x10	In aria fascettata	1170,4	15,26	17,40	95	54	49	OK	0,87%
S.17	FG21M21	2x1x10	In aria fascettata	1170,4	15,26	17,40	95	54	49	OK	0,87%
S.18	FG21M21	2x1x10	In aria fascettata	1170,4	15,26	17,40	95	54	49	OK	0,87%
S.19	FG21M21	2x1x10	In aria fascettata	1170,4	15,26	17,40	95	54	49	OK	0,87%
S.20	FG21M21	2x1x10	In aria fascettata	1170,4	15,26	17,40	95	54	49	OK	0,87%
S.21	FG21M21	2x1x10	In aria fascettata	1170,4	15,26	17,40	95	54	49	OK	0,87%
S.22	FG21M21	2x1x10	In aria fascettata	1170,4	15,26	17,40	95	54	49	OK	0,87%
S.23	FG21M21	2x1x10	In aria fascettata	1170,4	15,26	17,40	95	54	49	OK	0,87%
S.24	FG21M21	2x1x10	In aria fascettata	1170,4	15,26	17,40	95	54	49	OK	0,87%
S.25	FG21M21	2x1x10	In aria fascettata	1170,4	15,26	17,40	95	54	49	OK	0,87%

## STRING INVERTER 11.6

Stringa	Sigla Cavo	Formazione (n x mmq)	Installazione	Tensione Vmp (V)	Potenza ( kWp)	Ib (1,25 Isc) (A)	Iz(A)	I'z(A)	0,9 I'z (A)	Verifica Ib<0,9 I'z	Caduta di tensione
S.1	FG21M21	2x1x10	In aria fascettata	1170,4	15,26	17,40	95	54	49	OK	0,87%
S.2	FG21M21	2x1x10	In aria fascettata	1170,4	15,26	17,40	95	54	49	OK	0,87%
S.3	FG21M21	2x1x10	In aria fascettata	1170,4	15,26	17,40	95	54	49	OK	0,87%
S.4	FG21M21	2x1x10	In aria fascettata	1170,4	15,26	17,40	95	54	49	OK	0,87%
S.5	FG21M21	2x1x10	In aria fascettata	1170,4	15,26	17,40	95	54	49	OK	0,87%
S.6	FG21M21	2x1x10	In aria fascettata	1170,4	15,26	17,40	95	54	49	OK	0,87%
S.7	FG21M21	2x1x10	In aria fascettata	1170,4	15,26	17,40	95	54	49	OK	0,87%
S.8	FG21M21	2x1x10	In aria fascettata	1170,4	15,26	17,40	95	54	49	OK	0,87%
S.9	FG21M21	2x1x10	In aria fascettata	1170,4	15,26	17,40	95	54	49	OK	0,87%
S.10	FG21M21	2x1x10	In aria fascettata	1170,4	15,26	17,40	95	54	49	OK	0,87%
S.11	FG21M21	2x1x10	In aria fascettata	1170,4	15,26	17,40	95	54	49	OK	0,87%
S.12	FG21M21	2x1x10	In aria fascettata	1170,4	15,26	17,40	95	54	49	OK	0,87%
S.13	FG21M21	2x1x10	In aria fascettata	1170,4	15,26	17,40	95	54	49	OK	0,87%
S.14	FG21M21	2x1x10	In aria fascettata	1170,4	15,26	17,40	95	54	49	OK	0,87%
S.15	FG21M21	2x1x10	In aria fascettata	1170,4	15,26	17,40	95	54	49	OK	0,87%





Engineering &amp; Construction



GRE CODE

GRE.EEC.R.12.IT.P.15533.00.017.00

PAGE

58 di/of 103

## STRING INVERTER 11.6

Stringa	Sigla Cavo	Formazione (n x mmq)	Installazione	Tensione Vmp (V)	Potenza ( kWp)	Ib (1,25 Isc) (A)	Iz(A)	I'z(A)	0,9 I'z (A)	Verifica Ib<0,9 I'z	Caduta di tensione
S.16	FG21M21	2x1x10	In aria fascettata	1170,4	15,26	17,40	95	54	49	OK	0,87%
S.17	FG21M21	2x1x10	In aria fascettata	1170,4	15,26	17,40	95	54	49	OK	0,87%
S.18	FG21M21	2x1x10	In aria fascettata	1170,4	15,26	17,40	95	54	49	OK	0,87%
S.19	FG21M21	2x1x10	In aria fascettata	1170,4	15,26	17,40	95	54	49	OK	0,87%
S.20	FG21M21	2x1x10	In aria fascettata	1170,4	15,26	17,40	95	54	49	OK	0,87%
S.21	FG21M21	2x1x10	In aria fascettata	1170,4	15,26	17,40	95	54	49	OK	0,87%
S.22	FG21M21	2x1x10	In aria fascettata	1170,4	15,26	17,40	95	54	49	OK	0,87%
S.23	FG21M21	2x1x10	In aria fascettata	1170,4	15,26	17,40	95	54	49	OK	0,87%
S.24	FG21M21	2x1x10	In aria fascettata	1170,4	15,26	17,40	95	54	49	OK	0,87%
S.25	FG21M21	2x1x10	In aria fascettata	1170,4	15,26	17,40	95	54	49	OK	0,87%

## 4.1.4.2 Transformation Unit 12

## STRING INVERTER 12.1

Stringa	Sigla Cavo	Formazione (n x mmq)	Installazione	Tensione Vmp (V)	Potenza ( kWp)	Ib (1,25 Isc) (A)	Iz(A)	I'z(A)	0,9 I'z (A)	Verifica Ib<0,9 I'z	Caduta di tensione
S.1	FG21M21	2x1x10	In aria fascettata	1170,4	15,26	17,40	95	54	49	OK	0,87%
S.2	FG21M21	2x1x10	In aria fascettata	1170,4	15,26	17,40	95	54	49	OK	0,87%
S.3	FG21M21	2x1x10	In aria fascettata	1170,4	15,26	17,40	95	54	49	OK	0,87%
S.4	FG21M21	2x1x10	In aria fascettata	1170,4	15,26	17,40	95	54	49	OK	0,87%
S.5	FG21M21	2x1x10	In aria fascettata	1170,4	15,26	17,40	95	54	49	OK	0,87%
S.6	FG21M21	2x1x10	In aria fascettata	1170,4	15,26	17,40	95	54	49	OK	0,87%
S.7	FG21M21	2x1x10	In aria fascettata	1170,4	15,26	17,40	95	54	49	OK	0,87%
S.8	FG21M21	2x1x10	In aria fascettata	1170,4	15,26	17,40	95	54	49	OK	0,87%
S.9	FG21M21	2x1x10	In aria fascettata	1170,4	15,26	17,40	95	54	49	OK	0,87%
S.10	FG21M21	2x1x10	In aria fascettata	1170,4	15,26	17,40	95	54	49	OK	0,87%
S.11	FG21M21	2x1x10	In aria fascettata	1170,4	15,26	17,40	95	54	49	OK	0,87%
S.12	FG21M21	2x1x10	In aria fascettata	1170,4	15,26	17,40	95	54	49	OK	0,87%
S.13	FG21M21	2x1x10	In aria fascettata	1170,4	15,26	17,40	95	54	49	OK	0,87%
S.14	FG21M21	2x1x10	In aria fascettata	1170,4	15,26	17,40	95	54	49	OK	0,87%
S.15	FG21M21	2x1x10	In aria fascettata	1170,4	15,26	17,40	95	54	49	OK	0,87%
S.16	FG21M21	2x1x10	In aria fascettata	1170,4	15,26	17,40	95	54	49	OK	0,87%
S.17	FG21M21	2x1x10	In aria fascettata	1170,4	15,26	17,40	95	54	49	OK	0,87%
S.18	FG21M21	2x1x10	In aria fascettata	1170,4	15,26	17,40	95	54	49	OK	0,87%
S.19	FG21M21	2x1x10	In aria fascettata	1170,4	15,26	17,40	95	54	49	OK	0,87%
S.20	FG21M21	2x1x10	In aria fascettata	1170,4	15,26	17,40	95	54	49	OK	0,87%
S.21	FG21M21	2x1x10	In aria fascettata	1170,4	15,26	17,40	95	54	49	OK	0,87%
S.22	FG21M21	2x1x10	In aria fascettata	1170,4	15,26	17,40	95	54	49	OK	0,87%
S.23	FG21M21	2x1x10	In aria fascettata	1170,4	15,26	17,40	95	54	49	OK	0,87%
S.24	FG21M21	2x1x10	In aria fascettata	1170,4	15,26	17,40	95	54	49	OK	0,87%
S.25	FG21M21	2x1x10	In aria fascettata	1170,4	15,26	17,40	95	54	49	OK	0,87%



Engineering &amp; Construction



GRE CODE

GRE.EEC.R.12.IT.P.15533.00.017.00

PAGE

59 di/of 103

## STRING INVERTER 12.2

Stringa	Sigla Cavo	Formazione (n x mmq)	Installazione	Tensione Vmp (V)	Potenza ( kWp)	Ib (1,25 Isc) (A)	Iz(A)	I'z(A)	0,9 I'z (A)	Verifica Ib<0,9 I'z	Caduta di tensione
S.1	FG21M21	2x1x10	In aria fascettata	1170,4	15,26	17,40	95	54	49	OK	0,87%
S.2	FG21M21	2x1x10	In aria fascettata	1170,4	15,26	17,40	95	54	49	OK	0,87%
S.3	FG21M21	2x1x10	In aria fascettata	1170,4	15,26	17,40	95	54	49	OK	0,87%
S.4	FG21M21	2x1x10	In aria fascettata	1170,4	15,26	17,40	95	54	49	OK	0,87%
S.5	FG21M21	2x1x10	In aria fascettata	1170,4	15,26	17,40	95	54	49	OK	0,87%
S.6	FG21M21	2x1x10	In aria fascettata	1170,4	15,26	17,40	95	54	49	OK	0,87%
S.7	FG21M21	2x1x10	In aria fascettata	1170,4	15,26	17,40	95	54	49	OK	0,87%
S.8	FG21M21	2x1x10	In aria fascettata	1170,4	15,26	17,40	95	54	49	OK	0,87%
S.9	FG21M21	2x1x10	In aria fascettata	1170,4	15,26	17,40	95	54	49	OK	0,87%
S.10	FG21M21	2x1x10	In aria fascettata	1170,4	15,26	17,40	95	54	49	OK	0,87%
S.11	FG21M21	2x1x10	In aria fascettata	1170,4	15,26	17,40	95	54	49	OK	0,87%
S.12	FG21M21	2x1x10	In aria fascettata	1170,4	15,26	17,40	95	54	49	OK	0,87%
S.13	FG21M21	2x1x10	In aria fascettata	1170,4	15,26	17,40	95	54	49	OK	0,87%
S.14	FG21M21	2x1x10	In aria fascettata	1170,4	15,26	17,40	95	54	49	OK	0,87%
S.15	FG21M21	2x1x10	In aria fascettata	1170,4	15,26	17,40	95	54	49	OK	0,87%
S.16	FG21M21	2x1x10	In aria fascettata	1170,4	15,26	17,40	95	54	49	OK	0,87%
S.17	FG21M21	2x1x10	In aria fascettata	1170,4	15,26	17,40	95	54	49	OK	0,87%
S.18	FG21M21	2x1x10	In aria fascettata	1170,4	15,26	17,40	95	54	49	OK	0,87%
S.19	FG21M21	2x1x10	In aria fascettata	1170,4	15,26	17,40	95	54	49	OK	0,87%
S.20	FG21M21	2x1x10	In aria fascettata	1170,4	15,26	17,40	95	54	49	OK	0,87%
S.21	FG21M21	2x1x10	In aria fascettata	1170,4	15,26	17,40	95	54	49	OK	0,87%
S.22	FG21M21	2x1x10	In aria fascettata	1170,4	15,26	17,40	95	54	49	OK	0,87%
S.23	FG21M21	2x1x10	In aria fascettata	1170,4	15,26	17,40	95	54	49	OK	0,87%
S.24	FG21M21	2x1x10	In aria fascettata	1170,4	15,26	17,40	95	54	49	OK	0,87%
S.25	FG21M21	2x1x10	In aria fascettata	1170,4	15,26	17,40	95	54	49	OK	0,87%

## STRING INVERTER 12.3

Stringa	Sigla Cavo	Formazione (n x mmq)	Installazione	Tensione Vmp (V)	Potenza ( kWp)	Ib (1,25 Isc) (A)	Iz(A)	I'z(A)	0,9 I'z (A)	Verifica Ib<0,9 I'z	Caduta di tensione
S.1	FG21M21	2x1x10	In aria fascettata	1170,4	15,26	17,40	95	54	49	OK	0,87%
S.2	FG21M21	2x1x10	In aria fascettata	1170,4	15,26	17,40	95	54	49	OK	0,87%
S.3	FG21M21	2x1x10	In aria fascettata	1170,4	15,26	17,40	95	54	49	OK	0,87%
S.4	FG21M21	2x1x10	In aria fascettata	1170,4	15,26	17,40	95	54	49	OK	0,87%
S.5	FG21M21	2x1x10	In aria fascettata	1170,4	15,26	17,40	95	54	49	OK	0,87%
S.6	FG21M21	2x1x10	In aria fascettata	1170,4	15,26	17,40	95	54	49	OK	0,87%
S.7	FG21M21	2x1x10	In aria fascettata	1170,4	15,26	17,40	95	54	49	OK	0,87%
S.8	FG21M21	2x1x10	In aria fascettata	1170,4	15,26	17,40	95	54	49	OK	0,87%
S.9	FG21M21	2x1x10	In aria fascettata	1170,4	15,26	17,40	95	54	49	OK	0,87%
S.10	FG21M21	2x1x10	In aria fascettata	1170,4	15,26	17,40	95	54	49	OK	0,87%
S.11	FG21M21	2x1x10	In aria fascettata	1170,4	15,26	17,40	95	54	49	OK	0,87%
S.12	FG21M21	2x1x10	In aria fascettata	1170,4	15,26	17,40	95	54	49	OK	0,87%
S.13	FG21M21	2x1x10	In aria fascettata	1170,4	15,26	17,40	95	54	49	OK	0,87%
S.14	FG21M21	2x1x10	In aria fascettata	1170,4	15,26	17,40	95	54	49	OK	0,87%
S.15	FG21M21	2x1x10	In aria fascettata	1170,4	15,26	17,40	95	54	49	OK	0,87%
S.16	FG21M21	2x1x10	In aria fascettata	1170,4	15,26	17,40	95	54	49	OK	0,87%





Engineering &amp; Construction



GRE CODE

GRE.EEC.R.12.IT.P.15533.00.017.00

PAGE

60 di/of 103

## STRING INVERTER 12.3

Stringa	Sigla Cavo	Formazione (n x mmq)	Installazione	Tensione Vmp (V)	Potenza ( kWp)	Ib (1,25 Isc) (A)	Iz(A)	I'z(A)	0,9 I'z (A)	Verifica Ib<0,9 I'z	Caduta di tensione
S.17	FG21M21	2x1x10	In aria fascettata	1170,4	15,26	17,40	95	54	49	OK	0,87%
S.18	FG21M21	2x1x10	In aria fascettata	1170,4	15,26	17,40	95	54	49	OK	0,87%
S.19	FG21M21	2x1x10	In aria fascettata	1170,4	15,26	17,40	95	54	49	OK	0,87%
S.20	FG21M21	2x1x10	In aria fascettata	1170,4	15,26	17,40	95	54	49	OK	0,87%
S.21	FG21M21	2x1x10	In aria fascettata	1170,4	15,26	17,40	95	54	49	OK	0,87%
S.22	FG21M21	2x1x10	In aria fascettata	1170,4	15,26	17,40	95	54	49	OK	0,87%
S.23	FG21M21	2x1x10	In aria fascettata	1170,4	15,26	17,40	95	54	49	OK	0,87%
S.24	FG21M21	2x1x10	In aria fascettata	1170,4	15,26	17,40	95	54	49	OK	0,87%
S.25	FG21M21	2x1x10	In aria fascettata	1170,4	15,26	17,40	95	54	49	OK	0,87%

## STRING INVERTER 12.4

Stringa	Sigla Cavo	Formazione (n x mmq)	Installazione	Tensione Vmp (V)	Potenza ( kWp)	Ib (1,25 Isc) (A)	Iz(A)	I'z(A)	0,9 I'z (A)	Verifica Ib<0,9 I'z	Caduta di tensione
S.1	FG21M21	2x1x10	In aria fascettata	1170,4	15,26	17,40	95	54	49	OK	0,87%
S.2	FG21M21	2x1x10	In aria fascettata	1170,4	15,26	17,40	95	54	49	OK	0,87%
S.3	FG21M21	2x1x10	In aria fascettata	1170,4	15,26	17,40	95	54	49	OK	0,87%
S.4	FG21M21	2x1x10	In aria fascettata	1170,4	15,26	17,40	95	54	49	OK	0,87%
S.5	FG21M21	2x1x10	In aria fascettata	1170,4	15,26	17,40	95	54	49	OK	0,87%
S.6	FG21M21	2x1x10	In aria fascettata	1170,4	15,26	17,40	95	54	49	OK	0,87%
S.7	FG21M21	2x1x10	In aria fascettata	1170,4	15,26	17,40	95	54	49	OK	0,87%
S.8	FG21M21	2x1x10	In aria fascettata	1170,4	15,26	17,40	95	54	49	OK	0,87%
S.9	FG21M21	2x1x10	In aria fascettata	1170,4	15,26	17,40	95	54	49	OK	0,87%
S.10	FG21M21	2x1x10	In aria fascettata	1170,4	15,26	17,40	95	54	49	OK	0,87%
S.11	FG21M21	2x1x10	In aria fascettata	1170,4	15,26	17,40	95	54	49	OK	0,87%
S.12	FG21M21	2x1x10	In aria fascettata	1170,4	15,26	17,40	95	54	49	OK	0,87%
S.13	FG21M21	2x1x10	In aria fascettata	1170,4	15,26	17,40	95	54	49	OK	0,87%
S.14	FG21M21	2x1x10	In aria fascettata	1170,4	15,26	17,40	95	54	49	OK	0,87%
S.15	FG21M21	2x1x10	In aria fascettata	1170,4	15,26	17,40	95	54	49	OK	0,87%
S.16	FG21M21	2x1x10	In aria fascettata	1170,4	15,26	17,40	95	54	49	OK	0,87%
S.17	FG21M21	2x1x10	In aria fascettata	1170,4	15,26	17,40	95	54	49	OK	0,87%
S.18	FG21M21	2x1x10	In aria fascettata	1170,4	15,26	17,40	95	54	49	OK	0,87%
S.19	FG21M21	2x1x10	In aria fascettata	1170,4	15,26	17,40	95	54	49	OK	0,87%
S.20	FG21M21	2x1x10	In aria fascettata	1170,4	15,26	17,40	95	54	49	OK	0,87%
S.21	FG21M21	2x1x10	In aria fascettata	1170,4	15,26	17,40	95	54	49	OK	0,87%
S.22	FG21M21	2x1x10	In aria fascettata	1170,4	15,26	17,40	95	54	49	OK	0,87%
S.23	FG21M21	2x1x10	In aria fascettata	1170,4	15,26	17,40	95	54	49	OK	0,87%
S.24	FG21M21	2x1x10	In aria fascettata	1170,4	15,26	17,40	95	54	49	OK	0,87%
S.25	FG21M21	2x1x10	In aria fascettata	1170,4	15,26	17,40	95	54	49	OK	0,87%



Engineering &amp; Construction



GRE CODE

GRE.EEC.R.12.IT.P.15533.00.017.00

PAGE

61 di/of 103

## STRING INVERTER 12.5

Stringa	Sigla Cavo	Formazione (n x mmq)	Installazione	Tensione Vmp (V)	Potenza ( kWp)	Ib (1,25 Isc) (A)	Iz(A)	I'z(A)	0,9 I'z (A)	Verifica Ib<0,9 I'z	Caduta di tensione
S.1	FG21M21	2x1x10	In aria fascettata	1170,4	15,26	17,40	95	54	49	OK	0,87%
S.2	FG21M21	2x1x10	In aria fascettata	1170,4	15,26	17,40	95	54	49	OK	0,87%
S.3	FG21M21	2x1x10	In aria fascettata	1170,4	15,26	17,40	95	54	49	OK	0,87%
S.4	FG21M21	2x1x10	In aria fascettata	1170,4	15,26	17,40	95	54	49	OK	0,87%
S.5	FG21M21	2x1x10	In aria fascettata	1170,4	15,26	17,40	95	54	49	OK	0,87%
S.6	FG21M21	2x1x10	In aria fascettata	1170,4	15,26	17,40	95	54	49	OK	0,87%
S.7	FG21M21	2x1x10	In aria fascettata	1170,4	15,26	17,40	95	54	49	OK	0,87%
S.8	FG21M21	2x1x10	In aria fascettata	1170,4	15,26	17,40	95	54	49	OK	0,87%
S.9	FG21M21	2x1x10	In aria fascettata	1170,4	15,26	17,40	95	54	49	OK	0,87%
S.10	FG21M21	2x1x10	In aria fascettata	1170,4	15,26	17,40	95	54	49	OK	0,87%
S.11	FG21M21	2x1x10	In aria fascettata	1170,4	15,26	17,40	95	54	49	OK	0,87%
S.12	FG21M21	2x1x10	In aria fascettata	1170,4	15,26	17,40	95	54	49	OK	0,87%
S.13	FG21M21	2x1x10	In aria fascettata	1170,4	15,26	17,40	95	54	49	OK	0,87%
S.14	FG21M21	2x1x10	In aria fascettata	1170,4	15,26	17,40	95	54	49	OK	0,87%
S.15	FG21M21	2x1x10	In aria fascettata	1170,4	15,26	17,40	95	54	49	OK	0,87%
S.16	FG21M21	2x1x10	In aria fascettata	1170,4	15,26	17,40	95	54	49	OK	0,87%
S.17	FG21M21	2x1x10	In aria fascettata	1170,4	15,26	17,40	95	54	49	OK	0,87%
S.18	FG21M21	2x1x10	In aria fascettata	1170,4	15,26	17,40	95	54	49	OK	0,87%
S.19	FG21M21	2x1x10	In aria fascettata	1170,4	15,26	17,40	95	54	49	OK	0,87%
S.20	FG21M21	2x1x10	In aria fascettata	1170,4	15,26	17,40	95	54	49	OK	0,87%
S.21	FG21M21	2x1x10	In aria fascettata	1170,4	15,26	17,40	95	54	49	OK	0,87%
S.22	FG21M21	2x1x10	In aria fascettata	1170,4	15,26	17,40	95	54	49	OK	0,87%
S.23	FG21M21	2x1x10	In aria fascettata	1170,4	15,26	17,40	95	54	49	OK	0,87%
S.24	FG21M21	2x1x10	In aria fascettata	1170,4	15,26	17,40	95	54	49	OK	0,87%
S.25	FG21M21	2x1x10	In aria fascettata	1170,4	15,26	17,40	95	54	49	OK	0,87%

## 4.1.4.3 Transformation Unit 13

## STRING INVERTER 13.1

Stringa	Sigla Cavo	Formazione (n x mmq)	Installazione	Tensione Vmp (V)	Potenza ( kWp)	Ib (1,25 Isc) (A)	Iz(A)	I'z(A)	0,9 I'z (A)	Verifica Ib<0,9 I'z	Caduta di tensione
S.1	FG21M21	2x1x10	In aria fascettata	1170,4	15,26	17,40	95	54	49	OK	0,87%
S.2	FG21M21	2x1x10	In aria fascettata	1170,4	15,26	17,40	95	54	49	OK	0,87%
S.3	FG21M21	2x1x10	In aria fascettata	1170,4	15,26	17,40	95	54	49	OK	0,87%
S.4	FG21M21	2x1x10	In aria fascettata	1170,4	15,26	17,40	95	54	49	OK	0,87%
S.5	FG21M21	2x1x10	In aria fascettata	1170,4	15,26	17,40	95	54	49	OK	0,87%
S.6	FG21M21	2x1x10	In aria fascettata	1170,4	15,26	17,40	95	54	49	OK	0,87%
S.7	FG21M21	2x1x10	In aria fascettata	1170,4	15,26	17,40	95	54	49	OK	0,87%
S.8	FG21M21	2x1x10	In aria fascettata	1170,4	15,26	17,40	95	54	49	OK	0,87%
S.9	FG21M21	2x1x10	In aria fascettata	1170,4	15,26	17,40	95	54	49	OK	0,87%
S.10	FG21M21	2x1x10	In aria fascettata	1170,4	15,26	17,40	95	54	49	OK	0,87%
S.11	FG21M21	2x1x10	In aria fascettata	1170,4	15,26	17,40	95	54	49	OK	0,87%
S.12	FG21M21	2x1x10	In aria fascettata	1170,4	15,26	17,40	95	54	49	OK	0,87%
S.13	FG21M21	2x1x10	In aria fascettata	1170,4	15,26	17,40	95	54	49	OK	0,87%



Engineering &amp; Construction



GRE CODE

GRE.EEC.R.12.IT.P.15533.00.017.00

PAGE

62 di/of 103

## STRING INVERTER 13.1

Stringa	Sigla Cavo	Formazione (n x mmq)	Installazione	Tensione Vmp (V)	Potenza (kWp)	Ib (1,25 Isc) (A)	Iz(A)	I'z(A)	0,9 I'z (A)	Verifica Ib<0,9 I'z	Caduta di tensione
S.14	FG21M21	2x1x10	In aria fascettata	1170,4	15,26	17,40	95	54	49	OK	0,87%
S.15	FG21M21	2x1x10	In aria fascettata	1170,4	15,26	17,40	95	54	49	OK	0,87%
S.16	FG21M21	2x1x10	In aria fascettata	1170,4	15,26	17,40	95	54	49	OK	0,87%
S.17	FG21M21	2x1x10	In aria fascettata	1170,4	15,26	17,40	95	54	49	OK	0,87%
S.18	FG21M21	2x1x10	In aria fascettata	1170,4	15,26	17,40	95	54	49	OK	0,87%
S.19	FG21M21	2x1x10	In aria fascettata	1170,4	15,26	17,40	95	54	49	OK	0,87%
S.20	FG21M21	2x1x10	In aria fascettata	1170,4	15,26	17,40	95	54	49	OK	0,87%
S.21	FG21M21	2x1x10	In aria fascettata	1170,4	15,26	17,40	95	54	49	OK	0,87%
S.22	FG21M21	2x1x10	In aria fascettata	1170,4	15,26	17,40	95	54	49	OK	0,87%
S.23	FG21M21	2x1x10	In aria fascettata	1170,4	15,26	17,40	95	54	49	OK	0,87%
S.24	FG21M21	2x1x10	In aria fascettata	1170,4	15,26	17,40	95	54	49	OK	0,87%
S.25	FG21M21	2x1x10	In aria fascettata	1170,4	15,26	17,40	95	54	49	OK	0,87%

## STRING INVERTER 13.2

Stringa	Sigla Cavo	Formazione (n x mmq)	Installazione	Tensione Vmp (V)	Potenza (kWp)	Ib (1,25 Isc) (A)	Iz(A)	I'z(A)	0,9 I'z (A)	Verifica Ib<0,9 I'z	Caduta di tensione
S.1	FG21M21	2x1x10	In aria fascettata	1170,4	15,26	17,40	95	54	49	OK	0,87%
S.2	FG21M21	2x1x10	In aria fascettata	1170,4	15,26	17,40	95	54	49	OK	0,87%
S.3	FG21M21	2x1x10	In aria fascettata	1170,4	15,26	17,40	95	54	49	OK	0,87%
S.4	FG21M21	2x1x10	In aria fascettata	1170,4	15,26	17,40	95	54	49	OK	0,87%
S.5	FG21M21	2x1x10	In aria fascettata	1170,4	15,26	17,40	95	54	49	OK	0,87%
S.6	FG21M21	2x1x10	In aria fascettata	1170,4	15,26	17,40	95	54	49	OK	0,87%
S.7	FG21M21	2x1x10	In aria fascettata	1170,4	15,26	17,40	95	54	49	OK	0,87%
S.8	FG21M21	2x1x10	In aria fascettata	1170,4	15,26	17,40	95	54	49	OK	0,87%
S.9	FG21M21	2x1x10	In aria fascettata	1170,4	15,26	17,40	95	54	49	OK	0,87%
S.10	FG21M21	2x1x10	In aria fascettata	1170,4	15,26	17,40	95	54	49	OK	0,87%
S.11	FG21M21	2x1x10	In aria fascettata	1170,4	15,26	17,40	95	54	49	OK	0,87%
S.12	FG21M21	2x1x10	In aria fascettata	1170,4	15,26	17,40	95	54	49	OK	0,87%
S.13	FG21M21	2x1x10	In aria fascettata	1170,4	15,26	17,40	95	54	49	OK	0,87%
S.14	FG21M21	2x1x10	In aria fascettata	1170,4	15,26	17,40	95	54	49	OK	0,87%
S.15	FG21M21	2x1x10	In aria fascettata	1170,4	15,26	17,40	95	54	49	OK	0,87%
S.16	FG21M21	2x1x10	In aria fascettata	1170,4	15,26	17,40	95	54	49	OK	0,87%
S.17	FG21M21	2x1x10	In aria fascettata	1170,4	15,26	17,40	95	54	49	OK	0,87%
S.18	FG21M21	2x1x10	In aria fascettata	1170,4	15,26	17,40	95	54	49	OK	0,87%
S.19	FG21M21	2x1x10	In aria fascettata	1170,4	15,26	17,40	95	54	49	OK	0,87%
S.20	FG21M21	2x1x10	In aria fascettata	1170,4	15,26	17,40	95	54	49	OK	0,87%
S.21	FG21M21	2x1x10	In aria fascettata	1170,4	15,26	17,40	95	54	49	OK	0,87%
S.22	FG21M21	2x1x10	In aria fascettata	1170,4	15,26	17,40	95	54	49	OK	0,87%
S.23	FG21M21	2x1x10	In aria fascettata	1170,4	15,26	17,40	95	54	49	OK	0,87%
S.24	FG21M21	2x1x10	In aria fascettata	1170,4	15,26	17,40	95	54	49	OK	0,87%
S.25	FG21M21	2x1x10	In aria fascettata	1170,4	15,26	17,40	95	54	49	OK	0,87%



Engineering &amp; Construction



GRE CODE

GRE.EEC.R.12.IT.P.15533.00.017.00

PAGE

63 di/of 103

## STRING INVERTER 13.3

Stringa	Sigla Cavo	Formazione (n x mmq)	Installazione	Tensione Vmp (V)	Potenza ( kWp)	Ib (1,25 Isc) (A)	Iz(A)	I'z(A)	0,9 I'z (A)	Verifica Ib<0,9 I'z	Caduta di tensione
S.1	FG21M21	2x1x10	In aria fascettata	1170,4	15,26	17,40	95	54	49	OK	0,87%
S.2	FG21M21	2x1x10	In aria fascettata	1170,4	15,26	17,40	95	54	49	OK	0,87%
S.3	FG21M21	2x1x10	In aria fascettata	1170,4	15,26	17,40	95	54	49	OK	0,87%
S.4	FG21M21	2x1x10	In aria fascettata	1170,4	15,26	17,40	95	54	49	OK	0,87%
S.5	FG21M21	2x1x10	In aria fascettata	1170,4	15,26	17,40	95	54	49	OK	0,87%
S.6	FG21M21	2x1x10	In aria fascettata	1170,4	15,26	17,40	95	54	49	OK	0,87%
S.7	FG21M21	2x1x10	In aria fascettata	1170,4	15,26	17,40	95	54	49	OK	0,87%
S.8	FG21M21	2x1x10	In aria fascettata	1170,4	15,26	17,40	95	54	49	OK	0,87%
S.9	FG21M21	2x1x10	In aria fascettata	1170,4	15,26	17,40	95	54	49	OK	0,87%
S.10	FG21M21	2x1x10	In aria fascettata	1170,4	15,26	17,40	95	54	49	OK	0,87%
S.11	FG21M21	2x1x10	In aria fascettata	1170,4	15,26	17,40	95	54	49	OK	0,87%
S.12	FG21M21	2x1x10	In aria fascettata	1170,4	15,26	17,40	95	54	49	OK	0,87%
S.13	FG21M21	2x1x10	In aria fascettata	1170,4	15,26	17,40	95	54	49	OK	0,87%
S.14	FG21M21	2x1x10	In aria fascettata	1170,4	15,26	17,40	95	54	49	OK	0,87%
S.15	FG21M21	2x1x10	In aria fascettata	1170,4	15,26	17,40	95	54	49	OK	0,87%
S.16	FG21M21	2x1x10	In aria fascettata	1170,4	15,26	17,40	95	54	49	OK	0,87%
S.17	FG21M21	2x1x10	In aria fascettata	1170,4	15,26	17,40	95	54	49	OK	0,87%
S.18	FG21M21	2x1x10	In aria fascettata	1170,4	15,26	17,40	95	54	49	OK	0,87%
S.19	FG21M21	2x1x10	In aria fascettata	1170,4	15,26	17,40	95	54	49	OK	0,87%
S.20	FG21M21	2x1x10	In aria fascettata	1170,4	15,26	17,40	95	54	49	OK	0,87%
S.21	FG21M21	2x1x10	In aria fascettata	1170,4	15,26	17,40	95	54	49	OK	0,87%
S.22	FG21M21	2x1x10	In aria fascettata	1170,4	15,26	17,40	95	54	49	OK	0,87%
S.23	FG21M21	2x1x10	In aria fascettata	1170,4	15,26	17,40	95	54	49	OK	0,87%
S.24	FG21M21	2x1x10	In aria fascettata	1170,4	15,26	17,40	95	54	49	OK	0,87%
S.25	FG21M21	2x1x10	In aria fascettata	1170,4	15,26	17,40	95	54	49	OK	0,87%

## STRING INVERTER 13.4

Stringa	Sigla Cavo	Formazione (n x mmq)	Installazione	Tensione Vmp (V)	Potenza ( kWp)	Ib (1,25 Isc) (A)	Iz(A)	I'z(A)	0,9 I'z (A)	Verifica Ib<0,9 I'z	Caduta di tensione
S.1	FG21M21	2x1x10	In aria fascettata	1170,4	15,26	17,40	95	54	49	OK	0,87%
S.2	FG21M21	2x1x10	In aria fascettata	1170,4	15,26	17,40	95	54	49	OK	0,87%
S.3	FG21M21	2x1x10	In aria fascettata	1170,4	15,26	17,40	95	54	49	OK	0,87%
S.4	FG21M21	2x1x10	In aria fascettata	1170,4	15,26	17,40	95	54	49	OK	0,87%
S.5	FG21M21	2x1x10	In aria fascettata	1170,4	15,26	17,40	95	54	49	OK	0,87%
S.6	FG21M21	2x1x10	In aria fascettata	1170,4	15,26	17,40	95	54	49	OK	0,87%
S.7	FG21M21	2x1x10	In aria fascettata	1170,4	15,26	17,40	95	54	49	OK	0,87%
S.8	FG21M21	2x1x10	In aria fascettata	1170,4	15,26	17,40	95	54	49	OK	0,87%
S.9	FG21M21	2x1x10	In aria fascettata	1170,4	15,26	17,40	95	54	49	OK	0,87%
S.10	FG21M21	2x1x10	In aria fascettata	1170,4	15,26	17,40	95	54	49	OK	0,87%
S.11	FG21M21	2x1x10	In aria fascettata	1170,4	15,26	17,40	95	54	49	OK	0,87%
S.12	FG21M21	2x1x10	In aria fascettata	1170,4	15,26	17,40	95	54	49	OK	0,87%
S.13	FG21M21	2x1x10	In aria fascettata	1170,4	15,26	17,40	95	54	49	OK	0,87%
S.14	FG21M21	2x1x10	In aria fascettata	1170,4	15,26	17,40	95	54	49	OK	0,87%
S.15	FG21M21	2x1x10	In aria fascettata	1170,4	15,26	17,40	95	54	49	OK	0,87%
S.16	FG21M21	2x1x10	In aria fascettata	1170,4	15,26	17,40	95	54	49	OK	0,87%



Engineering &amp; Construction



GRE CODE

GRE.EEC.R.12.IT.P.15533.00.017.00

PAGE

64 di/of 103

## STRING INVERTER 13.4

Stringa	Sigla Cavo	Formazione (n x mmq)	Installazione	Tensione Vmp (V)	Potenza (kWp)	Ib (1,25 Isc) (A)	Iz(A)	I'z(A)	0,9 I'z (A)	Verifica Ib<0,9 I'z	Caduta di tensione
S.17	FG21M21	2x1x10	In aria fascettata	1170,4	15,26	17,40	95	54	49	OK	0,87%
S.18	FG21M21	2x1x10	In aria fascettata	1170,4	15,26	17,40	95	54	49	OK	0,87%
S.19	FG21M21	2x1x10	In aria fascettata	1170,4	15,26	17,40	95	54	49	OK	0,87%
S.20	FG21M21	2x1x10	In aria fascettata	1170,4	15,26	17,40	95	54	49	OK	0,87%
S.21	FG21M21	2x1x10	In aria fascettata	1170,4	15,26	17,40	95	54	49	OK	0,87%
S.22	FG21M21	2x1x10	In aria fascettata	1170,4	15,26	17,40	95	54	49	OK	0,87%
S.23	FG21M21	2x1x10	In aria fascettata	1170,4	15,26	17,40	95	54	49	OK	0,87%
S.24	FG21M21	2x1x10	In aria fascettata	1170,4	15,26	17,40	95	54	49	OK	0,87%
S.25	FG21M21	2x1x10	In aria fascettata	1170,4	15,26	17,40	95	54	49	OK	0,87%

## STRING INVERTER 13.5

Stringa	Sigla Cavo	Formazione (n x mmq)	Installazione	Tensione Vmp (V)	Potenza (kWp)	Ib (1,25 Isc) (A)	Iz(A)	I'z(A)	0,9 I'z (A)	Verifica Ib<0,9 I'z	Caduta di tensione
S.1	FG21M21	2x1x10	In aria fascettata	1170,4	15,26	17,40	95	54	49	OK	0,87%
S.2	FG21M21	2x1x10	In aria fascettata	1170,4	15,26	17,40	95	54	49	OK	0,87%
S.3	FG21M21	2x1x10	In aria fascettata	1170,4	15,26	17,40	95	54	49	OK	0,87%
S.4	FG21M21	2x1x10	In aria fascettata	1170,4	15,26	17,40	95	54	49	OK	0,87%
S.5	FG21M21	2x1x10	In aria fascettata	1170,4	15,26	17,40	95	54	49	OK	0,87%
S.6	FG21M21	2x1x10	In aria fascettata	1170,4	15,26	17,40	95	54	49	OK	0,87%
S.7	FG21M21	2x1x10	In aria fascettata	1170,4	15,26	17,40	95	54	49	OK	0,87%
S.8	FG21M21	2x1x10	In aria fascettata	1170,4	15,26	17,40	95	54	49	OK	0,87%
S.9	FG21M21	2x1x10	In aria fascettata	1170,4	15,26	17,40	95	54	49	OK	0,87%
S.10	FG21M21	2x1x10	In aria fascettata	1170,4	15,26	17,40	95	54	49	OK	0,87%
S.11	FG21M21	2x1x10	In aria fascettata	1170,4	15,26	17,40	95	54	49	OK	0,87%
S.12	FG21M21	2x1x10	In aria fascettata	1170,4	15,26	17,40	95	54	49	OK	0,87%
S.13	FG21M21	2x1x10	In aria fascettata	1170,4	15,26	17,40	95	54	49	OK	0,87%
S.14	FG21M21	2x1x10	In aria fascettata	1170,4	15,26	17,40	95	54	49	OK	0,87%
S.15	FG21M21	2x1x10	In aria fascettata	1170,4	15,26	17,40	95	54	49	OK	0,87%
S.16	FG21M21	2x1x10	In aria fascettata	1170,4	15,26	17,40	95	54	49	OK	0,87%
S.17	FG21M21	2x1x10	In aria fascettata	1170,4	15,26	17,40	95	54	49	OK	0,87%
S.18	FG21M21	2x1x10	In aria fascettata	1170,4	15,26	17,40	95	54	49	OK	0,87%
S.19	FG21M21	2x1x10	In aria fascettata	1170,4	15,26	17,40	95	54	49	OK	0,87%
S.20	FG21M21	2x1x10	In aria fascettata	1170,4	15,26	17,40	95	54	49	OK	0,87%
S.21	FG21M21	2x1x10	In aria fascettata	1170,4	15,26	17,40	95	54	49	OK	0,87%
S.22	FG21M21	2x1x10	In aria fascettata	1170,4	15,26	17,40	95	54	49	OK	0,87%
S.23	FG21M21	2x1x10	In aria fascettata	1170,4	15,26	17,40	95	54	49	OK	0,87%
S.24	FG21M21	2x1x10	In aria fascettata	1170,4	15,26	17,40	95	54	49	OK	0,87%
S.25	FG21M21	2x1x10	In aria fascettata	1170,4	15,26	17,40	95	54	49	OK	0,87%





Engineering &amp; Construction



GRE CODE

GRE.EEC.R.12.IT.P.15533.00.017.00

PAGE

65 di/of 103

## STRING INVERTER 13.6

Stringa	Sigla Cavo	Formazione (n x mmq)	Installazione	Tensione Vmp (V)	Potenza ( kWp)	Ib (1,25 Isc) (A)	Iz(A)	I'z(A)	0,9 I'z (A)	Verifica Ib<0,9 I'z	Caduta di tensione
S.1	FG21M21	2x1x10	In aria fascettata	1170,4	15,26	17,40	95	54	49	OK	0,87%
S.2	FG21M21	2x1x10	In aria fascettata	1170,4	15,26	17,40	95	54	49	OK	0,87%
S.3	FG21M21	2x1x10	In aria fascettata	1170,4	15,26	17,40	95	54	49	OK	0,87%
S.4	FG21M21	2x1x10	In aria fascettata	1170,4	15,26	17,40	95	54	49	OK	0,87%
S.5	FG21M21	2x1x10	In aria fascettata	1170,4	15,26	17,40	95	54	49	OK	0,87%
S.6	FG21M21	2x1x10	In aria fascettata	1170,4	15,26	17,40	95	54	49	OK	0,87%
S.7	FG21M21	2x1x10	In aria fascettata	1170,4	15,26	17,40	95	54	49	OK	0,87%
S.8	FG21M21	2x1x10	In aria fascettata	1170,4	15,26	17,40	95	54	49	OK	0,87%
S.9	FG21M21	2x1x10	In aria fascettata	1170,4	15,26	17,40	95	54	49	OK	0,87%
S.10	FG21M21	2x1x10	In aria fascettata	1170,4	15,26	17,40	95	54	49	OK	0,87%
S.11	FG21M21	2x1x10	In aria fascettata	1170,4	15,26	17,40	95	54	49	OK	0,87%
S.12	FG21M21	2x1x10	In aria fascettata	1170,4	15,26	17,40	95	54	49	OK	0,87%
S.13	FG21M21	2x1x10	In aria fascettata	1170,4	15,26	17,40	95	54	49	OK	0,87%
S.14	FG21M21	2x1x10	In aria fascettata	1170,4	15,26	17,40	95	54	49	OK	0,87%
S.15	FG21M21	2x1x10	In aria fascettata	1170,4	15,26	17,40	95	54	49	OK	0,87%
S.16	FG21M21	2x1x10	In aria fascettata	1170,4	15,26	17,40	95	54	49	OK	0,87%
S.17	FG21M21	2x1x10	In aria fascettata	1170,4	15,26	17,40	95	54	49	OK	0,87%
S.18	FG21M21	2x1x10	In aria fascettata	1170,4	15,26	17,40	95	54	49	OK	0,87%
S.19	FG21M21	2x1x10	In aria fascettata	1170,4	15,26	17,40	95	54	49	OK	0,87%
S.20	FG21M21	2x1x10	In aria fascettata	1170,4	15,26	17,40	95	54	49	OK	0,87%
S.21	FG21M21	2x1x10	In aria fascettata	1170,4	15,26	17,40	95	54	49	OK	0,87%
S.22	FG21M21	2x1x10	In aria fascettata	1170,4	15,26	17,40	95	54	49	OK	0,87%
S.23	FG21M21	2x1x10	In aria fascettata	1170,4	15,26	17,40	95	54	49	OK	0,87%
S.24	FG21M21	2x1x10	In aria fascettata	1170,4	15,26	17,40	95	54	49	OK	0,87%
S.25	FG21M21	2x1x10	In aria fascettata	1170,4	15,26	17,40	95	54	49	OK	0,87%

## 4.1.4.4 Transformation Unit 14

## STRING INVERTER 14.1

Stringa	Sigla Cavo	Formazione (n x mmq)	Installazione	Tensione Vmp (V)	Potenza ( kWp)	Ib (1,25 Isc) (A)	Iz(A)	I'z(A)	0,9 I'z (A)	Verifica Ib<0,9 I'z	Caduta di tensione
S.1	FG21M21	2x1x10	In aria fascettata	1170,4	15,26	17,40	95	54	49	OK	0,87%
S.2	FG21M21	2x1x10	In aria fascettata	1170,4	15,26	17,40	95	54	49	OK	0,87%
S.3	FG21M21	2x1x10	In aria fascettata	1170,4	15,26	17,40	95	54	49	OK	0,87%
S.4	FG21M21	2x1x10	In aria fascettata	1170,4	15,26	17,40	95	54	49	OK	0,87%
S.5	FG21M21	2x1x10	In aria fascettata	1170,4	15,26	17,40	95	54	49	OK	0,87%
S.6	FG21M21	2x1x10	In aria fascettata	1170,4	15,26	17,40	95	54	49	OK	0,87%
S.7	FG21M21	2x1x10	In aria fascettata	1170,4	15,26	17,40	95	54	49	OK	0,87%
S.8	FG21M21	2x1x10	In aria fascettata	1170,4	15,26	17,40	95	54	49	OK	0,87%
S.9	FG21M21	2x1x10	In aria fascettata	1170,4	15,26	17,40	95	54	49	OK	0,87%
S.10	FG21M21	2x1x10	In aria fascettata	1170,4	15,26	17,40	95	54	49	OK	0,87%
S.11	FG21M21	2x1x10	In aria fascettata	1170,4	15,26	17,40	95	54	49	OK	0,87%
S.12	FG21M21	2x1x10	In aria fascettata	1170,4	15,26	17,40	95	54	49	OK	0,87%
S.13	FG21M21	2x1x10	In aria fascettata	1170,4	15,26	17,40	95	54	49	OK	0,87%



Engineering &amp; Construction



GRE CODE

GRE.EEC.R.12.IT.P.15533.00.017.00

PAGE

66 di/of 103

## STRING INVERTER 14.1

Stringa	Sigla Cavo	Formazione (n x mmq)	Installazione	Tensione Vmp (V)	Potenza ( kWp)	Ib (1,25 Isc) (A)	Iz(A)	I'z(A)	0,9 I'z (A)	Verifica Ib<0,9 I'z	Caduta di tensione
S.14	FG21M21	2x1x10	In aria fascettata	1170,4	15,26	17,40	95	54	49	OK	0,87%
S.15	FG21M21	2x1x10	In aria fascettata	1170,4	15,26	17,40	95	54	49	OK	0,87%
S.16	FG21M21	2x1x10	In aria fascettata	1170,4	15,26	17,40	95	54	49	OK	0,87%
S.17	FG21M21	2x1x10	In aria fascettata	1170,4	15,26	17,40	95	54	49	OK	0,87%
S.18	FG21M21	2x1x10	In aria fascettata	1170,4	15,26	17,40	95	54	49	OK	0,87%
S.19	FG21M21	2x1x10	In aria fascettata	1170,4	15,26	17,40	95	54	49	OK	0,87%
S.20	FG21M21	2x1x10	In aria fascettata	1170,4	15,26	17,40	95	54	49	OK	0,87%
S.21	FG21M21	2x1x10	In aria fascettata	1170,4	15,26	17,40	95	54	49	OK	0,87%
S.22	FG21M21	2x1x10	In aria fascettata	1170,4	15,26	17,40	95	54	49	OK	0,87%
S.23	FG21M21	2x1x10	In aria fascettata	1170,4	15,26	17,40	95	54	49	OK	0,87%
S.24	FG21M21	2x1x10	In aria fascettata	1170,4	15,26	17,40	95	54	49	OK	0,87%
S.25	FG21M21	2x1x10	In aria fascettata	1170,4	15,26	17,40	95	54	49	OK	0,87%

## STRING INVERTER 14.2

Stringa	Sigla Cavo	Formazione (n x mmq)	Installazione	Tensione Vmp (V)	Potenza ( kWp)	Ib (1,25 Isc) (A)	Iz(A)	I'z(A)	0,9 I'z (A)	Verifica Ib<0,9 I'z	Caduta di tensione
S.1	FG21M21	2x1x10	In aria fascettata	1170,4	15,26	17,40	95	54	49	OK	0,87%
S.2	FG21M21	2x1x10	In aria fascettata	1170,4	15,26	17,40	95	54	49	OK	0,87%
S.3	FG21M21	2x1x10	In aria fascettata	1170,4	15,26	17,40	95	54	49	OK	0,87%
S.4	FG21M21	2x1x10	In aria fascettata	1170,4	15,26	17,40	95	54	49	OK	0,87%
S.5	FG21M21	2x1x10	In aria fascettata	1170,4	15,26	17,40	95	54	49	OK	0,87%
S.6	FG21M21	2x1x10	In aria fascettata	1170,4	15,26	17,40	95	54	49	OK	0,87%
S.7	FG21M21	2x1x10	In aria fascettata	1170,4	15,26	17,40	95	54	49	OK	0,87%
S.8	FG21M21	2x1x10	In aria fascettata	1170,4	15,26	17,40	95	54	49	OK	0,87%
S.9	FG21M21	2x1x10	In aria fascettata	1170,4	15,26	17,40	95	54	49	OK	0,87%
S.10	FG21M21	2x1x10	In aria fascettata	1170,4	15,26	17,40	95	54	49	OK	0,87%
S.11	FG21M21	2x1x10	In aria fascettata	1170,4	15,26	17,40	95	54	49	OK	0,87%
S.12	FG21M21	2x1x10	In aria fascettata	1170,4	15,26	17,40	95	54	49	OK	0,87%
S.13	FG21M21	2x1x10	In aria fascettata	1170,4	15,26	17,40	95	54	49	OK	0,87%
S.14	FG21M21	2x1x10	In aria fascettata	1170,4	15,26	17,40	95	54	49	OK	0,87%
S.15	FG21M21	2x1x10	In aria fascettata	1170,4	15,26	17,40	95	54	49	OK	0,87%
S.16	FG21M21	2x1x10	In aria fascettata	1170,4	15,26	17,40	95	54	49	OK	0,87%
S.17	FG21M21	2x1x10	In aria fascettata	1170,4	15,26	17,40	95	54	49	OK	0,87%
S.18	FG21M21	2x1x10	In aria fascettata	1170,4	15,26	17,40	95	54	49	OK	0,87%
S.19	FG21M21	2x1x10	In aria fascettata	1170,4	15,26	17,40	95	54	49	OK	0,87%
S.20	FG21M21	2x1x10	In aria fascettata	1170,4	15,26	17,40	95	54	49	OK	0,87%
S.21	FG21M21	2x1x10	In aria fascettata	1170,4	15,26	17,40	95	54	49	OK	0,87%
S.22	FG21M21	2x1x10	In aria fascettata	1170,4	15,26	17,40	95	54	49	OK	0,87%
S.23	FG21M21	2x1x10	In aria fascettata	1170,4	15,26	17,40	95	54	49	OK	0,87%
S.24	FG21M21	2x1x10	In aria fascettata	1170,4	15,26	17,40	95	54	49	OK	0,87%
S.25	FG21M21	2x1x10	In aria fascettata	1170,4	15,26	17,40	95	54	49	OK	0,87%



Engineering &amp; Construction



GRE CODE

GRE.EEC.R.12.IT.P.15533.00.017.00

PAGE

67 di/of 103

## STRING INVERTER 14.3

Stringa	Sigla Cavo	Formazione (n x mmq)	Installazione	Tensione Vmp (V)	Potenza ( kWp)	Ib (1,25 Isc) (A)	Iz(A)	I'z(A)	0,9 I'z (A)	Verifica Ib<0,9 I'z	Caduta di tensione
S.1	FG21M21	2x1x10	In aria fascettata	1170,4	15,26	17,40	95	54	49	OK	0,87%
S.2	FG21M21	2x1x10	In aria fascettata	1170,4	15,26	17,40	95	54	49	OK	0,87%
S.3	FG21M21	2x1x10	In aria fascettata	1170,4	15,26	17,40	95	54	49	OK	0,87%
S.4	FG21M21	2x1x10	In aria fascettata	1170,4	15,26	17,40	95	54	49	OK	0,87%
S.5	FG21M21	2x1x10	In aria fascettata	1170,4	15,26	17,40	95	54	49	OK	0,87%
S.6	FG21M21	2x1x10	In aria fascettata	1170,4	15,26	17,40	95	54	49	OK	0,87%
S.7	FG21M21	2x1x10	In aria fascettata	1170,4	15,26	17,40	95	54	49	OK	0,87%
S.8	FG21M21	2x1x10	In aria fascettata	1170,4	15,26	17,40	95	54	49	OK	0,87%
S.9	FG21M21	2x1x10	In aria fascettata	1170,4	15,26	17,40	95	54	49	OK	0,87%
S.10	FG21M21	2x1x10	In aria fascettata	1170,4	15,26	17,40	95	54	49	OK	0,87%
S.11	FG21M21	2x1x10	In aria fascettata	1170,4	15,26	17,40	95	54	49	OK	0,87%
S.12	FG21M21	2x1x10	In aria fascettata	1170,4	15,26	17,40	95	54	49	OK	0,87%
S.13	FG21M21	2x1x10	In aria fascettata	1170,4	15,26	17,40	95	54	49	OK	0,87%
S.14	FG21M21	2x1x10	In aria fascettata	1170,4	15,26	17,40	95	54	49	OK	0,87%
S.15	FG21M21	2x1x10	In aria fascettata	1170,4	15,26	17,40	95	54	49	OK	0,87%
S.16	FG21M21	2x1x10	In aria fascettata	1170,4	15,26	17,40	95	54	49	OK	0,87%
S.17	FG21M21	2x1x10	In aria fascettata	1170,4	15,26	17,40	95	54	49	OK	0,87%
S.18	FG21M21	2x1x10	In aria fascettata	1170,4	15,26	17,40	95	54	49	OK	0,87%
S.19	FG21M21	2x1x10	In aria fascettata	1170,4	15,26	17,40	95	54	49	OK	0,87%
S.20	FG21M21	2x1x10	In aria fascettata	1170,4	15,26	17,40	95	54	49	OK	0,87%
S.21	FG21M21	2x1x10	In aria fascettata	1170,4	15,26	17,40	95	54	49	OK	0,87%
S.22	FG21M21	2x1x10	In aria fascettata	1170,4	15,26	17,40	95	54	49	OK	0,87%
S.23	FG21M21	2x1x10	In aria fascettata	1170,4	15,26	17,40	95	54	49	OK	0,87%
S.24	FG21M21	2x1x10	In aria fascettata	1170,4	15,26	17,40	95	54	49	OK	0,87%
S.25	FG21M21	2x1x10	In aria fascettata	1170,4	15,26	17,40	95	54	49	OK	0,87%

## STRING INVERTER 14.4

Stringa	Sigla Cavo	Formazione (n x mmq)	Installazione	Tensione Vmp (V)	Potenza ( kWp)	Ib (1,25 Isc) (A)	Iz(A)	I'z(A)	0,9 I'z (A)	Verifica Ib<0,9 I'z	Caduta di tensione
S.1	FG21M21	2x1x10	In aria fascettata	1170,4	15,26	17,40	95	54	49	OK	0,87%
S.2	FG21M21	2x1x10	In aria fascettata	1170,4	15,26	17,40	95	54	49	OK	0,87%
S.3	FG21M21	2x1x10	In aria fascettata	1170,4	15,26	17,40	95	54	49	OK	0,87%
S.4	FG21M21	2x1x10	In aria fascettata	1170,4	15,26	17,40	95	54	49	OK	0,87%
S.5	FG21M21	2x1x10	In aria fascettata	1170,4	15,26	17,40	95	54	49	OK	0,87%
S.6	FG21M21	2x1x10	In aria fascettata	1170,4	15,26	17,40	95	54	49	OK	0,87%
S.7	FG21M21	2x1x10	In aria fascettata	1170,4	15,26	17,40	95	54	49	OK	0,87%
S.8	FG21M21	2x1x10	In aria fascettata	1170,4	15,26	17,40	95	54	49	OK	0,87%
S.9	FG21M21	2x1x10	In aria fascettata	1170,4	15,26	17,40	95	54	49	OK	0,87%
S.10	FG21M21	2x1x10	In aria fascettata	1170,4	15,26	17,40	95	54	49	OK	0,87%
S.11	FG21M21	2x1x10	In aria fascettata	1170,4	15,26	17,40	95	54	49	OK	0,87%
S.12	FG21M21	2x1x10	In aria fascettata	1170,4	15,26	17,40	95	54	49	OK	0,87%
S.13	FG21M21	2x1x10	In aria fascettata	1170,4	15,26	17,40	95	54	49	OK	0,87%
S.14	FG21M21	2x1x10	In aria fascettata	1170,4	15,26	17,40	95	54	49	OK	0,87%
S.15	FG21M21	2x1x10	In aria fascettata	1170,4	15,26	17,40	95	54	49	OK	0,87%
S.16	FG21M21	2x1x10	In aria fascettata	1170,4	15,26	17,40	95	54	49	OK	0,87%



Engineering &amp; Construction



GRE CODE

GRE.EEC.R.12.IT.P.15533.00.017.00

PAGE

68 di/of 103

## STRING INVERTER 14.4

Stringa	Sigla Cavo	Formazione (n x mmq)	Installazione	Tensione Vmp (V)	Potenza (kWp)	Ib (1,25 Isc) (A)	Iz(A)	I'z(A)	0,9 I'z (A)	Verifica Ib<0,9 I'z	Caduta di tensione
S.17	FG21M21	2x1x10	In aria fascettata	1170,4	15,26	17,40	95	54	49	OK	0,87%
S.18	FG21M21	2x1x10	In aria fascettata	1170,4	15,26	17,40	95	54	49	OK	0,87%
S.19	FG21M21	2x1x10	In aria fascettata	1170,4	15,26	17,40	95	54	49	OK	0,87%
S.20	FG21M21	2x1x10	In aria fascettata	1170,4	15,26	17,40	95	54	49	OK	0,87%
S.21	FG21M21	2x1x10	In aria fascettata	1170,4	15,26	17,40	95	54	49	OK	0,87%
S.22	FG21M21	2x1x10	In aria fascettata	1170,4	15,26	17,40	95	54	49	OK	0,87%
S.23	FG21M21	2x1x10	In aria fascettata	1170,4	15,26	17,40	95	54	49	OK	0,87%
S.24	FG21M21	2x1x10	In aria fascettata	1170,4	15,26	17,40	95	54	49	OK	0,87%
S.25	FG21M21	2x1x10	In aria fascettata	1170,4	15,26	17,40	95	54	49	OK	0,87%

## STRING INVERTER 14.5

Stringa	Sigla Cavo	Formazione (n x mmq)	Installazione	Tensione Vmp (V)	Potenza (kWp)	Ib (1,25 Isc) (A)	Iz(A)	I'z(A)	0,9 I'z (A)	Verifica Ib<0,9 I'z	Caduta di tensione
S.1	FG21M21	2x1x10	In aria fascettata	1170,4	15,26	17,40	95	54	49	OK	0,87%
S.2	FG21M21	2x1x10	In aria fascettata	1170,4	15,26	17,40	95	54	49	OK	0,87%
S.3	FG21M21	2x1x10	In aria fascettata	1170,4	15,26	17,40	95	54	49	OK	0,87%
S.4	FG21M21	2x1x10	In aria fascettata	1170,4	15,26	17,40	95	54	49	OK	0,87%
S.5	FG21M21	2x1x10	In aria fascettata	1170,4	15,26	17,40	95	54	49	OK	0,87%
S.6	FG21M21	2x1x10	In aria fascettata	1170,4	15,26	17,40	95	54	49	OK	0,87%
S.7	FG21M21	2x1x10	In aria fascettata	1170,4	15,26	17,40	95	54	49	OK	0,87%
S.8	FG21M21	2x1x10	In aria fascettata	1170,4	15,26	17,40	95	54	49	OK	0,87%
S.9	FG21M21	2x1x10	In aria fascettata	1170,4	15,26	17,40	95	54	49	OK	0,87%
S.10	FG21M21	2x1x10	In aria fascettata	1170,4	15,26	17,40	95	54	49	OK	0,87%
S.11	FG21M21	2x1x10	In aria fascettata	1170,4	15,26	17,40	95	54	49	OK	0,87%
S.12	FG21M21	2x1x10	In aria fascettata	1170,4	15,26	17,40	95	54	49	OK	0,87%
S.13	FG21M21	2x1x10	In aria fascettata	1170,4	15,26	17,40	95	54	49	OK	0,87%
S.14	FG21M21	2x1x10	In aria fascettata	1170,4	15,26	17,40	95	54	49	OK	0,87%
S.15	FG21M21	2x1x10	In aria fascettata	1170,4	15,26	17,40	95	54	49	OK	0,87%
S.16	FG21M21	2x1x10	In aria fascettata	1170,4	15,26	17,40	95	54	49	OK	0,87%
S.17	FG21M21	2x1x10	In aria fascettata	1170,4	15,26	17,40	95	54	49	OK	0,87%
S.18	FG21M21	2x1x10	In aria fascettata	1170,4	15,26	17,40	95	54	49	OK	0,87%
S.19	FG21M21	2x1x10	In aria fascettata	1170,4	15,26	17,40	95	54	49	OK	0,87%
S.20	FG21M21	2x1x10	In aria fascettata	1170,4	15,26	17,40	95	54	49	OK	0,87%
S.21	FG21M21	2x1x10	In aria fascettata	1170,4	15,26	17,40	95	54	49	OK	0,87%
S.22	FG21M21	2x1x10	In aria fascettata	1170,4	15,26	17,40	95	54	49	OK	0,87%
S.23	FG21M21	2x1x10	In aria fascettata	1170,4	15,26	17,40	95	54	49	OK	0,87%
S.24	FG21M21	2x1x10	In aria fascettata	1170,4	15,26	17,40	95	54	49	OK	0,87%
S.25	FG21M21	2x1x10	In aria fascettata	1170,4	15,26	17,40	95	54	49	OK	0,87%





Engineering &amp; Construction



GRE CODE

GRE.EEC.R.12.IT.P.15533.00.017.00

PAGE

69 di/of 103

#### 4.1.5 Impianto 5

##### 4.1.5.1 Transformation Unit 15

###### STRING INVERTER 15.1

Stringa	Sigla Cavo	Formazione (n x mmq)	Installazione	Tensione Vmp (V)	Potenza ( kWp)	Ib (1,25 Isc) (A)	Iz(A)	I'z(A)	0,9 I'z (A)	Verifica Ib<0,9 I'z	Caduta di tensione
S.1	FG21M21	2x1x10	In aria fascettata	1170,4	15,26	17,40	95	54	49	OK	0,87%
S.2	FG21M21	2x1x10	In aria fascettata	1170,4	15,26	17,40	95	54	49	OK	0,87%
S.3	FG21M21	2x1x10	In aria fascettata	1170,4	15,26	17,40	95	54	49	OK	0,87%
S.4	FG21M21	2x1x10	In aria fascettata	1170,4	15,26	17,40	95	54	49	OK	0,87%
S.5	FG21M21	2x1x10	In aria fascettata	1170,4	15,26	17,40	95	54	49	OK	0,87%
S.6	FG21M21	2x1x10	In aria fascettata	1170,4	15,26	17,40	95	54	49	OK	0,87%
S.7	FG21M21	2x1x10	In aria fascettata	1170,4	15,26	17,40	95	54	49	OK	0,87%
S.8	FG21M21	2x1x10	In aria fascettata	1170,4	15,26	17,40	95	54	49	OK	0,87%
S.9	FG21M21	2x1x10	In aria fascettata	1170,4	15,26	17,40	95	54	49	OK	0,87%
S.10	FG21M21	2x1x10	In aria fascettata	1170,4	15,26	17,40	95	54	49	OK	0,87%
S.11	FG21M21	2x1x10	In aria fascettata	1170,4	15,26	17,40	95	54	49	OK	0,87%
S.12	FG21M21	2x1x10	In aria fascettata	1170,4	15,26	17,40	95	54	49	OK	0,87%
S.13	FG21M21	2x1x10	In aria fascettata	1170,4	15,26	17,40	95	54	49	OK	0,87%
S.14	FG21M21	2x1x10	In aria fascettata	1170,4	15,26	17,40	95	54	49	OK	0,87%
S.15	FG21M21	2x1x10	In aria fascettata	1170,4	15,26	17,40	95	54	49	OK	0,87%
S.16	FG21M21	2x1x10	In aria fascettata	1170,4	15,26	17,40	95	54	49	OK	0,87%
S.17	FG21M21	2x1x10	In aria fascettata	1170,4	15,26	17,40	95	54	49	OK	0,87%
S.18	FG21M21	2x1x10	In aria fascettata	1170,4	15,26	17,40	95	54	49	OK	0,87%
S.19	FG21M21	2x1x10	In aria fascettata	1170,4	15,26	17,40	95	54	49	OK	0,87%
S.20	FG21M21	2x1x10	In aria fascettata	1170,4	15,26	17,40	95	54	49	OK	0,87%
S.21	FG21M21	2x1x10	In aria fascettata	1170,4	15,26	17,40	95	54	49	OK	0,87%
S.22	FG21M21	2x1x10	In aria fascettata	1170,4	15,26	17,40	95	54	49	OK	0,87%
S.23	FG21M21	2x1x10	In aria fascettata	1170,4	15,26	17,40	95	54	49	OK	0,87%
S.24	FG21M21	2x1x10	In aria fascettata	1170,4	15,26	17,40	95	54	49	OK	0,87%
S.25	FG21M21	2x1x10	In aria fascettata	1170,4	15,26	17,40	95	54	49	OK	0,87%

###### STRING INVERTER 15.2

Stringa	Sigla Cavo	Formazione (n x mmq)	Installazione	Tensione Vmp (V)	Potenza ( kWp)	Ib (1,25 Isc) (A)	Iz(A)	I'z(A)	0,9 I'z (A)	Verifica Ib<0,9 I'z	Caduta di tensione
S.1	FG21M21	2x1x10	In aria fascettata	1170,4	15,26	17,40	95	54	49	OK	0,87%
S.2	FG21M21	2x1x10	In aria fascettata	1170,4	15,26	17,40	95	54	49	OK	0,87%
S.3	FG21M21	2x1x10	In aria fascettata	1170,4	15,26	17,40	95	54	49	OK	0,87%
S.4	FG21M21	2x1x10	In aria fascettata	1170,4	15,26	17,40	95	54	49	OK	0,87%
S.5	FG21M21	2x1x10	In aria fascettata	1170,4	15,26	17,40	95	54	49	OK	0,87%
S.6	FG21M21	2x1x10	In aria fascettata	1170,4	15,26	17,40	95	54	49	OK	0,87%
S.7	FG21M21	2x1x10	In aria fascettata	1170,4	15,26	17,40	95	54	49	OK	0,87%
S.8	FG21M21	2x1x10	In aria fascettata	1170,4	15,26	17,40	95	54	49	OK	0,87%
S.9	FG21M21	2x1x10	In aria fascettata	1170,4	15,26	17,40	95	54	49	OK	0,87%
S.10	FG21M21	2x1x10	In aria fascettata	1170,4	15,26	17,40	95	54	49	OK	0,87%
S.11	FG21M21	2x1x10	In aria fascettata	1170,4	15,26	17,40	95	54	49	OK	0,87%
S.12	FG21M21	2x1x10	In aria fascettata	1170,4	15,26	17,40	95	54	49	OK	0,87%





Engineering &amp; Construction



GRE CODE

GRE.EEC.R.12.IT.P.15533.00.017.00

PAGE

70 di/of 103

## STRING INVERTER 15.2

Stringa	Sigla Cavo	Formazione (n x mmq)	Installazione	Tensione Vmp (V)	Potenza ( kWp)	Ib (1,25 Isc) (A)	Iz(A)	I'z(A)	0,9 I'z (A)	Verifica Ib<0,9 I'z	Caduta di tensione
S.13	FG21M21	2x1x10	In aria fascettata	1170,4	15,26	17,40	95	54	49	OK	0,87%
S.14	FG21M21	2x1x10	In aria fascettata	1170,4	15,26	17,40	95	54	49	OK	0,87%
S.15	FG21M21	2x1x10	In aria fascettata	1170,4	15,26	17,40	95	54	49	OK	0,87%
S.16	FG21M21	2x1x10	In aria fascettata	1170,4	15,26	17,40	95	54	49	OK	0,87%
S.17	FG21M21	2x1x10	In aria fascettata	1170,4	15,26	17,40	95	54	49	OK	0,87%
S.18	FG21M21	2x1x10	In aria fascettata	1170,4	15,26	17,40	95	54	49	OK	0,87%
S.19	FG21M21	2x1x10	In aria fascettata	1170,4	15,26	17,40	95	54	49	OK	0,87%
S.20	FG21M21	2x1x10	In aria fascettata	1170,4	15,26	17,40	95	54	49	OK	0,87%
S.21	FG21M21	2x1x10	In aria fascettata	1170,4	15,26	17,40	95	54	49	OK	0,87%
S.22	FG21M21	2x1x10	In aria fascettata	1170,4	15,26	17,40	95	54	49	OK	0,87%
S.23	FG21M21	2x1x10	In aria fascettata	1170,4	15,26	17,40	95	54	49	OK	0,87%
S.24	FG21M21	2x1x10	In aria fascettata	1170,4	15,26	17,40	95	54	49	OK	0,87%
S.25	FG21M21	2x1x10	In aria fascettata	1170,4	15,26	17,40	95	54	49	OK	0,87%

## STRING INVERTER 15.3

Stringa	Sigla Cavo	Formazione (n x mmq)	Installazione	Tensione Vmp (V)	Potenza ( kWp)	Ib (1,25 Isc) (A)	Iz(A)	I'z(A)	0,9 I'z (A)	Verifica Ib<0,9 I'z	Caduta di tensione
S.1	FG21M21	2x1x10	In aria fascettata	1170,4	15,26	17,40	95	54	49	OK	0,87%
S.2	FG21M21	2x1x10	In aria fascettata	1170,4	15,26	17,40	95	54	49	OK	0,87%
S.3	FG21M21	2x1x10	In aria fascettata	1170,4	15,26	17,40	95	54	49	OK	0,87%
S.4	FG21M21	2x1x10	In aria fascettata	1170,4	15,26	17,40	95	54	49	OK	0,87%
S.5	FG21M21	2x1x10	In aria fascettata	1170,4	15,26	17,40	95	54	49	OK	0,87%
S.6	FG21M21	2x1x10	In aria fascettata	1170,4	15,26	17,40	95	54	49	OK	0,87%
S.7	FG21M21	2x1x10	In aria fascettata	1170,4	15,26	17,40	95	54	49	OK	0,87%
S.8	FG21M21	2x1x10	In aria fascettata	1170,4	15,26	17,40	95	54	49	OK	0,87%
S.9	FG21M21	2x1x10	In aria fascettata	1170,4	15,26	17,40	95	54	49	OK	0,87%
S.10	FG21M21	2x1x10	In aria fascettata	1170,4	15,26	17,40	95	54	49	OK	0,87%
S.11	FG21M21	2x1x10	In aria fascettata	1170,4	15,26	17,40	95	54	49	OK	0,87%
S.12	FG21M21	2x1x10	In aria fascettata	1170,4	15,26	17,40	95	54	49	OK	0,87%
S.13	FG21M21	2x1x10	In aria fascettata	1170,4	15,26	17,40	95	54	49	OK	0,87%
S.14	FG21M21	2x1x10	In aria fascettata	1170,4	15,26	17,40	95	54	49	OK	0,87%
S.15	FG21M21	2x1x10	In aria fascettata	1170,4	15,26	17,40	95	54	49	OK	0,87%
S.16	FG21M21	2x1x10	In aria fascettata	1170,4	15,26	17,40	95	54	49	OK	0,87%
S.17	FG21M21	2x1x10	In aria fascettata	1170,4	15,26	17,40	95	54	49	OK	0,87%
S.18	FG21M21	2x1x10	In aria fascettata	1170,4	15,26	17,40	95	54	49	OK	0,87%
S.19	FG21M21	2x1x10	In aria fascettata	1170,4	15,26	17,40	95	54	49	OK	0,87%
S.20	FG21M21	2x1x10	In aria fascettata	1170,4	15,26	17,40	95	54	49	OK	0,87%
S.21	FG21M21	2x1x10	In aria fascettata	1170,4	15,26	17,40	95	54	49	OK	0,87%
S.22	FG21M21	2x1x10	In aria fascettata	1170,4	15,26	17,40	95	54	49	OK	0,87%
S.23	FG21M21	2x1x10	In aria fascettata	1170,4	15,26	17,40	95	54	49	OK	0,87%
S.24	FG21M21	2x1x10	In aria fascettata	1170,4	15,26	17,40	95	54	49	OK	0,87%
S.25	FG21M21	2x1x10	In aria fascettata	1170,4	15,26	17,40	95	54	49	OK	0,87%



Engineering &amp; Construction



GRE CODE

GRE.EEC.R.12.IT.P.15533.00.017.00

PAGE

71 di/of 103

## STRING INVERTER 15.4

Stringa	Sigla Cavo	Formazione (n x mmq)	Installazione	Tensione Vmp (V)	Potenza ( kWp)	Ib (1,25 Isc) (A)	Iz(A)	I'z(A)	0,9 I'z (A)	Verifica Ib<0,9 I'z	Caduta di tensione
S.1	FG21M21	2x1x10	In aria fascettata	1170,4	15,26	17,40	95	54	49	OK	0,87%
S.2	FG21M21	2x1x10	In aria fascettata	1170,4	15,26	17,40	95	54	49	OK	0,87%
S.3	FG21M21	2x1x10	In aria fascettata	1170,4	15,26	17,40	95	54	49	OK	0,87%
S.4	FG21M21	2x1x10	In aria fascettata	1170,4	15,26	17,40	95	54	49	OK	0,87%
S.5	FG21M21	2x1x10	In aria fascettata	1170,4	15,26	17,40	95	54	49	OK	0,87%
S.6	FG21M21	2x1x10	In aria fascettata	1170,4	15,26	17,40	95	54	49	OK	0,87%
S.7	FG21M21	2x1x10	In aria fascettata	1170,4	15,26	17,40	95	54	49	OK	0,87%
S.8	FG21M21	2x1x10	In aria fascettata	1170,4	15,26	17,40	95	54	49	OK	0,87%
S.9	FG21M21	2x1x10	In aria fascettata	1170,4	15,26	17,40	95	54	49	OK	0,87%
S.10	FG21M21	2x1x10	In aria fascettata	1170,4	15,26	17,40	95	54	49	OK	0,87%
S.11	FG21M21	2x1x10	In aria fascettata	1170,4	15,26	17,40	95	54	49	OK	0,87%
S.12	FG21M21	2x1x10	In aria fascettata	1170,4	15,26	17,40	95	54	49	OK	0,87%
S.13	FG21M21	2x1x10	In aria fascettata	1170,4	15,26	17,40	95	54	49	OK	0,87%
S.14	FG21M21	2x1x10	In aria fascettata	1170,4	15,26	17,40	95	54	49	OK	0,87%
S.15	FG21M21	2x1x10	In aria fascettata	1170,4	15,26	17,40	95	54	49	OK	0,87%
S.16	FG21M21	2x1x10	In aria fascettata	1170,4	15,26	17,40	95	54	49	OK	0,87%
S.17	FG21M21	2x1x10	In aria fascettata	1170,4	15,26	17,40	95	54	49	OK	0,87%
S.18	FG21M21	2x1x10	In aria fascettata	1170,4	15,26	17,40	95	54	49	OK	0,87%
S.19	FG21M21	2x1x10	In aria fascettata	1170,4	15,26	17,40	95	54	49	OK	0,87%
S.20	FG21M21	2x1x10	In aria fascettata	1170,4	15,26	17,40	95	54	49	OK	0,87%
S.21	FG21M21	2x1x10	In aria fascettata	1170,4	15,26	17,40	95	54	49	OK	0,87%
S.22	FG21M21	2x1x10	In aria fascettata	1170,4	15,26	17,40	95	54	49	OK	0,87%
S.23	FG21M21	2x1x10	In aria fascettata	1170,4	15,26	17,40	95	54	49	OK	0,87%
S.24	FG21M21	2x1x10	In aria fascettata	1170,4	15,26	17,40	95	54	49	OK	0,87%
S.25	FG21M21	2x1x10	In aria fascettata	1170,4	15,26	17,40	95	54	49	OK	0,87%

## STRING INVERTER 15.5

Stringa	Sigla Cavo	Formazione (n x mmq)	Installazione	Tensione Vmp (V)	Potenza ( kWp)	Ib (1,25 Isc) (A)	Iz(A)	I'z(A)	0,9 I'z (A)	Verifica Ib<0,9 I'z	Caduta di tensione
S.1	FG21M21	2x1x10	In aria fascettata	1170,4	15,26	17,40	95	54	49	OK	0,87%
S.2	FG21M21	2x1x10	In aria fascettata	1170,4	15,26	17,40	95	54	49	OK	0,87%
S.3	FG21M21	2x1x10	In aria fascettata	1170,4	15,26	17,40	95	54	49	OK	0,87%
S.4	FG21M21	2x1x10	In aria fascettata	1170,4	15,26	17,40	95	54	49	OK	0,87%
S.5	FG21M21	2x1x10	In aria fascettata	1170,4	15,26	17,40	95	54	49	OK	0,87%
S.6	FG21M21	2x1x10	In aria fascettata	1170,4	15,26	17,40	95	54	49	OK	0,87%
S.7	FG21M21	2x1x10	In aria fascettata	1170,4	15,26	17,40	95	54	49	OK	0,87%
S.8	FG21M21	2x1x10	In aria fascettata	1170,4	15,26	17,40	95	54	49	OK	0,87%
S.9	FG21M21	2x1x10	In aria fascettata	1170,4	15,26	17,40	95	54	49	OK	0,87%
S.10	FG21M21	2x1x10	In aria fascettata	1170,4	15,26	17,40	95	54	49	OK	0,87%
S.11	FG21M21	2x1x10	In aria fascettata	1170,4	15,26	17,40	95	54	49	OK	0,87%
S.12	FG21M21	2x1x10	In aria fascettata	1170,4	15,26	17,40	95	54	49	OK	0,87%
S.13	FG21M21	2x1x10	In aria fascettata	1170,4	15,26	17,40	95	54	49	OK	0,87%
S.14	FG21M21	2x1x10	In aria fascettata	1170,4	15,26	17,40	95	54	49	OK	0,87%
S.15	FG21M21	2x1x10	In aria fascettata	1170,4	15,26	17,40	95	54	49	OK	0,87%
S.16	FG21M21	2x1x10	In aria fascettata	1170,4	15,26	17,40	95	54	49	OK	0,87%



Engineering &amp; Construction



GRE CODE

GRE.EEC.R.12.IT.P.15533.00.017.00

PAGE

72 di/of 103

## STRING INVERTER 15.5

Stringa	Sigla Cavo	Formazione (n x mmq)	Installazione	Tensione Vmp (V)	Potenza (kWp)	Ib (1,25 Isc) (A)	Iz(A)	I'z(A)	0,9 I'z (A)	Verifica Ib<0,9 I'z	Caduta di tensione
S.17	FG21M21	2x1x10	In aria fascettata	1170,4	15,26	17,40	95	54	49	OK	0,87%
S.18	FG21M21	2x1x10	In aria fascettata	1170,4	15,26	17,40	95	54	49	OK	0,87%
S.19	FG21M21	2x1x10	In aria fascettata	1170,4	15,26	17,40	95	54	49	OK	0,87%
S.20	FG21M21	2x1x10	In aria fascettata	1170,4	15,26	17,40	95	54	49	OK	0,87%
S.21	FG21M21	2x1x10	In aria fascettata	1170,4	15,26	17,40	95	54	49	OK	0,87%
S.22	FG21M21	2x1x10	In aria fascettata	1170,4	15,26	17,40	95	54	49	OK	0,87%
S.23	FG21M21	2x1x10	In aria fascettata	1170,4	15,26	17,40	95	54	49	OK	0,87%
S.24	FG21M21	2x1x10	In aria fascettata	1170,4	15,26	17,40	95	54	49	OK	0,87%
S.25	FG21M21	2x1x10	In aria fascettata	1170,4	15,26	17,40	95	54	49	OK	0,87%

## STRING INVERTER 15.6

Stringa	Sigla Cavo	Formazione (n x mmq)	Installazione	Tensione Vmp (V)	Potenza (kWp)	Ib (1,25 Isc) (A)	Iz(A)	I'z(A)	0,9 I'z (A)	Verifica Ib<0,9 I'z	Caduta di tensione
S.1	FG21M21	2x1x10	In aria fascettata	1170,4	15,26	17,40	95	54	49	OK	0,87%
S.2	FG21M21	2x1x10	In aria fascettata	1170,4	15,26	17,40	95	54	49	OK	0,87%
S.3	FG21M21	2x1x10	In aria fascettata	1170,4	15,26	17,40	95	54	49	OK	0,87%
S.4	FG21M21	2x1x10	In aria fascettata	1170,4	15,26	17,40	95	54	49	OK	0,87%
S.5	FG21M21	2x1x10	In aria fascettata	1170,4	15,26	17,40	95	54	49	OK	0,87%
S.6	FG21M21	2x1x10	In aria fascettata	1170,4	15,26	17,40	95	54	49	OK	0,87%
S.7	FG21M21	2x1x10	In aria fascettata	1170,4	15,26	17,40	95	54	49	OK	0,87%
S.8	FG21M21	2x1x10	In aria fascettata	1170,4	15,26	17,40	95	54	49	OK	0,87%
S.9	FG21M21	2x1x10	In aria fascettata	1170,4	15,26	17,40	95	54	49	OK	0,87%
S.10	FG21M21	2x1x10	In aria fascettata	1170,4	15,26	17,40	95	54	49	OK	0,87%
S.11	FG21M21	2x1x10	In aria fascettata	1170,4	15,26	17,40	95	54	49	OK	0,87%
S.12	FG21M21	2x1x10	In aria fascettata	1170,4	15,26	17,40	95	54	49	OK	0,87%
S.13	FG21M21	2x1x10	In aria fascettata	1170,4	15,26	17,40	95	54	49	OK	0,87%
S.14	FG21M21	2x1x10	In aria fascettata	1170,4	15,26	17,40	95	54	49	OK	0,87%
S.15	FG21M21	2x1x10	In aria fascettata	1170,4	15,26	17,40	95	54	49	OK	0,87%
S.16	FG21M21	2x1x10	In aria fascettata	1170,4	15,26	17,40	95	54	49	OK	0,87%
S.17	FG21M21	2x1x10	In aria fascettata	1170,4	15,26	17,40	95	54	49	OK	0,87%
S.18	FG21M21	2x1x10	In aria fascettata	1170,4	15,26	17,40	95	54	49	OK	0,87%
S.19	FG21M21	2x1x10	In aria fascettata	1170,4	15,26	17,40	95	54	49	OK	0,87%
S.20	FG21M21	2x1x10	In aria fascettata	1170,4	15,26	17,40	95	54	49	OK	0,87%
S.21	FG21M21	2x1x10	In aria fascettata	1170,4	15,26	17,40	95	54	49	OK	0,87%
S.22	FG21M21	2x1x10	In aria fascettata	1170,4	15,26	17,40	95	54	49	OK	0,87%
S.23	FG21M21	2x1x10	In aria fascettata	1170,4	15,26	17,40	95	54	49	OK	0,87%
S.24	FG21M21	2x1x10	In aria fascettata	1170,4	15,26	17,40	95	54	49	OK	0,87%
S.25	FG21M21	2x1x10	In aria fascettata	1170,4	15,26	17,40	95	54	49	OK	0,87%



Engineering &amp; Construction



GRE CODE

GRE.EEC.R.12.IT.P.15533.00.017.00

PAGE

73 di/of 103

**4.1.5.2 Transformation Unit 16****STRING INVERTER 16.1**

Stringa	Sigla Cavo	Formazione (n x mmq)	Installazione	Tensione Vmp (V)	Potenza ( kWp)	Ib (1,25 Isc) (A)	Iz(A)	I'z(A)	0,9 I'z (A)	Verifica Ib<0,9 I'z	Caduta di tensione
S.1	FG21M21	2x1x10	In aria fascettata	1170,4	15,26	17,40	95	54	49	OK	0,87%
S.2	FG21M21	2x1x10	In aria fascettata	1170,4	15,26	17,40	95	54	49	OK	0,87%
S.3	FG21M21	2x1x10	In aria fascettata	1170,4	15,26	17,40	95	54	49	OK	0,87%
S.4	FG21M21	2x1x10	In aria fascettata	1170,4	15,26	17,40	95	54	49	OK	0,87%
S.5	FG21M21	2x1x10	In aria fascettata	1170,4	15,26	17,40	95	54	49	OK	0,87%
S.6	FG21M21	2x1x10	In aria fascettata	1170,4	15,26	17,40	95	54	49	OK	0,87%
S.7	FG21M21	2x1x10	In aria fascettata	1170,4	15,26	17,40	95	54	49	OK	0,87%
S.8	FG21M21	2x1x10	In aria fascettata	1170,4	15,26	17,40	95	54	49	OK	0,87%
S.9	FG21M21	2x1x10	In aria fascettata	1170,4	15,26	17,40	95	54	49	OK	0,87%
S.10	FG21M21	2x1x10	In aria fascettata	1170,4	15,26	17,40	95	54	49	OK	0,87%
S.11	FG21M21	2x1x10	In aria fascettata	1170,4	15,26	17,40	95	54	49	OK	0,87%
S.12	FG21M21	2x1x10	In aria fascettata	1170,4	15,26	17,40	95	54	49	OK	0,87%
S.13	FG21M21	2x1x10	In aria fascettata	1170,4	15,26	17,40	95	54	49	OK	0,87%
S.14	FG21M21	2x1x10	In aria fascettata	1170,4	15,26	17,40	95	54	49	OK	0,87%
S.15	FG21M21	2x1x10	In aria fascettata	1170,4	15,26	17,40	95	54	49	OK	0,87%
S.16	FG21M21	2x1x10	In aria fascettata	1170,4	15,26	17,40	95	54	49	OK	0,87%
S.17	FG21M21	2x1x10	In aria fascettata	1170,4	15,26	17,40	95	54	49	OK	0,87%
S.18	FG21M21	2x1x10	In aria fascettata	1170,4	15,26	17,40	95	54	49	OK	0,87%
S.19	FG21M21	2x1x10	In aria fascettata	1170,4	15,26	17,40	95	54	49	OK	0,87%
S.20	FG21M21	2x1x10	In aria fascettata	1170,4	15,26	17,40	95	54	49	OK	0,87%
S.21	FG21M21	2x1x10	In aria fascettata	1170,4	15,26	17,40	95	54	49	OK	0,87%
S.22	FG21M21	2x1x10	In aria fascettata	1170,4	15,26	17,40	95	54	49	OK	0,87%
S.23	FG21M21	2x1x10	In aria fascettata	1170,4	15,26	17,40	95	54	49	OK	0,87%
S.24	FG21M21	2x1x10	In aria fascettata	1170,4	15,26	17,40	95	54	49	OK	0,87%
S.25	FG21M21	2x1x10	In aria fascettata	1170,4	15,26	17,40	95	54	49	OK	0,87%

**STRING INVERTER 16.2**

Stringa	Sigla Cavo	Formazione (n x mmq)	Installazione	Tensione Vmp (V)	Potenza ( kWp)	Ib (1,25 Isc) (A)	Iz(A)	I'z(A)	0,9 I'z (A)	Verifica Ib<0,9 I'z	Caduta di tensione
S.1	FG21M21	2x1x10	In aria fascettata	1170,4	15,26	17,40	95	54	49	OK	0,87%
S.2	FG21M21	2x1x10	In aria fascettata	1170,4	15,26	17,40	95	54	49	OK	0,87%
S.3	FG21M21	2x1x10	In aria fascettata	1170,4	15,26	17,40	95	54	49	OK	0,87%
S.4	FG21M21	2x1x10	In aria fascettata	1170,4	15,26	17,40	95	54	49	OK	0,87%
S.5	FG21M21	2x1x10	In aria fascettata	1170,4	15,26	17,40	95	54	49	OK	0,87%
S.6	FG21M21	2x1x10	In aria fascettata	1170,4	15,26	17,40	95	54	49	OK	0,87%
S.7	FG21M21	2x1x10	In aria fascettata	1170,4	15,26	17,40	95	54	49	OK	0,87%
S.8	FG21M21	2x1x10	In aria fascettata	1170,4	15,26	17,40	95	54	49	OK	0,87%
S.9	FG21M21	2x1x10	In aria fascettata	1170,4	15,26	17,40	95	54	49	OK	0,87%
S.10	FG21M21	2x1x10	In aria fascettata	1170,4	15,26	17,40	95	54	49	OK	0,87%
S.11	FG21M21	2x1x10	In aria fascettata	1170,4	15,26	17,40	95	54	49	OK	0,87%
S.12	FG21M21	2x1x10	In aria fascettata	1170,4	15,26	17,40	95	54	49	OK	0,87%
S.13	FG21M21	2x1x10	In aria fascettata	1170,4	15,26	17,40	95	54	49	OK	0,87%
S.14	FG21M21	2x1x10	In aria fascettata	1170,4	15,26	17,40	95	54	49	OK	0,87%





Engineering &amp; Construction



GRE CODE

GRE.EEC.R.12.IT.P.15533.00.017.00

PAGE

74 di/of 103

## STRING INVERTER 16.2

Stringa	Sigla Cavo	Formazione (n x mmq)	Installazione	Tensione Vmp (V)	Potenza ( kWp)	Ib (1,25 Isc) (A)	Iz(A)	I'z(A)	0,9 I'z (A)	Verifica Ib<0,9 I'z	Caduta di tensione
S.15	FG21M21	2x1x10	In aria fascettata	1170,4	15,26	17,40	95	54	49	OK	0,87%
S.16	FG21M21	2x1x10	In aria fascettata	1170,4	15,26	17,40	95	54	49	OK	0,87%
S.17	FG21M21	2x1x10	In aria fascettata	1170,4	15,26	17,40	95	54	49	OK	0,87%
S.18	FG21M21	2x1x10	In aria fascettata	1170,4	15,26	17,40	95	54	49	OK	0,87%
S.19	FG21M21	2x1x10	In aria fascettata	1170,4	15,26	17,40	95	54	49	OK	0,87%
S.20	FG21M21	2x1x10	In aria fascettata	1170,4	15,26	17,40	95	54	49	OK	0,87%
S.21	FG21M21	2x1x10	In aria fascettata	1170,4	15,26	17,40	95	54	49	OK	0,87%
S.22	FG21M21	2x1x10	In aria fascettata	1170,4	15,26	17,40	95	54	49	OK	0,87%
S.23	FG21M21	2x1x10	In aria fascettata	1170,4	15,26	17,40	95	54	49	OK	0,87%
S.24	FG21M21	2x1x10	In aria fascettata	1170,4	15,26	17,40	95	54	49	OK	0,87%
S.25	FG21M21	2x1x10	In aria fascettata	1170,4	15,26	17,40	95	54	49	OK	0,87%

## STRING INVERTER 16.3

Stringa	Sigla Cavo	Formazione (n x mmq)	Installazione	Tensione Vmp (V)	Potenza ( kWp)	Ib (1,25 Isc) (A)	Iz(A)	I'z(A)	0,9 I'z (A)	Verifica Ib<0,9 I'z	Caduta di tensione
S.1	FG21M21	2x1x10	In aria fascettata	1170,4	15,26	17,40	95	54	49	OK	0,87%
S.2	FG21M21	2x1x10	In aria fascettata	1170,4	15,26	17,40	95	54	49	OK	0,87%
S.3	FG21M21	2x1x10	In aria fascettata	1170,4	15,26	17,40	95	54	49	OK	0,87%
S.4	FG21M21	2x1x10	In aria fascettata	1170,4	15,26	17,40	95	54	49	OK	0,87%
S.5	FG21M21	2x1x10	In aria fascettata	1170,4	15,26	17,40	95	54	49	OK	0,87%
S.6	FG21M21	2x1x10	In aria fascettata	1170,4	15,26	17,40	95	54	49	OK	0,87%
S.7	FG21M21	2x1x10	In aria fascettata	1170,4	15,26	17,40	95	54	49	OK	0,87%
S.8	FG21M21	2x1x10	In aria fascettata	1170,4	15,26	17,40	95	54	49	OK	0,87%
S.9	FG21M21	2x1x10	In aria fascettata	1170,4	15,26	17,40	95	54	49	OK	0,87%
S.10	FG21M21	2x1x10	In aria fascettata	1170,4	15,26	17,40	95	54	49	OK	0,87%
S.11	FG21M21	2x1x10	In aria fascettata	1170,4	15,26	17,40	95	54	49	OK	0,87%
S.12	FG21M21	2x1x10	In aria fascettata	1170,4	15,26	17,40	95	54	49	OK	0,87%
S.13	FG21M21	2x1x10	In aria fascettata	1170,4	15,26	17,40	95	54	49	OK	0,87%
S.14	FG21M21	2x1x10	In aria fascettata	1170,4	15,26	17,40	95	54	49	OK	0,87%
S.15	FG21M21	2x1x10	In aria fascettata	1170,4	15,26	17,40	95	54	49	OK	0,87%
S.16	FG21M21	2x1x10	In aria fascettata	1170,4	15,26	17,40	95	54	49	OK	0,87%
S.17	FG21M21	2x1x10	In aria fascettata	1170,4	15,26	17,40	95	54	49	OK	0,87%
S.18	FG21M21	2x1x10	In aria fascettata	1170,4	15,26	17,40	95	54	49	OK	0,87%
S.19	FG21M21	2x1x10	In aria fascettata	1170,4	15,26	17,40	95	54	49	OK	0,87%
S.20	FG21M21	2x1x10	In aria fascettata	1170,4	15,26	17,40	95	54	49	OK	0,87%
S.21	FG21M21	2x1x10	In aria fascettata	1170,4	15,26	17,40	95	54	49	OK	0,87%
S.22	FG21M21	2x1x10	In aria fascettata	1170,4	15,26	17,40	95	54	49	OK	0,87%
S.23	FG21M21	2x1x10	In aria fascettata	1170,4	15,26	17,40	95	54	49	OK	0,87%
S.24	FG21M21	2x1x10	In aria fascettata	1170,4	15,26	17,40	95	54	49	OK	0,87%
S.25	FG21M21	2x1x10	In aria fascettata	1170,4	15,26	17,40	95	54	49	OK	0,87%





Engineering &amp; Construction



GRE CODE

GRE.EEC.R.12.IT.P.15533.00.017.00

PAGE

75 di/of 103

## STRING INVERTER 16.4

Stringa	Sigla Cavo	Formazione (n x mmq)	Installazione	Tensione Vmp (V)	Potenza ( kWp)	Ib (1,25 Isc) (A)	Iz(A)	I'z(A)	0,9 I'z (A)	Verifica Ib<0,9 I'z	Caduta di tensione
S.1	FG21M21	2x1x10	In aria fascettata	1170,4	15,26	17,40	95	54	49	OK	0,87%
S.2	FG21M21	2x1x10	In aria fascettata	1170,4	15,26	17,40	95	54	49	OK	0,87%
S.3	FG21M21	2x1x10	In aria fascettata	1170,4	15,26	17,40	95	54	49	OK	0,87%
S.4	FG21M21	2x1x10	In aria fascettata	1170,4	15,26	17,40	95	54	49	OK	0,87%
S.5	FG21M21	2x1x10	In aria fascettata	1170,4	15,26	17,40	95	54	49	OK	0,87%
S.6	FG21M21	2x1x10	In aria fascettata	1170,4	15,26	17,40	95	54	49	OK	0,87%
S.7	FG21M21	2x1x10	In aria fascettata	1170,4	15,26	17,40	95	54	49	OK	0,87%
S.8	FG21M21	2x1x10	In aria fascettata	1170,4	15,26	17,40	95	54	49	OK	0,87%
S.9	FG21M21	2x1x10	In aria fascettata	1170,4	15,26	17,40	95	54	49	OK	0,87%
S.10	FG21M21	2x1x10	In aria fascettata	1170,4	15,26	17,40	95	54	49	OK	0,87%
S.11	FG21M21	2x1x10	In aria fascettata	1170,4	15,26	17,40	95	54	49	OK	0,87%
S.12	FG21M21	2x1x10	In aria fascettata	1170,4	15,26	17,40	95	54	49	OK	0,87%
S.13	FG21M21	2x1x10	In aria fascettata	1170,4	15,26	17,40	95	54	49	OK	0,87%
S.14	FG21M21	2x1x10	In aria fascettata	1170,4	15,26	17,40	95	54	49	OK	0,87%
S.15	FG21M21	2x1x10	In aria fascettata	1170,4	15,26	17,40	95	54	49	OK	0,87%
S.16	FG21M21	2x1x10	In aria fascettata	1170,4	15,26	17,40	95	54	49	OK	0,87%
S.17	FG21M21	2x1x10	In aria fascettata	1170,4	15,26	17,40	95	54	49	OK	0,87%
S.18	FG21M21	2x1x10	In aria fascettata	1170,4	15,26	17,40	95	54	49	OK	0,87%
S.19	FG21M21	2x1x10	In aria fascettata	1170,4	15,26	17,40	95	54	49	OK	0,87%
S.20	FG21M21	2x1x10	In aria fascettata	1170,4	15,26	17,40	95	54	49	OK	0,87%
S.21	FG21M21	2x1x10	In aria fascettata	1170,4	15,26	17,40	95	54	49	OK	0,87%
S.22	FG21M21	2x1x10	In aria fascettata	1170,4	15,26	17,40	95	54	49	OK	0,87%
S.23	FG21M21	2x1x10	In aria fascettata	1170,4	15,26	17,40	95	54	49	OK	0,87%
S.24	FG21M21	2x1x10	In aria fascettata	1170,4	15,26	17,40	95	54	49	OK	0,87%
S.25	FG21M21	2x1x10	In aria fascettata	1170,4	15,26	17,40	95	54	49	OK	0,87%

## STRING INVERTER 16.5

Stringa	Sigla Cavo	Formazione (n x mmq)	Installazione	Tensione Vmp (V)	Potenza ( kWp)	Ib (1,25 Isc) (A)	Iz(A)	I'z(A)	0,9 I'z (A)	Verifica Ib<0,9 I'z	Caduta di tensione
S.1	FG21M21	2x1x10	In aria fascettata	1170,4	15,26	17,40	95	54	49	OK	0,87%
S.2	FG21M21	2x1x10	In aria fascettata	1170,4	15,26	17,40	95	54	49	OK	0,87%
S.3	FG21M21	2x1x10	In aria fascettata	1170,4	15,26	17,40	95	54	49	OK	0,87%
S.4	FG21M21	2x1x10	In aria fascettata	1170,4	15,26	17,40	95	54	49	OK	0,87%
S.5	FG21M21	2x1x10	In aria fascettata	1170,4	15,26	17,40	95	54	49	OK	0,87%
S.6	FG21M21	2x1x10	In aria fascettata	1170,4	15,26	17,40	95	54	49	OK	0,87%
S.7	FG21M21	2x1x10	In aria fascettata	1170,4	15,26	17,40	95	54	49	OK	0,87%
S.8	FG21M21	2x1x10	In aria fascettata	1170,4	15,26	17,40	95	54	49	OK	0,87%
S.9	FG21M21	2x1x10	In aria fascettata	1170,4	15,26	17,40	95	54	49	OK	0,87%
S.10	FG21M21	2x1x10	In aria fascettata	1170,4	15,26	17,40	95	54	49	OK	0,87%
S.11	FG21M21	2x1x10	In aria fascettata	1170,4	15,26	17,40	95	54	49	OK	0,87%
S.12	FG21M21	2x1x10	In aria fascettata	1170,4	15,26	17,40	95	54	49	OK	0,87%
S.13	FG21M21	2x1x10	In aria fascettata	1170,4	15,26	17,40	95	54	49	OK	0,87%
S.14	FG21M21	2x1x10	In aria fascettata	1170,4	15,26	17,40	95	54	49	OK	0,87%
S.15	FG21M21	2x1x10	In aria fascettata	1170,4	15,26	17,40	95	54	49	OK	0,87%
S.16	FG21M21	2x1x10	In aria fascettata	1170,4	15,26	17,40	95	54	49	OK	0,87%



Engineering &amp; Construction



GRE CODE

GRE.EEC.R.12.IT.P.15533.00.017.00

PAGE

76 di/of 103

## STRING INVERTER 16.5

Stringa	Sigla Cavo	Formazione (n x mmq)	Installazione	Tensione Vmp (V)	Potenza ( kWp)	Ib (1,25 Isc) (A)	Iz(A)	I'z(A)	0,9 I'z (A)	Verifica Ib<0,9 I'z	Caduta di tensione
S.17	FG21M21	2x1x10	In aria fascettata	1170,4	15,26	17,40	95	54	49	OK	0,87%
S.18	FG21M21	2x1x10	In aria fascettata	1170,4	15,26	17,40	95	54	49	OK	0,87%
S.19	FG21M21	2x1x10	In aria fascettata	1170,4	15,26	17,40	95	54	49	OK	0,87%
S.20	FG21M21	2x1x10	In aria fascettata	1170,4	15,26	17,40	95	54	49	OK	0,87%
S.21	FG21M21	2x1x10	In aria fascettata	1170,4	15,26	17,40	95	54	49	OK	0,87%
S.22	FG21M21	2x1x10	In aria fascettata	1170,4	15,26	17,40	95	54	49	OK	0,87%
S.23	FG21M21	2x1x10	In aria fascettata	1170,4	15,26	17,40	95	54	49	OK	0,87%
S.24	FG21M21	2x1x10	In aria fascettata	1170,4	15,26	17,40	95	54	49	OK	0,87%
S.25	FG21M21	2x1x10	In aria fascettata	1170,4	15,26	17,40	95	54	49	OK	0,87%

## 4.1.5.3 Transformation Unit 17

## STRING INVERTER 17.1

Stringa	Sigla Cavo	Formazione (n x mmq)	Installazione	Tensione Vmp (V)	Potenza ( kWp)	Ib (1,25 Isc) (A)	Iz(A)	I'z(A)	0,9 I'z (A)	Verifica Ib<0,9 I'z	Caduta di tensione
S.1	FG21M21	2x1x10	In aria fascettata	1170,4	15,26	17,40	95	54	49	OK	0,87%
S.2	FG21M21	2x1x10	In aria fascettata	1170,4	15,26	17,40	95	54	49	OK	0,87%
S.3	FG21M21	2x1x10	In aria fascettata	1170,4	15,26	17,40	95	54	49	OK	0,87%
S.4	FG21M21	2x1x10	In aria fascettata	1170,4	15,26	17,40	95	54	49	OK	0,87%
S.5	FG21M21	2x1x10	In aria fascettata	1170,4	15,26	17,40	95	54	49	OK	0,87%
S.6	FG21M21	2x1x10	In aria fascettata	1170,4	15,26	17,40	95	54	49	OK	0,87%
S.7	FG21M21	2x1x10	In aria fascettata	1170,4	15,26	17,40	95	54	49	OK	0,87%
S.8	FG21M21	2x1x10	In aria fascettata	1170,4	15,26	17,40	95	54	49	OK	0,87%
S.9	FG21M21	2x1x10	In aria fascettata	1170,4	15,26	17,40	95	54	49	OK	0,87%
S.10	FG21M21	2x1x10	In aria fascettata	1170,4	15,26	17,40	95	54	49	OK	0,87%
S.11	FG21M21	2x1x10	In aria fascettata	1170,4	15,26	17,40	95	54	49	OK	0,87%
S.12	FG21M21	2x1x10	In aria fascettata	1170,4	15,26	17,40	95	54	49	OK	0,87%
S.13	FG21M21	2x1x10	In aria fascettata	1170,4	15,26	17,40	95	54	49	OK	0,87%
S.14	FG21M21	2x1x10	In aria fascettata	1170,4	15,26	17,40	95	54	49	OK	0,87%
S.15	FG21M21	2x1x10	In aria fascettata	1170,4	15,26	17,40	95	54	49	OK	0,87%
S.16	FG21M21	2x1x10	In aria fascettata	1170,4	15,26	17,40	95	54	49	OK	0,87%
S.17	FG21M21	2x1x10	In aria fascettata	1170,4	15,26	17,40	95	54	49	OK	0,87%
S.18	FG21M21	2x1x10	In aria fascettata	1170,4	15,26	17,40	95	54	49	OK	0,87%
S.19	FG21M21	2x1x10	In aria fascettata	1170,4	15,26	17,40	95	54	49	OK	0,87%
S.20	FG21M21	2x1x10	In aria fascettata	1170,4	15,26	17,40	95	54	49	OK	0,87%
S.21	FG21M21	2x1x10	In aria fascettata	1170,4	15,26	17,40	95	54	49	OK	0,87%
S.22	FG21M21	2x1x10	In aria fascettata	1170,4	15,26	17,40	95	54	49	OK	0,87%
S.23	FG21M21	2x1x10	In aria fascettata	1170,4	15,26	17,40	95	54	49	OK	0,87%
S.24	FG21M21	2x1x10	In aria fascettata	1170,4	15,26	17,40	95	54	49	OK	0,87%
S.25	FG21M21	2x1x10	In aria fascettata	1170,4	15,26	17,40	95	54	49	OK	0,87%



Engineering &amp; Construction



GRE CODE

GRE.EEC.R.12.IT.P.15533.00.017.00

PAGE

77 di/of 103

## STRING INVERTER 17.2

Stringa	Sigla Cavo	Formazione (n x mmq)	Installazione	Tensione Vmp (V)	Potenza ( kWp)	Ib (1,25 Isc) (A)	Iz(A)	I'z(A)	0,9 I'z (A)	Verifica Ib<0,9 I'z	Caduta di tensione
S.1	FG21M21	2x1x10	In aria fascettata	1170,4	15,26	17,40	95	54	49	OK	0,87%
S.2	FG21M21	2x1x10	In aria fascettata	1170,4	15,26	17,40	95	54	49	OK	0,87%
S.3	FG21M21	2x1x10	In aria fascettata	1170,4	15,26	17,40	95	54	49	OK	0,87%
S.4	FG21M21	2x1x10	In aria fascettata	1170,4	15,26	17,40	95	54	49	OK	0,87%
S.5	FG21M21	2x1x10	In aria fascettata	1170,4	15,26	17,40	95	54	49	OK	0,87%
S.6	FG21M21	2x1x10	In aria fascettata	1170,4	15,26	17,40	95	54	49	OK	0,87%
S.7	FG21M21	2x1x10	In aria fascettata	1170,4	15,26	17,40	95	54	49	OK	0,87%
S.8	FG21M21	2x1x10	In aria fascettata	1170,4	15,26	17,40	95	54	49	OK	0,87%
S.9	FG21M21	2x1x10	In aria fascettata	1170,4	15,26	17,40	95	54	49	OK	0,87%
S.10	FG21M21	2x1x10	In aria fascettata	1170,4	15,26	17,40	95	54	49	OK	0,87%
S.11	FG21M21	2x1x10	In aria fascettata	1170,4	15,26	17,40	95	54	49	OK	0,87%
S.12	FG21M21	2x1x10	In aria fascettata	1170,4	15,26	17,40	95	54	49	OK	0,87%
S.13	FG21M21	2x1x10	In aria fascettata	1170,4	15,26	17,40	95	54	49	OK	0,87%
S.14	FG21M21	2x1x10	In aria fascettata	1170,4	15,26	17,40	95	54	49	OK	0,87%
S.15	FG21M21	2x1x10	In aria fascettata	1170,4	15,26	17,40	95	54	49	OK	0,87%
S.16	FG21M21	2x1x10	In aria fascettata	1170,4	15,26	17,40	95	54	49	OK	0,87%
S.17	FG21M21	2x1x10	In aria fascettata	1170,4	15,26	17,40	95	54	49	OK	0,87%
S.18	FG21M21	2x1x10	In aria fascettata	1170,4	15,26	17,40	95	54	49	OK	0,87%
S.19	FG21M21	2x1x10	In aria fascettata	1170,4	15,26	17,40	95	54	49	OK	0,87%
S.20	FG21M21	2x1x10	In aria fascettata	1170,4	15,26	17,40	95	54	49	OK	0,87%
S.21	FG21M21	2x1x10	In aria fascettata	1170,4	15,26	17,40	95	54	49	OK	0,87%
S.22	FG21M21	2x1x10	In aria fascettata	1170,4	15,26	17,40	95	54	49	OK	0,87%
S.23	FG21M21	2x1x10	In aria fascettata	1170,4	15,26	17,40	95	54	49	OK	0,87%
S.24	FG21M21	2x1x10	In aria fascettata	1170,4	15,26	17,40	95	54	49	OK	0,87%
S.25	FG21M21	2x1x10	In aria fascettata	1170,4	15,26	17,40	95	54	49	OK	0,87%

## STRING INVERTER 17.3

Stringa	Sigla Cavo	Formazione (n x mmq)	Installazione	Tensione Vmp (V)	Potenza ( kWp)	Ib (1,25 Isc) (A)	Iz(A)	I'z(A)	0,9 I'z (A)	Verifica Ib<0,9 I'z	Caduta di tensione
S.1	FG21M21	2x1x10	In aria fascettata	1170,4	15,26	17,40	95	54	49	OK	0,87%
S.2	FG21M21	2x1x10	In aria fascettata	1170,4	15,26	17,40	95	54	49	OK	0,87%
S.3	FG21M21	2x1x10	In aria fascettata	1170,4	15,26	17,40	95	54	49	OK	0,87%
S.4	FG21M21	2x1x10	In aria fascettata	1170,4	15,26	17,40	95	54	49	OK	0,87%
S.5	FG21M21	2x1x10	In aria fascettata	1170,4	15,26	17,40	95	54	49	OK	0,87%
S.6	FG21M21	2x1x10	In aria fascettata	1170,4	15,26	17,40	95	54	49	OK	0,87%
S.7	FG21M21	2x1x10	In aria fascettata	1170,4	15,26	17,40	95	54	49	OK	0,87%
S.8	FG21M21	2x1x10	In aria fascettata	1170,4	15,26	17,40	95	54	49	OK	0,87%
S.9	FG21M21	2x1x10	In aria fascettata	1170,4	15,26	17,40	95	54	49	OK	0,87%
S.10	FG21M21	2x1x10	In aria fascettata	1170,4	15,26	17,40	95	54	49	OK	0,87%
S.11	FG21M21	2x1x10	In aria fascettata	1170,4	15,26	17,40	95	54	49	OK	0,87%
S.12	FG21M21	2x1x10	In aria fascettata	1170,4	15,26	17,40	95	54	49	OK	0,87%
S.13	FG21M21	2x1x10	In aria fascettata	1170,4	15,26	17,40	95	54	49	OK	0,87%
S.14	FG21M21	2x1x10	In aria fascettata	1170,4	15,26	17,40	95	54	49	OK	0,87%
S.15	FG21M21	2x1x10	In aria fascettata	1170,4	15,26	17,40	95	54	49	OK	0,87%
S.16	FG21M21	2x1x10	In aria fascettata	1170,4	15,26	17,40	95	54	49	OK	0,87%
S.17	FG21M21	2x1x10	In aria fascettata	1170,4	15,26	17,40	95	54	49	OK	0,87%



Engineering &amp; Construction



GRE CODE

GRE.EEC.R.12.IT.P.15533.00.017.00

PAGE

78 di/of 103

## STRING INVERTER 17.3

Stringa	Sigla Cavo	Formazione (n x mmq)	Installazione	Tensione Vmp (V)	Potenza ( kWp)	Ib (1,25 Isc) (A)	Iz(A)	I'z(A)	0,9 I'z (A)	Verifica Ib<0,9 I'z	Caduta di tensione
S.18	FG21M21	2x1x10	In aria fascettata	1170,4	15,26	17,40	95	54	49	OK	0,87%
S.19	FG21M21	2x1x10	In aria fascettata	1170,4	15,26	17,40	95	54	49	OK	0,87%
S.20	FG21M21	2x1x10	In aria fascettata	1170,4	15,26	17,40	95	54	49	OK	0,87%
S.21	FG21M21	2x1x10	In aria fascettata	1170,4	15,26	17,40	95	54	49	OK	0,87%
S.22	FG21M21	2x1x10	In aria fascettata	1170,4	15,26	17,40	95	54	49	OK	0,87%
S.23	FG21M21	2x1x10	In aria fascettata	1170,4	15,26	17,40	95	54	49	OK	0,87%
S.24	FG21M21	2x1x10	In aria fascettata	1170,4	15,26	17,40	95	54	49	OK	0,87%
S.25	FG21M21	2x1x10	In aria fascettata	1170,4	15,26	17,40	95	54	49	OK	0,87%

## STRING INVERTER 17.4

Stringa	Sigla Cavo	Formazione (n x mmq)	Installazione	Tensione Vmp (V)	Potenza ( kWp)	Ib (1,25 Isc) (A)	Iz(A)	I'z(A)	0,9 I'z (A)	Verifica Ib<0,9 I'z	Caduta di tensione
S.1	FG21M21	2x1x10	In aria fascettata	1170,4	15,26	17,40	95	54	49	OK	0,87%
S.2	FG21M21	2x1x10	In aria fascettata	1170,4	15,26	17,40	95	54	49	OK	0,87%
S.3	FG21M21	2x1x10	In aria fascettata	1170,4	15,26	17,40	95	54	49	OK	0,87%
S.4	FG21M21	2x1x10	In aria fascettata	1170,4	15,26	17,40	95	54	49	OK	0,87%
S.5	FG21M21	2x1x10	In aria fascettata	1170,4	15,26	17,40	95	54	49	OK	0,87%
S.6	FG21M21	2x1x10	In aria fascettata	1170,4	15,26	17,40	95	54	49	OK	0,87%
S.7	FG21M21	2x1x10	In aria fascettata	1170,4	15,26	17,40	95	54	49	OK	0,87%
S.8	FG21M21	2x1x10	In aria fascettata	1170,4	15,26	17,40	95	54	49	OK	0,87%
S.9	FG21M21	2x1x10	In aria fascettata	1170,4	15,26	17,40	95	54	49	OK	0,87%
S.10	FG21M21	2x1x10	In aria fascettata	1170,4	15,26	17,40	95	54	49	OK	0,87%
S.11	FG21M21	2x1x10	In aria fascettata	1170,4	15,26	17,40	95	54	49	OK	0,87%
S.12	FG21M21	2x1x10	In aria fascettata	1170,4	15,26	17,40	95	54	49	OK	0,87%
S.13	FG21M21	2x1x10	In aria fascettata	1170,4	15,26	17,40	95	54	49	OK	0,87%
S.14	FG21M21	2x1x10	In aria fascettata	1170,4	15,26	17,40	95	54	49	OK	0,87%
S.15	FG21M21	2x1x10	In aria fascettata	1170,4	15,26	17,40	95	54	49	OK	0,87%
S.16	FG21M21	2x1x10	In aria fascettata	1170,4	15,26	17,40	95	54	49	OK	0,87%
S.17	FG21M21	2x1x10	In aria fascettata	1170,4	15,26	17,40	95	54	49	OK	0,87%
S.18	FG21M21	2x1x10	In aria fascettata	1170,4	15,26	17,40	95	54	49	OK	0,87%
S.19	FG21M21	2x1x10	In aria fascettata	1170,4	15,26	17,40	95	54	49	OK	0,87%
S.20	FG21M21	2x1x10	In aria fascettata	1170,4	15,26	17,40	95	54	49	OK	0,87%
S.21	FG21M21	2x1x10	In aria fascettata	1170,4	15,26	17,40	95	54	49	OK	0,87%
S.22	FG21M21	2x1x10	In aria fascettata	1170,4	15,26	17,40	95	54	49	OK	0,87%
S.23	FG21M21	2x1x10	In aria fascettata	1170,4	15,26	17,40	95	54	49	OK	0,87%
S.24	FG21M21	2x1x10	In aria fascettata	1170,4	15,26	17,40	95	54	49	OK	0,87%
S.25	FG21M21	2x1x10	In aria fascettata	1170,4	15,26	17,40	95	54	49	OK	0,87%

## STRING INVERTER 16.5

Stringa	Sigla Cavo	Formazione (n x mmq)	Installazione	Tensione Vmp (V)	Potenza ( kWp)	Ib (1,25 Isc) (A)	Iz(A)	I'z(A)	0,9 I'z (A)	Verifica Ib<0,9 I'z	Caduta di tensione
S.1	FG21M21	2x1x10	In aria fascettata	1170,4	15,26	17,40	95	54	49	OK	0,87%
S.2	FG21M21	2x1x10	In aria fascettata	1170,4	15,26	17,40	95	54	49	OK	0,87%
S.3	FG21M21	2x1x10	In aria fascettata	1170,4	15,26	17,40	95	54	49	OK	0,87%





Engineering &amp; Construction



GRE CODE

GRE.EEC.R.12.IT.P.15533.00.017.00

PAGE

79 di/of 103

## STRING INVERTER 16.5

Stringa	Sigla Cavo	Formazione (n x mmq)	Installazione	Tensione Vmp (V)	Potenza ( kWp)	Ib (1,25 Isc) (A)	Iz(A)	I'z(A)	0,9 I'z (A)	Verifica Ib<0,9 I'z	Caduta di tensione
S.4	FG21M21	2x1x10	In aria fascettata	1170,4	15,26	17,40	95	54	49	OK	0,87%
S.5	FG21M21	2x1x10	In aria fascettata	1170,4	15,26	17,40	95	54	49	OK	0,87%
S.6	FG21M21	2x1x10	In aria fascettata	1170,4	15,26	17,40	95	54	49	OK	0,87%
S.7	FG21M21	2x1x10	In aria fascettata	1170,4	15,26	17,40	95	54	49	OK	0,87%
S.8	FG21M21	2x1x10	In aria fascettata	1170,4	15,26	17,40	95	54	49	OK	0,87%
S.9	FG21M21	2x1x10	In aria fascettata	1170,4	15,26	17,40	95	54	49	OK	0,87%
S.10	FG21M21	2x1x10	In aria fascettata	1170,4	15,26	17,40	95	54	49	OK	0,87%
S.11	FG21M21	2x1x10	In aria fascettata	1170,4	15,26	17,40	95	54	49	OK	0,87%
S.12	FG21M21	2x1x10	In aria fascettata	1170,4	15,26	17,40	95	54	49	OK	0,87%
S.13	FG21M21	2x1x10	In aria fascettata	1170,4	15,26	17,40	95	54	49	OK	0,87%
S.14	FG21M21	2x1x10	In aria fascettata	1170,4	15,26	17,40	95	54	49	OK	0,87%
S.15	FG21M21	2x1x10	In aria fascettata	1170,4	15,26	17,40	95	54	49	OK	0,87%
S.16	FG21M21	2x1x10	In aria fascettata	1170,4	15,26	17,40	95	54	49	OK	0,87%
S.17	FG21M21	2x1x10	In aria fascettata	1170,4	15,26	17,40	95	54	49	OK	0,87%
S.18	FG21M21	2x1x10	In aria fascettata	1170,4	15,26	17,40	95	54	49	OK	0,87%
S.19	FG21M21	2x1x10	In aria fascettata	1170,4	15,26	17,40	95	54	49	OK	0,87%
S.20	FG21M21	2x1x10	In aria fascettata	1170,4	15,26	17,40	95	54	49	OK	0,87%
S.21	FG21M21	2x1x10	In aria fascettata	1170,4	15,26	17,40	95	54	49	OK	0,87%
S.22	FG21M21	2x1x10	In aria fascettata	1170,4	15,26	17,40	95	54	49	OK	0,87%
S.23	FG21M21	2x1x10	In aria fascettata	1170,4	15,26	17,40	95	54	49	OK	0,87%
S.24	FG21M21	2x1x10	In aria fascettata	1170,4	15,26	17,40	95	54	49	OK	0,87%

## 4.1.5.4 Transformation Unit 18

## STRING INVERTER 18.1

Stringa	Sigla Cavo	Formazione (n x mmq)	Installazione	Tensione Vmp (V)	Potenza ( kWp)	Ib (1,25 Isc) (A)	Iz(A)	I'z(A)	0,9 I'z (A)	Verifica Ib<0,9 I'z	Caduta di tensione
S.1	FG21M21	2x1x10	In aria fascettata	1170,4	15,26	17,40	95	54	49	OK	0,87%
S.2	FG21M21	2x1x10	In aria fascettata	1170,4	15,26	17,40	95	54	49	OK	0,87%
S.3	FG21M21	2x1x10	In aria fascettata	1170,4	15,26	17,40	95	54	49	OK	0,87%
S.4	FG21M21	2x1x10	In aria fascettata	1170,4	15,26	17,40	95	54	49	OK	0,87%
S.5	FG21M21	2x1x10	In aria fascettata	1170,4	15,26	17,40	95	54	49	OK	0,87%
S.6	FG21M21	2x1x10	In aria fascettata	1170,4	15,26	17,40	95	54	49	OK	0,87%
S.7	FG21M21	2x1x10	In aria fascettata	1170,4	15,26	17,40	95	54	49	OK	0,87%
S.8	FG21M21	2x1x10	In aria fascettata	1170,4	15,26	17,40	95	54	49	OK	0,87%
S.9	FG21M21	2x1x10	In aria fascettata	1170,4	15,26	17,40	95	54	49	OK	0,87%
S.10	FG21M21	2x1x10	In aria fascettata	1170,4	15,26	17,40	95	54	49	OK	0,87%
S.11	FG21M21	2x1x10	In aria fascettata	1170,4	15,26	17,40	95	54	49	OK	0,87%
S.12	FG21M21	2x1x10	In aria fascettata	1170,4	15,26	17,40	95	54	49	OK	0,87%
S.13	FG21M21	2x1x10	In aria fascettata	1170,4	15,26	17,40	95	54	49	OK	0,87%
S.14	FG21M21	2x1x10	In aria fascettata	1170,4	15,26	17,40	95	54	49	OK	0,87%
S.15	FG21M21	2x1x10	In aria fascettata	1170,4	15,26	17,40	95	54	49	OK	0,87%
S.16	FG21M21	2x1x10	In aria fascettata	1170,4	15,26	17,40	95	54	49	OK	0,87%
S.17	FG21M21	2x1x10	In aria fascettata	1170,4	15,26	17,40	95	54	49	OK	0,87%





Engineering &amp; Construction



GRE CODE

GRE.EEC.R.12.IT.P.15533.00.017.00

PAGE

80 di/of 103

S.18	FG21M21	2x1x10	In aria fascettata	1170,4	15,26	17,40	95	54	49	OK	0,87%
S.19	FG21M21	2x1x10	In aria fascettata	1170,4	15,26	17,40	95	54	49	OK	0,87%
S.20	FG21M21	2x1x10	In aria fascettata	1170,4	15,26	17,40	95	54	49	OK	0,87%
S.21	FG21M21	2x1x10	In aria fascettata	1170,4	15,26	17,40	95	54	49	OK	0,87%
S.22	FG21M21	2x1x10	In aria fascettata	1170,4	15,26	17,40	95	54	49	OK	0,87%
S.23	FG21M21	2x1x10	In aria fascettata	1170,4	15,26	17,40	95	54	49	OK	0,87%
S.24	FG21M21	2x1x10	In aria fascettata	1170,4	15,26	17,40	95	54	49	OK	0,87%
S.25	FG21M21	2x1x10	In aria fascettata	1170,4	15,26	17,40	95	54	49	OK	0,87%

## STRING INVERTER 18.2

Stringa	Sigla Cavo	Formazione (n x mmq)	Installazione	Tensione Vmp (V)	Potenza (kWp)	Ib (1,25 Isc) (A)	Iz(A)	I'z(A)	0,9 I'z (A)	Verifica Ib<0,9 I'z	Caduta di tensione
S.1	FG21M21	2x1x10	In aria fascettata	1170,4	15,26	17,40	95	54	49	OK	0,87%
S.2	FG21M21	2x1x10	In aria fascettata	1170,4	15,26	17,40	95	54	49	OK	0,87%
S.3	FG21M21	2x1x10	In aria fascettata	1170,4	15,26	17,40	95	54	49	OK	0,87%
S.4	FG21M21	2x1x10	In aria fascettata	1170,4	15,26	17,40	95	54	49	OK	0,87%
S.5	FG21M21	2x1x10	In aria fascettata	1170,4	15,26	17,40	95	54	49	OK	0,87%
S.6	FG21M21	2x1x10	In aria fascettata	1170,4	15,26	17,40	95	54	49	OK	0,87%
S.7	FG21M21	2x1x10	In aria fascettata	1170,4	15,26	17,40	95	54	49	OK	0,87%
S.8	FG21M21	2x1x10	In aria fascettata	1170,4	15,26	17,40	95	54	49	OK	0,87%
S.9	FG21M21	2x1x10	In aria fascettata	1170,4	15,26	17,40	95	54	49	OK	0,87%
S.10	FG21M21	2x1x10	In aria fascettata	1170,4	15,26	17,40	95	54	49	OK	0,87%
S.11	FG21M21	2x1x10	In aria fascettata	1170,4	15,26	17,40	95	54	49	OK	0,87%
S.12	FG21M21	2x1x10	In aria fascettata	1170,4	15,26	17,40	95	54	49	OK	0,87%
S.13	FG21M21	2x1x10	In aria fascettata	1170,4	15,26	17,40	95	54	49	OK	0,87%
S.14	FG21M21	2x1x10	In aria fascettata	1170,4	15,26	17,40	95	54	49	OK	0,87%
S.15	FG21M21	2x1x10	In aria fascettata	1170,4	15,26	17,40	95	54	49	OK	0,87%
S.16	FG21M21	2x1x10	In aria fascettata	1170,4	15,26	17,40	95	54	49	OK	0,87%
S.17	FG21M21	2x1x10	In aria fascettata	1170,4	15,26	17,40	95	54	49	OK	0,87%
S.18	FG21M21	2x1x10	In aria fascettata	1170,4	15,26	17,40	95	54	49	OK	0,87%
S.19	FG21M21	2x1x10	In aria fascettata	1170,4	15,26	17,40	95	54	49	OK	0,87%
S.20	FG21M21	2x1x10	In aria fascettata	1170,4	15,26	17,40	95	54	49	OK	0,87%
S.21	FG21M21	2x1x10	In aria fascettata	1170,4	15,26	17,40	95	54	49	OK	0,87%
S.22	FG21M21	2x1x10	In aria fascettata	1170,4	15,26	17,40	95	54	49	OK	0,87%
S.23	FG21M21	2x1x10	In aria fascettata	1170,4	15,26	17,40	95	54	49	OK	0,87%
S.24	FG21M21	2x1x10	In aria fascettata	1170,4	15,26	17,40	95	54	49	OK	0,87%
S.25	FG21M21	2x1x10	In aria fascettata	1170,4	15,26	17,40	95	54	49	OK	0,87%

## STRING INVERTER 18.3

Stringa	Sigla Cavo	Formazione (n x mmq)	Installazione	Tensione Vmp (V)	Potenza (kWp)	Ib (1,25 Isc) (A)	Iz(A)	I'z(A)	0,9 I'z (A)	Verifica Ib<0,9 I'z	Caduta di tensione
S.1	FG21M21	2x1x10	In aria fascettata	1170,4	15,26	17,40	95	54	49	OK	0,87%
S.2	FG21M21	2x1x10	In aria fascettata	1170,4	15,26	17,40	95	54	49	OK	0,87%
S.3	FG21M21	2x1x10	In aria fascettata	1170,4	15,26	17,40	95	54	49	OK	0,87%
S.4	FG21M21	2x1x10	In aria fascettata	1170,4	15,26	17,40	95	54	49	OK	0,87%
S.5	FG21M21	2x1x10	In aria fascettata	1170,4	15,26	17,40	95	54	49	OK	0,87%
S.6	FG21M21	2x1x10	In aria fascettata	1170,4	15,26	17,40	95	54	49	OK	0,87%
S.7	FG21M21	2x1x10	In aria fascettata	1170,4	15,26	17,40	95	54	49	OK	0,87%



Engineering &amp; Construction



GRE CODE

GRE.EEC.R.12.IT.P.15533.00.017.00

PAGE

81 di/of 103

## STRING INVERTER 18.3

Stringa	Sigla Cavo	Formazione (n x mmq)	Installazione	Tensione Vmp (V)	Potenza (kWp)	Ib (1,25 Isc) (A)	Iz(A)	I'z(A)	0,9 I'z (A)	Verifica Ib<0,9 I'z	Caduta di tensione
S.8	FG21M21	2x1x10	In aria fascettata	1170,4	15,26	17,40	95	54	49	OK	0,87%
S.9	FG21M21	2x1x10	In aria fascettata	1170,4	15,26	17,40	95	54	49	OK	0,87%
S.10	FG21M21	2x1x10	In aria fascettata	1170,4	15,26	17,40	95	54	49	OK	0,87%
S.11	FG21M21	2x1x10	In aria fascettata	1170,4	15,26	17,40	95	54	49	OK	0,87%
S.12	FG21M21	2x1x10	In aria fascettata	1170,4	15,26	17,40	95	54	49	OK	0,87%
S.13	FG21M21	2x1x10	In aria fascettata	1170,4	15,26	17,40	95	54	49	OK	0,87%
S.14	FG21M21	2x1x10	In aria fascettata	1170,4	15,26	17,40	95	54	49	OK	0,87%
S.15	FG21M21	2x1x10	In aria fascettata	1170,4	15,26	17,40	95	54	49	OK	0,87%
S.16	FG21M21	2x1x10	In aria fascettata	1170,4	15,26	17,40	95	54	49	OK	0,87%
S.17	FG21M21	2x1x10	In aria fascettata	1170,4	15,26	17,40	95	54	49	OK	0,87%
S.18	FG21M21	2x1x10	In aria fascettata	1170,4	15,26	17,40	95	54	49	OK	0,87%
S.19	FG21M21	2x1x10	In aria fascettata	1170,4	15,26	17,40	95	54	49	OK	0,87%
S.20	FG21M21	2x1x10	In aria fascettata	1170,4	15,26	17,40	95	54	49	OK	0,87%
S.21	FG21M21	2x1x10	In aria fascettata	1170,4	15,26	17,40	95	54	49	OK	0,87%
S.22	FG21M21	2x1x10	In aria fascettata	1170,4	15,26	17,40	95	54	49	OK	0,87%
S.23	FG21M21	2x1x10	In aria fascettata	1170,4	15,26	17,40	95	54	49	OK	0,87%
S.24	FG21M21	2x1x10	In aria fascettata	1170,4	15,26	17,40	95	54	49	OK	0,87%
S.25	FG21M21	2x1x10	In aria fascettata	1170,4	15,26	17,40	95	54	49	OK	0,87%

## STRING INVERTER 18.4

Stringa	Sigla Cavo	Formazione (n x mmq)	Installazione	Tensione Vmp (V)	Potenza (kWp)	Ib (1,25 Isc) (A)	Iz(A)	I'z(A)	0,9 I'z (A)	Verifica Ib<0,9 I'z	Caduta di tensione
S.1	FG21M21	2x1x10	In aria fascettata	1170,4	15,26	17,40	95	54	49	OK	0,87%
S.2	FG21M21	2x1x10	In aria fascettata	1170,4	15,26	17,40	95	54	49	OK	0,87%
S.3	FG21M21	2x1x10	In aria fascettata	1170,4	15,26	17,40	95	54	49	OK	0,87%
S.4	FG21M21	2x1x10	In aria fascettata	1170,4	15,26	17,40	95	54	49	OK	0,87%
S.5	FG21M21	2x1x10	In aria fascettata	1170,4	15,26	17,40	95	54	49	OK	0,87%
S.6	FG21M21	2x1x10	In aria fascettata	1170,4	15,26	17,40	95	54	49	OK	0,87%
S.7	FG21M21	2x1x10	In aria fascettata	1170,4	15,26	17,40	95	54	49	OK	0,87%
S.8	FG21M21	2x1x10	In aria fascettata	1170,4	15,26	17,40	95	54	49	OK	0,87%
S.9	FG21M21	2x1x10	In aria fascettata	1170,4	15,26	17,40	95	54	49	OK	0,87%
S.10	FG21M21	2x1x10	In aria fascettata	1170,4	15,26	17,40	95	54	49	OK	0,87%
S.11	FG21M21	2x1x10	In aria fascettata	1170,4	15,26	17,40	95	54	49	OK	0,87%
S.12	FG21M21	2x1x10	In aria fascettata	1170,4	15,26	17,40	95	54	49	OK	0,87%
S.13	FG21M21	2x1x10	In aria fascettata	1170,4	15,26	17,40	95	54	49	OK	0,87%
S.14	FG21M21	2x1x10	In aria fascettata	1170,4	15,26	17,40	95	54	49	OK	0,87%
S.15	FG21M21	2x1x10	In aria fascettata	1170,4	15,26	17,40	95	54	49	OK	0,87%
S.16	FG21M21	2x1x10	In aria fascettata	1170,4	15,26	17,40	95	54	49	OK	0,87%
S.17	FG21M21	2x1x10	In aria fascettata	1170,4	15,26	17,40	95	54	49	OK	0,87%
S.18	FG21M21	2x1x10	In aria fascettata	1170,4	15,26	17,40	95	54	49	OK	0,87%
S.19	FG21M21	2x1x10	In aria fascettata	1170,4	15,26	17,40	95	54	49	OK	0,87%
S.20	FG21M21	2x1x10	In aria fascettata	1170,4	15,26	17,40	95	54	49	OK	0,87%
S.21	FG21M21	2x1x10	In aria fascettata	1170,4	15,26	17,40	95	54	49	OK	0,87%
S.22	FG21M21	2x1x10	In aria fascettata	1170,4	15,26	17,40	95	54	49	OK	0,87%
S.23	FG21M21	2x1x10	In aria fascettata	1170,4	15,26	17,40	95	54	49	OK	0,87%



Engineering &amp; Construction



GRE CODE

GRE.EEC.R.12.IT.P.15533.00.017.00

PAGE

82 di/of 103

## STRING INVERTER 18.4

Stringa	Sigla Cavo	Formazione (n x mmq)	Installazione	Tensione Vmp (V)	Potenza ( kWp)	Ib (1,25 Isc) (A)	Iz(A)	I'z(A)	0,9 I'z (A)	Verifica Ib<0,9 I'z	Caduta di tensione
S.24	FG21M21	2x1x10	In aria fascettata	1170,4	15,26	17,40	95	54	49	OK	0,87%
S.25	FG21M21	2x1x10	In aria fascettata	1170,4	15,26	17,40	95	54	49	OK	0,87%

## STRING INVERTER 18.5

Stringa	Sigla Cavo	Formazione (n x mmq)	Installazione	Tensione Vmp (V)	Potenza ( kWp)	Ib (1,25 Isc) (A)	Iz(A)	I'z(A)	0,9 I'z (A)	Verifica Ib<0,9 I'z	Caduta di tensione
S.1	FG21M21	2x1x10	In aria fascettata	1170,4	15,26	17,40	95	54	49	OK	0,87%
S.2	FG21M21	2x1x10	In aria fascettata	1170,4	15,26	17,40	95	54	49	OK	0,87%
S.3	FG21M21	2x1x10	In aria fascettata	1170,4	15,26	17,40	95	54	49	OK	0,87%
S.4	FG21M21	2x1x10	In aria fascettata	1170,4	15,26	17,40	95	54	49	OK	0,87%
S.5	FG21M21	2x1x10	In aria fascettata	1170,4	15,26	17,40	95	54	49	OK	0,87%
S.6	FG21M21	2x1x10	In aria fascettata	1170,4	15,26	17,40	95	54	49	OK	0,87%
S.7	FG21M21	2x1x10	In aria fascettata	1170,4	15,26	17,40	95	54	49	OK	0,87%
S.8	FG21M21	2x1x10	In aria fascettata	1170,4	15,26	17,40	95	54	49	OK	0,87%
S.9	FG21M21	2x1x10	In aria fascettata	1170,4	15,26	17,40	95	54	49	OK	0,87%
S.10	FG21M21	2x1x10	In aria fascettata	1170,4	15,26	17,40	95	54	49	OK	0,87%
S.11	FG21M21	2x1x10	In aria fascettata	1170,4	15,26	17,40	95	54	49	OK	0,87%
S.12	FG21M21	2x1x10	In aria fascettata	1170,4	15,26	17,40	95	54	49	OK	0,87%
S.13	FG21M21	2x1x10	In aria fascettata	1170,4	15,26	17,40	95	54	49	OK	0,87%
S.14	FG21M21	2x1x10	In aria fascettata	1170,4	15,26	17,40	95	54	49	OK	0,87%
S.15	FG21M21	2x1x10	In aria fascettata	1170,4	15,26	17,40	95	54	49	OK	0,87%
S.16	FG21M21	2x1x10	In aria fascettata	1170,4	15,26	17,40	95	54	49	OK	0,87%
S.17	FG21M21	2x1x10	In aria fascettata	1170,4	15,26	17,40	95	54	49	OK	0,87%
S.18	FG21M21	2x1x10	In aria fascettata	1170,4	15,26	17,40	95	54	49	OK	0,87%
S.19	FG21M21	2x1x10	In aria fascettata	1170,4	15,26	17,40	95	54	49	OK	0,87%
S.20	FG21M21	2x1x10	In aria fascettata	1170,4	15,26	17,40	95	54	49	OK	0,87%
S.21	FG21M21	2x1x10	In aria fascettata	1170,4	15,26	17,40	95	54	49	OK	0,87%
S.22	FG21M21	2x1x10	In aria fascettata	1170,4	15,26	17,40	95	54	49	OK	0,87%
S.23	FG21M21	2x1x10	In aria fascettata	1170,4	15,26	17,40	95	54	49	OK	0,87%
S.24	FG21M21	2x1x10	In aria fascettata	1170,4	15,26	17,40	95	54	49	OK	0,87%
S.25	FG21M21	2x1x10	In aria fascettata	1170,4	15,26	17,40	95	54	49	OK	0,87%

## STRING INVERTER 18.6

Stringa	Sigla Cavo	Formazione (n x mmq)	Installazione	Tensione Vmp (V)	Potenza ( kWp)	Ib (1,25 Isc) (A)	Iz(A)	I'z(A)	0,9 I'z (A)	Verifica Ib<0,9 I'z	Caduta di tensione
S.1	FG21M21	2x1x10	In aria fascettata	1170,4	15,26	17,40	95	54	49	OK	0,87%
S.2	FG21M21	2x1x10	In aria fascettata	1170,4	15,26	17,40	95	54	49	OK	0,87%
S.3	FG21M21	2x1x10	In aria fascettata	1170,4	15,26	17,40	95	54	49	OK	0,87%
S.4	FG21M21	2x1x10	In aria fascettata	1170,4	15,26	17,40	95	54	49	OK	0,87%
S.5	FG21M21	2x1x10	In aria fascettata	1170,4	15,26	17,40	95	54	49	OK	0,87%
S.6	FG21M21	2x1x10	In aria fascettata	1170,4	15,26	17,40	95	54	49	OK	0,87%
S.7	FG21M21	2x1x10	In aria fascettata	1170,4	15,26	17,40	95	54	49	OK	0,87%
S.8	FG21M21	2x1x10	In aria fascettata	1170,4	15,26	17,40	95	54	49	OK	0,87%
S.9	FG21M21	2x1x10	In aria fascettata	1170,4	15,26	17,40	95	54	49	OK	0,87%



Engineering &amp; Construction



GRE CODE

GRE.EEC.R.12.IT.P.15533.00.017.00

PAGE

83 di/of 103

## STRING INVERTER 18.6

Stringa	Sigla Cavo	Formazione (n x mmq)	Installazione	Tensione Vmp (V)	Potenza ( kWp)	Ib (1,25 Isc) (A)	Iz(A)	I'z(A)	0,9 I'z (A)	Verifica Ib<0,9 I'z	Caduta di tensione
S.10	FG21M21	2x1x10	In aria fascettata	1170,4	15,26	17,40	95	54	49	OK	0,87%
S.11	FG21M21	2x1x10	In aria fascettata	1170,4	15,26	17,40	95	54	49	OK	0,87%
S.12	FG21M21	2x1x10	In aria fascettata	1170,4	15,26	17,40	95	54	49	OK	0,87%
S.13	FG21M21	2x1x10	In aria fascettata	1170,4	15,26	17,40	95	54	49	OK	0,87%
S.14	FG21M21	2x1x10	In aria fascettata	1170,4	15,26	17,40	95	54	49	OK	0,87%
S.15	FG21M21	2x1x10	In aria fascettata	1170,4	15,26	17,40	95	54	49	OK	0,87%
S.16	FG21M21	2x1x10	In aria fascettata	1170,4	15,26	17,40	95	54	49	OK	0,87%
S.17	FG21M21	2x1x10	In aria fascettata	1170,4	15,26	17,40	95	54	49	OK	0,87%
S.18	FG21M21	2x1x10	In aria fascettata	1170,4	15,26	17,40	95	54	49	OK	0,87%
S.19	FG21M21	2x1x10	In aria fascettata	1170,4	15,26	17,40	95	54	49	OK	0,87%
S.20	FG21M21	2x1x10	In aria fascettata	1170,4	15,26	17,40	95	54	49	OK	0,87%
S.21	FG21M21	2x1x10	In aria fascettata	1170,4	15,26	17,40	95	54	49	OK	0,87%
S.22	FG21M21	2x1x10	In aria fascettata	1170,4	15,26	17,40	95	54	49	OK	0,87%
S.23	FG21M21	2x1x10	In aria fascettata	1170,4	15,26	17,40	95	54	49	OK	0,87%
S.24	FG21M21	2x1x10	In aria fascettata	1170,4	15,26	17,40	95	54	49	OK	0,87%
S.25	FG21M21	2x1x10	In aria fascettata	1170,4	15,26	17,40	95	54	49	OK	0,87%

## 4.1.6 Impianto 6

## 4.1.6.1 Transformation Unit 19

## STRING INVERTER 19.1

Stringa	Sigla Cavo	Formazione (n x mmq)	Installazione	Tensione Vmp (V)	Potenza ( kWp)	Ib (1,25 Isc) (A)	Iz(A)	I'z(A)	0,9 I'z (A)	Verifica Ib<0,9 I'z	Caduta di tensione
S.1	FG21M21	2x1x10	In aria fascettata	1170,4	15,26	17,40	95	54	49	OK	0,87%
S.2	FG21M21	2x1x10	In aria fascettata	1170,4	15,26	17,40	95	54	49	OK	0,87%
S.3	FG21M21	2x1x10	In aria fascettata	1170,4	15,26	17,40	95	54	49	OK	0,87%
S.4	FG21M21	2x1x10	In aria fascettata	1170,4	15,26	17,40	95	54	49	OK	0,87%
S.5	FG21M21	2x1x10	In aria fascettata	1170,4	15,26	17,40	95	54	49	OK	0,87%
S.6	FG21M21	2x1x10	In aria fascettata	1170,4	15,26	17,40	95	54	49	OK	0,87%
S.7	FG21M21	2x1x10	In aria fascettata	1170,4	15,26	17,40	95	54	49	OK	0,87%
S.8	FG21M21	2x1x10	In aria fascettata	1170,4	15,26	17,40	95	54	49	OK	0,87%
S.9	FG21M21	2x1x10	In aria fascettata	1170,4	15,26	17,40	95	54	49	OK	0,87%
S.10	FG21M21	2x1x10	In aria fascettata	1170,4	15,26	17,40	95	54	49	OK	0,87%
S.11	FG21M21	2x1x10	In aria fascettata	1170,4	15,26	17,40	95	54	49	OK	0,87%
S.12	FG21M21	2x1x10	In aria fascettata	1170,4	15,26	17,40	95	54	49	OK	0,87%
S.13	FG21M21	2x1x10	In aria fascettata	1170,4	15,26	17,40	95	54	49	OK	0,87%
S.14	FG21M21	2x1x10	In aria fascettata	1170,4	15,26	17,40	95	54	49	OK	0,87%
S.15	FG21M21	2x1x10	In aria fascettata	1170,4	15,26	17,40	95	54	49	OK	0,87%
S.16	FG21M21	2x1x10	In aria fascettata	1170,4	15,26	17,40	95	54	49	OK	0,87%
S.17	FG21M21	2x1x10	In aria fascettata	1170,4	15,26	17,40	95	54	49	OK	0,87%
S.18	FG21M21	2x1x10	In aria fascettata	1170,4	15,26	17,40	95	54	49	OK	0,87%
S.19	FG21M21	2x1x10	In aria fascettata	1170,4	15,26	17,40	95	54	49	OK	0,87%
S.20	FG21M21	2x1x10	In aria fascettata	1170,4	15,26	17,40	95	54	49	OK	0,87%





Engineering &amp; Construction



GRE CODE

GRE.EEC.R.12.IT.P.15533.00.017.00

PAGE

84 di/of 103

S.21	FG21M21	2x1x10	In aria fascettata	1170,4	15,26	17,40	95	54	49	OK	0,87%
S.22	FG21M21	2x1x10	In aria fascettata	1170,4	15,26	17,40	95	54	49	OK	0,87%
S.23	FG21M21	2x1x10	In aria fascettata	1170,4	15,26	17,40	95	54	49	OK	0,87%
S.24	FG21M21	2x1x10	In aria fascettata	1170,4	15,26	17,40	95	54	49	OK	0,87%
S.25	FG21M21	2x1x10	In aria fascettata	1170,4	15,26	17,40	95	54	49	OK	0,87%

## STRING INVERTER 19.2

Stringa	Sigla Cavo	Formazione (n x mmq)	Installazione	Tensione Vmp (V)	Potenza (kWp)	Ib (1,25 Isc) (A)	Iz(A)	I'z(A)	0,9 I'z (A)	Verifica Ib<0,9 I'z	Caduta di tensione
S.1	FG21M21	2x1x10	In aria fascettata	1170,4	15,26	17,40	95	54	49	OK	0,87%
S.2	FG21M21	2x1x10	In aria fascettata	1170,4	15,26	17,40	95	54	49	OK	0,87%
S.3	FG21M21	2x1x10	In aria fascettata	1170,4	15,26	17,40	95	54	49	OK	0,87%
S.4	FG21M21	2x1x10	In aria fascettata	1170,4	15,26	17,40	95	54	49	OK	0,87%
S.5	FG21M21	2x1x10	In aria fascettata	1170,4	15,26	17,40	95	54	49	OK	0,87%
S.6	FG21M21	2x1x10	In aria fascettata	1170,4	15,26	17,40	95	54	49	OK	0,87%
S.7	FG21M21	2x1x10	In aria fascettata	1170,4	15,26	17,40	95	54	49	OK	0,87%
S.8	FG21M21	2x1x10	In aria fascettata	1170,4	15,26	17,40	95	54	49	OK	0,87%
S.9	FG21M21	2x1x10	In aria fascettata	1170,4	15,26	17,40	95	54	49	OK	0,87%
S.10	FG21M21	2x1x10	In aria fascettata	1170,4	15,26	17,40	95	54	49	OK	0,87%
S.11	FG21M21	2x1x10	In aria fascettata	1170,4	15,26	17,40	95	54	49	OK	0,87%
S.12	FG21M21	2x1x10	In aria fascettata	1170,4	15,26	17,40	95	54	49	OK	0,87%
S.13	FG21M21	2x1x10	In aria fascettata	1170,4	15,26	17,40	95	54	49	OK	0,87%
S.14	FG21M21	2x1x10	In aria fascettata	1170,4	15,26	17,40	95	54	49	OK	0,87%
S.15	FG21M21	2x1x10	In aria fascettata	1170,4	15,26	17,40	95	54	49	OK	0,87%
S.16	FG21M21	2x1x10	In aria fascettata	1170,4	15,26	17,40	95	54	49	OK	0,87%
S.17	FG21M21	2x1x10	In aria fascettata	1170,4	15,26	17,40	95	54	49	OK	0,87%
S.18	FG21M21	2x1x10	In aria fascettata	1170,4	15,26	17,40	95	54	49	OK	0,87%
S.19	FG21M21	2x1x10	In aria fascettata	1170,4	15,26	17,40	95	54	49	OK	0,87%
S.20	FG21M21	2x1x10	In aria fascettata	1170,4	15,26	17,40	95	54	49	OK	0,87%
S.21	FG21M21	2x1x10	In aria fascettata	1170,4	15,26	17,40	95	54	49	OK	0,87%
S.22	FG21M21	2x1x10	In aria fascettata	1170,4	15,26	17,40	95	54	49	OK	0,87%
S.23	FG21M21	2x1x10	In aria fascettata	1170,4	15,26	17,40	95	54	49	OK	0,87%
S.24	FG21M21	2x1x10	In aria fascettata	1170,4	15,26	17,40	95	54	49	OK	0,87%
S.25	FG21M21	2x1x10	In aria fascettata	1170,4	15,26	17,40	95	54	49	OK	0,87%

## STRING INVERTER 19.3

Stringa	Sigla Cavo	Formazione (n x mmq)	Installazione	Tensione Vmp (V)	Potenza (kWp)	Ib (1,25 Isc) (A)	Iz(A)	I'z(A)	0,9 I'z (A)	Verifica Ib<0,9 I'z	Caduta di tensione
S.1	FG21M21	2x1x10	In aria fascettata	1170,4	15,26	17,40	95	54	49	OK	0,87%
S.2	FG21M21	2x1x10	In aria fascettata	1170,4	15,26	17,40	95	54	49	OK	0,87%
S.3	FG21M21	2x1x10	In aria fascettata	1170,4	15,26	17,40	95	54	49	OK	0,87%
S.4	FG21M21	2x1x10	In aria fascettata	1170,4	15,26	17,40	95	54	49	OK	0,87%
S.5	FG21M21	2x1x10	In aria fascettata	1170,4	15,26	17,40	95	54	49	OK	0,87%
S.6	FG21M21	2x1x10	In aria fascettata	1170,4	15,26	17,40	95	54	49	OK	0,87%
S.7	FG21M21	2x1x10	In aria fascettata	1170,4	15,26	17,40	95	54	49	OK	0,87%
S.8	FG21M21	2x1x10	In aria fascettata	1170,4	15,26	17,40	95	54	49	OK	0,87%
S.9	FG21M21	2x1x10	In aria fascettata	1170,4	15,26	17,40	95	54	49	OK	0,87%
S.10	FG21M21	2x1x10	In aria fascettata	1170,4	15,26	17,40	95	54	49	OK	0,87%





Engineering &amp; Construction



GRE CODE

GRE.EEC.R.12.IT.P.15533.00.017.00

PAGE

85 di/of 103

## STRING INVERTER 19.3

Stringa	Sigla Cavo	Formazione (n x mmq)	Installazione	Tensione Vmp (V)	Potenza ( kWp)	Ib (1,25 Isc) (A)	Iz(A)	I'z(A)	0,9 I'z (A)	Verifica Ib<0,9 I'z	Caduta di tensione
S.11	FG21M21	2x1x10	In aria fascettata	1170,4	15,26	17,40	95	54	49	OK	0,87%
S.12	FG21M21	2x1x10	In aria fascettata	1170,4	15,26	17,40	95	54	49	OK	0,87%
S.13	FG21M21	2x1x10	In aria fascettata	1170,4	15,26	17,40	95	54	49	OK	0,87%
S.14	FG21M21	2x1x10	In aria fascettata	1170,4	15,26	17,40	95	54	49	OK	0,87%
S.15	FG21M21	2x1x10	In aria fascettata	1170,4	15,26	17,40	95	54	49	OK	0,87%
S.16	FG21M21	2x1x10	In aria fascettata	1170,4	15,26	17,40	95	54	49	OK	0,87%
S.17	FG21M21	2x1x10	In aria fascettata	1170,4	15,26	17,40	95	54	49	OK	0,87%
S.18	FG21M21	2x1x10	In aria fascettata	1170,4	15,26	17,40	95	54	49	OK	0,87%
S.19	FG21M21	2x1x10	In aria fascettata	1170,4	15,26	17,40	95	54	49	OK	0,87%
S.20	FG21M21	2x1x10	In aria fascettata	1170,4	15,26	17,40	95	54	49	OK	0,87%
S.21	FG21M21	2x1x10	In aria fascettata	1170,4	15,26	17,40	95	54	49	OK	0,87%
S.22	FG21M21	2x1x10	In aria fascettata	1170,4	15,26	17,40	95	54	49	OK	0,87%
S.23	FG21M21	2x1x10	In aria fascettata	1170,4	15,26	17,40	95	54	49	OK	0,87%
S.24	FG21M21	2x1x10	In aria fascettata	1170,4	15,26	17,40	95	54	49	OK	0,87%
S.25	FG21M21	2x1x10	In aria fascettata	1170,4	15,26	17,40	95	54	49	OK	0,87%

## STRING INVERTER 19.4

Stringa	Sigla Cavo	Formazione (n x mmq)	Installazione	Tensione Vmp (V)	Potenza ( kWp)	Ib (1,25 Isc) (A)	Iz(A)	I'z(A)	0,9 I'z (A)	Verifica Ib<0,9 I'z	Caduta di tensione
S.1	FG21M21	2x1x10	In aria fascettata	1170,4	15,26	17,40	95	54	49	OK	0,87%
S.2	FG21M21	2x1x10	In aria fascettata	1170,4	15,26	17,40	95	54	49	OK	0,87%
S.3	FG21M21	2x1x10	In aria fascettata	1170,4	15,26	17,40	95	54	49	OK	0,87%
S.4	FG21M21	2x1x10	In aria fascettata	1170,4	15,26	17,40	95	54	49	OK	0,87%
S.5	FG21M21	2x1x10	In aria fascettata	1170,4	15,26	17,40	95	54	49	OK	0,87%
S.6	FG21M21	2x1x10	In aria fascettata	1170,4	15,26	17,40	95	54	49	OK	0,87%
S.7	FG21M21	2x1x10	In aria fascettata	1170,4	15,26	17,40	95	54	49	OK	0,87%
S.8	FG21M21	2x1x10	In aria fascettata	1170,4	15,26	17,40	95	54	49	OK	0,87%
S.9	FG21M21	2x1x10	In aria fascettata	1170,4	15,26	17,40	95	54	49	OK	0,87%
S.10	FG21M21	2x1x10	In aria fascettata	1170,4	15,26	17,40	95	54	49	OK	0,87%
S.11	FG21M21	2x1x10	In aria fascettata	1170,4	15,26	17,40	95	54	49	OK	0,87%
S.12	FG21M21	2x1x10	In aria fascettata	1170,4	15,26	17,40	95	54	49	OK	0,87%
S.13	FG21M21	2x1x10	In aria fascettata	1170,4	15,26	17,40	95	54	49	OK	0,87%
S.14	FG21M21	2x1x10	In aria fascettata	1170,4	15,26	17,40	95	54	49	OK	0,87%
S.15	FG21M21	2x1x10	In aria fascettata	1170,4	15,26	17,40	95	54	49	OK	0,87%
S.16	FG21M21	2x1x10	In aria fascettata	1170,4	15,26	17,40	95	54	49	OK	0,87%
S.17	FG21M21	2x1x10	In aria fascettata	1170,4	15,26	17,40	95	54	49	OK	0,87%
S.18	FG21M21	2x1x10	In aria fascettata	1170,4	15,26	17,40	95	54	49	OK	0,87%
S.19	FG21M21	2x1x10	In aria fascettata	1170,4	15,26	17,40	95	54	49	OK	0,87%
S.20	FG21M21	2x1x10	In aria fascettata	1170,4	15,26	17,40	95	54	49	OK	0,87%
S.21	FG21M21	2x1x10	In aria fascettata	1170,4	15,26	17,40	95	54	49	OK	0,87%
S.22	FG21M21	2x1x10	In aria fascettata	1170,4	15,26	17,40	95	54	49	OK	0,87%
S.23	FG21M21	2x1x10	In aria fascettata	1170,4	15,26	17,40	95	54	49	OK	0,87%
S.24	FG21M21	2x1x10	In aria fascettata	1170,4	15,26	17,40	95	54	49	OK	0,87%
S.25	FG21M21	2x1x10	In aria fascettata	1170,4	15,26	17,40	95	54	49	OK	0,87%



Engineering &amp; Construction



GRE CODE

GRE.EEC.R.12.IT.P.15533.00.017.00

PAGE

86 di/of 103

## STRING INVERTER 19.5

Stringa	Sigla Cavo	Formazione (n x mmq)	Installazione	Tensione Vmp (V)	Potenza ( kWp)	Ib (1,25 Isc) (A)	Iz(A)	I'z(A)	0,9 I'z (A)	Verifica Ib<0,9 I'z	Caduta di tensione
S.1	FG21M21	2x1x10	In aria fascettata	1170,4	15,26	17,40	95	54	49	OK	0,87%
S.2	FG21M21	2x1x10	In aria fascettata	1170,4	15,26	17,40	95	54	49	OK	0,87%
S.3	FG21M21	2x1x10	In aria fascettata	1170,4	15,26	17,40	95	54	49	OK	0,87%
S.4	FG21M21	2x1x10	In aria fascettata	1170,4	15,26	17,40	95	54	49	OK	0,87%
S.5	FG21M21	2x1x10	In aria fascettata	1170,4	15,26	17,40	95	54	49	OK	0,87%
S.6	FG21M21	2x1x10	In aria fascettata	1170,4	15,26	17,40	95	54	49	OK	0,87%
S.7	FG21M21	2x1x10	In aria fascettata	1170,4	15,26	17,40	95	54	49	OK	0,87%
S.8	FG21M21	2x1x10	In aria fascettata	1170,4	15,26	17,40	95	54	49	OK	0,87%
S.9	FG21M21	2x1x10	In aria fascettata	1170,4	15,26	17,40	95	54	49	OK	0,87%
S.10	FG21M21	2x1x10	In aria fascettata	1170,4	15,26	17,40	95	54	49	OK	0,87%
S.11	FG21M21	2x1x10	In aria fascettata	1170,4	15,26	17,40	95	54	49	OK	0,87%
S.12	FG21M21	2x1x10	In aria fascettata	1170,4	15,26	17,40	95	54	49	OK	0,87%
S.13	FG21M21	2x1x10	In aria fascettata	1170,4	15,26	17,40	95	54	49	OK	0,87%
S.14	FG21M21	2x1x10	In aria fascettata	1170,4	15,26	17,40	95	54	49	OK	0,87%
S.15	FG21M21	2x1x10	In aria fascettata	1170,4	15,26	17,40	95	54	49	OK	0,87%
S.16	FG21M21	2x1x10	In aria fascettata	1170,4	15,26	17,40	95	54	49	OK	0,87%
S.17	FG21M21	2x1x10	In aria fascettata	1170,4	15,26	17,40	95	54	49	OK	0,87%
S.18	FG21M21	2x1x10	In aria fascettata	1170,4	15,26	17,40	95	54	49	OK	0,87%
S.19	FG21M21	2x1x10	In aria fascettata	1170,4	15,26	17,40	95	54	49	OK	0,87%
S.20	FG21M21	2x1x10	In aria fascettata	1170,4	15,26	17,40	95	54	49	OK	0,87%
S.21	FG21M21	2x1x10	In aria fascettata	1170,4	15,26	17,40	95	54	49	OK	0,87%
S.22	FG21M21	2x1x10	In aria fascettata	1170,4	15,26	17,40	95	54	49	OK	0,87%
S.23	FG21M21	2x1x10	In aria fascettata	1170,4	15,26	17,40	95	54	49	OK	0,87%
S.24	FG21M21	2x1x10	In aria fascettata	1170,4	15,26	17,40	95	54	49	OK	0,87%

## STRING INVERTER 19.6

Stringa	Sigla Cavo	Formazione (n x mmq)	Installazione	Tensione Vmp (V)	Potenza ( kWp)	Ib (1,25 Isc) (A)	Iz(A)	I'z(A)	0,9 I'z (A)	Verifica Ib<0,9 I'z	Caduta di tensione
S.1	FG21M21	2x1x10	In aria fascettata	1170,4	15,26	17,40	95	54	49	OK	0,87%
S.2	FG21M21	2x1x10	In aria fascettata	1170,4	15,26	17,40	95	54	49	OK	0,87%
S.3	FG21M21	2x1x10	In aria fascettata	1170,4	15,26	17,40	95	54	49	OK	0,87%
S.4	FG21M21	2x1x10	In aria fascettata	1170,4	15,26	17,40	95	54	49	OK	0,87%
S.5	FG21M21	2x1x10	In aria fascettata	1170,4	15,26	17,40	95	54	49	OK	0,87%
S.6	FG21M21	2x1x10	In aria fascettata	1170,4	15,26	17,40	95	54	49	OK	0,87%
S.7	FG21M21	2x1x10	In aria fascettata	1170,4	15,26	17,40	95	54	49	OK	0,87%
S.8	FG21M21	2x1x10	In aria fascettata	1170,4	15,26	17,40	95	54	49	OK	0,87%
S.9	FG21M21	2x1x10	In aria fascettata	1170,4	15,26	17,40	95	54	49	OK	0,87%
S.10	FG21M21	2x1x10	In aria fascettata	1170,4	15,26	17,40	95	54	49	OK	0,87%
S.11	FG21M21	2x1x10	In aria fascettata	1170,4	15,26	17,40	95	54	49	OK	0,87%
S.12	FG21M21	2x1x10	In aria fascettata	1170,4	15,26	17,40	95	54	49	OK	0,87%
S.13	FG21M21	2x1x10	In aria fascettata	1170,4	15,26	17,40	95	54	49	OK	0,87%
S.14	FG21M21	2x1x10	In aria fascettata	1170,4	15,26	17,40	95	54	49	OK	0,87%
S.15	FG21M21	2x1x10	In aria fascettata	1170,4	15,26	17,40	95	54	49	OK	0,87%
S.16	FG21M21	2x1x10	In aria fascettata	1170,4	15,26	17,40	95	54	49	OK	0,87%



Engineering &amp; Construction



GRE CODE

GRE.EEC.R.12.IT.P.15533.00.017.00

PAGE

87 di/of 103

## STRING INVERTER 19.6

Stringa	Sigla Cavo	Formazione (n x mmq)	Installazione	Tensione Vmp (V)	Potenza ( kWp)	Ib (1,25 Isc) (A)	Iz(A)	I'z(A)	0,9 I'z (A)	Verifica Ib<0,9 I'z	Caduta di tensione
S.17	FG21M21	2x1x10	In aria fascettata	1170,4	15,26	17,40	95	54	49	OK	0,87%
S.18	FG21M21	2x1x10	In aria fascettata	1170,4	15,26	17,40	95	54	49	OK	0,87%
S.19	FG21M21	2x1x10	In aria fascettata	1170,4	15,26	17,40	95	54	49	OK	0,87%
S.20	FG21M21	2x1x10	In aria fascettata	1170,4	15,26	17,40	95	54	49	OK	0,87%
S.21	FG21M21	2x1x10	In aria fascettata	1170,4	15,26	17,40	95	54	49	OK	0,87%
S.22	FG21M21	2x1x10	In aria fascettata	1170,4	15,26	17,40	95	54	49	OK	0,87%
S.23	FG21M21	2x1x10	In aria fascettata	1170,4	15,26	17,40	95	54	49	OK	0,87%
S.24	FG21M21	2x1x10	In aria fascettata	1170,4	15,26	17,40	95	54	49	OK	0,87%

## 4.1.6.2 Transformation Unit 20

## STRING INVERTER 20.1

Stringa	Sigla Cavo	Formazione (n x mmq)	Installazione	Tensione Vmp (V)	Potenza ( kWp)	Ib (1,25 Isc) (A)	Iz(A)	I'z(A)	0,9 I'z (A)	Verifica Ib<0,9 I'z	Caduta di tensione
S.1	FG21M21	2x1x10	In aria fascettata	1170,4	15,26	17,40	95	54	49	OK	0,87%
S.2	FG21M21	2x1x10	In aria fascettata	1170,4	15,26	17,40	95	54	49	OK	0,87%
S.3	FG21M21	2x1x10	In aria fascettata	1170,4	15,26	17,40	95	54	49	OK	0,87%
S.4	FG21M21	2x1x10	In aria fascettata	1170,4	15,26	17,40	95	54	49	OK	0,87%
S.5	FG21M21	2x1x10	In aria fascettata	1170,4	15,26	17,40	95	54	49	OK	0,87%
S.6	FG21M21	2x1x10	In aria fascettata	1170,4	15,26	17,40	95	54	49	OK	0,87%
S.7	FG21M21	2x1x10	In aria fascettata	1170,4	15,26	17,40	95	54	49	OK	0,87%
S.8	FG21M21	2x1x10	In aria fascettata	1170,4	15,26	17,40	95	54	49	OK	0,87%
S.9	FG21M21	2x1x10	In aria fascettata	1170,4	15,26	17,40	95	54	49	OK	0,87%
S.10	FG21M21	2x1x10	In aria fascettata	1170,4	15,26	17,40	95	54	49	OK	0,87%
S.11	FG21M21	2x1x10	In aria fascettata	1170,4	15,26	17,40	95	54	49	OK	0,87%
S.12	FG21M21	2x1x10	In aria fascettata	1170,4	15,26	17,40	95	54	49	OK	0,87%
S.13	FG21M21	2x1x10	In aria fascettata	1170,4	15,26	17,40	95	54	49	OK	0,87%
S.14	FG21M21	2x1x10	In aria fascettata	1170,4	15,26	17,40	95	54	49	OK	0,87%
S.15	FG21M21	2x1x10	In aria fascettata	1170,4	15,26	17,40	95	54	49	OK	0,87%
S.16	FG21M21	2x1x10	In aria fascettata	1170,4	15,26	17,40	95	54	49	OK	0,87%
S.17	FG21M21	2x1x10	In aria fascettata	1170,4	15,26	17,40	95	54	49	OK	0,87%
S.18	FG21M21	2x1x10	In aria fascettata	1170,4	15,26	17,40	95	54	49	OK	0,87%
S.19	FG21M21	2x1x10	In aria fascettata	1170,4	15,26	17,40	95	54	49	OK	0,87%
S.20	FG21M21	2x1x10	In aria fascettata	1170,4	15,26	17,40	95	54	49	OK	0,87%
S.21	FG21M21	2x1x10	In aria fascettata	1170,4	15,26	17,40	95	54	49	OK	0,87%
S.22	FG21M21	2x1x10	In aria fascettata	1170,4	15,26	17,40	95	54	49	OK	0,87%
S.23	FG21M21	2x1x10	In aria fascettata	1170,4	15,26	17,40	95	54	49	OK	0,87%
S.24	FG21M21	2x1x10	In aria fascettata	1170,4	15,26	17,40	95	54	49	OK	0,87%
S.25	FG21M21	2x1x10	In aria fascettata	1170,4	15,26	17,40	95	54	49	OK	0,87%



Engineering &amp; Construction



GRE CODE

GRE.EEC.R.12.IT.P.15533.00.017.00

PAGE

88 di/of 103

## STRING INVERTER 20.2

Stringa	Sigla Cavo	Formazione (n x mmq)	Installazione	Tensione Vmp (V)	Potenza ( kWp)	Ib (1,25 Isc) (A)	Iz(A)	I'z(A)	0,9 I'z (A)	Verifica Ib<0,9 I'z	Caduta di tensione
S.1	FG21M21	2x1x10	In aria fascettata	1170,4	15,26	17,40	95	54	49	OK	0,87%
S.2	FG21M21	2x1x10	In aria fascettata	1170,4	15,26	17,40	95	54	49	OK	0,87%
S.3	FG21M21	2x1x10	In aria fascettata	1170,4	15,26	17,40	95	54	49	OK	0,87%
S.4	FG21M21	2x1x10	In aria fascettata	1170,4	15,26	17,40	95	54	49	OK	0,87%
S.5	FG21M21	2x1x10	In aria fascettata	1170,4	15,26	17,40	95	54	49	OK	0,87%
S.6	FG21M21	2x1x10	In aria fascettata	1170,4	15,26	17,40	95	54	49	OK	0,87%
S.7	FG21M21	2x1x10	In aria fascettata	1170,4	15,26	17,40	95	54	49	OK	0,87%
S.8	FG21M21	2x1x10	In aria fascettata	1170,4	15,26	17,40	95	54	49	OK	0,87%
S.9	FG21M21	2x1x10	In aria fascettata	1170,4	15,26	17,40	95	54	49	OK	0,87%
S.10	FG21M21	2x1x10	In aria fascettata	1170,4	15,26	17,40	95	54	49	OK	0,87%
S.11	FG21M21	2x1x10	In aria fascettata	1170,4	15,26	17,40	95	54	49	OK	0,87%
S.12	FG21M21	2x1x10	In aria fascettata	1170,4	15,26	17,40	95	54	49	OK	0,87%
S.13	FG21M21	2x1x10	In aria fascettata	1170,4	15,26	17,40	95	54	49	OK	0,87%
S.14	FG21M21	2x1x10	In aria fascettata	1170,4	15,26	17,40	95	54	49	OK	0,87%
S.15	FG21M21	2x1x10	In aria fascettata	1170,4	15,26	17,40	95	54	49	OK	0,87%
S.16	FG21M21	2x1x10	In aria fascettata	1170,4	15,26	17,40	95	54	49	OK	0,87%
S.17	FG21M21	2x1x10	In aria fascettata	1170,4	15,26	17,40	95	54	49	OK	0,87%
S.18	FG21M21	2x1x10	In aria fascettata	1170,4	15,26	17,40	95	54	49	OK	0,87%
S.19	FG21M21	2x1x10	In aria fascettata	1170,4	15,26	17,40	95	54	49	OK	0,87%
S.20	FG21M21	2x1x10	In aria fascettata	1170,4	15,26	17,40	95	54	49	OK	0,87%
S.21	FG21M21	2x1x10	In aria fascettata	1170,4	15,26	17,40	95	54	49	OK	0,87%
S.22	FG21M21	2x1x10	In aria fascettata	1170,4	15,26	17,40	95	54	49	OK	0,87%
S.23	FG21M21	2x1x10	In aria fascettata	1170,4	15,26	17,40	95	54	49	OK	0,87%
S.24	FG21M21	2x1x10	In aria fascettata	1170,4	15,26	17,40	95	54	49	OK	0,87%
S.25	FG21M21	2x1x10	In aria fascettata	1170,4	15,26	17,40	95	54	49	OK	0,87%

## STRING INVERTER 20.3

Stringa	Sigla Cavo	Formazione (n x mmq)	Installazione	Tensione Vmp (V)	Potenza ( kWp)	Ib (1,25 Isc) (A)	Iz(A)	I'z(A)	0,9 I'z (A)	Verifica Ib<0,9 I'z	Caduta di tensione
S.1	FG21M21	2x1x10	In aria fascettata	1170,4	15,26	17,40	95	54	49	OK	0,87%
S.2	FG21M21	2x1x10	In aria fascettata	1170,4	15,26	17,40	95	54	49	OK	0,87%
S.3	FG21M21	2x1x10	In aria fascettata	1170,4	15,26	17,40	95	54	49	OK	0,87%
S.4	FG21M21	2x1x10	In aria fascettata	1170,4	15,26	17,40	95	54	49	OK	0,87%
S.5	FG21M21	2x1x10	In aria fascettata	1170,4	15,26	17,40	95	54	49	OK	0,87%
S.6	FG21M21	2x1x10	In aria fascettata	1170,4	15,26	17,40	95	54	49	OK	0,87%
S.7	FG21M21	2x1x10	In aria fascettata	1170,4	15,26	17,40	95	54	49	OK	0,87%
S.8	FG21M21	2x1x10	In aria fascettata	1170,4	15,26	17,40	95	54	49	OK	0,87%
S.9	FG21M21	2x1x10	In aria fascettata	1170,4	15,26	17,40	95	54	49	OK	0,87%
S.10	FG21M21	2x1x10	In aria fascettata	1170,4	15,26	17,40	95	54	49	OK	0,87%
S.11	FG21M21	2x1x10	In aria fascettata	1170,4	15,26	17,40	95	54	49	OK	0,87%
S.12	FG21M21	2x1x10	In aria fascettata	1170,4	15,26	17,40	95	54	49	OK	0,87%
S.13	FG21M21	2x1x10	In aria fascettata	1170,4	15,26	17,40	95	54	49	OK	0,87%
S.14	FG21M21	2x1x10	In aria fascettata	1170,4	15,26	17,40	95	54	49	OK	0,87%
S.15	FG21M21	2x1x10	In aria fascettata	1170,4	15,26	17,40	95	54	49	OK	0,87%
S.16	FG21M21	2x1x10	In aria fascettata	1170,4	15,26	17,40	95	54	49	OK	0,87%
S.17	FG21M21	2x1x10	In aria fascettata	1170,4	15,26	17,40	95	54	49	OK	0,87%





Engineering &amp; Construction



GRE CODE

GRE.EEC.R.12.IT.P.15533.00.017.00

PAGE

89 di/of 103

## STRING INVERTER 20.3

Stringa	Sigla Cavo	Formazione (n x mmq)	Installazione	Tensione Vmp (V)	Potenza ( kWp)	Ib (1,25 Isc) (A)	Iz(A)	I'z(A)	0,9 I'z (A)	Verifica Ib<0,9 I'z	Caduta di tensione
S.18	FG21M21	2x1x10	In aria fascettata	1170,4	15,26	17,40	95	54	49	OK	0,87%
S.19	FG21M21	2x1x10	In aria fascettata	1170,4	15,26	17,40	95	54	49	OK	0,87%
S.20	FG21M21	2x1x10	In aria fascettata	1170,4	15,26	17,40	95	54	49	OK	0,87%
S.21	FG21M21	2x1x10	In aria fascettata	1170,4	15,26	17,40	95	54	49	OK	0,87%
S.22	FG21M21	2x1x10	In aria fascettata	1170,4	15,26	17,40	95	54	49	OK	0,87%
S.23	FG21M21	2x1x10	In aria fascettata	1170,4	15,26	17,40	95	54	49	OK	0,87%
S.24	FG21M21	2x1x10	In aria fascettata	1170,4	15,26	17,40	95	54	49	OK	0,87%
S.25	FG21M21	2x1x10	In aria fascettata	1170,4	15,26	17,40	95	54	49	OK	0,87%

## STRING INVERTER 20.4

Stringa	Sigla Cavo	Formazione (n x mmq)	Installazione	Tensione Vmp (V)	Potenza ( kWp)	Ib (1,25 Isc) (A)	Iz(A)	I'z(A)	0,9 I'z (A)	Verifica Ib<0,9 I'z	Caduta di tensione
S.1	FG21M21	2x1x10	In aria fascettata	1170,4	15,26	17,40	95	54	49	OK	0,87%
S.2	FG21M21	2x1x10	In aria fascettata	1170,4	15,26	17,40	95	54	49	OK	0,87%
S.3	FG21M21	2x1x10	In aria fascettata	1170,4	15,26	17,40	95	54	49	OK	0,87%
S.4	FG21M21	2x1x10	In aria fascettata	1170,4	15,26	17,40	95	54	49	OK	0,87%
S.5	FG21M21	2x1x10	In aria fascettata	1170,4	15,26	17,40	95	54	49	OK	0,87%
S.6	FG21M21	2x1x10	In aria fascettata	1170,4	15,26	17,40	95	54	49	OK	0,87%
S.7	FG21M21	2x1x10	In aria fascettata	1170,4	15,26	17,40	95	54	49	OK	0,87%
S.8	FG21M21	2x1x10	In aria fascettata	1170,4	15,26	17,40	95	54	49	OK	0,87%
S.9	FG21M21	2x1x10	In aria fascettata	1170,4	15,26	17,40	95	54	49	OK	0,87%
S.10	FG21M21	2x1x10	In aria fascettata	1170,4	15,26	17,40	95	54	49	OK	0,87%
S.11	FG21M21	2x1x10	In aria fascettata	1170,4	15,26	17,40	95	54	49	OK	0,87%
S.12	FG21M21	2x1x10	In aria fascettata	1170,4	15,26	17,40	95	54	49	OK	0,87%
S.13	FG21M21	2x1x10	In aria fascettata	1170,4	15,26	17,40	95	54	49	OK	0,87%
S.14	FG21M21	2x1x10	In aria fascettata	1170,4	15,26	17,40	95	54	49	OK	0,87%
S.15	FG21M21	2x1x10	In aria fascettata	1170,4	15,26	17,40	95	54	49	OK	0,87%
S.16	FG21M21	2x1x10	In aria fascettata	1170,4	15,26	17,40	95	54	49	OK	0,87%
S.17	FG21M21	2x1x10	In aria fascettata	1170,4	15,26	17,40	95	54	49	OK	0,87%
S.18	FG21M21	2x1x10	In aria fascettata	1170,4	15,26	17,40	95	54	49	OK	0,87%
S.19	FG21M21	2x1x10	In aria fascettata	1170,4	15,26	17,40	95	54	49	OK	0,87%
S.20	FG21M21	2x1x10	In aria fascettata	1170,4	15,26	17,40	95	54	49	OK	0,87%
S.21	FG21M21	2x1x10	In aria fascettata	1170,4	15,26	17,40	95	54	49	OK	0,87%
S.22	FG21M21	2x1x10	In aria fascettata	1170,4	15,26	17,40	95	54	49	OK	0,87%
S.23	FG21M21	2x1x10	In aria fascettata	1170,4	15,26	17,40	95	54	49	OK	0,87%
S.24	FG21M21	2x1x10	In aria fascettata	1170,4	15,26	17,40	95	54	49	OK	0,87%
S.25	FG21M21	2x1x10	In aria fascettata	1170,4	15,26	17,40	95	54	49	OK	0,87%

## STRING INVERTER 20.5

Stringa	Sigla Cavo	Formazione (n x mmq)	Installazione	Tensione Vmp (V)	Potenza ( kWp)	Ib (1,25 Isc) (A)	Iz(A)	I'z(A)	0,9 I'z (A)	Verifica Ib<0,9 I'z	Caduta di tensione
S.1	FG21M21	2x1x10	In aria fascettata	1170,4	15,26	17,40	95	54	49	OK	0,87%
S.2	FG21M21	2x1x10	In aria fascettata	1170,4	15,26	17,40	95	54	49	OK	0,87%
S.3	FG21M21	2x1x10	In aria fascettata	1170,4	15,26	17,40	95	54	49	OK	0,87%





Engineering &amp; Construction



GRE CODE

GRE.EEC.R.12.IT.P.15533.00.017.00

PAGE

90 di/of 103

## STRING INVERTER 20.5

Stringa	Sigla Cavo	Formazione (n x mmq)	Installazione	Tensione Vmp (V)	Potenza ( kWp)	Ib (1,25 Isc) (A)	Iz(A)	I'z(A)	0,9 I'z (A)	Verifica Ib<0,9 I'z	Caduta di tensione
S.4	FG21M21	2x1x10	In aria fascettata	1170,4	15,26	17,40	95	54	49	OK	0,87%
S.5	FG21M21	2x1x10	In aria fascettata	1170,4	15,26	17,40	95	54	49	OK	0,87%
S.6	FG21M21	2x1x10	In aria fascettata	1170,4	15,26	17,40	95	54	49	OK	0,87%
S.7	FG21M21	2x1x10	In aria fascettata	1170,4	15,26	17,40	95	54	49	OK	0,87%
S.8	FG21M21	2x1x10	In aria fascettata	1170,4	15,26	17,40	95	54	49	OK	0,87%
S.9	FG21M21	2x1x10	In aria fascettata	1170,4	15,26	17,40	95	54	49	OK	0,87%
S.10	FG21M21	2x1x10	In aria fascettata	1170,4	15,26	17,40	95	54	49	OK	0,87%
S.11	FG21M21	2x1x10	In aria fascettata	1170,4	15,26	17,40	95	54	49	OK	0,87%
S.12	FG21M21	2x1x10	In aria fascettata	1170,4	15,26	17,40	95	54	49	OK	0,87%
S.13	FG21M21	2x1x10	In aria fascettata	1170,4	15,26	17,40	95	54	49	OK	0,87%
S.14	FG21M21	2x1x10	In aria fascettata	1170,4	15,26	17,40	95	54	49	OK	0,87%
S.15	FG21M21	2x1x10	In aria fascettata	1170,4	15,26	17,40	95	54	49	OK	0,87%
S.16	FG21M21	2x1x10	In aria fascettata	1170,4	15,26	17,40	95	54	49	OK	0,87%
S.17	FG21M21	2x1x10	In aria fascettata	1170,4	15,26	17,40	95	54	49	OK	0,87%
S.18	FG21M21	2x1x10	In aria fascettata	1170,4	15,26	17,40	95	54	49	OK	0,87%
S.19	FG21M21	2x1x10	In aria fascettata	1170,4	15,26	17,40	95	54	49	OK	0,87%
S.20	FG21M21	2x1x10	In aria fascettata	1170,4	15,26	17,40	95	54	49	OK	0,87%
S.21	FG21M21	2x1x10	In aria fascettata	1170,4	15,26	17,40	95	54	49	OK	0,87%
S.22	FG21M21	2x1x10	In aria fascettata	1170,4	15,26	17,40	95	54	49	OK	0,87%
S.23	FG21M21	2x1x10	In aria fascettata	1170,4	15,26	17,40	95	54	49	OK	0,87%
S.24	FG21M21	2x1x10	In aria fascettata	1170,4	15,26	17,40	95	54	49	OK	0,87%

## 4.1.6.3 Transformation Unit 21

## STRING INVERTER 21.1

Stringa	Sigla Cavo	Formazione (n x mmq)	Installazione	Tensione Vmp (V)	Potenza ( kWp)	Ib (1,25 Isc) (A)	Iz(A)	I'z(A)	0,9 I'z (A)	Verifica Ib<0,9 I'z	Caduta di tensione
S.1	FG21M21	2x1x10	In aria fascettata	1170,4	15,26	17,40	95	54	49	OK	0,87%
S.2	FG21M21	2x1x10	In aria fascettata	1170,4	15,26	17,40	95	54	49	OK	0,87%
S.3	FG21M21	2x1x10	In aria fascettata	1170,4	15,26	17,40	95	54	49	OK	0,87%
S.4	FG21M21	2x1x10	In aria fascettata	1170,4	15,26	17,40	95	54	49	OK	0,87%
S.5	FG21M21	2x1x10	In aria fascettata	1170,4	15,26	17,40	95	54	49	OK	0,87%
S.6	FG21M21	2x1x10	In aria fascettata	1170,4	15,26	17,40	95	54	49	OK	0,87%
S.7	FG21M21	2x1x10	In aria fascettata	1170,4	15,26	17,40	95	54	49	OK	0,87%
S.8	FG21M21	2x1x10	In aria fascettata	1170,4	15,26	17,40	95	54	49	OK	0,87%
S.9	FG21M21	2x1x10	In aria fascettata	1170,4	15,26	17,40	95	54	49	OK	0,87%
S.10	FG21M21	2x1x10	In aria fascettata	1170,4	15,26	17,40	95	54	49	OK	0,87%
S.11	FG21M21	2x1x10	In aria fascettata	1170,4	15,26	17,40	95	54	49	OK	0,87%
S.12	FG21M21	2x1x10	In aria fascettata	1170,4	15,26	17,40	95	54	49	OK	0,87%
S.13	FG21M21	2x1x10	In aria fascettata	1170,4	15,26	17,40	95	54	49	OK	0,87%
S.14	FG21M21	2x1x10	In aria fascettata	1170,4	15,26	17,40	95	54	49	OK	0,87%
S.15	FG21M21	2x1x10	In aria fascettata	1170,4	15,26	17,40	95	54	49	OK	0,87%
S.16	FG21M21	2x1x10	In aria fascettata	1170,4	15,26	17,40	95	54	49	OK	0,87%
S.17	FG21M21	2x1x10	In aria fascettata	1170,4	15,26	17,40	95	54	49	OK	0,87%



Engineering &amp; Construction



GRE CODE

GRE.EEC.R.12.IT.P.15533.00.017.00

PAGE

91 di/of 103

## STRING INVERTER 21.1

Stringa	Sigla Cavo	Formazione (n x mmq)	Installazione	Tensione Vmp (V)	Potenza (kWp)	Ib (1,25 Isc) (A)	Iz(A)	I'z(A)	0,9 I'z (A)	Verifica Ib<0,9 I'z	Caduta di tensione
S.18	FG21M21	2x1x10	In aria fascettata	1170,4	15,26	17,40	95	54	49	OK	0,87%
S.19	FG21M21	2x1x10	In aria fascettata	1170,4	15,26	17,40	95	54	49	OK	0,87%
S.20	FG21M21	2x1x10	In aria fascettata	1170,4	15,26	17,40	95	54	49	OK	0,87%
S.21	FG21M21	2x1x10	In aria fascettata	1170,4	15,26	17,40	95	54	49	OK	0,87%
S.22	FG21M21	2x1x10	In aria fascettata	1170,4	15,26	17,40	95	54	49	OK	0,87%
S.23	FG21M21	2x1x10	In aria fascettata	1170,4	15,26	17,40	95	54	49	OK	0,87%
S.24	FG21M21	2x1x10	In aria fascettata	1170,4	15,26	17,40	95	54	49	OK	0,87%
S.25	FG21M21	2x1x10	In aria fascettata	1170,4	15,26	17,40	95	54	49	OK	0,87%

## STRING INVERTER 21.2

Stringa	Sigla Cavo	Formazione (n x mmq)	Installazione	Tensione Vmp (V)	Potenza (kWp)	Ib (1,25 Isc) (A)	Iz(A)	I'z(A)	0,9 I'z (A)	Verifica Ib<0,9 I'z	Caduta di tensione
S.1	FG21M21	2x1x10	In aria fascettata	1170,4	15,26	17,40	95	54	49	OK	0,87%
S.2	FG21M21	2x1x10	In aria fascettata	1170,4	15,26	17,40	95	54	49	OK	0,87%
S.3	FG21M21	2x1x10	In aria fascettata	1170,4	15,26	17,40	95	54	49	OK	0,87%
S.4	FG21M21	2x1x10	In aria fascettata	1170,4	15,26	17,40	95	54	49	OK	0,87%
S.5	FG21M21	2x1x10	In aria fascettata	1170,4	15,26	17,40	95	54	49	OK	0,87%
S.6	FG21M21	2x1x10	In aria fascettata	1170,4	15,26	17,40	95	54	49	OK	0,87%
S.7	FG21M21	2x1x10	In aria fascettata	1170,4	15,26	17,40	95	54	49	OK	0,87%
S.8	FG21M21	2x1x10	In aria fascettata	1170,4	15,26	17,40	95	54	49	OK	0,87%
S.9	FG21M21	2x1x10	In aria fascettata	1170,4	15,26	17,40	95	54	49	OK	0,87%
S.10	FG21M21	2x1x10	In aria fascettata	1170,4	15,26	17,40	95	54	49	OK	0,87%
S.11	FG21M21	2x1x10	In aria fascettata	1170,4	15,26	17,40	95	54	49	OK	0,87%
S.12	FG21M21	2x1x10	In aria fascettata	1170,4	15,26	17,40	95	54	49	OK	0,87%
S.13	FG21M21	2x1x10	In aria fascettata	1170,4	15,26	17,40	95	54	49	OK	0,87%
S.14	FG21M21	2x1x10	In aria fascettata	1170,4	15,26	17,40	95	54	49	OK	0,87%
S.15	FG21M21	2x1x10	In aria fascettata	1170,4	15,26	17,40	95	54	49	OK	0,87%
S.16	FG21M21	2x1x10	In aria fascettata	1170,4	15,26	17,40	95	54	49	OK	0,87%
S.17	FG21M21	2x1x10	In aria fascettata	1170,4	15,26	17,40	95	54	49	OK	0,87%
S.18	FG21M21	2x1x10	In aria fascettata	1170,4	15,26	17,40	95	54	49	OK	0,87%
S.19	FG21M21	2x1x10	In aria fascettata	1170,4	15,26	17,40	95	54	49	OK	0,87%
S.20	FG21M21	2x1x10	In aria fascettata	1170,4	15,26	17,40	95	54	49	OK	0,87%
S.21	FG21M21	2x1x10	In aria fascettata	1170,4	15,26	17,40	95	54	49	OK	0,87%
S.22	FG21M21	2x1x10	In aria fascettata	1170,4	15,26	17,40	95	54	49	OK	0,87%
S.23	FG21M21	2x1x10	In aria fascettata	1170,4	15,26	17,40	95	54	49	OK	0,87%
S.24	FG21M21	2x1x10	In aria fascettata	1170,4	15,26	17,40	95	54	49	OK	0,87%
S.25	FG21M21	2x1x10	In aria fascettata	1170,4	15,26	17,40	95	54	49	OK	0,87%

## STRING INVERTER 21.3

Stringa	Sigla Cavo	Formazione (n x mmq)	Installazione	Tensione Vmp (V)	Potenza (kWp)	Ib (1,25 Isc) (A)	Iz(A)	I'z(A)	0,9 I'z (A)	Verifica Ib<0,9 I'z	Caduta di tensione
S.1	FG21M21	2x1x10	In aria fascettata	1170,4	15,26	17,40	95	54	49	OK	0,87%
S.2	FG21M21	2x1x10	In aria fascettata	1170,4	15,26	17,40	95	54	49	OK	0,87%
S.3	FG21M21	2x1x10	In aria fascettata	1170,4	15,26	17,40	95	54	49	OK	0,87%
S.4	FG21M21	2x1x10	In aria fascettata	1170,4	15,26	17,40	95	54	49	OK	0,87%



Engineering &amp; Construction



GRE CODE

GRE.EEC.R.12.IT.P.15533.00.017.00

PAGE

92 di/of 103

## STRING INVERTER 21.3

Stringa	Sigla Cavo	Formazione (n x mmq)	Installazione	Tensione Vmp (V)	Potenza ( kWp)	Ib (1,25 Isc) (A)	Iz(A)	I'z(A)	0,9 I'z (A)	Verifica Ib<0,9 I'z	Caduta di tensione
S.5	FG21M21	2x1x10	In aria fascettata	1170,4	15,26	17,40	95	54	49	OK	0,87%
S.6	FG21M21	2x1x10	In aria fascettata	1170,4	15,26	17,40	95	54	49	OK	0,87%
S.7	FG21M21	2x1x10	In aria fascettata	1170,4	15,26	17,40	95	54	49	OK	0,87%
S.8	FG21M21	2x1x10	In aria fascettata	1170,4	15,26	17,40	95	54	49	OK	0,87%
S.9	FG21M21	2x1x10	In aria fascettata	1170,4	15,26	17,40	95	54	49	OK	0,87%
S.10	FG21M21	2x1x10	In aria fascettata	1170,4	15,26	17,40	95	54	49	OK	0,87%
S.11	FG21M21	2x1x10	In aria fascettata	1170,4	15,26	17,40	95	54	49	OK	0,87%
S.12	FG21M21	2x1x10	In aria fascettata	1170,4	15,26	17,40	95	54	49	OK	0,87%
S.13	FG21M21	2x1x10	In aria fascettata	1170,4	15,26	17,40	95	54	49	OK	0,87%
S.14	FG21M21	2x1x10	In aria fascettata	1170,4	15,26	17,40	95	54	49	OK	0,87%
S.15	FG21M21	2x1x10	In aria fascettata	1170,4	15,26	17,40	95	54	49	OK	0,87%
S.16	FG21M21	2x1x10	In aria fascettata	1170,4	15,26	17,40	95	54	49	OK	0,87%
S.17	FG21M21	2x1x10	In aria fascettata	1170,4	15,26	17,40	95	54	49	OK	0,87%
S.18	FG21M21	2x1x10	In aria fascettata	1170,4	15,26	17,40	95	54	49	OK	0,87%
S.19	FG21M21	2x1x10	In aria fascettata	1170,4	15,26	17,40	95	54	49	OK	0,87%
S.20	FG21M21	2x1x10	In aria fascettata	1170,4	15,26	17,40	95	54	49	OK	0,87%
S.21	FG21M21	2x1x10	In aria fascettata	1170,4	15,26	17,40	95	54	49	OK	0,87%
S.22	FG21M21	2x1x10	In aria fascettata	1170,4	15,26	17,40	95	54	49	OK	0,87%
S.23	FG21M21	2x1x10	In aria fascettata	1170,4	15,26	17,40	95	54	49	OK	0,87%
S.24	FG21M21	2x1x10	In aria fascettata	1170,4	15,26	17,40	95	54	49	OK	0,87%
S.25	FG21M21	2x1x10	In aria fascettata	1170,4	15,26	17,40	95	54	49	OK	0,87%

## STRING INVERTER 21.4

Stringa	Sigla Cavo	Formazione (n x mmq)	Installazione	Tensione Vmp (V)	Potenza ( kWp)	Ib (1,25 Isc) (A)	Iz(A)	I'z(A)	0,9 I'z (A)	Verifica Ib<0,9 I'z	Caduta di tensione
S.1	FG21M21	2x1x10	In aria fascettata	1170,4	15,26	17,40	95	54	49	OK	0,87%
S.2	FG21M21	2x1x10	In aria fascettata	1170,4	15,26	17,40	95	54	49	OK	0,87%
S.3	FG21M21	2x1x10	In aria fascettata	1170,4	15,26	17,40	95	54	49	OK	0,87%
S.4	FG21M21	2x1x10	In aria fascettata	1170,4	15,26	17,40	95	54	49	OK	0,87%
S.5	FG21M21	2x1x10	In aria fascettata	1170,4	15,26	17,40	95	54	49	OK	0,87%
S.6	FG21M21	2x1x10	In aria fascettata	1170,4	15,26	17,40	95	54	49	OK	0,87%
S.7	FG21M21	2x1x10	In aria fascettata	1170,4	15,26	17,40	95	54	49	OK	0,87%
S.8	FG21M21	2x1x10	In aria fascettata	1170,4	15,26	17,40	95	54	49	OK	0,87%
S.9	FG21M21	2x1x10	In aria fascettata	1170,4	15,26	17,40	95	54	49	OK	0,87%
S.10	FG21M21	2x1x10	In aria fascettata	1170,4	15,26	17,40	95	54	49	OK	0,87%
S.11	FG21M21	2x1x10	In aria fascettata	1170,4	15,26	17,40	95	54	49	OK	0,87%
S.12	FG21M21	2x1x10	In aria fascettata	1170,4	15,26	17,40	95	54	49	OK	0,87%
S.13	FG21M21	2x1x10	In aria fascettata	1170,4	15,26	17,40	95	54	49	OK	0,87%
S.14	FG21M21	2x1x10	In aria fascettata	1170,4	15,26	17,40	95	54	49	OK	0,87%
S.15	FG21M21	2x1x10	In aria fascettata	1170,4	15,26	17,40	95	54	49	OK	0,87%
S.16	FG21M21	2x1x10	In aria fascettata	1170,4	15,26	17,40	95	54	49	OK	0,87%
S.17	FG21M21	2x1x10	In aria fascettata	1170,4	15,26	17,40	95	54	49	OK	0,87%
S.18	FG21M21	2x1x10	In aria fascettata	1170,4	15,26	17,40	95	54	49	OK	0,87%
S.19	FG21M21	2x1x10	In aria fascettata	1170,4	15,26	17,40	95	54	49	OK	0,87%
S.20	FG21M21	2x1x10	In aria fascettata	1170,4	15,26	17,40	95	54	49	OK	0,87%



Engineering &amp; Construction



GRE CODE

GRE.EEC.R.12.IT.P.15533.00.017.00

PAGE

93 di/of 103

## STRING INVERTER 21.4

Stringa	Sigla Cavo	Formazione (n x mmq)	Installazione	Tensione Vmp (V)	Potenza ( kWp)	Ib (1,25 Isc) (A)	Iz(A)	I'z(A)	0,9 I'z (A)	Verifica Ib<0,9 I'z	Caduta di tensione
S.21	FG21M21	2x1x10	In aria fascettata	1170,4	15,26	17,40	95	54	49	OK	0,87%
S.22	FG21M21	2x1x10	In aria fascettata	1170,4	15,26	17,40	95	54	49	OK	0,87%
S.23	FG21M21	2x1x10	In aria fascettata	1170,4	15,26	17,40	95	54	49	OK	0,87%
S.24	FG21M21	2x1x10	In aria fascettata	1170,4	15,26	17,40	95	54	49	OK	0,87%

## STRING INVERTER 21.5

Stringa	Sigla Cavo	Formazione (n x mmq)	Installazione	Tensione Vmp (V)	Potenza ( kWp)	Ib (1,25 Isc) (A)	Iz(A)	I'z(A)	0,9 I'z (A)	Verifica Ib<0,9 I'z	Caduta di tensione
S.1	FG21M21	2x1x10	In aria fascettata	1170,4	15,26	17,40	95	54	49	OK	0,87%
S.2	FG21M21	2x1x10	In aria fascettata	1170,4	15,26	17,40	95	54	49	OK	0,87%
S.3	FG21M21	2x1x10	In aria fascettata	1170,4	15,26	17,40	95	54	49	OK	0,87%
S.4	FG21M21	2x1x10	In aria fascettata	1170,4	15,26	17,40	95	54	49	OK	0,87%
S.5	FG21M21	2x1x10	In aria fascettata	1170,4	15,26	17,40	95	54	49	OK	0,87%
S.6	FG21M21	2x1x10	In aria fascettata	1170,4	15,26	17,40	95	54	49	OK	0,87%
S.7	FG21M21	2x1x10	In aria fascettata	1170,4	15,26	17,40	95	54	49	OK	0,87%
S.8	FG21M21	2x1x10	In aria fascettata	1170,4	15,26	17,40	95	54	49	OK	0,87%
S.9	FG21M21	2x1x10	In aria fascettata	1170,4	15,26	17,40	95	54	49	OK	0,87%
S.10	FG21M21	2x1x10	In aria fascettata	1170,4	15,26	17,40	95	54	49	OK	0,87%
S.11	FG21M21	2x1x10	In aria fascettata	1170,4	15,26	17,40	95	54	49	OK	0,87%
S.12	FG21M21	2x1x10	In aria fascettata	1170,4	15,26	17,40	95	54	49	OK	0,87%
S.13	FG21M21	2x1x10	In aria fascettata	1170,4	15,26	17,40	95	54	49	OK	0,87%
S.14	FG21M21	2x1x10	In aria fascettata	1170,4	15,26	17,40	95	54	49	OK	0,87%
S.15	FG21M21	2x1x10	In aria fascettata	1170,4	15,26	17,40	95	54	49	OK	0,87%
S.16	FG21M21	2x1x10	In aria fascettata	1170,4	15,26	17,40	95	54	49	OK	0,87%
S.17	FG21M21	2x1x10	In aria fascettata	1170,4	15,26	17,40	95	54	49	OK	0,87%
S.18	FG21M21	2x1x10	In aria fascettata	1170,4	15,26	17,40	95	54	49	OK	0,87%
S.19	FG21M21	2x1x10	In aria fascettata	1170,4	15,26	17,40	95	54	49	OK	0,87%
S.20	FG21M21	2x1x10	In aria fascettata	1170,4	15,26	17,40	95	54	49	OK	0,87%
S.21	FG21M21	2x1x10	In aria fascettata	1170,4	15,26	17,40	95	54	49	OK	0,87%
S.22	FG21M21	2x1x10	In aria fascettata	1170,4	15,26	17,40	95	54	49	OK	0,87%
S.23	FG21M21	2x1x10	In aria fascettata	1170,4	15,26	17,40	95	54	49	OK	0,87%
S.24	FG21M21	2x1x10	In aria fascettata	1170,4	15,26	17,40	95	54	49	OK	0,87%

## 4.1.6.4 Transformation Unit 22

## STRING INVERTER 22.1

Stringa	Sigla Cavo	Formazione (n x mmq)	Installazione	Tensione Vmp (V)	Potenza ( kWp)	Ib (1,25 Isc) (A)	Iz(A)	I'z(A)	0,9 I'z (A)	Verifica Ib<0,9 I'z	Caduta di tensione
S.1	FG21M21	2x1x10	In aria fascettata	1170,4	15,26	17,40	95	54	49	OK	0,87%
S.2	FG21M21	2x1x10	In aria fascettata	1170,4	15,26	17,40	95	54	49	OK	0,87%
S.3	FG21M21	2x1x10	In aria fascettata	1170,4	15,26	17,40	95	54	49	OK	0,87%
S.4	FG21M21	2x1x10	In aria fascettata	1170,4	15,26	17,40	95	54	49	OK	0,87%
S.5	FG21M21	2x1x10	In aria fascettata	1170,4	15,26	17,40	95	54	49	OK	0,87%





Engineering &amp; Construction



GRE CODE

GRE.EEC.R.12.IT.P.15533.00.017.00

PAGE

94 di/of 103

S.6	FG21M21	2x1x10	In aria fascettata	1170,4	15,26	17,40	95	54	49	OK	0,87%
S.7	FG21M21	2x1x10	In aria fascettata	1170,4	15,26	17,40	95	54	49	OK	0,87%
S.8	FG21M21	2x1x10	In aria fascettata	1170,4	15,26	17,40	95	54	49	OK	0,87%
S.9	FG21M21	2x1x10	In aria fascettata	1170,4	15,26	17,40	95	54	49	OK	0,87%
S.10	FG21M21	2x1x10	In aria fascettata	1170,4	15,26	17,40	95	54	49	OK	0,87%
S.11	FG21M21	2x1x10	In aria fascettata	1170,4	15,26	17,40	95	54	49	OK	0,87%
S.12	FG21M21	2x1x10	In aria fascettata	1170,4	15,26	17,40	95	54	49	OK	0,87%
S.13	FG21M21	2x1x10	In aria fascettata	1170,4	15,26	17,40	95	54	49	OK	0,87%
S.14	FG21M21	2x1x10	In aria fascettata	1170,4	15,26	17,40	95	54	49	OK	0,87%
S.15	FG21M21	2x1x10	In aria fascettata	1170,4	15,26	17,40	95	54	49	OK	0,87%
S.16	FG21M21	2x1x10	In aria fascettata	1170,4	15,26	17,40	95	54	49	OK	0,87%
S.17	FG21M21	2x1x10	In aria fascettata	1170,4	15,26	17,40	95	54	49	OK	0,87%
S.18	FG21M21	2x1x10	In aria fascettata	1170,4	15,26	17,40	95	54	49	OK	0,87%
S.19	FG21M21	2x1x10	In aria fascettata	1170,4	15,26	17,40	95	54	49	OK	0,87%
S.20	FG21M21	2x1x10	In aria fascettata	1170,4	15,26	17,40	95	54	49	OK	0,87%
S.21	FG21M21	2x1x10	In aria fascettata	1170,4	15,26	17,40	95	54	49	OK	0,87%
S.22	FG21M21	2x1x10	In aria fascettata	1170,4	15,26	17,40	95	54	49	OK	0,87%
S.23	FG21M21	2x1x10	In aria fascettata	1170,4	15,26	17,40	95	54	49	OK	0,87%
S.24	FG21M21	2x1x10	In aria fascettata	1170,4	15,26	17,40	95	54	49	OK	0,87%
S.25	FG21M21	2x1x10	In aria fascettata	1170,4	15,26	17,40	95	54	49	OK	0,87%

## STRING INVERTER 22.2

Stringa	Sigla Cavo	Formazione (n x mmq)	Installazione	Tensione Vmp (V)	Potenza ( kWp)	Ib (1,25 Isc) (A)	Iz(A)	I'z(A)	0,9 I'z (A)	Verifica Ib<0,9 I'z	Caduta di tensione
S.1	FG21M21	2x1x10	In aria fascettata	1170,4	15,26	17,40	95	54	49	OK	0,87%
S.2	FG21M21	2x1x10	In aria fascettata	1170,4	15,26	17,40	95	54	49	OK	0,87%
S.3	FG21M21	2x1x10	In aria fascettata	1170,4	15,26	17,40	95	54	49	OK	0,87%
S.4	FG21M21	2x1x10	In aria fascettata	1170,4	15,26	17,40	95	54	49	OK	0,87%
S.5	FG21M21	2x1x10	In aria fascettata	1170,4	15,26	17,40	95	54	49	OK	0,87%
S.6	FG21M21	2x1x10	In aria fascettata	1170,4	15,26	17,40	95	54	49	OK	0,87%
S.7	FG21M21	2x1x10	In aria fascettata	1170,4	15,26	17,40	95	54	49	OK	0,87%
S.8	FG21M21	2x1x10	In aria fascettata	1170,4	15,26	17,40	95	54	49	OK	0,87%
S.9	FG21M21	2x1x10	In aria fascettata	1170,4	15,26	17,40	95	54	49	OK	0,87%
S.10	FG21M21	2x1x10	In aria fascettata	1170,4	15,26	17,40	95	54	49	OK	0,87%
S.11	FG21M21	2x1x10	In aria fascettata	1170,4	15,26	17,40	95	54	49	OK	0,87%
S.12	FG21M21	2x1x10	In aria fascettata	1170,4	15,26	17,40	95	54	49	OK	0,87%
S.13	FG21M21	2x1x10	In aria fascettata	1170,4	15,26	17,40	95	54	49	OK	0,87%
S.14	FG21M21	2x1x10	In aria fascettata	1170,4	15,26	17,40	95	54	49	OK	0,87%
S.15	FG21M21	2x1x10	In aria fascettata	1170,4	15,26	17,40	95	54	49	OK	0,87%
S.16	FG21M21	2x1x10	In aria fascettata	1170,4	15,26	17,40	95	54	49	OK	0,87%
S.17	FG21M21	2x1x10	In aria fascettata	1170,4	15,26	17,40	95	54	49	OK	0,87%
S.18	FG21M21	2x1x10	In aria fascettata	1170,4	15,26	17,40	95	54	49	OK	0,87%
S.19	FG21M21	2x1x10	In aria fascettata	1170,4	15,26	17,40	95	54	49	OK	0,87%
S.20	FG21M21	2x1x10	In aria fascettata	1170,4	15,26	17,40	95	54	49	OK	0,87%
S.21	FG21M21	2x1x10	In aria fascettata	1170,4	15,26	17,40	95	54	49	OK	0,87%
S.22	FG21M21	2x1x10	In aria fascettata	1170,4	15,26	17,40	95	54	49	OK	0,87%
S.23	FG21M21	2x1x10	In aria fascettata	1170,4	15,26	17,40	95	54	49	OK	0,87%
S.24	FG21M21	2x1x10	In aria fascettata	1170,4	15,26	17,40	95	54	49	OK	0,87%





Engineering &amp; Construction



GRE CODE

GRE.EEC.R.12.IT.P.15533.00.017.00

PAGE

95 di/of 103

## STRING INVERTER 22.2

Stringa	Sigla Cavo	Formazione (n x mmq)	Installazione	Tensione Vmp (V)	Potenza ( kWp)	Ib (1,25 Isc) (A)	Iz(A)	I'z(A)	0,9 I'z (A)	Verifica Ib<0,9 I'z	Caduta di tensione
S.25	FG21M21	2x1x10	In aria fascettata	1170,4	15,26	17,40	95	54	49	OK	0,87%

## STRING INVERTER 22.3

Stringa	Sigla Cavo	Formazione (n x mmq)	Installazione	Tensione Vmp (V)	Potenza ( kWp)	Ib (1,25 Isc) (A)	Iz(A)	I'z(A)	0,9 I'z (A)	Verifica Ib<0,9 I'z	Caduta di tensione
S.1	FG21M21	2x1x10	In aria fascettata	1170,4	15,26	17,40	95	54	49	OK	0,87%
S.2	FG21M21	2x1x10	In aria fascettata	1170,4	15,26	17,40	95	54	49	OK	0,87%
S.3	FG21M21	2x1x10	In aria fascettata	1170,4	15,26	17,40	95	54	49	OK	0,87%
S.4	FG21M21	2x1x10	In aria fascettata	1170,4	15,26	17,40	95	54	49	OK	0,87%
S.5	FG21M21	2x1x10	In aria fascettata	1170,4	15,26	17,40	95	54	49	OK	0,87%
S.6	FG21M21	2x1x10	In aria fascettata	1170,4	15,26	17,40	95	54	49	OK	0,87%
S.7	FG21M21	2x1x10	In aria fascettata	1170,4	15,26	17,40	95	54	49	OK	0,87%
S.8	FG21M21	2x1x10	In aria fascettata	1170,4	15,26	17,40	95	54	49	OK	0,87%
S.9	FG21M21	2x1x10	In aria fascettata	1170,4	15,26	17,40	95	54	49	OK	0,87%
S.10	FG21M21	2x1x10	In aria fascettata	1170,4	15,26	17,40	95	54	49	OK	0,87%
S.11	FG21M21	2x1x10	In aria fascettata	1170,4	15,26	17,40	95	54	49	OK	0,87%
S.12	FG21M21	2x1x10	In aria fascettata	1170,4	15,26	17,40	95	54	49	OK	0,87%
S.13	FG21M21	2x1x10	In aria fascettata	1170,4	15,26	17,40	95	54	49	OK	0,87%
S.14	FG21M21	2x1x10	In aria fascettata	1170,4	15,26	17,40	95	54	49	OK	0,87%
S.15	FG21M21	2x1x10	In aria fascettata	1170,4	15,26	17,40	95	54	49	OK	0,87%
S.16	FG21M21	2x1x10	In aria fascettata	1170,4	15,26	17,40	95	54	49	OK	0,87%
S.17	FG21M21	2x1x10	In aria fascettata	1170,4	15,26	17,40	95	54	49	OK	0,87%
S.18	FG21M21	2x1x10	In aria fascettata	1170,4	15,26	17,40	95	54	49	OK	0,87%
S.19	FG21M21	2x1x10	In aria fascettata	1170,4	15,26	17,40	95	54	49	OK	0,87%
S.20	FG21M21	2x1x10	In aria fascettata	1170,4	15,26	17,40	95	54	49	OK	0,87%
S.21	FG21M21	2x1x10	In aria fascettata	1170,4	15,26	17,40	95	54	49	OK	0,87%
S.22	FG21M21	2x1x10	In aria fascettata	1170,4	15,26	17,40	95	54	49	OK	0,87%
S.23	FG21M21	2x1x10	In aria fascettata	1170,4	15,26	17,40	95	54	49	OK	0,87%
S.24	FG21M21	2x1x10	In aria fascettata	1170,4	15,26	17,40	95	54	49	OK	0,87%
S.25	FG21M21	2x1x10	In aria fascettata	1170,4	15,26	17,40	95	54	49	OK	0,87%

## STRING INVERTER 22.4

Stringa	Sigla Cavo	Formazione (n x mmq)	Installazione	Tensione Vmp (V)	Potenza ( kWp)	Ib (1,25 Isc) (A)	Iz(A)	I'z(A)	0,9 I'z (A)	Verifica Ib<0,9 I'z	Caduta di tensione
S.1	FG21M21	2x1x10	In aria fascettata	1170,4	15,26	17,40	95	54	49	OK	0,87%
S.2	FG21M21	2x1x10	In aria fascettata	1170,4	15,26	17,40	95	54	49	OK	0,87%
S.3	FG21M21	2x1x10	In aria fascettata	1170,4	15,26	17,40	95	54	49	OK	0,87%
S.4	FG21M21	2x1x10	In aria fascettata	1170,4	15,26	17,40	95	54	49	OK	0,87%
S.5	FG21M21	2x1x10	In aria fascettata	1170,4	15,26	17,40	95	54	49	OK	0,87%
S.6	FG21M21	2x1x10	In aria fascettata	1170,4	15,26	17,40	95	54	49	OK	0,87%
S.7	FG21M21	2x1x10	In aria fascettata	1170,4	15,26	17,40	95	54	49	OK	0,87%
S.8	FG21M21	2x1x10	In aria fascettata	1170,4	15,26	17,40	95	54	49	OK	0,87%
S.9	FG21M21	2x1x10	In aria fascettata	1170,4	15,26	17,40	95	54	49	OK	0,87%
S.10	FG21M21	2x1x10	In aria fascettata	1170,4	15,26	17,40	95	54	49	OK	0,87%
S.11	FG21M21	2x1x10	In aria fascettata	1170,4	15,26	17,40	95	54	49	OK	0,87%



Engineering &amp; Construction



GRE CODE

GRE.EEC.R.12.IT.P.15533.00.017.00

PAGE

96 di/of 103

## STRING INVERTER 22.4

Stringa	Sigla Cavo	Formazione (n x mmq)	Installazione	Tensione Vmp (V)	Potenza (kWp)	Ib (1,25 Isc) (A)	Iz(A)	I'z(A)	0,9 I'z (A)	Verifica Ib<0,9 I'z	Caduta di tensione
S.12	FG21M21	2x1x10	In aria fascettata	1170,4	15,26	17,40	95	54	49	OK	0,87%
S.13	FG21M21	2x1x10	In aria fascettata	1170,4	15,26	17,40	95	54	49	OK	0,87%
S.14	FG21M21	2x1x10	In aria fascettata	1170,4	15,26	17,40	95	54	49	OK	0,87%
S.15	FG21M21	2x1x10	In aria fascettata	1170,4	15,26	17,40	95	54	49	OK	0,87%
S.16	FG21M21	2x1x10	In aria fascettata	1170,4	15,26	17,40	95	54	49	OK	0,87%
S.17	FG21M21	2x1x10	In aria fascettata	1170,4	15,26	17,40	95	54	49	OK	0,87%
S.18	FG21M21	2x1x10	In aria fascettata	1170,4	15,26	17,40	95	54	49	OK	0,87%
S.19	FG21M21	2x1x10	In aria fascettata	1170,4	15,26	17,40	95	54	49	OK	0,87%
S.20	FG21M21	2x1x10	In aria fascettata	1170,4	15,26	17,40	95	54	49	OK	0,87%
S.21	FG21M21	2x1x10	In aria fascettata	1170,4	15,26	17,40	95	54	49	OK	0,87%
S.22	FG21M21	2x1x10	In aria fascettata	1170,4	15,26	17,40	95	54	49	OK	0,87%
S.23	FG21M21	2x1x10	In aria fascettata	1170,4	15,26	17,40	95	54	49	OK	0,87%
S.24	FG21M21	2x1x10	In aria fascettata	1170,4	15,26	17,40	95	54	49	OK	0,87%
S.25	FG21M21	2x1x10	In aria fascettata	1170,4	15,26	17,40	95	54	49	OK	0,87%

## STRING INVERTER 22.5

Stringa	Sigla Cavo	Formazione (n x mmq)	Installazione	Tensione Vmp (V)	Potenza (kWp)	Ib (1,25 Isc) (A)	Iz(A)	I'z(A)	0,9 I'z (A)	Verifica Ib<0,9 I'z	Caduta di tensione
S.1	FG21M21	2x1x10	In aria fascettata	1170,4	15,26	17,40	95	54	49	OK	0,87%
S.2	FG21M21	2x1x10	In aria fascettata	1170,4	15,26	17,40	95	54	49	OK	0,87%
S.3	FG21M21	2x1x10	In aria fascettata	1170,4	15,26	17,40	95	54	49	OK	0,87%
S.4	FG21M21	2x1x10	In aria fascettata	1170,4	15,26	17,40	95	54	49	OK	0,87%
S.5	FG21M21	2x1x10	In aria fascettata	1170,4	15,26	17,40	95	54	49	OK	0,87%
S.6	FG21M21	2x1x10	In aria fascettata	1170,4	15,26	17,40	95	54	49	OK	0,87%
S.7	FG21M21	2x1x10	In aria fascettata	1170,4	15,26	17,40	95	54	49	OK	0,87%
S.8	FG21M21	2x1x10	In aria fascettata	1170,4	15,26	17,40	95	54	49	OK	0,87%
S.9	FG21M21	2x1x10	In aria fascettata	1170,4	15,26	17,40	95	54	49	OK	0,87%
S.10	FG21M21	2x1x10	In aria fascettata	1170,4	15,26	17,40	95	54	49	OK	0,87%
S.11	FG21M21	2x1x10	In aria fascettata	1170,4	15,26	17,40	95	54	49	OK	0,87%
S.12	FG21M21	2x1x10	In aria fascettata	1170,4	15,26	17,40	95	54	49	OK	0,87%
S.13	FG21M21	2x1x10	In aria fascettata	1170,4	15,26	17,40	95	54	49	OK	0,87%
S.14	FG21M21	2x1x10	In aria fascettata	1170,4	15,26	17,40	95	54	49	OK	0,87%
S.15	FG21M21	2x1x10	In aria fascettata	1170,4	15,26	17,40	95	54	49	OK	0,87%
S.16	FG21M21	2x1x10	In aria fascettata	1170,4	15,26	17,40	95	54	49	OK	0,87%
S.17	FG21M21	2x1x10	In aria fascettata	1170,4	15,26	17,40	95	54	49	OK	0,87%
S.18	FG21M21	2x1x10	In aria fascettata	1170,4	15,26	17,40	95	54	49	OK	0,87%
S.19	FG21M21	2x1x10	In aria fascettata	1170,4	15,26	17,40	95	54	49	OK	0,87%
S.20	FG21M21	2x1x10	In aria fascettata	1170,4	15,26	17,40	95	54	49	OK	0,87%
S.21	FG21M21	2x1x10	In aria fascettata	1170,4	15,26	17,40	95	54	49	OK	0,87%
S.22	FG21M21	2x1x10	In aria fascettata	1170,4	15,26	17,40	95	54	49	OK	0,87%
S.23	FG21M21	2x1x10	In aria fascettata	1170,4	15,26	17,40	95	54	49	OK	0,87%
S.24	FG21M21	2x1x10	In aria fascettata	1170,4	15,26	17,40	95	54	49	OK	0,87%



Engineering & Construction



GRE CODE

GRE.EEC.R.12.IT.P.15533.00.017.00

PAGE

97 di/of 103

STRING INVERTER 22.6

Stringa	Sigla Cavo	Formazione (n x mmq)	Installazione	Tensione Vmp (V)	Potenza ( kWp)	Ib (1,25 Isc) (A)	Iz(A)	I'z(A)	0,9 I'z (A)	Verifica Ib<0,9 I'z	Caduta di tensione
S.1	FG21M21	2x1x10	In aria fascettata	1170,4	15,26	17,40	95	54	49	OK	0,87%
S.2	FG21M21	2x1x10	In aria fascettata	1170,4	15,26	17,40	95	54	49	OK	0,87%
S.3	FG21M21	2x1x10	In aria fascettata	1170,4	15,26	17,40	95	54	49	OK	0,87%
S.4	FG21M21	2x1x10	In aria fascettata	1170,4	15,26	17,40	95	54	49	OK	0,87%
S.5	FG21M21	2x1x10	In aria fascettata	1170,4	15,26	17,40	95	54	49	OK	0,87%
S.6	FG21M21	2x1x10	In aria fascettata	1170,4	15,26	17,40	95	54	49	OK	0,87%
S.7	FG21M21	2x1x10	In aria fascettata	1170,4	15,26	17,40	95	54	49	OK	0,87%
S.8	FG21M21	2x1x10	In aria fascettata	1170,4	15,26	17,40	95	54	49	OK	0,87%
S.9	FG21M21	2x1x10	In aria fascettata	1170,4	15,26	17,40	95	54	49	OK	0,87%
S.10	FG21M21	2x1x10	In aria fascettata	1170,4	15,26	17,40	95	54	49	OK	0,87%
S.11	FG21M21	2x1x10	In aria fascettata	1170,4	15,26	17,40	95	54	49	OK	0,87%
S.12	FG21M21	2x1x10	In aria fascettata	1170,4	15,26	17,40	95	54	49	OK	0,87%
S.13	FG21M21	2x1x10	In aria fascettata	1170,4	15,26	17,40	95	54	49	OK	0,87%
S.14	FG21M21	2x1x10	In aria fascettata	1170,4	15,26	17,40	95	54	49	OK	0,87%
S.15	FG21M21	2x1x10	In aria fascettata	1170,4	15,26	17,40	95	54	49	OK	0,87%
S.16	FG21M21	2x1x10	In aria fascettata	1170,4	15,26	17,40	95	54	49	OK	0,87%
S.17	FG21M21	2x1x10	In aria fascettata	1170,4	15,26	17,40	95	54	49	OK	0,87%
S.18	FG21M21	2x1x10	In aria fascettata	1170,4	15,26	17,40	95	54	49	OK	0,87%
S.19	FG21M21	2x1x10	In aria fascettata	1170,4	15,26	17,40	95	54	49	OK	0,87%
S.20	FG21M21	2x1x10	In aria fascettata	1170,4	15,26	17,40	95	54	49	OK	0,87%
S.21	FG21M21	2x1x10	In aria fascettata	1170,4	15,26	17,40	95	54	49	OK	0,87%
S.22	FG21M21	2x1x10	In aria fascettata	1170,4	15,26	17,40	95	54	49	OK	0,87%
S.23	FG21M21	2x1x10	In aria fascettata	1170,4	15,26	17,40	95	54	49	OK	0,87%
S.24	FG21M21	2x1x10	In aria fascettata	1170,4	15,26	17,40	95	54	49	OK	0,87%



Engineering &amp; Construction



GRE CODE

GRE.EEC.R.12.IT.P.15533.00.017.00

PAGE

98 di/of 103

**4.2 DIMENSIONAMENTO CAVO STRING INVERTER – TRANSFORMATION UNIT****Dimensionamento Cavi string Inverter**

String Inverter	Sigla Cavo	Formazione (nx mmq)	Installazione	Tensione (V)	Potenza (KW)	Ib (1,25 Imp) (A)	Iz (A)	0,9 I'z(A)	Verifica Ib<I'z	Caduta di tensione
SI.1.1.1	ARG7R	3x(2x300)	Interrato	800	300	270,75	770	399	OK	1,17%
SI.1.1.2	ARG7R	3x(2x300)	Interrato	800	300	270,75	770	399	OK	1,17%
SI.1.1.3	ARG7R	3x(2x300)	Interrato	800	300	270,75	770	399	OK	1,17%
SI.1.1.4	ARG7R	3x(2x300)	Interrato	800	300	270,75	770	399	OK	1,17%
SI.1.1.5	ARG7R	3x(2x300)	Interrato	800	300	270,75	770	399	OK	1,17%
SI.1.1.6	ARG7R	3x(2x300)	Interrato	800	300	270,75	770	399	OK	1,17%
SI.1.2.1	ARG7R	3x(2x300)	Interrato	800	300	270,75	770	399	OK	1,17%
SI.1.2.2	ARG7R	3x(2x300)	Interrato	800	300	270,75	770	399	OK	1,17%
SI.1.2.3	ARG7R	3x(2x300)	Interrato	800	300	270,75	770	399	OK	1,17%
SI.1.2.4	ARG7R	3x(2x300)	Interrato	800	300	270,75	770	399	OK	1,17%
SI.1.2.5	ARG7R	3x(2x300)	Interrato	800	300	270,75	770	399	OK	1,17%
SI.1.3.1	ARG7R	3x(2x300)	Interrato	800	300	270,75	770	399	OK	1,17%
SI.1.3.2	ARG7R	3x(2x300)	Interrato	800	300	270,75	770	399	OK	1,17%
SI.1.3.3	ARG7R	3x(2x300)	Interrato	800	300	270,75	770	399	OK	1,17%
SI.1.3.4	ARG7R	3x(2x300)	Interrato	800	300	270,75	770	399	OK	1,17%
SI.1.3.5	ARG7R	3x(2x300)	Interrato	800	300	270,75	770	399	OK	1,17%
SI.1.4.1	ARG7R	3x(2x300)	Interrato	800	300	270,75	770	399	OK	1,17%
SI.1.4.2	ARG7R	3x(2x300)	Interrato	800	300	270,75	770	399	OK	1,17%
SI.1.4.3	ARG7R	3x(2x300)	Interrato	800	300	270,75	770	399	OK	1,17%
SI.1.4.4	ARG7R	3x(2x300)	Interrato	800	300	270,75	770	399	OK	1,17%
SI.1.4.5	ARG7R	3x(2x300)	Interrato	800	300	270,75	770	399	OK	1,17%
SI.1.4.6	ARG7R	3x(2x300)	Interrato	800	300	270,75	770	399	OK	1,17%
SI.2.5.1	ARG7R	3x(2x300)	Interrato	800	300	270,75	770	399	OK	1,17%
SI.2.5.2	ARG7R	3x(2x300)	Interrato	800	300	270,75	770	399	OK	1,17%
SI.2.5.3	ARG7R	3x(2x300)	Interrato	800	300	270,75	770	399	OK	1,17%
SI.2.5.4	ARG7R	3x(2x300)	Interrato	800	300	270,75	770	399	OK	1,17%
SI.2.5.5	ARG7R	3x(2x300)	Interrato	800	300	270,75	770	399	OK	1,17%
SI.2.6.1	ARG7R	3x(2x300)	Interrato	800	300	270,75	770	399	OK	1,17%
SI.2.6.2	ARG7R	3x(2x300)	Interrato	800	300	270,75	770	399	OK	1,17%
SI.2.6.3	ARG7R	3x(2x300)	Interrato	800	300	270,75	770	399	OK	1,17%
SI.2.6.4	ARG7R	3x(2x300)	Interrato	800	300	270,75	770	399	OK	1,17%
SI.2.6.5	ARG7R	3x(2x300)	Interrato	800	300	270,75	770	399	OK	1,17%
SI.2.6.6	ARG7R	3x(2x300)	Interrato	800	300	270,75	770	399	OK	1,17%
SI.2.7.1	ARG7R	3x(2x300)	Interrato	800	300	270,75	770	399	OK	1,17%
SI.2.7.2	ARG7R	3x(2x300)	Interrato	800	300	270,75	770	399	OK	1,17%
SI.2.7.3	ARG7R	3x(2x300)	Interrato	800	300	270,75	770	399	OK	1,17%
SI.2.7.4	ARG7R	3x(2x300)	Interrato	800	300	270,75	770	399	OK	1,17%
SI.2.7.5	ARG7R	3x(2x300)	Interrato	800	300	270,75	770	399	OK	1,17%
SI.2.7.6	ARG7R	3x(2x300)	Interrato	800	300	270,75	770	399	OK	1,17%
SI.2.8.1	ARG7R	3x(2x300)	Interrato	800	300	270,75	770	399	OK	1,17%



Engineering &amp; Construction



GRE CODE

GRE.EEC.R.12.IT.P.15533.00.017.00

PAGE

99 di/of 103

## Dimensionamento Cavi string Inverter

String Inverter	Sigla Cavo	Formazione (nx mmq)	Installazione	Tensione (V)	Potenza (KW)	Ib (1,25 Imp) (A)	Iz (A)	0,9 I'z(A)	Verifica Ib<I'z	Caduta di tensione
SI.2.8.2	ARG7R	3x(2x300)	Interrato	800	300	270,75	770	399	OK	1,17%
SI.2.8.3	ARG7R	3x(2x300)	Interrato	800	300	270,75	770	399	OK	1,17%
SI.2.8.4	ARG7R	3x(2x300)	Interrato	800	300	270,75	770	399	OK	1,17%
SI.2.8.5	ARG7R	3x(2x300)	Interrato	800	300	270,75	770	399	OK	1,17%
SI.3.9.1	ARG7R	3x(2x300)	Interrato	800	300	270,75	770	399	OK	1,17%
SI.3.9.2	ARG7R	3x(2x300)	Interrato	800	300	270,75	770	399	OK	1,17%
SI.3.9.3	ARG7R	3x(2x300)	Interrato	800	300	270,75	770	399	OK	1,17%
SI.3.9.4	ARG7R	3x(2x300)	Interrato	800	300	270,75	770	399	OK	1,17%
SI.3.9.5	ARG7R	3x(2x300)	Interrato	800	300	270,75	770	399	OK	1,17%
SI.3.9.6	ARG7R	3x(2x300)	Interrato	800	300	270,75	770	399	OK	1,17%
SI.3.10.1	ARG7R	3x(2x300)	Interrato	800	300	270,75	770	399	OK	1,17%
SI.3.10.2	ARG7R	3x(2x300)	Interrato	800	300	270,75	770	399	OK	1,17%
SI.3.10.3	ARG7R	3x(2x300)	Interrato	800	300	270,75	770	399	OK	1,17%
SI.3.10.4	ARG7R	3x(2x300)	Interrato	800	300	270,75	770	399	OK	1,17%
SI.3.10.5	ARG7R	3x(2x300)	Interrato	800	300	270,75	770	399	OK	1,17%
SI.3.23.1	ARG7R	3x(2x300)	Interrato	800	300	270,75	770	399	OK	1,17%
SI.3.23.2	ARG7R	3x(2x300)	Interrato	800	300	270,75	770	399	OK	1,17%
SI.3.23.3	ARG7R	3x(2x300)	Interrato	800	300	270,75	770	399	OK	1,17%
SI.3.23.4	ARG7R	3x(2x300)	Interrato	800	300	270,75	770	399	OK	1,17%
SI.3.23.5	ARG7R	3x(2x300)	Interrato	800	300	270,75	770	399	OK	1,17%
SI.3.23.6	ARG7R	3x(2x300)	Interrato	800	300	270,75	770	399	OK	1,17%
SI.3.24.1	ARG7R	3x(2x300)	Interrato	800	300	270,75	770	399	OK	1,17%
SI.3.24.2	ARG7R	3x(2x300)	Interrato	800	300	270,75	770	399	OK	1,17%
SI.3.24.3	ARG7R	3x(2x300)	Interrato	800	300	270,75	770	399	OK	1,17%
SI.3.24.4	ARG7R	3x(2x300)	Interrato	800	300	270,75	770	399	OK	1,17%
SI.3.24.5	ARG7R	3x(2x300)	Interrato	800	300	270,75	770	399	OK	1,17%
SI.4.11.1	ARG7R	3x(2x300)	Interrato	800	300	270,75	770	399	OK	1,17%
SI.4.11.2	ARG7R	3x(2x300)	Interrato	800	300	270,75	770	399	OK	1,17%
SI.4.11.3	ARG7R	3x(2x300)	Interrato	800	300	270,75	770	399	OK	1,17%
SI.4.11.4	ARG7R	3x(2x300)	Interrato	800	300	270,75	770	399	OK	1,17%
SI.4.11.5	ARG7R	3x(2x300)	Interrato	800	300	270,75	770	399	OK	1,17%
SI.4.11.6	ARG7R	3x(2x300)	Interrato	800	300	270,75	770	399	OK	1,17%
SI.4.12.1	ARG7R	3x(2x300)	Interrato	800	300	270,75	770	399	OK	1,17%
SI.4.12.2	ARG7R	3x(2x300)	Interrato	800	300	270,75	770	399	OK	1,17%
SI.4.12.3	ARG7R	3x(2x300)	Interrato	800	300	270,75	770	399	OK	1,17%
SI.4.12.4	ARG7R	3x(2x300)	Interrato	800	300	270,75	770	399	OK	1,17%
SI.4.12.5	ARG7R	3x(2x300)	Interrato	800	300	270,75	770	399	OK	1,17%
SI.4.13.1	ARG7R	3x(2x300)	Interrato	800	300	270,75	770	399	OK	1,17%
SI.4.13.2	ARG7R	3x(2x300)	Interrato	800	300	270,75	770	399	OK	1,17%
SI.4.13.3	ARG7R	3x(2x300)	Interrato	800	300	270,75	770	399	OK	1,17%
SI.4.13.4	ARG7R	3x(2x300)	Interrato	800	300	270,75	770	399	OK	1,17%
SI.4.13.5	ARG7R	3x(2x300)	Interrato	800	300	270,75	770	399	OK	1,17%





Engineering &amp; Construction



GRE CODE

GRE.EEC.R.12.IT.P.15533.00.017.00

PAGE

100 di/of 103

## Dimensionamento Cavi string Inverter

String Inverter	Sigla Cavo	Formazione (nx mmq)	Installazione	Tensione (V)	Potenza (KW)	Ib (1,25 Imp) (A)	Iz (A)	0,9 I'z(A)	Verifica Ib<I'z	Caduta di tensione
SI.4.13.6	ARG7R	3x(2x300)	Interrato	800	300	270,75	770	399	OK	1,17%
SI.4.14.1	ARG7R	3x(2x300)	Interrato	800	300	270,75	770	399	OK	1,17%
SI.4.14.2	ARG7R	3x(2x300)	Interrato	800	300	270,75	770	399	OK	1,17%
SI.4.14.3	ARG7R	3x(2x300)	Interrato	800	300	270,75	770	399	OK	1,17%
SI.4.14.4	ARG7R	3x(2x300)	Interrato	800	300	270,75	770	399	OK	1,17%
SI.4.14.5	ARG7R	3x(2x300)	Interrato	800	300	270,75	770	399	OK	1,17%
SI.5.15.1	ARG7R	3x(2x300)	Interrato	800	300	270,75	770	399	OK	1,17%
SI.5.15.2	ARG7R	3x(2x300)	Interrato	800	300	270,75	770	399	OK	1,17%
SI.5.15.3	ARG7R	3x(2x300)	Interrato	800	300	270,75	770	399	OK	1,17%
SI.5.15.4	ARG7R	3x(2x300)	Interrato	800	300	270,75	770	399	OK	1,17%
SI.5.15.5	ARG7R	3x(2x300)	Interrato	800	300	270,75	770	399	OK	1,17%
SI.5.15.6	ARG7R	3x(2x300)	Interrato	800	300	270,75	770	399	OK	1,17%
SI.5.16.1	ARG7R	3x(2x300)	Interrato	800	300	270,75	770	399	OK	1,17%
SI.5.16.2	ARG7R	3x(2x300)	Interrato	800	300	270,75	770	399	OK	1,17%
SI.5.16.3	ARG7R	3x(2x300)	Interrato	800	300	270,75	770	399	OK	1,17%
SI.5.16.4	ARG7R	3x(2x300)	Interrato	800	300	270,75	770	399	OK	1,17%
SI.5.16.5	ARG7R	3x(2x300)	Interrato	800	300	270,75	770	399	OK	1,17%
SI.5.17.1	ARG7R	3x(2x300)	Interrato	800	300	270,75	770	399	OK	1,17%
SI.5.17.2	ARG7R	3x(2x300)	Interrato	800	300	270,75	770	399	OK	1,17%
SI.5.17.3	ARG7R	3x(2x300)	Interrato	800	300	270,75	770	399	OK	1,17%
SI.5.17.4	ARG7R	3x(2x300)	Interrato	800	300	270,75	770	399	OK	1,17%
SI.5.17.5	ARG7R	3x(2x300)	Interrato	800	300	270,75	770	399	OK	1,17%
SI.5.18.1	ARG7R	3x(2x300)	Interrato	800	300	270,75	770	399	OK	1,17%
SI.5.18.2	ARG7R	3x(2x300)	Interrato	800	300	270,75	770	399	OK	1,17%
SI.5.18.3	ARG7R	3x(2x300)	Interrato	800	300	270,75	770	399	OK	1,17%
SI.5.18.4	ARG7R	3x(2x300)	Interrato	800	300	270,75	770	399	OK	1,17%
SI.5.18.5	ARG7R	3x(2x300)	Interrato	800	300	270,75	770	399	OK	1,17%
SI.5.18.6	ARG7R	3x(2x300)	Interrato	800	300	270,75	770	399	OK	1,17%
SI.6.19.1	ARG7R	3x(2x300)	Interrato	800	300	270,75	770	399	OK	1,17%
SI.6.19.2	ARG7R	3x(2x300)	Interrato	800	300	270,75	770	399	OK	1,17%
SI.6.19.3	ARG7R	3x(2x300)	Interrato	800	300	270,75	770	399	OK	1,17%
SI.6.19.4	ARG7R	3x(2x300)	Interrato	800	300	270,75	770	399	OK	1,17%
SI.6.19.5	ARG7R	3x(2x300)	Interrato	800	300	270,75	770	399	OK	1,17%
SI.6.19.6	ARG7R	3x(2x300)	Interrato	800	300	270,75	770	399	OK	1,17%
SI.6.20.1	ARG7R	3x(2x300)	Interrato	800	300	270,75	770	399	OK	1,17%
SI.6.20.2	ARG7R	3x(2x300)	Interrato	800	300	270,75	770	399	OK	1,17%
SI.6.20.3	ARG7R	3x(2x300)	Interrato	800	300	270,75	770	399	OK	1,17%
SI.6.20.4	ARG7R	3x(2x300)	Interrato	800	300	270,75	770	399	OK	1,17%
SI.6.20.5	ARG7R	3x(2x300)	Interrato	800	300	270,75	770	399	OK	1,17%
SI.6.21.1	ARG7R	3x(2x300)	Interrato	800	300	270,75	770	399	OK	1,17%
SI.6.21.2	ARG7R	3x(2x300)	Interrato	800	300	270,75	770	399	OK	1,17%
SI.6.21.3	ARG7R	3x(2x300)	Interrato	800	300	270,75	770	399	OK	1,17%



Engineering &amp; Construction



GRE CODE

GRE.EEC.R.12.IT.P.15533.00.017.00

PAGE

101 di/of 103

## Dimensionamento Cavi string Inverter

String Inverter	Sigla Cavo	Formazione (nx mmq)	Installazione	Tensione (V)	Potenza (KW)	Ib (1,25 Imp) (A)	Iz (A)	0,9 I'z(A)	Verifica Ib<I'z	Caduta di tensione
SI.6.21.4	ARG7R	3x(2x300)	Interrato	800	300	270,75	770	399	OK	1,17%
SI.6.21.5	ARG7R	3x(2x300)	Interrato	800	300	270,75	770	399	OK	1,17%
SI.6.22.1	ARG7R	3x(2x300)	Interrato	800	300	270,75	770	399	OK	1,17%
SI.6.22.2	ARG7R	3x(2x300)	Interrato	800	300	270,75	770	399	OK	1,17%
SI.6.22.3	ARG7R	3x(2x300)	Interrato	800	300	270,75	770	399	OK	1,17%
SI.6.22.4	ARG7R	3x(2x300)	Interrato	800	300	270,75	770	399	OK	1,17%
SI.6.22.5	ARG7R	3x(2x300)	Interrato	800	300	270,75	770	399	OK	1,17%
SI.6.22.6	ARG7R	3x(2x300)	Interrato	800	300	270,75	770	399	OK	1,17%

## 4.3 DIMENSIONAMENTO CAVI DI MEDIA TENSIONE DA TRANSFORMATION UNIT A CABINA DI CONSEGNA

## Dimensionamento CAVO MT

Linea	Da	A	Sigla Cavo	Formazione (n x mmq)	Installazione	Tensione (V)	Potenza (kW)	Lunghezza (m)	Ib (A)	Iz'(A)	Verifica	Caduta di tensione
Linea 1	TU 1	TU 2	ARE4H5E	3x120	Interrato	20000	1800	70,67	57,74	252,29	OK	0,011%
Linea 1	TU 2	TU 3	ARE4H5E	3x120	Interrato	20000	3300	66,34	105,85	252,29	OK	0,019%
Linea 1	TU 3	TU 4	ARE4H5E	3x120	Interrato	20000	4800	61,06	153,96	252,29	OK	0,025%
Linea 1	TU 4	Cabina Utente	ARE4H5E	3x240	Interrato	20000	6600	681,99	211,70	235,92	OK	0,216%
Linea 2	TU 5	TU 6	ARE4H5E	3x120	Interrato	20000	1500	86,86	48,11	222,01	OK	0,011%
Linea 2	TU 6	Cabina Utente	ARE4H5E	3x120	Interrato	20000	3300	96,81	105,85	162,27	OK	0,027%
Linea 3	TU 8	TU 7	ARE4H5E	3x120	Interrato	20000	1500	242,39	48,11	252,29	OK	0,031%
Linea 3	TU 7	Cabina Utente	ARE4H5E	3x120	Interrato	20000	3300	124,79	105,85	162,27	OK	0,035%
Linea 4	TU 9	TU 10	ARE4H5E	3x120	Interrato	20000	1800	209,96	57,74	252,29	OK	0,032%
Linea 4	TU 10	Cabina Utente	ARE4H5E	3x120	Interrato	20000	3300	745,47	105,85	162,27	OK	0,208%
Linea 5	TU 23	TU 24	ARE4H5E	3x120	Interrato	20000	1800	90,23	57,74	252,29	OK	0,014%
Linea 5	TU 24	Cabina Utente	ARE4H5E	3x120	Interrato	20000	3300	855,64	105,85	162,27	OK	0,239%
Linea 6	TU 14	TU 13	ARE4H5E	3x120	Interrato	20000	1500	115,88	48,11	252,29	OK	0,015%
Linea 6	TU 13	TU 12	ARE4H5E	3x120	Interrato	20000	3300	125,64	105,85	252,29	OK	0,035%
Linea 6	TU 12	TU 11	ARE4H5E	3x120	Interrato	20000	4800	194,72	153,96	252,29	OK	0,079%
Linea 6	TU 11	Cabina Utente	ARE4H5E	3x240	Interrato	20000	6600	917,79	211,70	235,92	OK	0,291%
Linea 7	TU 18	TU 17	ARE4H5E	3x120	Interrato	20000	1800	93,68	57,74	222,01	OK	0,014%
Linea 7	TU 17	TU 16	ARE4H5E	3x120	Interrato	20000	3300	100,96	105,85	222,01	OK	0,028%
Linea 7	TU 16	TU 15	ARE4H5E	3x120	Interrato	20000	4800	112,16	153,96	222,01	OK	0,046%
Linea 7	TU 15	Cabina Utente	ARE4H5E	3x240	Interrato	20000	6600	1472,37	211,70	235,92	OK	0,466%
Linea 8	TU 22	TU 21	ARE4H5E	3x120	Interrato	20000	1800	121,37	57,74	222,01	OK	0,018%
Linea 8	TU 21	TU 20	ARE4H5E	3x120	Interrato	20000	3300	165,92	105,85	222,01	OK	0,046%
Linea 8	TU 20	TU 19	ARE4H5E	3x120	Interrato	20000	4800	112,19	153,96	222,01	OK	0,046%





Engineering & Construction



GRE CODE

GRE.EEC.R.12.IT.P.15533.00.017.00

PAGE

103 di/of 103

#### 4.6 DIMENSIONAMENTO CAVI DI MEDIA TENSIONE DA CABINA DI CONSEGNA A CABINA PRIMARIA

Per la connessione si utilizzeranno cavi della tipologia tripolare elicordato in alluminio della tipologia ARE4H5EX (secondo specifica e-Distribuzione DC 4385) con sezione 240 mmq secondo quanto indicato nel documento "Caratteristiche tecniche dell'impianto per la connessione" condiviso da e-Distribuzione. I cavi, rispondenti alla specifica di costruzione Enel si estenderanno per una lunghezza di circa 158 m dalla cabina di consegna alla cabina primaria "CAORLE".

#### 4.7 ELENCO PROTEZIONI PRINCIPALI

Si riporta un elenco delle protezioni di linea

ELENCO PROTEZIONI			
TRATTO DI LINEA	TIPOLOGIA DI PROTEZIONE	CORRENTE NOMINALE	TENSIONE NOMINALE
PROTEZIONE DI STRINGA	FUSIBILI gPV	20 A	1500 Vdc
DISPOSITIVI DI GENERATORE	Interruttore tripolare automatico	200 A	800 V
INGRESSO QUADRO LVAC	Interruttore tripolare automatico	1600 A	800 V
TRASFORMATORE MT/BT	Interruttore a vuoto	630 A	20000 V
DISPOSITIVO GENERALE/INTERFACCIA	Interruttore a esafluoruro di zolfo	630 A	20000 V

Il Progettista  
Ing. Vito Bretti

