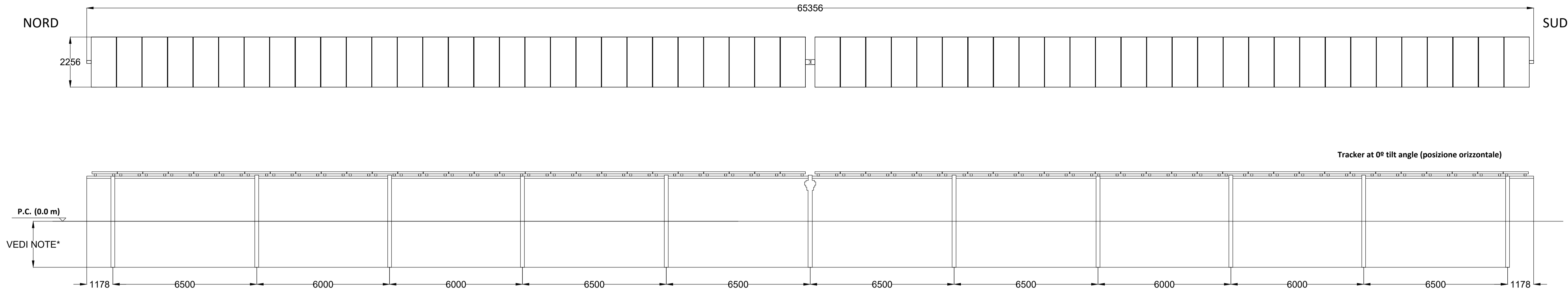


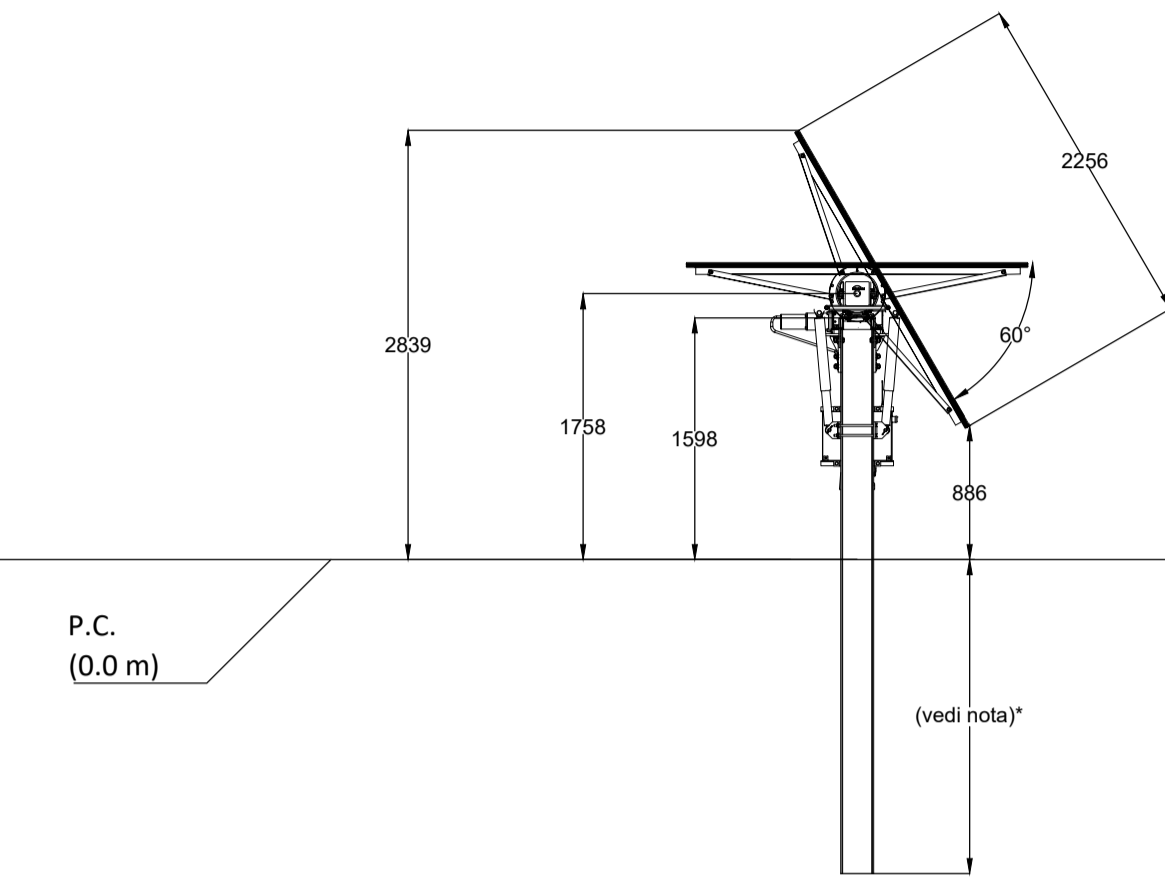
DISEGNI DELLE STRUTTURE DI SOSTEGNO E DELLE OPERE DI FONDAZIONE - STRUTTURA 1x56

INSTALLAZIONE MEDIANTE PALO INFISSO NEL TERRENO - STRUTTURA 1x56

Scala 1:100

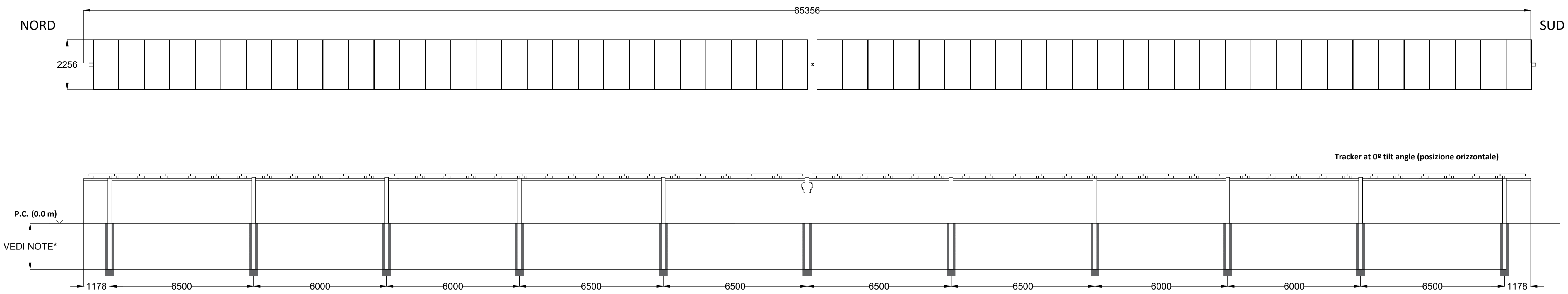


Scala 1:50

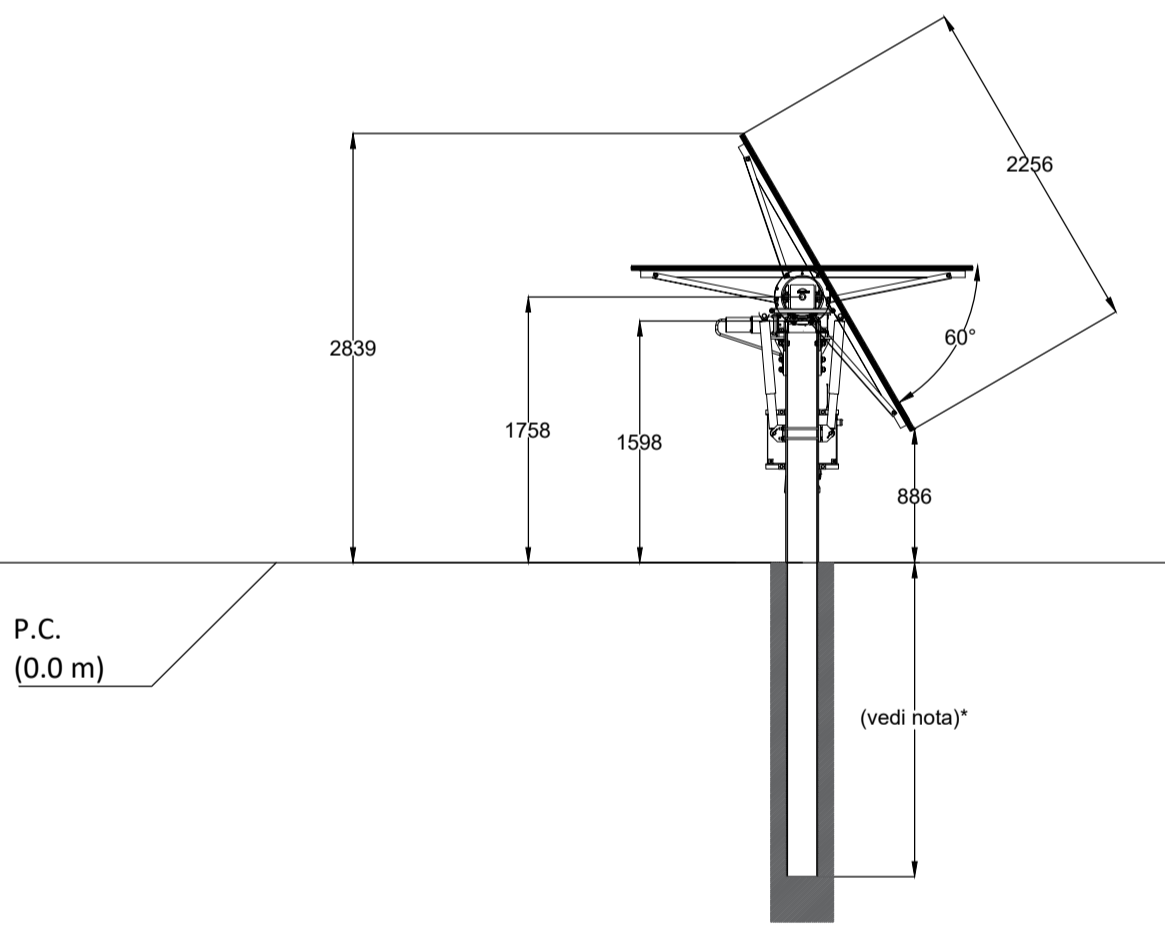


INSTALLAZIONE MEDIANTE STABILIZZAZIONE CON CALCESTRUZZO - STRUTTURA 1x56

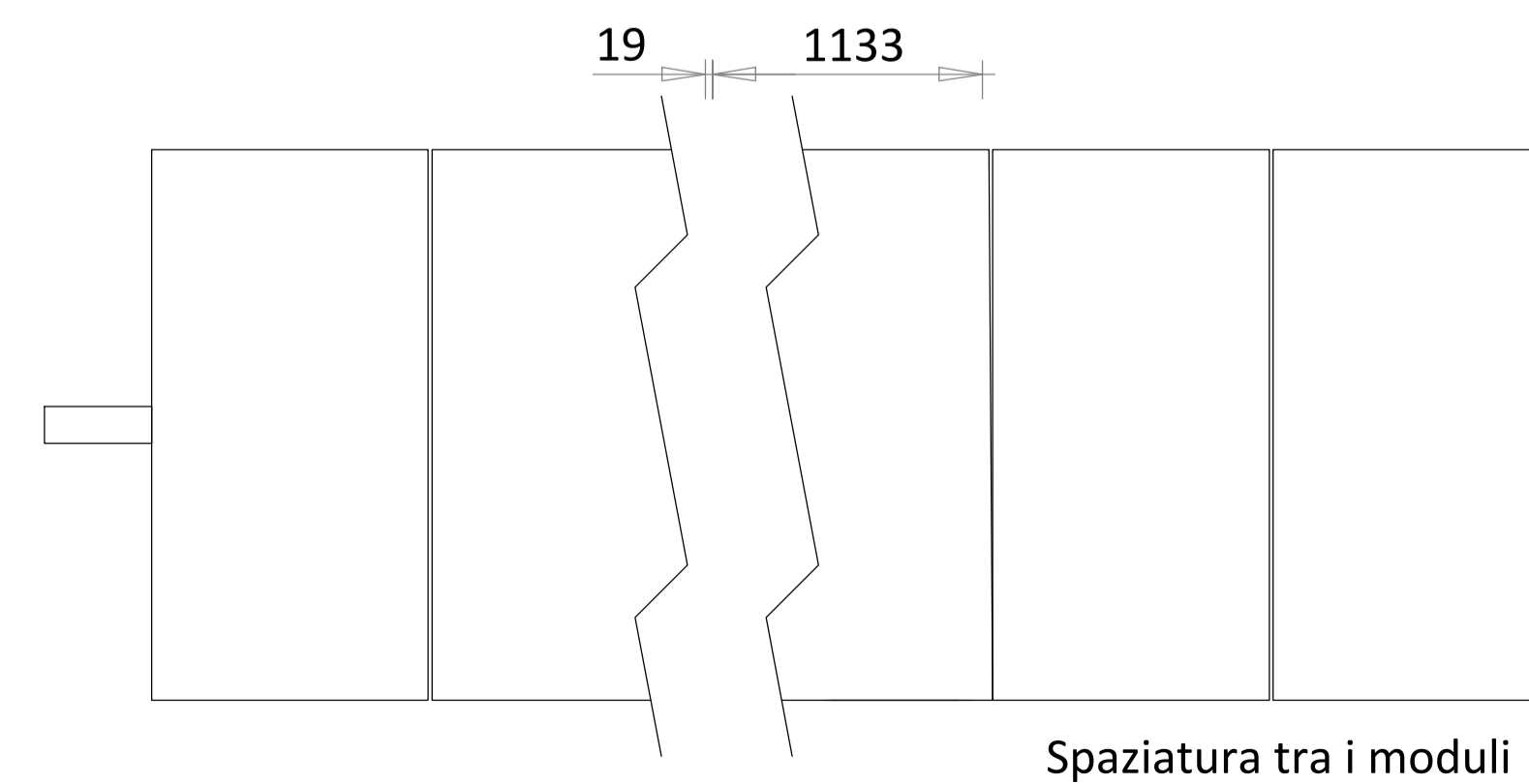
Scala 1:100



Scala 1:50



Scala 1:30



NOTE

I disegni rappresentati su questa tavola sono dei tipici;

Le dimensioni indicate saranno validate in una fase successiva del progetto in base ai parametri geotecnici del terreno

La scelta della tipologia di fondazione, sia essa palo infisso o palo in cemento armato, sarà valutata a valle delle prove da realizzarsi in fase esecutiva; le dimensioni della tipologia di fondazione scelta saranno validate in una fase successiva del progetto in base ai parametri geotecnici del terreno rilevati dalle indagini.

A seguito di approfondimenti tecnici in fase di progettazione esecutiva, le sezioni dei profili così come la geometria potranno subire variazioni.

Salvo differenti indicazioni, le lunghezze sono da intendersi espresse in mm ed il peso in Kg

La scelta del diametro dei micropali in cemento sarà valutata in fase esecutiva in funzione delle caratteristiche geotecniche del terreno

Si ritiene necessario eseguire prove POT ai fini del progetto di fondazione dei profili

00	03/08/2023	EMMISSIONE DEFINITIVA	M.Buongiorno	A.Fata	V.Bretti
REV.	DATE	DESCRIPTION	PREPARED	CHECKED	APPROVED
PROJECT:			Caorle (15533)		
FILE NAME: GRE.EEC.D.25.IT.P.15533.00.000.00_DISEGNI DELLE STRUTTURE DI SOSTEGNO E DELLE OPERE DI FONDAZIONE.000					
CLASSIFICATION:		Company	CUSTOM	VARIE	1:1
UTILIZATION SCOPE:		Basic Design		2 di 2	
TITLE:			DISEGNI DELLE STRUTTURE DI SOSTEGNO E DELLE OPERE DI FONDAZIONE		
VALIDATED BY: PE EGP		GRE CODE			
VERIFIED BY: Discipline EGP	GROUP: GRE	FUNCTION: EEC	TYPE: D	ISSUE: 2	COUNTRY: 5
COLLABORATORS:	PLANT: 1	SYSTEM: 5	PROGRESSIVE: 3	REVISION: 0	0
GRE EEC D 25 I T P 1 5 5 3 3 0 0 0 6 0 0					

