

# OPERE DI MITIGAZIONE

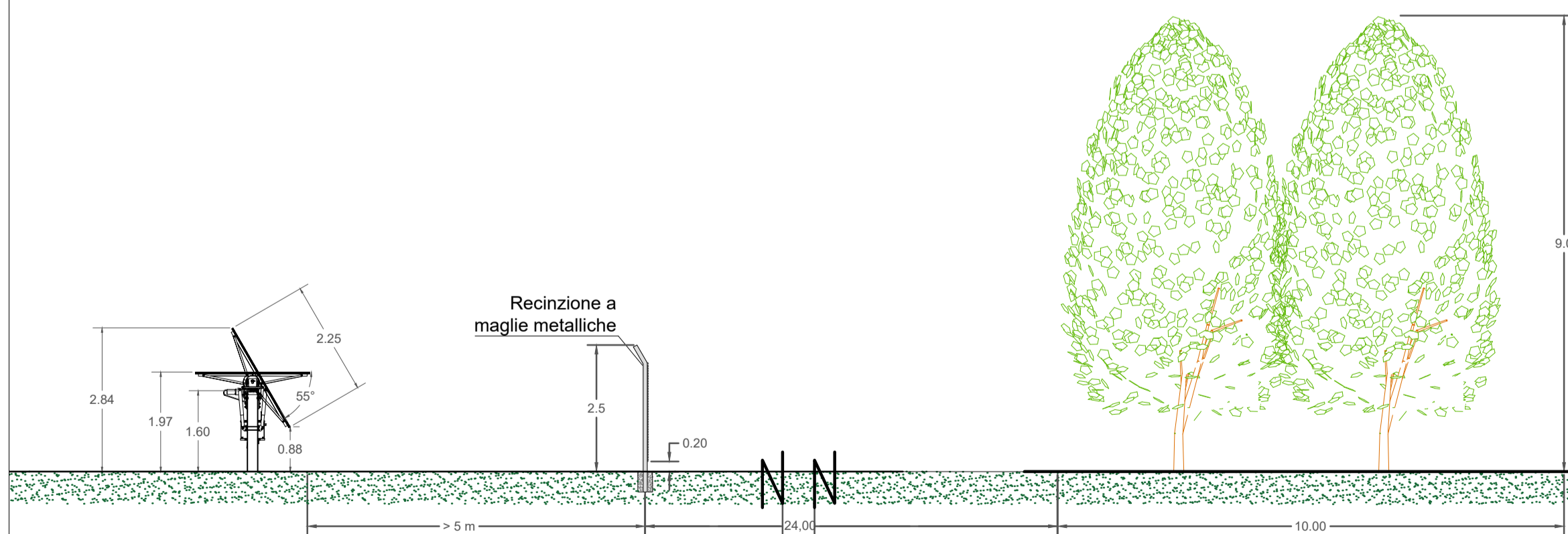


## LEGENDA

- Recinzione di impianto
- Cancelli di accesso
- Ponti esistenti in corrispondenza della viabilità esistente
- Mitigazione "Larghezza 5 m"
- Mitigazione "Larghezza 10 m - Altezza 3 m"
- Mitigazione "Larghezza 10 m - Altezza 9 m"
- Viabilità esistente per accesso ai lotti
- Viabilità di impianto
- Pista Ciclabile esistente
- Canali esistenti perimetrali
- + TU 1800 kVA
- + TU 1500 kVA
- Strutture tracker 1x56
- Strutture tracker 1x28
- Locale cabina ED in progetto
- Locale cabina Privata in progetto
- Cabina SCADA
- Configurazione BESS: 1,65 MW - 8 h - 20 kV
- Cavo MT sotterraneo in progetto

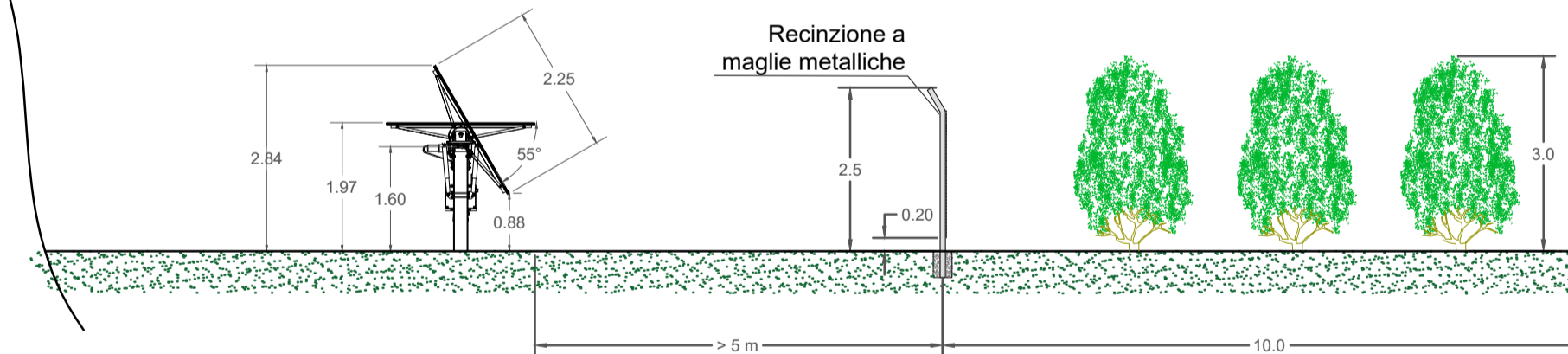
### DETTAGLIO MITIGAZIONE CON FASCIA DA 10 m E ALTEZZA 9 m

Scala 1:100



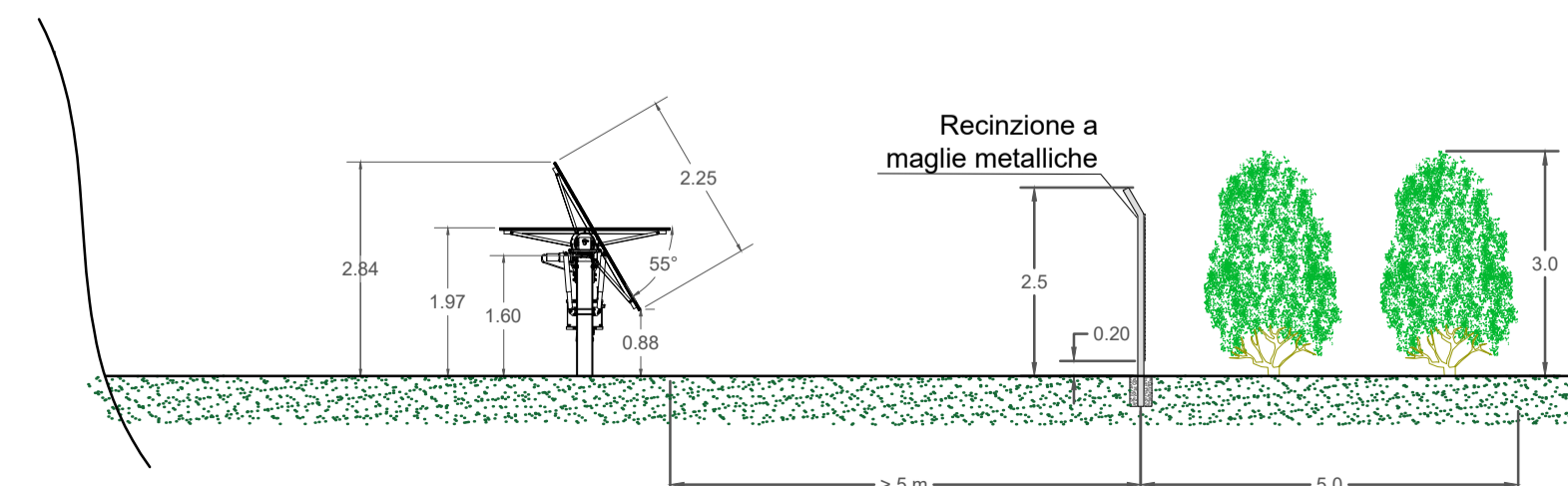
### DETTAGLIO MITIGAZIONE CON FASCIA DA 10 m E ALTEZZA 3 m

Scala 1:100



### DETTAGLIO MITIGAZIONE CON FASCIA DA 5 m

Scala 1:100



## NOTE

**Strutture di supporto moduli tracker, con inclinazione variabile nell'arco della giornata: mostrata configurazione con inclinazione minima (orizzontale) e massima (inclinazione 55°).**



00	03/08/2023	EMISSIONE DEFINITIVA	E.Barbieri	M.Gallina	V.Bretti
		PROJECT:	Caorle (15533)		
		FILE NAME:	GRE.EEC.D.26.IT.P.15533.00.065.00_OPERE DI MITIGAZIONE.DWG		
Engineering & Construction		CLASSIFICATION:	Company	FORMAT: A1	SCALE: VARIE
GRE VALIDATION		UTILIZATION SCOPE:	Basic Design	PLOT SCALE: 1:1	SHEET: 1 di / of 1
VALIDATED BY: PE EGP		TITLE: Opere di mitigazione			
VERIFIED BY: Discipline EGP		GRE CODE			
COLLABORATORS		GROUP: GRE	FUNCTION: EEC	TYPE: D	ISSUER: 26
		COUNTRY: IT	TIC: P	PLANT: 15	SYSTEM: 53
		PROGRESSIVE: 33	REVISION: 00	06	50
		00	06	50	00