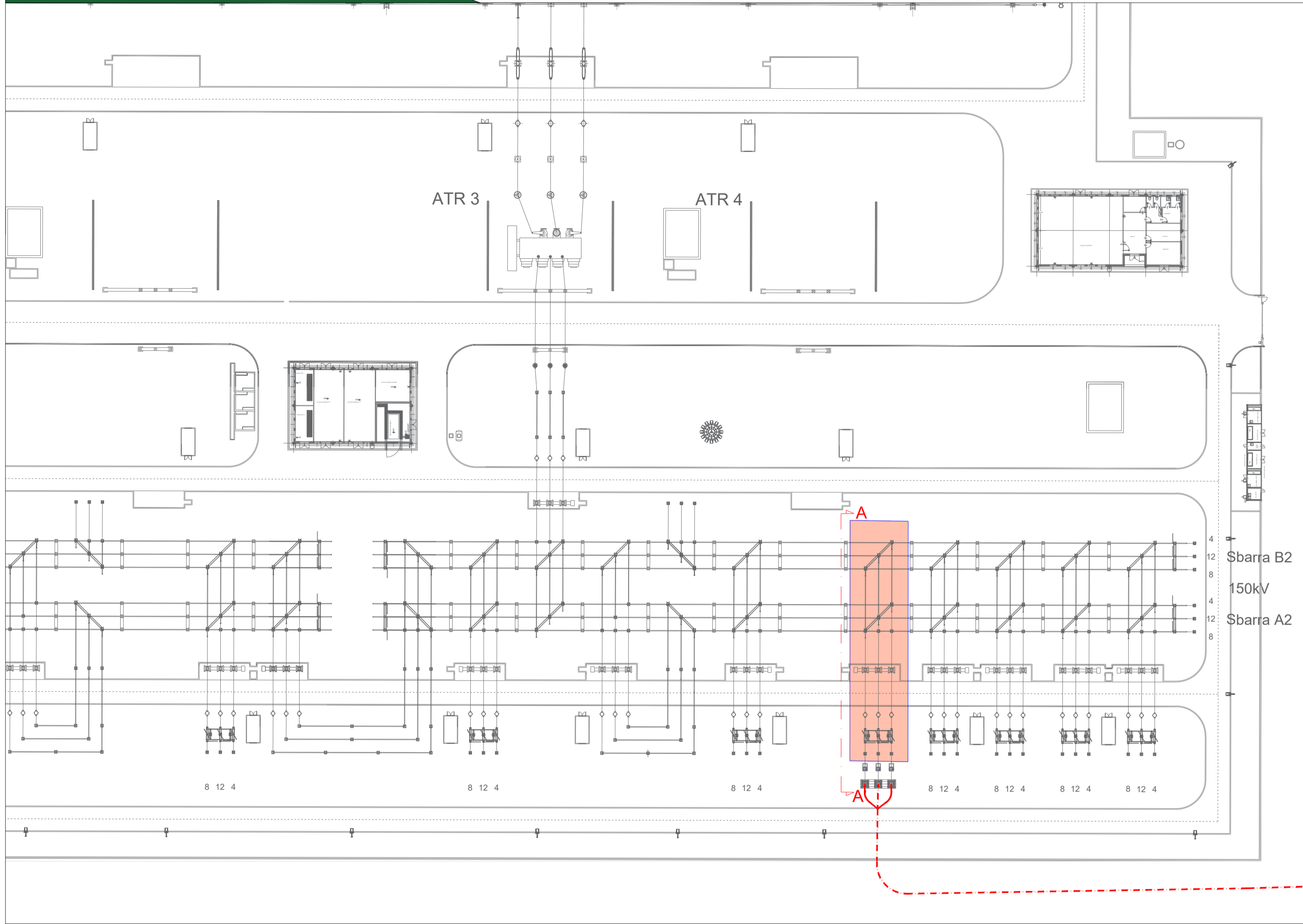
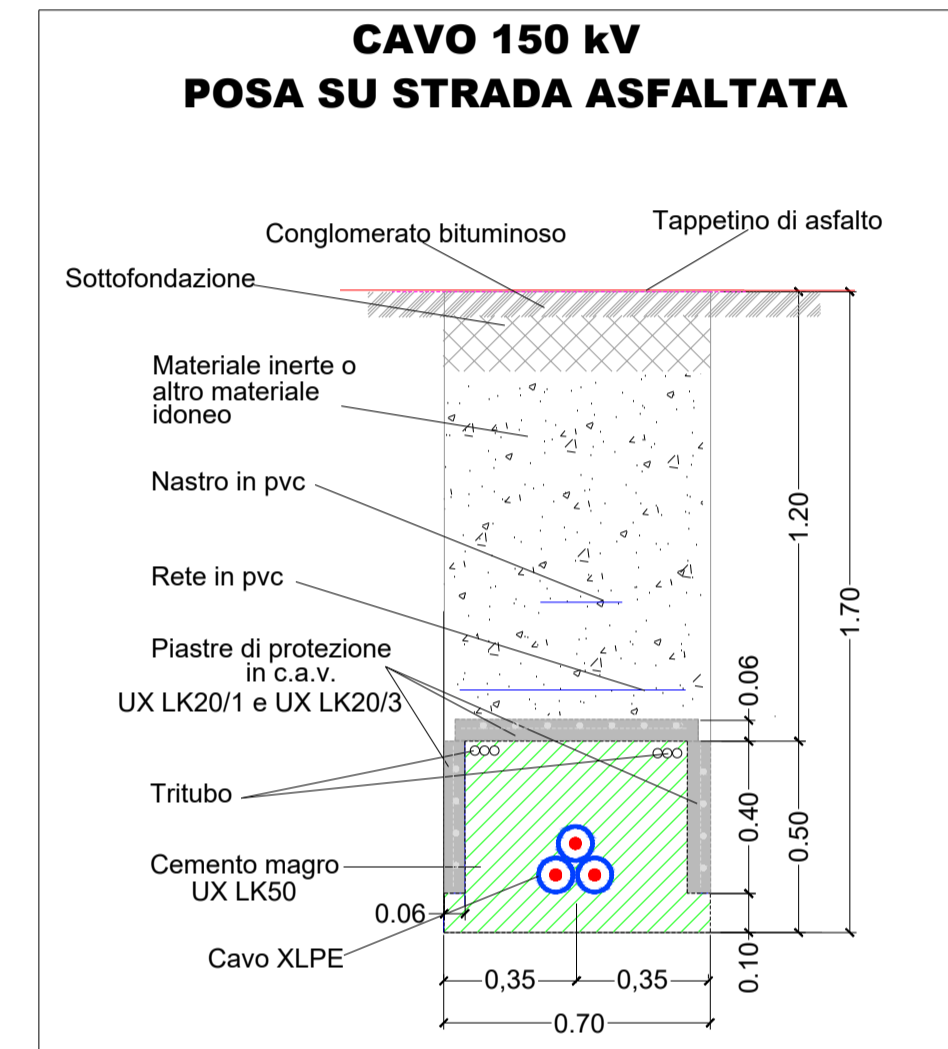
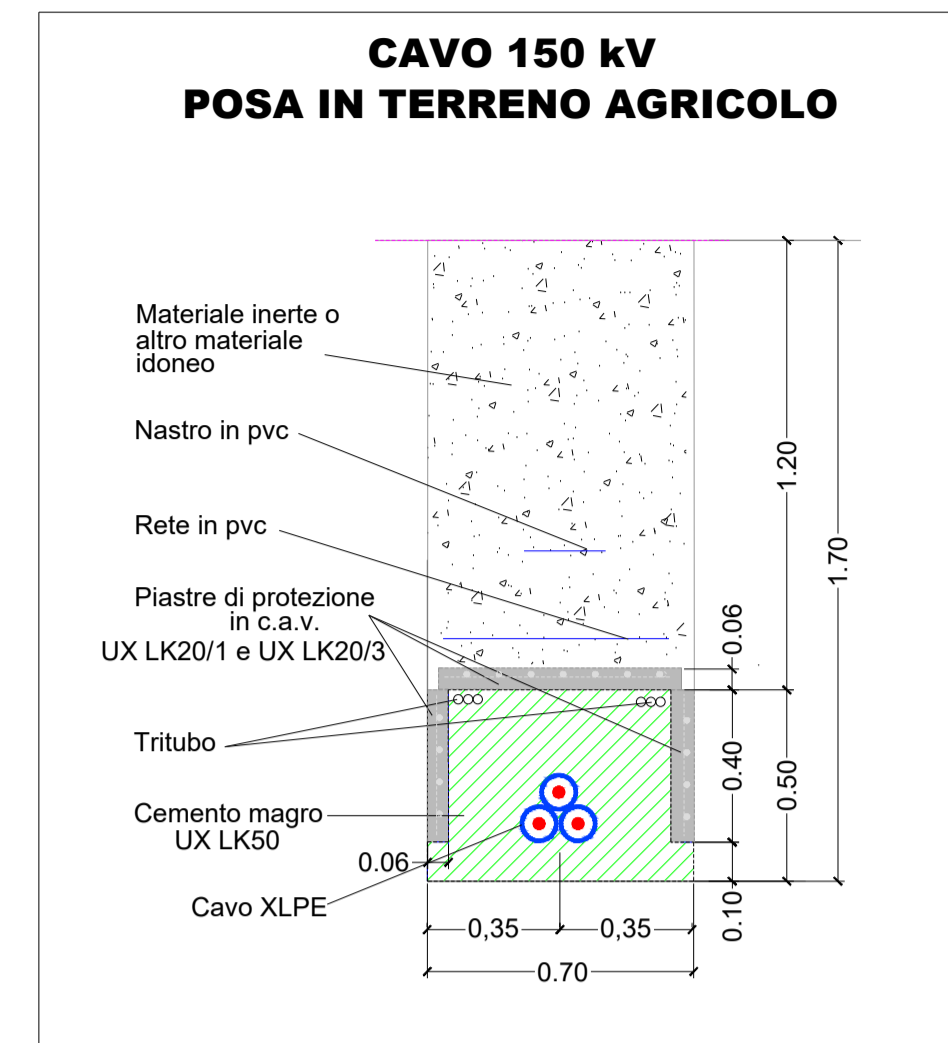


Planimetria - Stallo in stazione Terna - Scala 1:500



Sezione di posa cavo AT - Scala 1:20



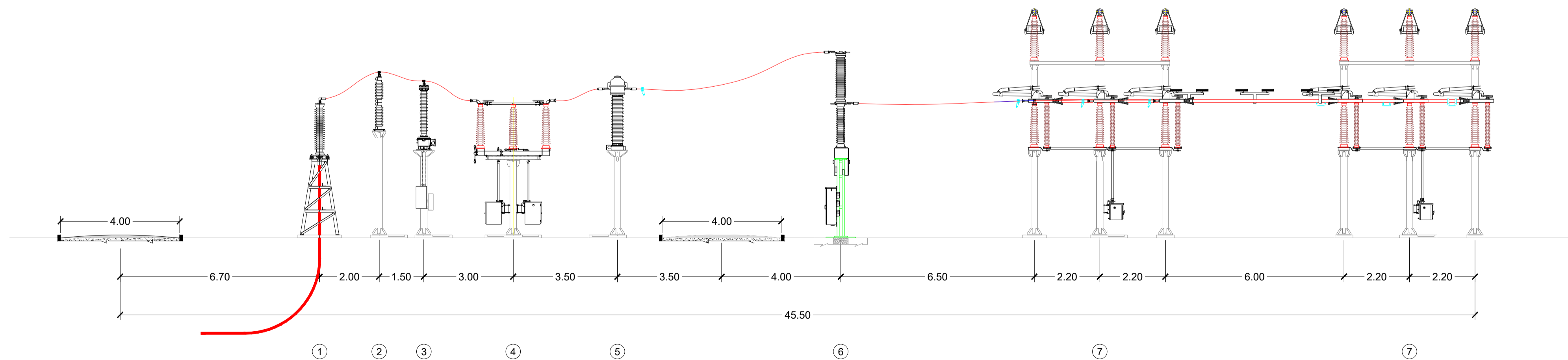
Lista Apparecchiature

- ① Terminali
- ② Scaricatori
- ③ Scaricatori di tensione TV
- ④ Sezionatore orizzontale
- ⑤ Sezionatore di corrente TA
- ⑥ Interruttore
- ⑦ Sbarre a 150 kV

Lista Apparecchiature

- Cavo interrato AT 150 kV

Sezione AA' - Stallo di arrivo in Stazione Terna - Scala 1:100





Comune di CASTELLANETA
prov. di Taranto
REGIONE PUGLIA

Impianto Agrovoltaiico "Castellaneta"
della potenza di 53 MW in DC

PROGETTO DEFINITIVO

COMMITTENTE: **ecotec** S.r.l.
Via Giovanni Battista Soresina, 2 - 20144 Milano (MI)
Iscritta presso il Registro delle Imprese di Milano
REA MI 2534442, C.F. e P.IVA: 10479120965
PEC: ecotec@pec.netclean.it

PROGETTAZIONE: **TEKNE** S.p.A.
SOCIETÀ DI INGEGNERIA
TEKNE srl
Via Vincenzo Gobetti, 11 - 76123 ANDRIA
Tel. +39 0883 552714 - 552841 - Fax +39 0883 552915
www.gruppoitekne.it e-mail: contatti@gruppoitekne.it

PROGETTISTA: Dott. Ing. Renato Pertuso (Direttore Tecnico)
LEGALE RAPPRESENTANTE: dott. Renato Mansi

PD PROGETTO DEFINITIVO	PIANTA E SEZIONE DELLO STALLO RTN UBICATO NELLA SE RTN DI "CASTELLANETA"			Tavola: 20200858_PTO_04-R0
				Filename: TKA855A-PO-20200858_PTO_Elaborati grafici R0.pdf
	Data 1ª emissione: Settembre 2022	Redatto: F. SPINELLI	Verificato: G. PERTUSO	Approvato: R. PERTUSO
	Scala: 1:20 1:100 1:500			Protocollo Tekne: TKA855-A