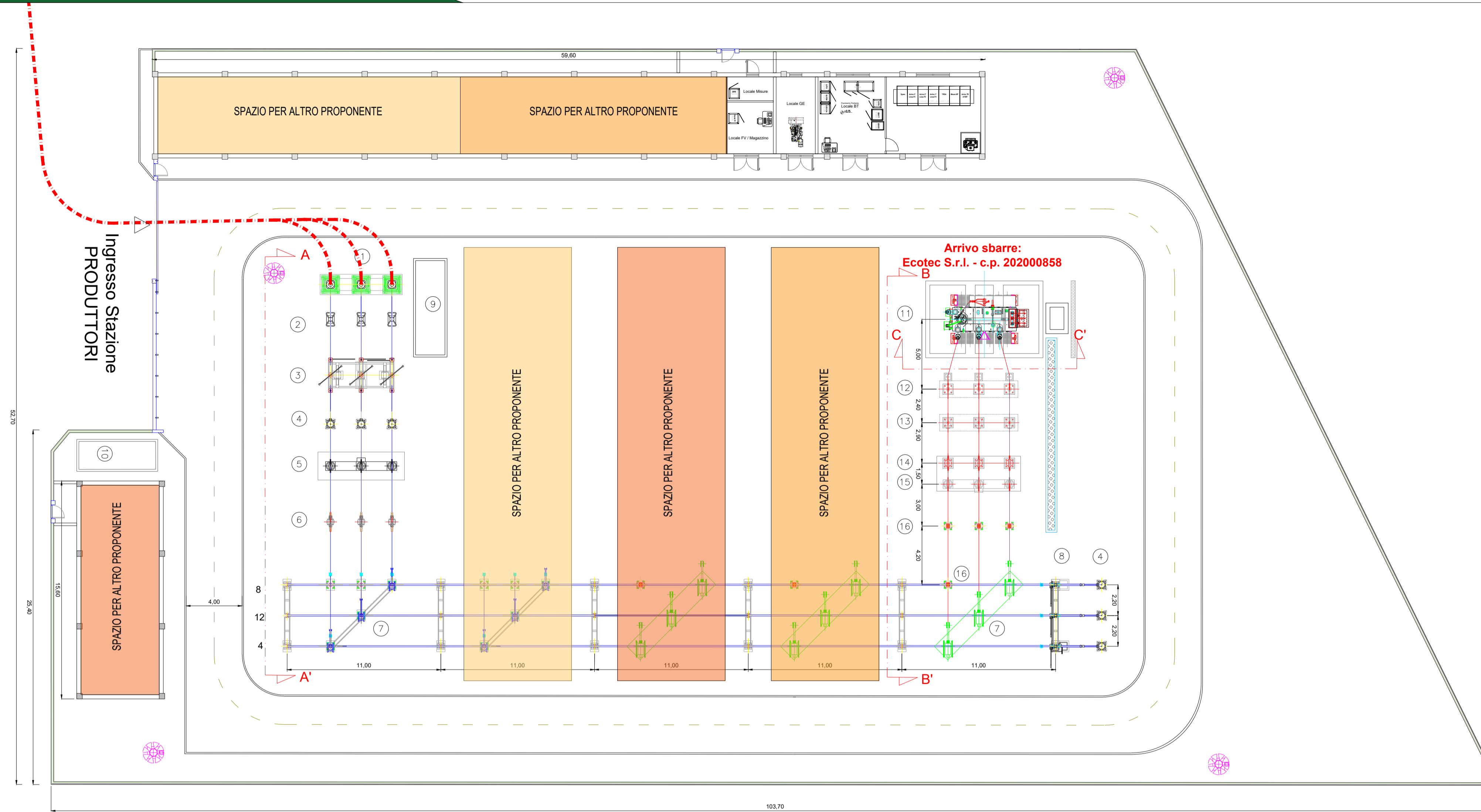


Stazione di utenza per elevazione AT/MT e raccolta AT - Scala 1:200



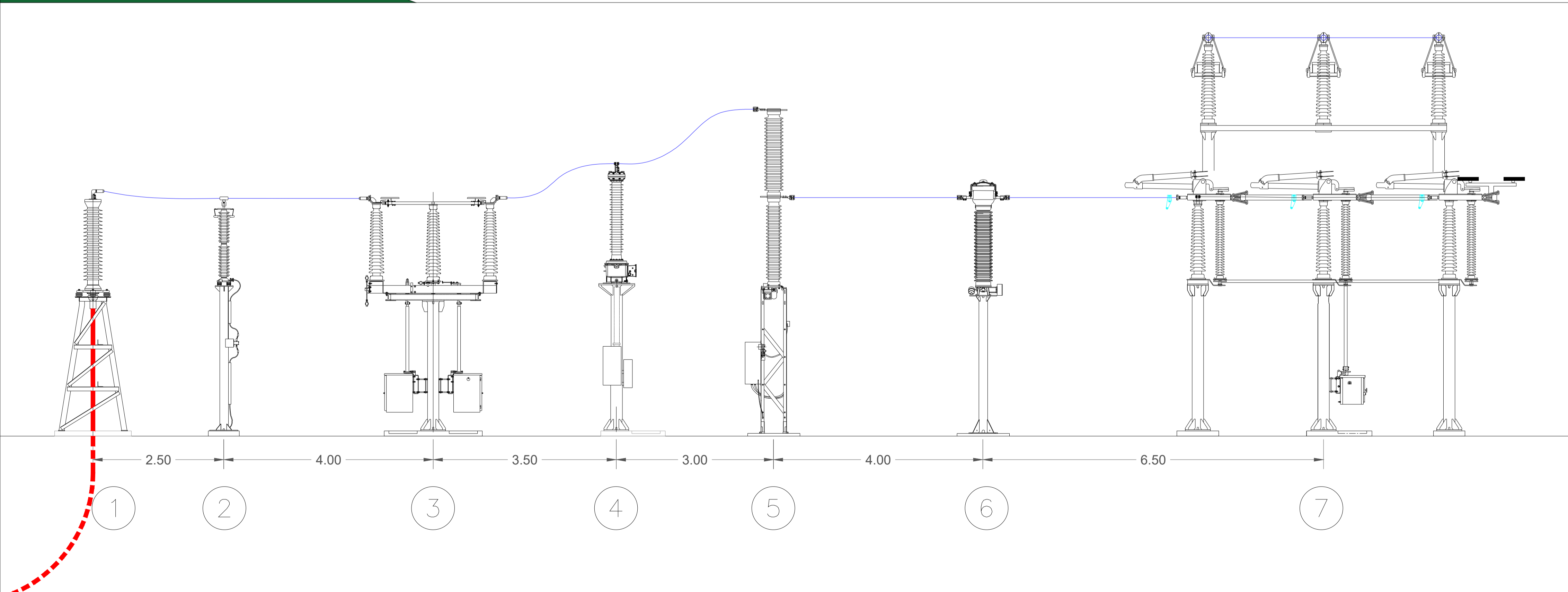
Lista Apparecchiature

- 1 Terminale cavo AT 150kV
- 2 Scaricatore
- 3 Sezionatore tripolare orizzontale 145-170kV 2000A con lame di messa a terra e comando motorizzato
- 4 Trasformatore di tensione capacitivo N°3 prestazioni (PROTEZIONI)
- 5 Interruttore tripolare AT 150kV
- 6 Trasformatore di corrente 150 kV
- 7 Sezionatore tripolare verticale 145-170kV 2000A
- 8 Sezionatore tripolare con lame di messa a terra sbarre 150 kV - comando manuale
- 9 Vasca raccolta olio
- 10 Vasca acqua per VV.FF.

Lista Apparecchiature

Cavo interrato AT 150 kV

Sezione AA' - Scala 1:50





Comune di CASTELLANETA
 prov. di Taranto
 REGIONE PUGLIA

Impianto Agrovoltaiico "Castellaneta"
 della potenza di 53 MW in DC

PROGETTO DEFINITIVO

COMMITTENTE: **ecotec**
 Ecotec S.r.l.
 Via Giovanni Battista Soresina, 2 - 20144 Milano (MI)
 Iscritta presso il Registro delle Imprese di Milano
 REA MI 2534442, C.F. e P.IVA: 10479120965
 PEC: ecotec@pec.netolean.it

PROGETTAZIONE: **TEKNE** SOCIETÀ DI INGEGNERIA
 TEKNE srl
 Via Vincenzo Gobetti, 11 - 76123 ANDRIA
 Tel. +39 0883 553714 - 552841 - Fax +39 0883 552915
 www.gruppoitekne.it e-mail: contatti@gruppoitekne.it

PROGETTISTA: **Renato Pertuso** (Direttore Tecnico)
 LEGALE RAPPRESENTANTE: **Renato Mansi**

PD PROGETTO DEFINITIVO	PIANTA E SEZIONI DEL SISTEMA DI SBARRE DI RACCOLTA AT			Tavola: 20200858_PTO_05-R0
				Filename: TKA855A-PD-20200858_PTO_Elaborati grafici R0.pdf
	Data 1° emissione: Settembre 2022	Redatto: F. SPINELLI	Verificato: G. PERTUSO	Approvato: R. PERTUSO
				Scala: 1:50 1:200

Protocollo Tekne:
TKA855-A