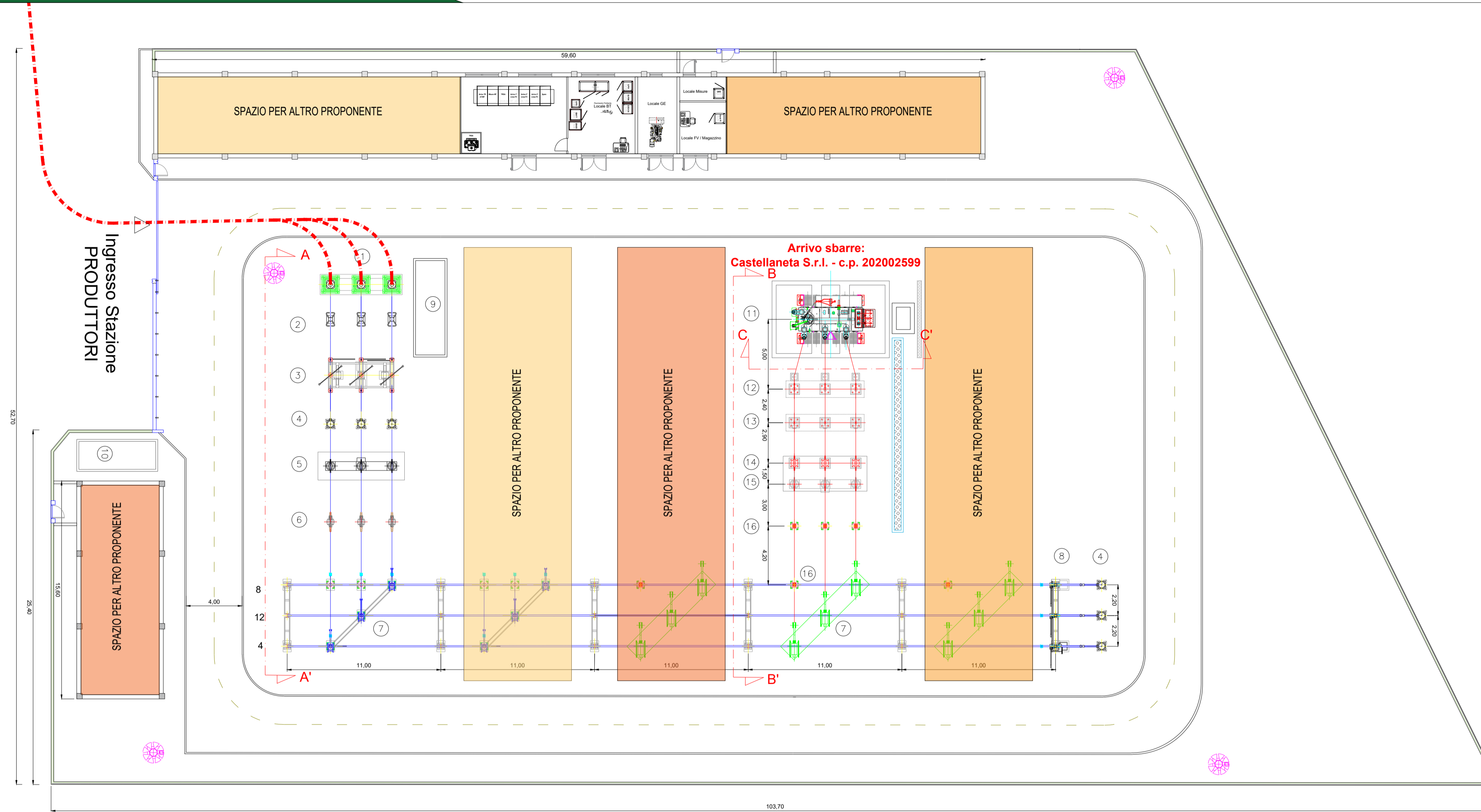


Stazione di utenza per elevazione AT/MT e raccolta AT - Scala 1:200



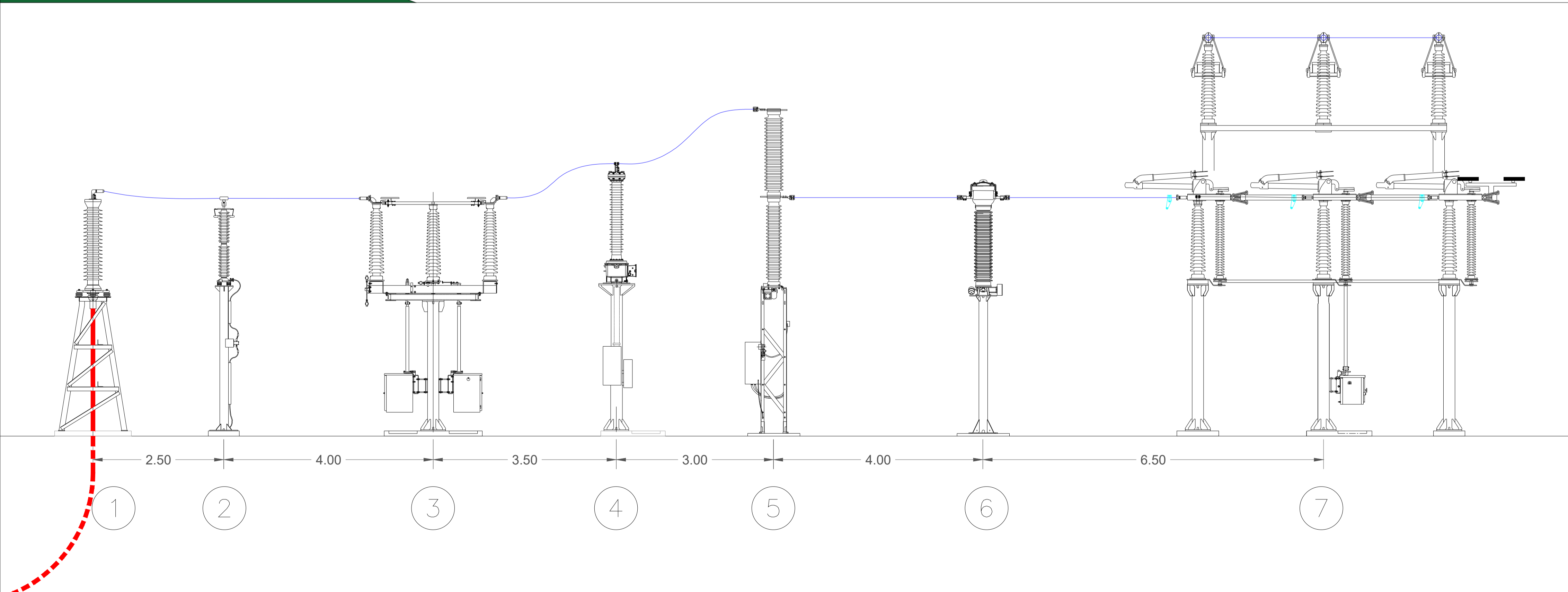
Lista Apparecchiature

- 1 Terminale cavo AT 150kV
- 2 Scaricatore
- 3 Sezionatore tripolare orizzontale 145-170kV 2000A con lame di messa a terra e comando motorizzato
- 4 Trasformatore di tensione capacitivo N°3 prestazioni (PROTEZIONI)
- 5 Interruttore tripolare AT 150kV
- 6 Trasformatore di corrente 150 kV
- 7 Sezionatore tripolare verticale 145-170kV 2000A
- 8 Sezionatore tripolare con lame di messa a terra sbarre 150 kV - comando manuale
- 9 Vasca raccolta olio
- 10 Vasca acqua per VV.FF.

Lista Apparecchiature

Cavo interrato AT 150 kV

Sezione AA' - Scala 1:50





Comune di CASTELLANETA
prov. di Taranto
REGIONE PUGLIA

Impianto Agrovoltaiico "Castellaneta"
della potenza di 45 MW in DC

PROGETTO DEFINITIVO

COMMITTENTE:
castellaneta CASTELLANETA srl
Via Giovanni Battista Sorsina, 2 - 20144 MILANO
PEC: castellaneta.srl@legalmail.it

PROGETTAZIONE:
TEKNE SOCIETA' DI INGEGNERIA
TEKNE srl
Via Vincenzo Gobetti, 11 - 76123 ANDRIA
Tel. +39 0883 553714 - 552841 - Fax +39 0883 552915
www.gruppotekne.it e-mail: contatti@gruppotekne.it

PROGETTISTA:
Dott. Ing. Renato Pertuso (Direttore Tecnico)

LEGALE RAPPRESENTANTE:
dott. Renato Mansi

| | | | |
|---|--|---------------------------|---|
| PD PROGETTO DEFINITIVO | PIANTA E SEZIONI DEL SISTEMA DI SBARRE DI RACCOLTA AT | | Tavola: 202002599_PTO_05-R0 |
| | | | Filename: TKA855-PD-202002599_PTO_Elaborati grafici R0.pdf |
| Data 1° emissione: Settembre 2022 | Redatto: F. SPINELLI | Verificato: G. PERTUSO | Approvato: R. PERTUSO |
| 1 | | | |
| 2 | | | |
| 3 | | | |
| 4 | | | |

Scala:
1:50
1:200

Protocollo Tekne:
TKA855-B