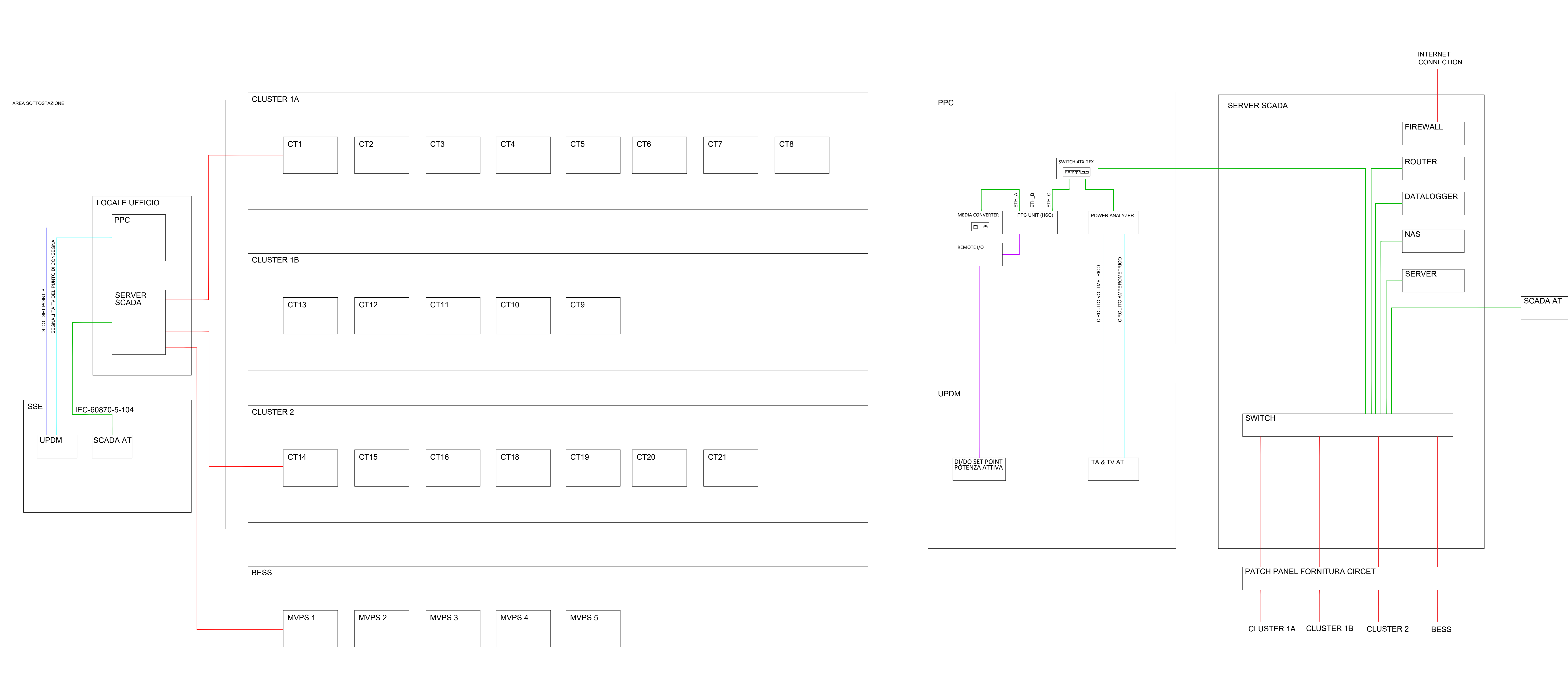
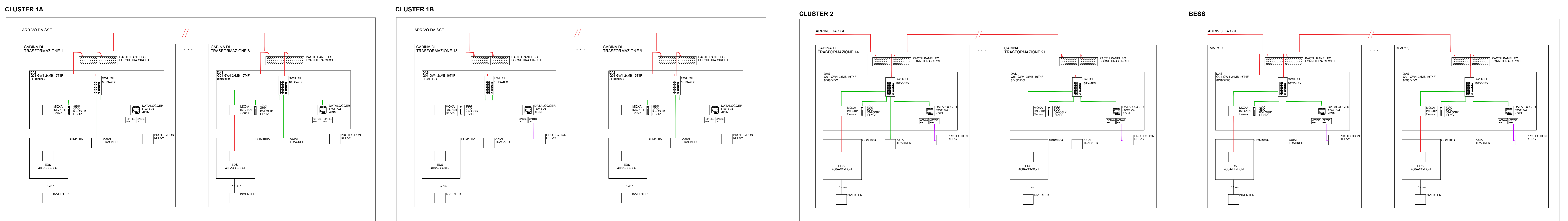


POWER PLANT CONTROLLER - SCHEMA A BLOCCHI



LEGENDA	
SIMBOLO	DESCRIZIONE
	RS-485 CABLE LIYCY 2x2x20AWG
	ETHERNET 100-BASET CAT5 FTP
	FO CONNECTION
	RS-422 CABLE
	DIDO SIGNALS
	ANALOGIC SIGNALS

DISEGNI DI RIFERIMENTO	
TAVOLA	DESCRIZIONE
RWE-AVF-TP11a	Schema elettrico unifilare generale impianto FV - Quadro A
RWE-AVF-TP11b	Schema elettrico unifilare generale impianto FV - Quadro B
RWE-AVF-TP11c	Schema elettrico unifilare generale impianto FV - Quadro C
RWE-AVF-TP11d	Schema elettrico unifilare stazione utente e connessione alla RTN
RWE-AVF-TP12a	Layout strutture fisse e distribuzione elettrica di impianto - Planimetria
RWE-AVF-TP12b	Layout strutture fisse e distribuzione elettrica di impianto - Planimetria
RWE-AVF-TP13	Planimetria tipologica cavidotti con attraversamenti idrici
RWE-AVF-TP17	Cavidotti MET - Sezioni tipo
RWE-AVF-TP18a	Inverter, cabina di trasformazione da 1,25 MVA - Disegni costruttivi
RWE-AVF-TP18b	Inverter, cabina di trasformazione da 1 MVA - Disegni costruttivi
RWE-AVF-TP19	SSE utente e sistema di accumulo BESS - Planimetria e sezioni elettromeccaniche



Regione Autonoma della Sardegna
Provincia di Sassari
Comune di Florinas (SS)

REGIONE AUTONOMA DELLA SARDEGNA
PROVINCIA DI SASSARI
COMUNE DI FLORINAS (SS)

Completato: **RWE** RWE RENEWABLES ITALIA S.R.L.
via Andrea Doria, 41/43 - 00192 Roma
P.IVA/C.F. 06400370968

Titolo del Progetto: **PARCO AGRIVOLTAICO "FLORINAS"**
- Comune di Florinas (SS) -

Documento: **PROGETTO DEFINITIVO** N° Documento: RWE-AVF-TP29

ID PROGETTO: RWE-AVF DISCIPLINA: P TIPOLOGIA: FORMATO: A3 Ed Esso

Elaborato: **POWER PLANT CONTROLLER - SCHEMA A BLOCCHI**

FOGLIO: _____ SCALA: _____ Nome file: RWE-AVF-TP29-Plant Controller - Schema a blocchi

A cura di:

iat CONSULTING
CONSULENZA E PROGETTI S.r.l.
via Andrea Doria, 41/43 - 00192 Roma
P.IVA/C.F. 06400370968

Gruppo di lavoro:
Ing. Giuseppe Frongia (Coordinatore e responsabile)
Ing. Mariano Battarino
Dott. Enrico Scuderi
Dott. Gianluca Scuderi
Dott. Gianluca Scuderi
Dott. Fabrizio Mura
Dott. Andrea Costa
Dott. Luca Sanna

PRODOTTORE
ING. GIUSEPPE FRONGIA
Dott. Ing. Giuseppe Frongia

Rev.	Data Revisione	Descrizione Revisione	Redatto	Controllato	Approvato
00	LUGLIO 2023	PRIMA EMISSIONE	FM	GF	RWE