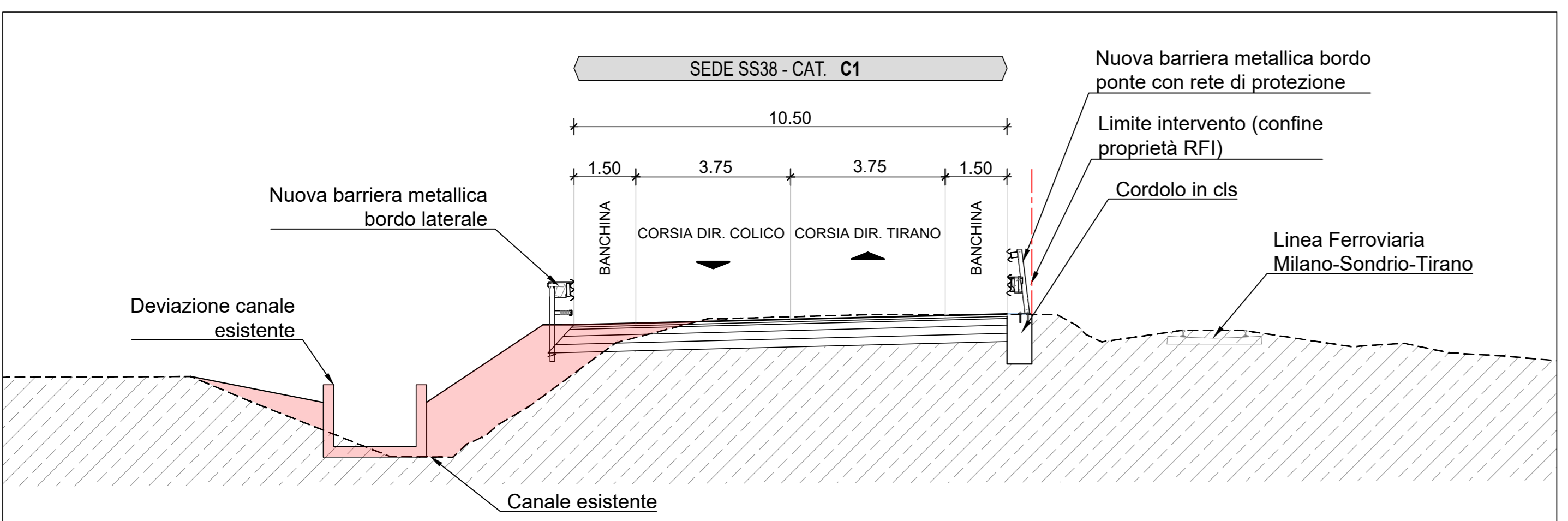
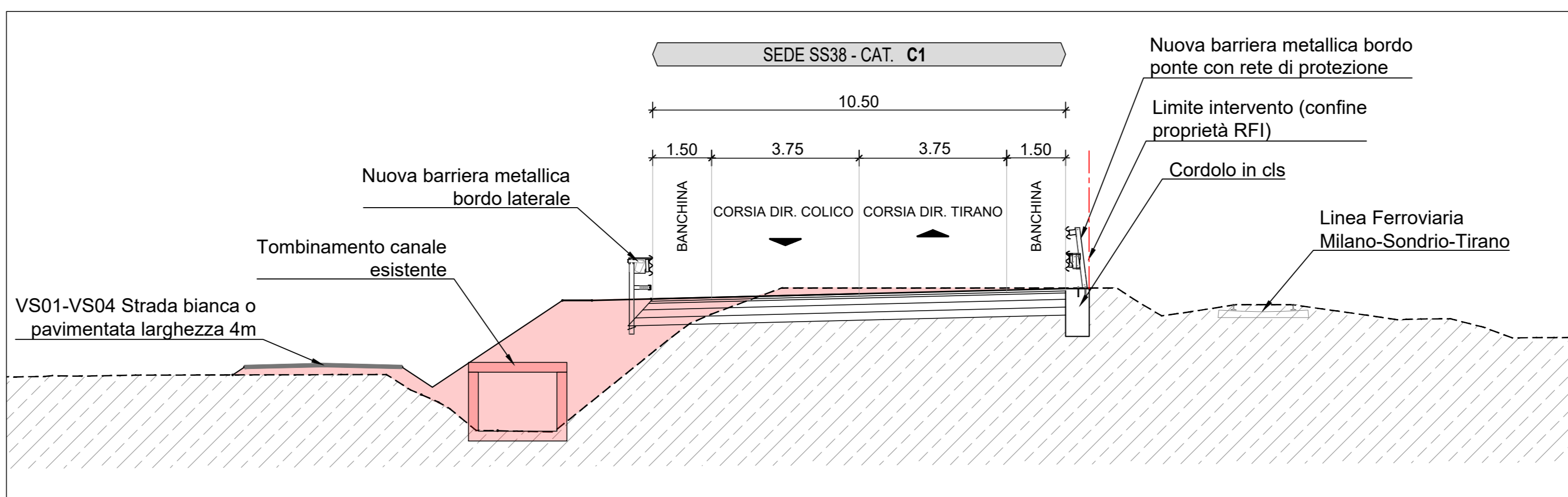


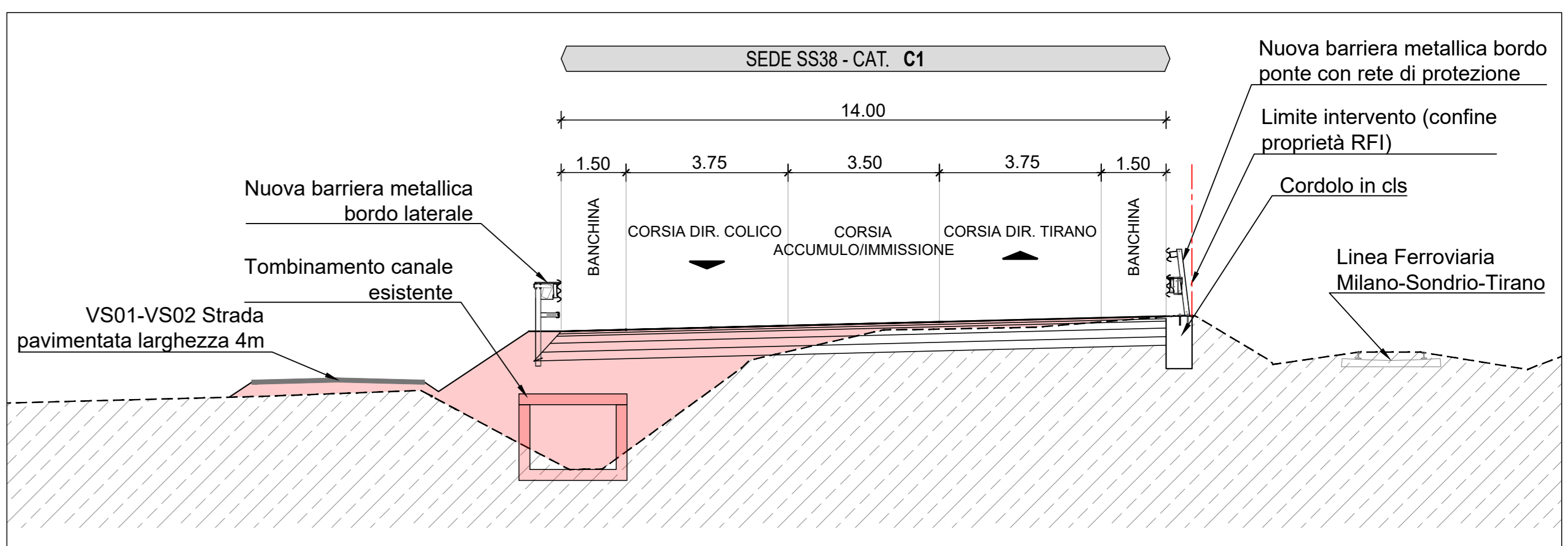
SEZIONE PROGETTO - TIPO A
SCALA 1:100



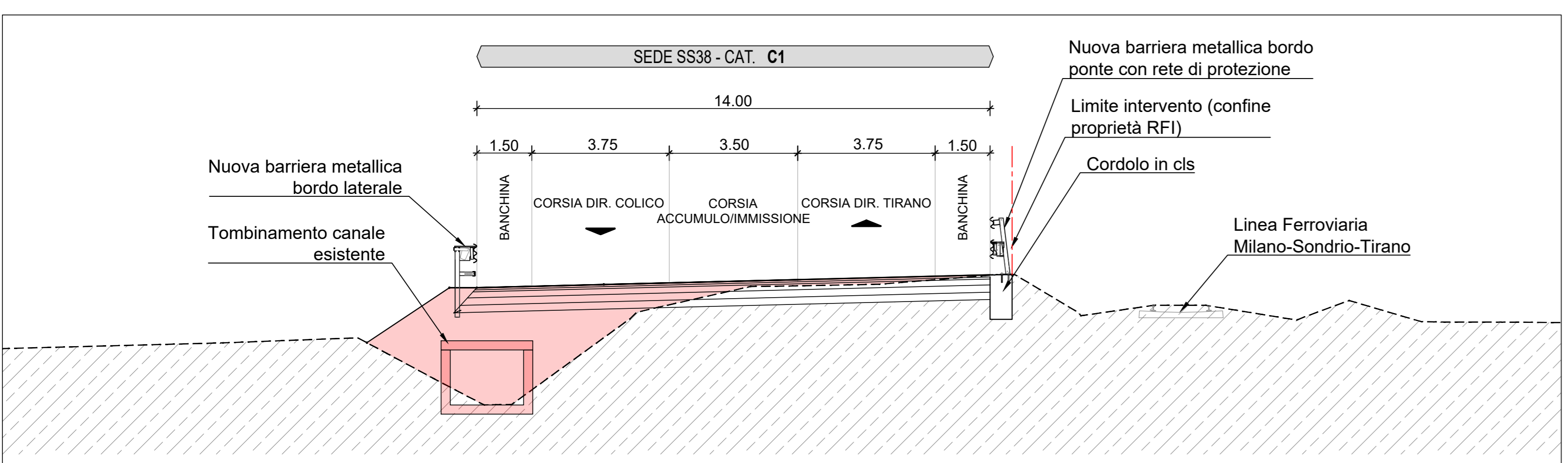
SEZIONE PROGETTO - TIPO B1
SCALA 1:100



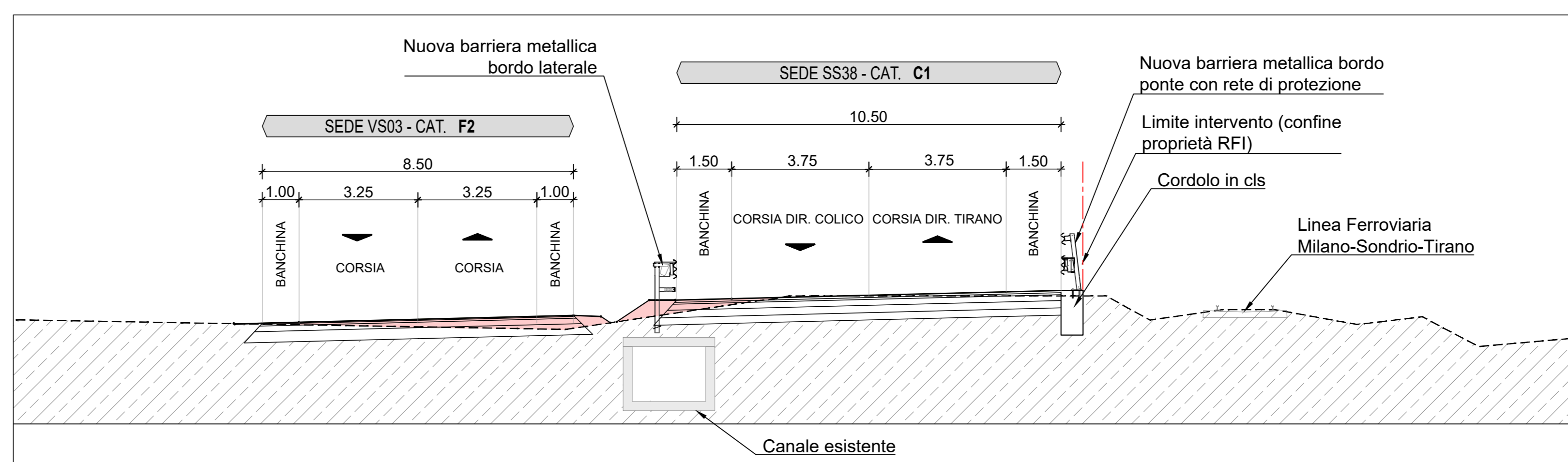
SEZIONE PROGETTO - TIPO B2
SCALA 1:100



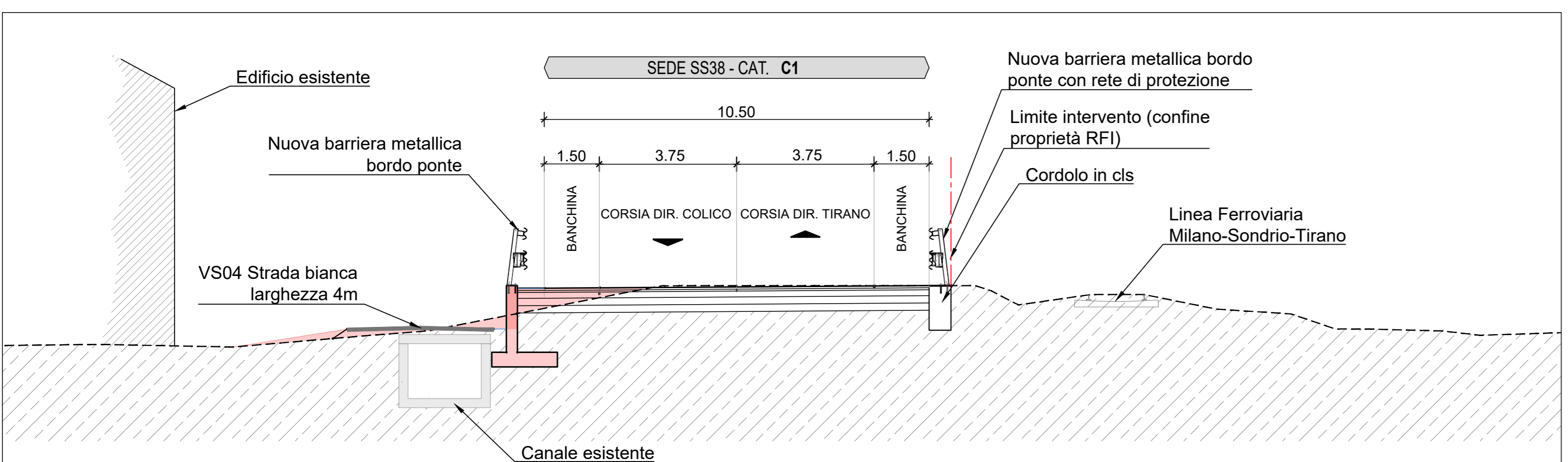
SEZIONE PROGETTO - TIPO C
SCALA 1:100



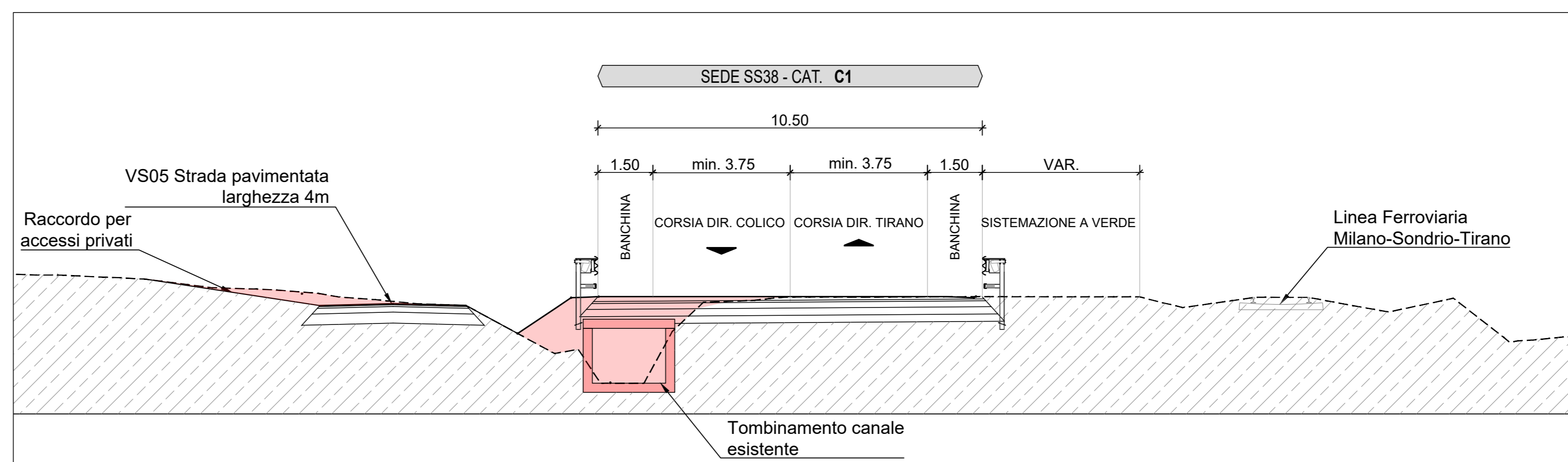
SEZIONE PROGETTO - TIPO D
SCALA 1:100



SEZIONE PROGETTO - TIPO E
SCALA 1:100



SEZIONE PROGETTO - TIPO F
SCALA 1:100



Sanas
GRUPPO FS ITALIANI
ANAS Struttura Territoriale Lombardia

Lavori di allargamento in tratti saltuari della S.S. n°38
dal Km 18+200 al Km 68+300

PROGETTO DEFINITIVO

PROGETTISTA: **OPINI** SMART ENGINEERING

IL RESPONSABILE DEL S.I.A.:
IL GEOLOGO:
IL COORDINATORE PER LA SICUREZZA IN FASE DI PROGETTAZIONE:
IL RESPONSABILE DEL PROCEDIMENTO:

STUDIO PRELIMINARE AMBIENTE
Planimetria di progetto su foto aerea
Tavola 2

| | | | | | | |
|-----------------|-------------------------------|---------------|------------|--------------------|-----------|-------------|
| CODICE PROGETTO | PROGETTO | LIV. PROJ. | N. PROJ. | NOME FILE | REVISIONE | SCALA: |
| -MSM109 | D | 2 | 101 | T00A00AMBPO2_A.dwg | A | 1:2.500/100 |
| CODICE ELAB. | T00 | I | A | O | A | M |
| | P | O | 0 | 2 | | |
| REV. | DESCRIZIONE | DATA | REDATTO | VERIFICATO | APPROVATO | |
| A | Emissione Progetto Definitivo | Dicembre 2022 | M. Schiavo | E. Trasson | A. Pini | |