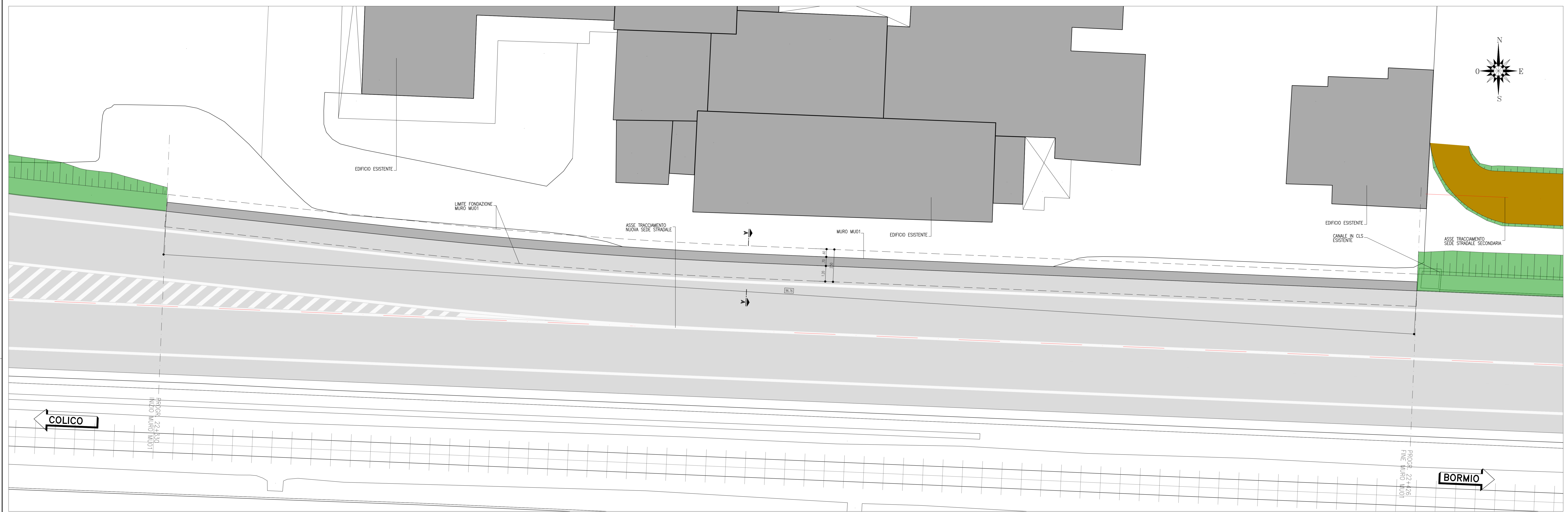
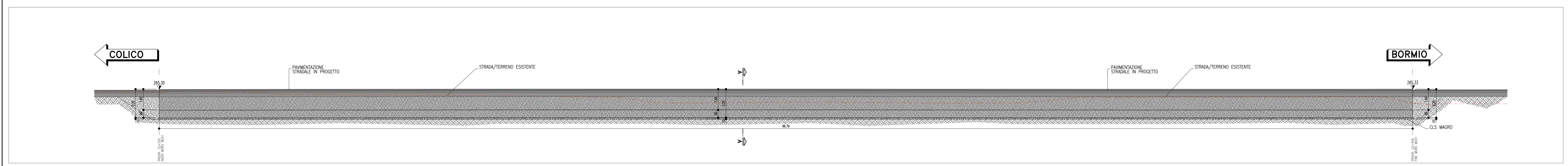


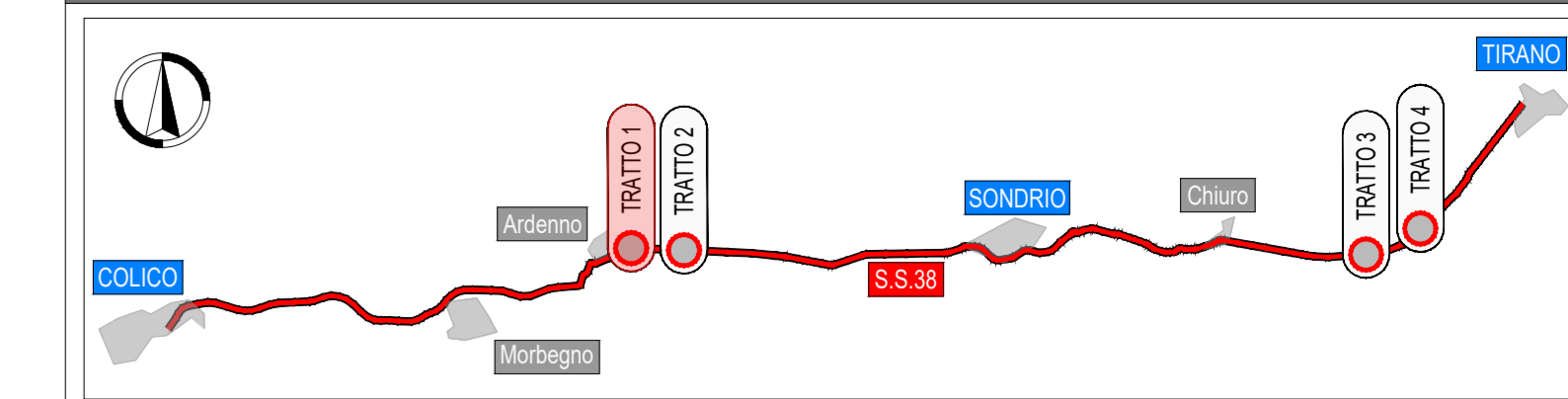
PLANIMETRIA GENERALE - SCALA 1:100



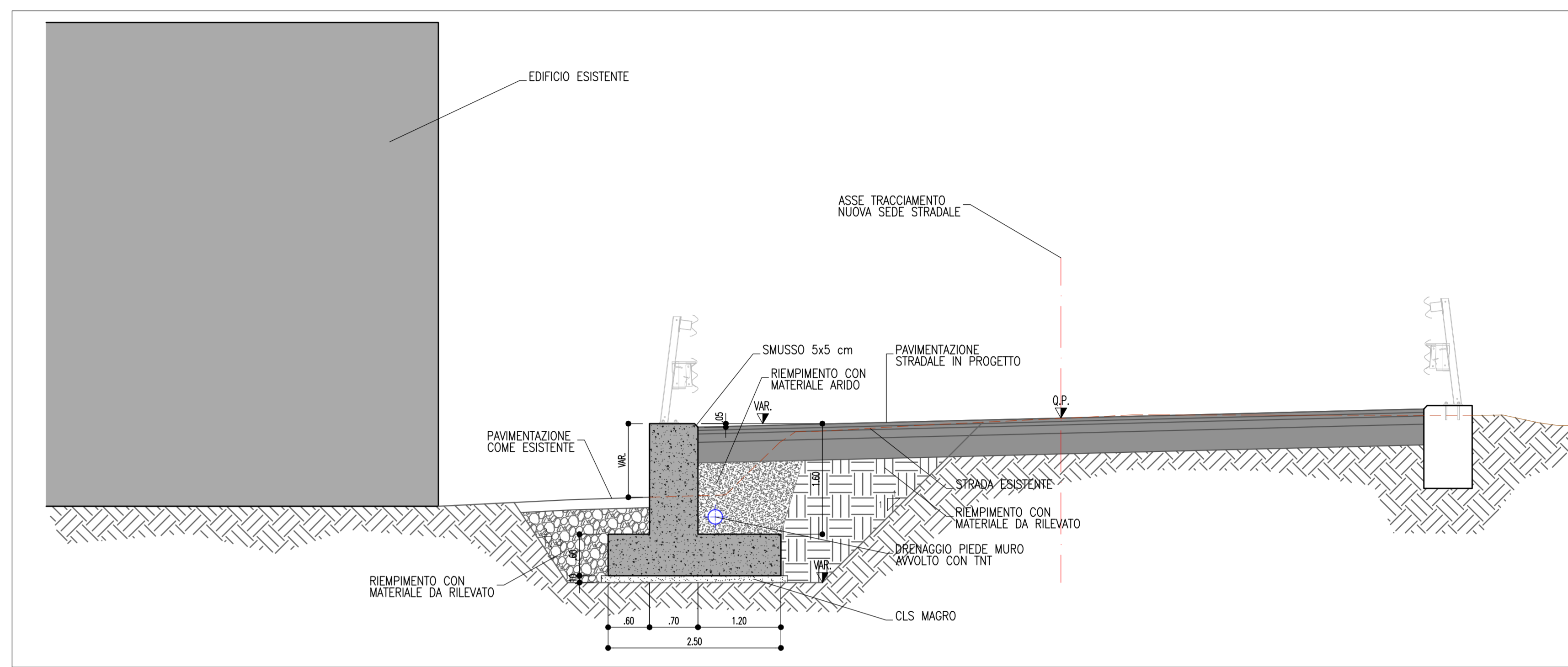
PROSPETTO - SCALA 1:100



PLANIMETRIA D'INQUADRAMENTO



SEZIONE TIPO A-A - SCALA 1:50



NOTE:  
- PER LE INCIDENZE DELLE ARMATURE FARE RIFERIMENTO ALL'ELABORATO SPECIFICO.

**ANAS**  
GRUPPO FS ITALIANE

**ANAS Struttura Territoriale Lombardia**

Lavori di allargamento in tratti saltuari della S.S. n°38  
dal Km 18+200 al Km 68+300

PROGETTO DEFINITIVO

PROGETTISTA: **OPINI** ENGINEERING

PROGETTISTI:  
Dott. Ing. Andrea Fiani  
Ordine degli Ingegneri della Provincia di Roma n.19540

IL RESPONSABILE DEL S.I.A.:

IL GEOLOGO:  
Dott. Geol. Giampaolo Corini  
Ordine dei Geologi del Piemonte n.274

IL COORDINATORE PER LA SICUREZZA IN FASE DI PROGETTAZIONE:  
Dott. Geol. Giampaolo Corini  
Ordine dei Geologi del Piemonte n.274

VISTO:  
IL RESPONSABILE DEL PROCEDIMENTO: Ing. Pietro Giamberini  
IL DIRETTORE DELL'ESECUZIONE DEL CONTRATTO: Ing. Emanuele Fioravanti

PROTOCOLLO: ... DATA: ...

**OPERE D'ARTE MINORI**  
**MURI**  
Muro di sostegno MU01 - Carpentaria

CODICE PROGETTO	NOME FILE	REVISIONE	SCALA:
T000901STRCP01A	T000901STRCP01A	A	1:100/1:50
PROGETTO	UN. PROG. N. PRG.	CODICE ELAB.	
-MSM109	D 2101	T010S01STRCP01	

REV.	DESCRIZIONE	DATA	REDATTO	VERIFICATO	APPROVATO
A	Emissione Progetto Definitivo	Dicembre 2022	S.Bianchi	M.Del Fabbro	A.Fusi