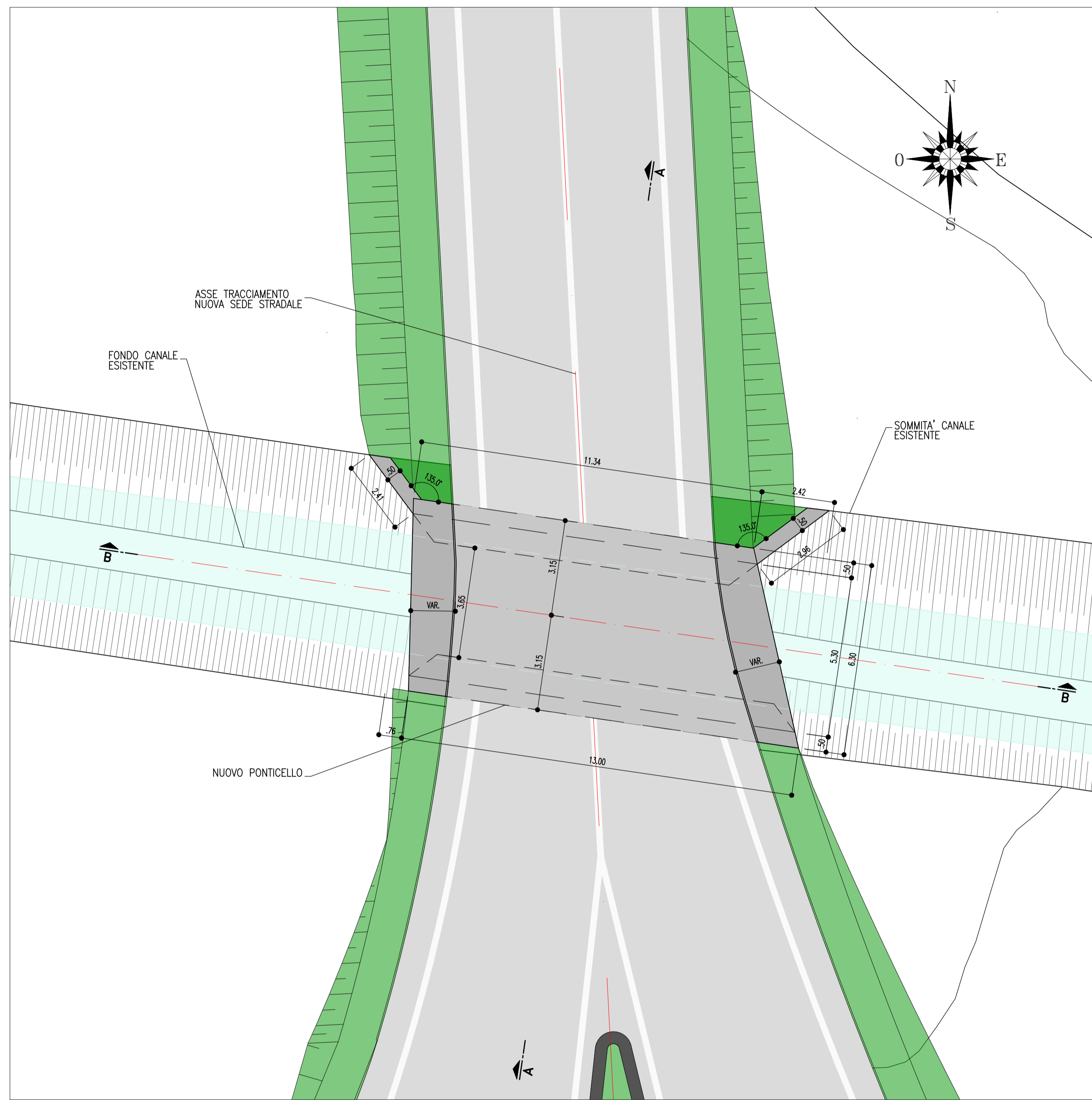
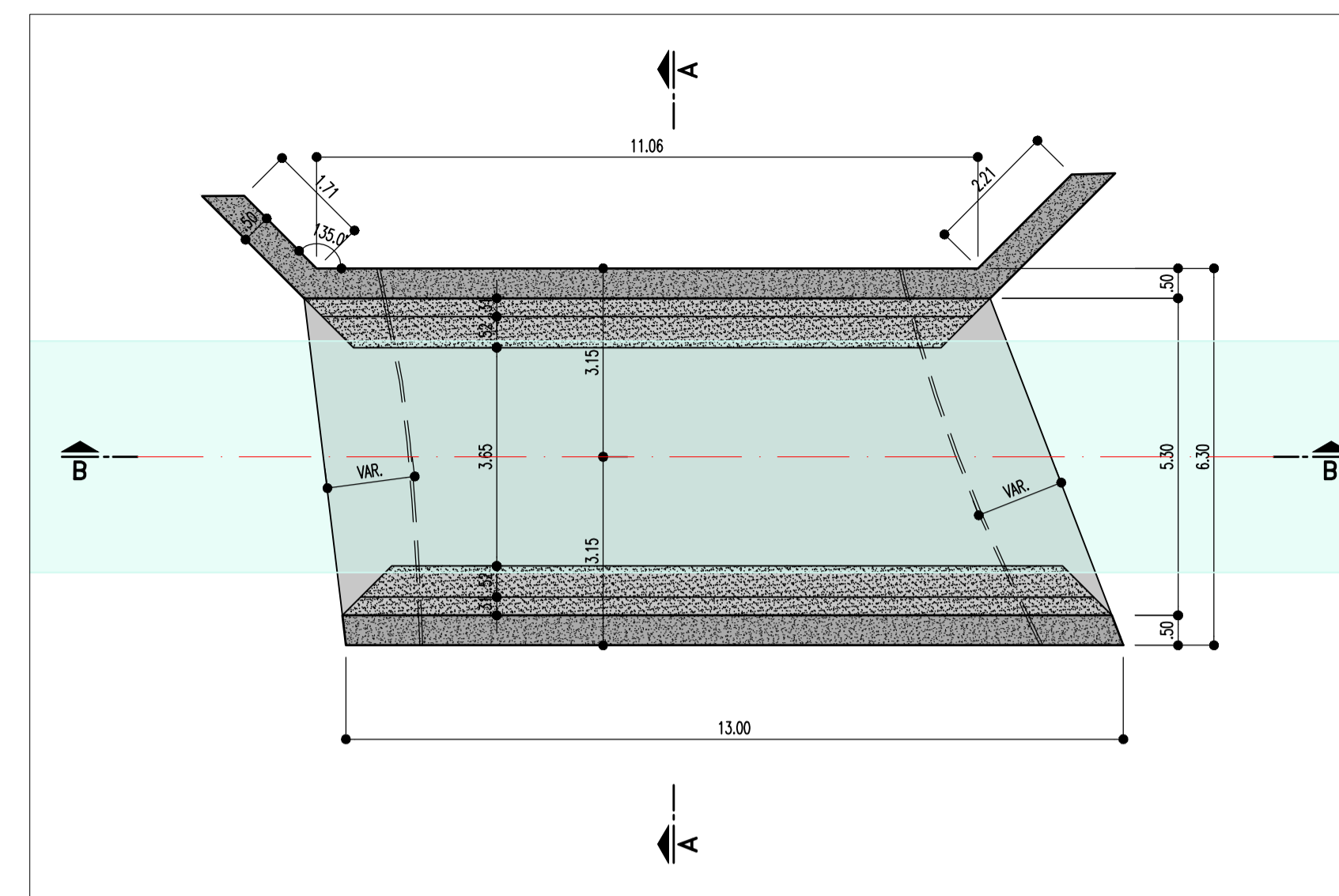


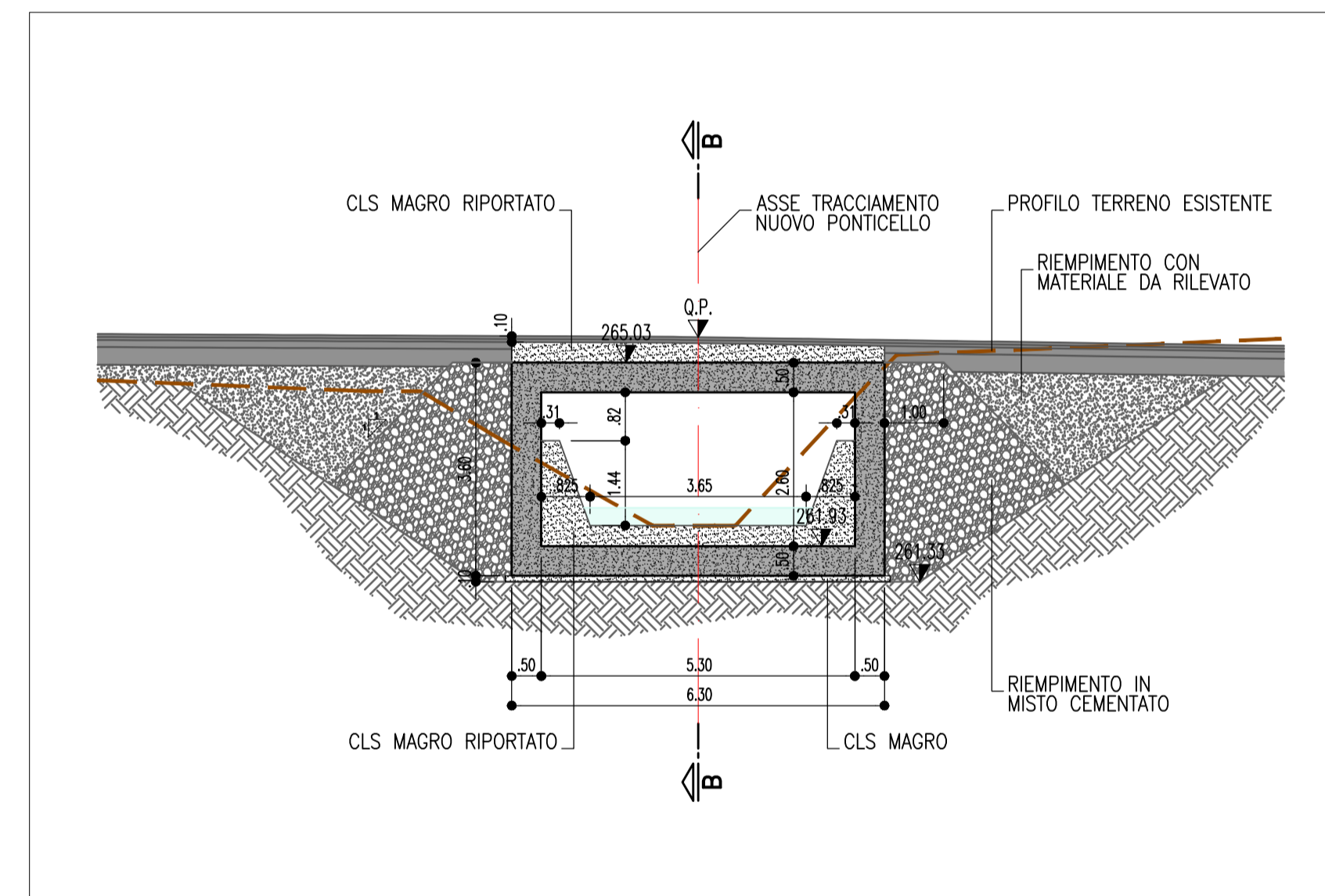
PLANIMETRIA GENERALE - SCALA 1:100



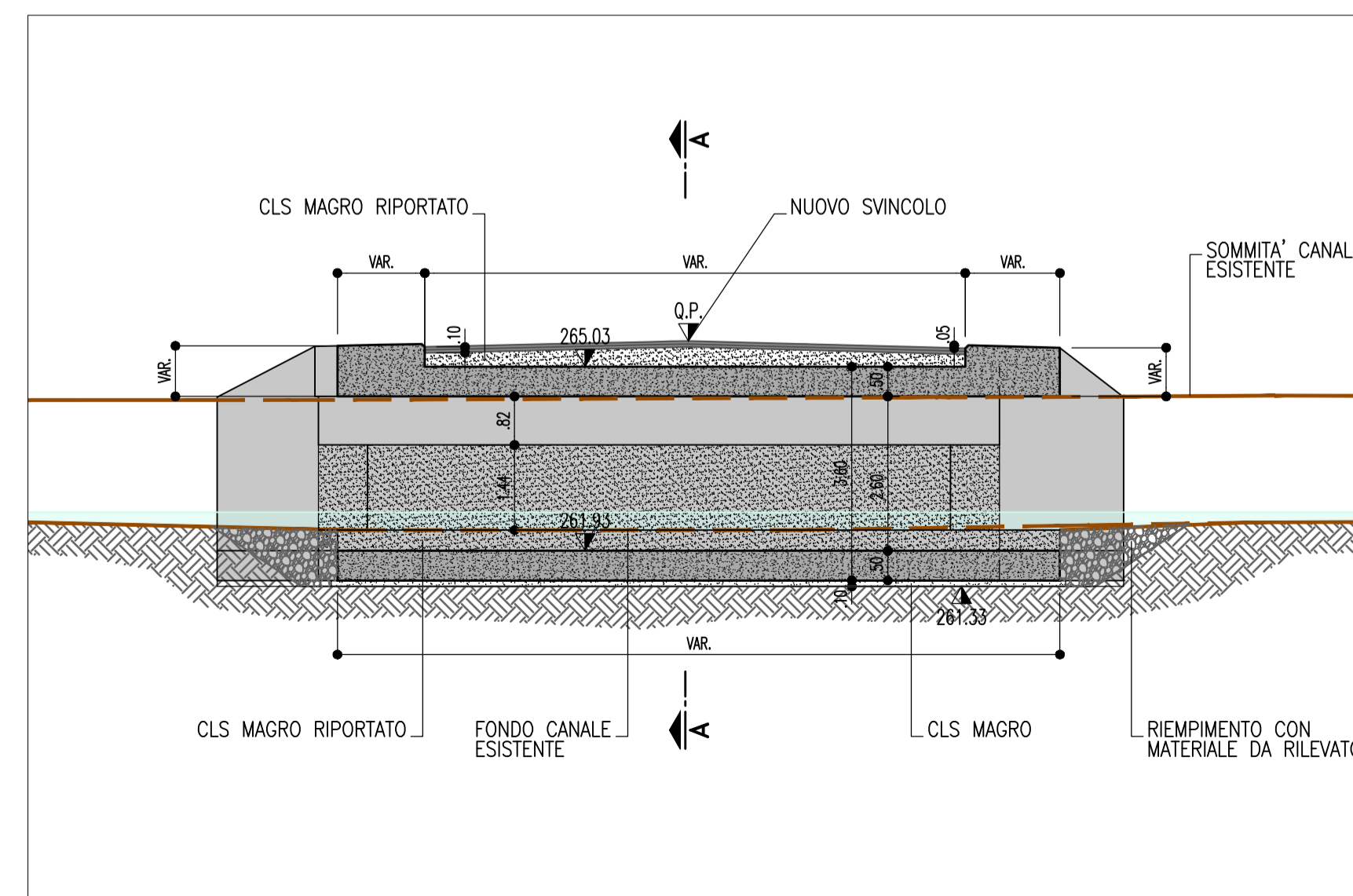
PIANTA CANALE - QUOTA SEZIONE 264 metri - SCALA 1:100



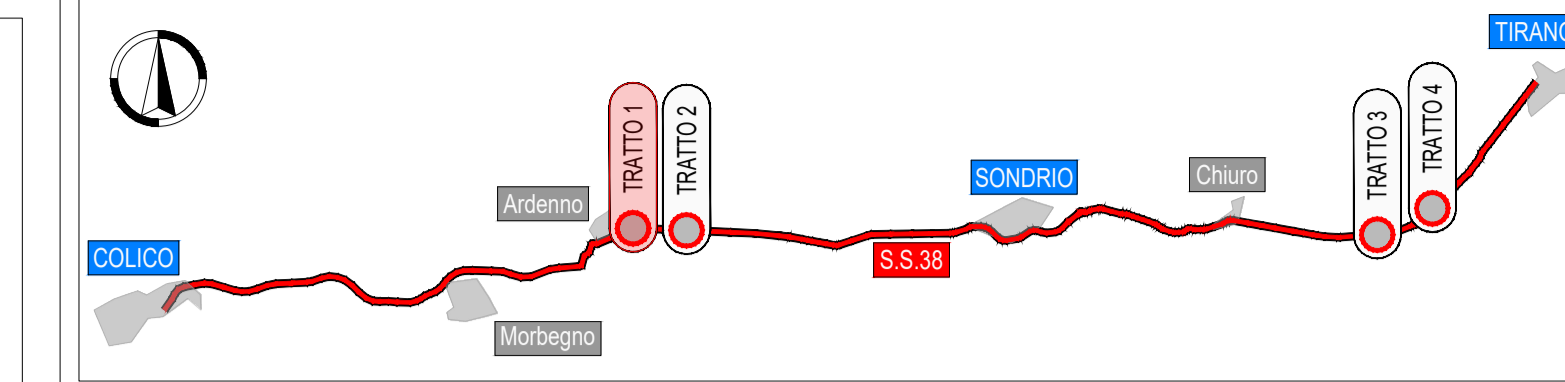
SEZIONE A-A - SCALA 1:100



SEZIONE B-B - SCALA 1:100



PLANIMETRIA D'INQUADRAMENTO



NOTE:
- PER LE INCIDENZE DELLE ARMATURE FARE RIFERIMENTO ALL'ELABORATO SPECIFICO.



ANAS Struttura Territoriale Lombardia

Lavori di allargamento in tratti saltuari della S.S. n°38
dal Km 18+200 al Km 68+300

PROGETTO DEFINITIVO

COD.SIL.NOMSMI01070

PROGETTISTA



I PROGETTISTI:
Dott. Ing. Andrea Poli
Ordine degli Ingegneri della Provincia di Roma n.19540

IL RESPONSABILE DEL S.I.A.:

IL GEOLOGO:
Dott. Geol. Giampiero Carrari
Ordine dei Geologi del Piemonte n.274

IL COORDINATORE PER LA SICUREZZA IN FASE DI PROGETTAZIONE
Dott. Geol. Giampiero Carrari
Ordine dei Geologi del Piemonte n.274

VISTO:
IL RESPONSABILE DEL PROCEDIMENTO: Ing. Pietro Gualandri
IL DIRETTORE DELL'ESECUZIONE DEL CONTRATTO: Ing. Emanuele Fiorenza

PROTOCOLLO _____ DATA _____

OPERE D'ARTE MINORI
TOMBINI
Tombino TM02 - Carpenteria

CODICE PROGETTO		NOME FILE		REVISIONE	SCALA:
PROGETTO	LIV. PROG. N. PROG.	T00TM02STRCP01A			
- - MSMI09	D 2101	CODICE ELAB.	T00TM02STRCP01	A	1:100
A	Emissione Progetto Definitivo	DATA	REDDATO	VERIFICATO	APPROVATO
REV.	DESCRIZIONE	DATA	REDDATO	VERIFICATO	APPROVATO