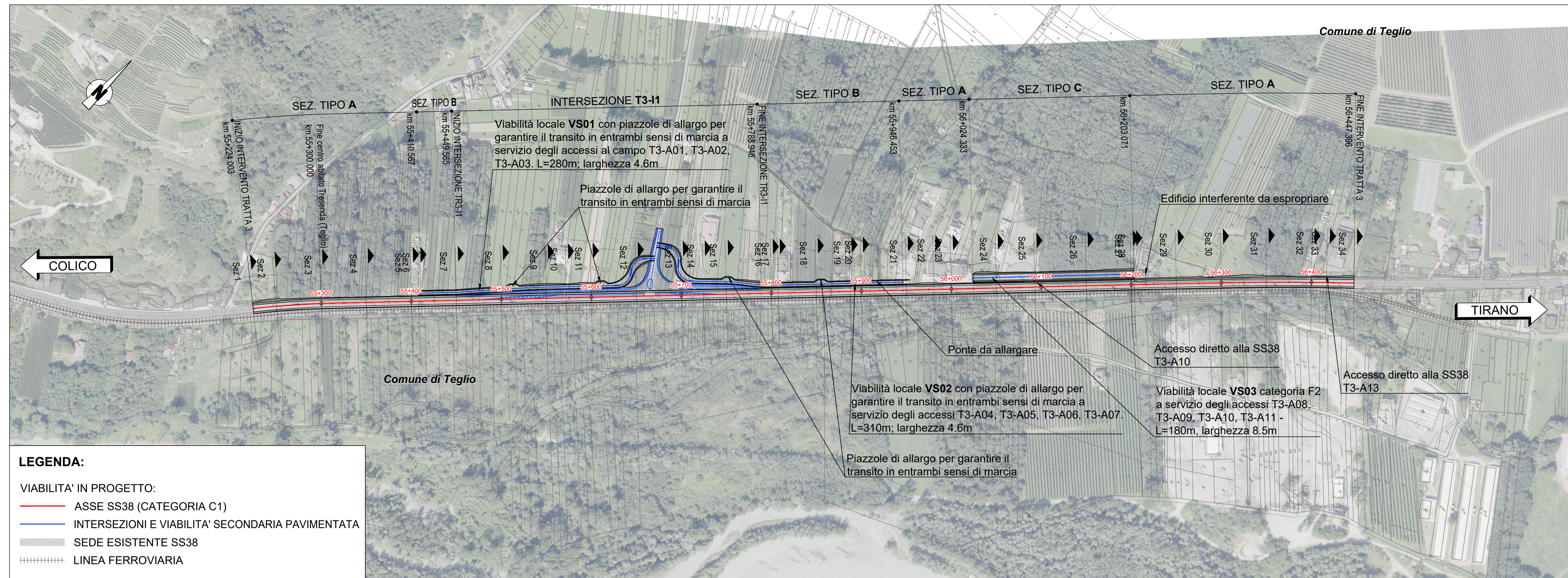


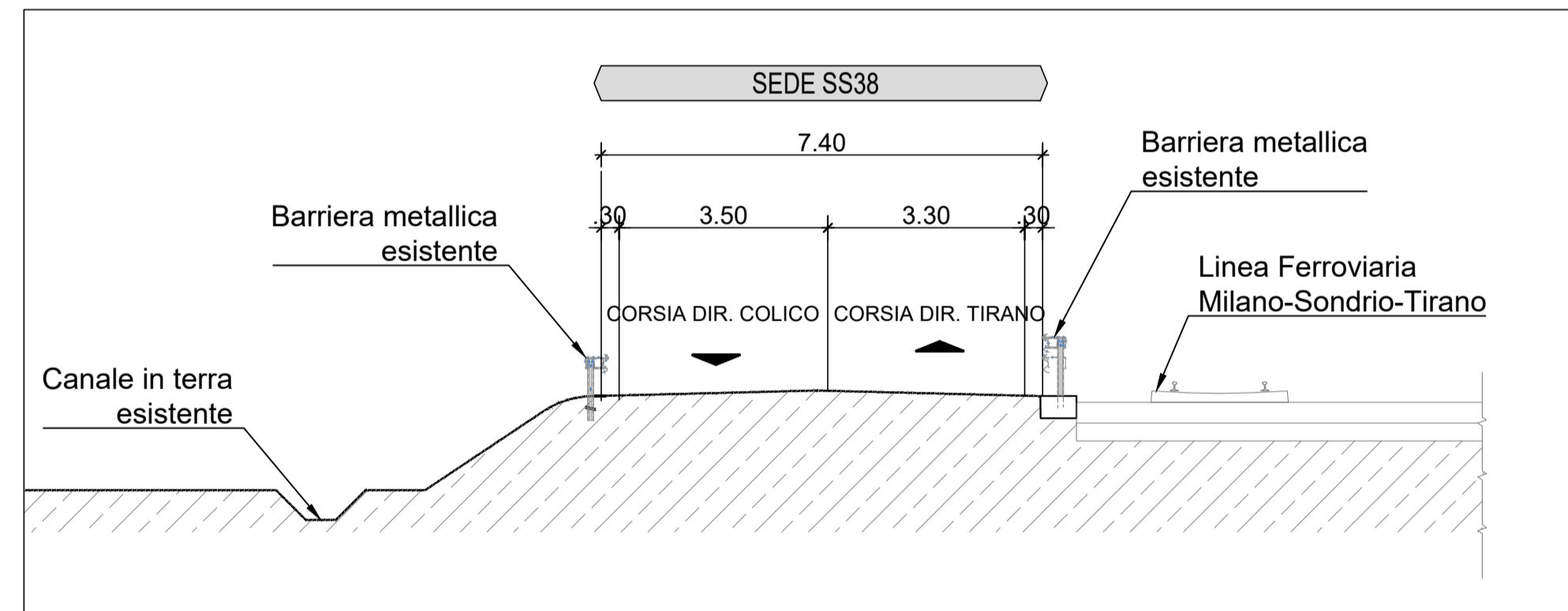
PLANIMETRIA GENERALE TRATTA 3

SCALA 1:2.500



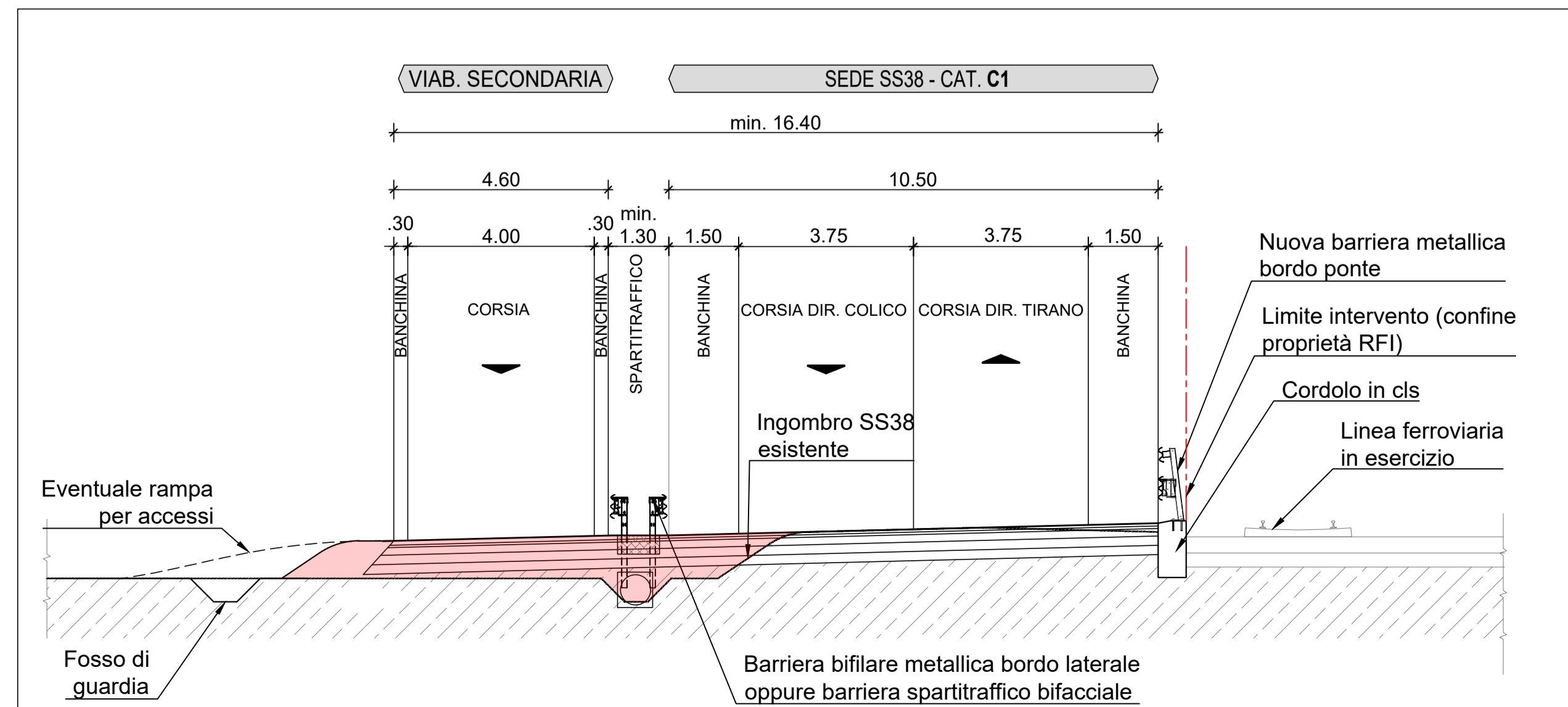
STATO DI FATTO

SCALA 1:100



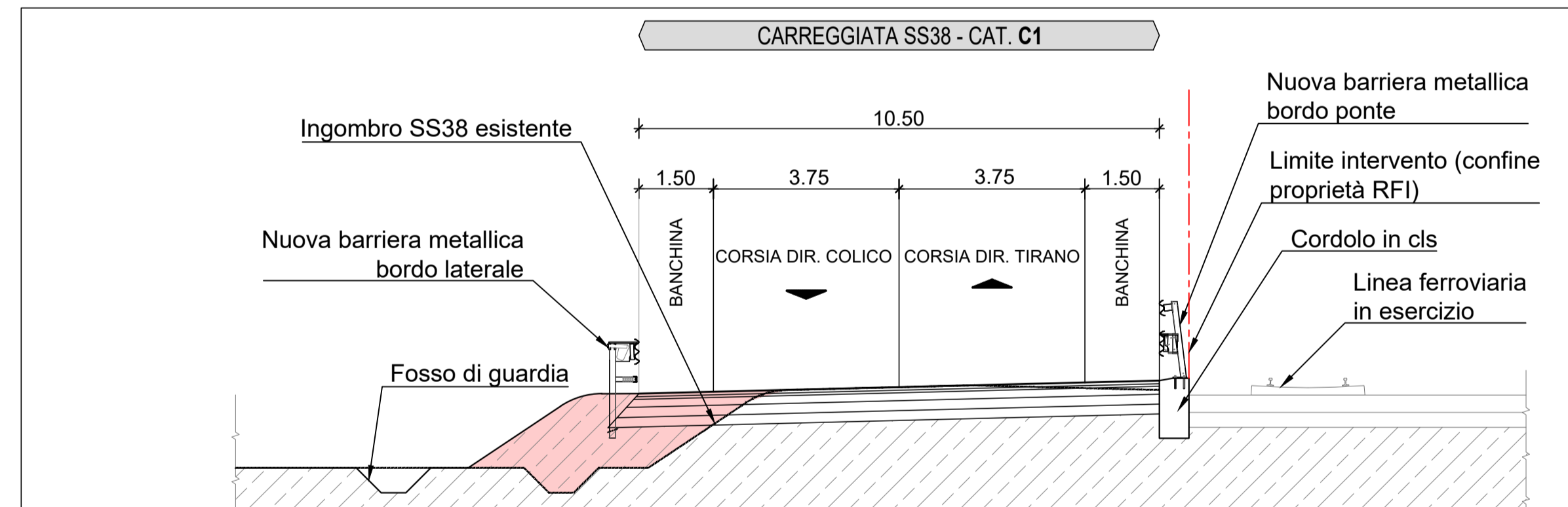
SEZIONE PROGETTO - TIPO B

SCALA 1:100



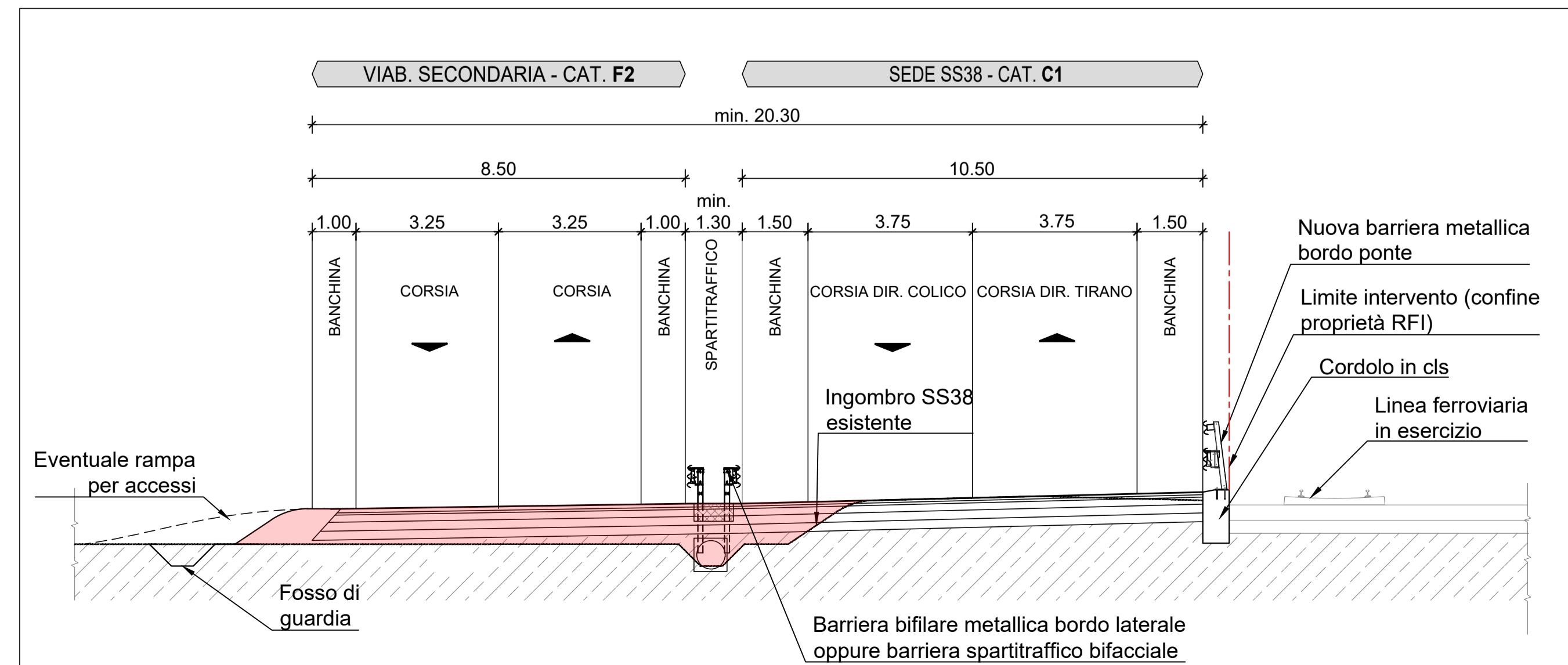
SEZIONE PROGETTO - TIPO A

SCALA 1:100



SEZIONE PROGETTO - TIPO C

SCALA 1:100



Sanas
GRUPPO FS ITALIANE ANAS Struttura Territoriale Lombardia

Lavori di allargamento in tratti saltuari della S.S. n°38 dal Km 18+200 al Km 68+300

PROGETTO DEFINITIVO

PROGETTISTA: **OPINI** SMART ENGINEERING

IL PROGETTISTA: Dott. Ing. Andrea Palli Ordine degli Ingegneri della Provincia di Roma n.19540

IL RESPONSABILE DEL S.I.A.:

IL GEOLOGO: Dott. Geol. Giampaolo Carrai Ordine dei Geologi del Piemonte n.274

IL COORDINATORE PER LA SICUREZZA IN FASE DI PROGETTAZIONE: Dott. Geol. Giampaolo Carrai Ordine dei Geologi del Piemonte n.274

VISTO: IL RESPONSABILE DEL PROCEDIMENTO: Ing. Pietro Guastoni IL DIRETTORE DELL'ESECUZIONE DEL CONTRATTO: Ing. Emanuele Firenze

PROTOCOLLO: DATA:

RELAZIONE PAESAGGISTICA
Planimetria di progetto su foto aerea TAV. 3

CODICE PROGETTO	NOME FILE	REVISIONE	SCALA:
PROGETTO: -MSM109	T011A10AMBPO03_A	A	1:2.500/100
LIV. PROG. N. PROG.	CODICE ELAB.		
D 2101	T011A10AMBPO03		
REV.	DESCRIZIONE	DATA	REDDATTO
A	Emissione Progetto Definitivo	Dicembre 2022	T. Di Palma
			M. Del fedele
			A. Palli
			VERIFICATO
			APPROVATO