

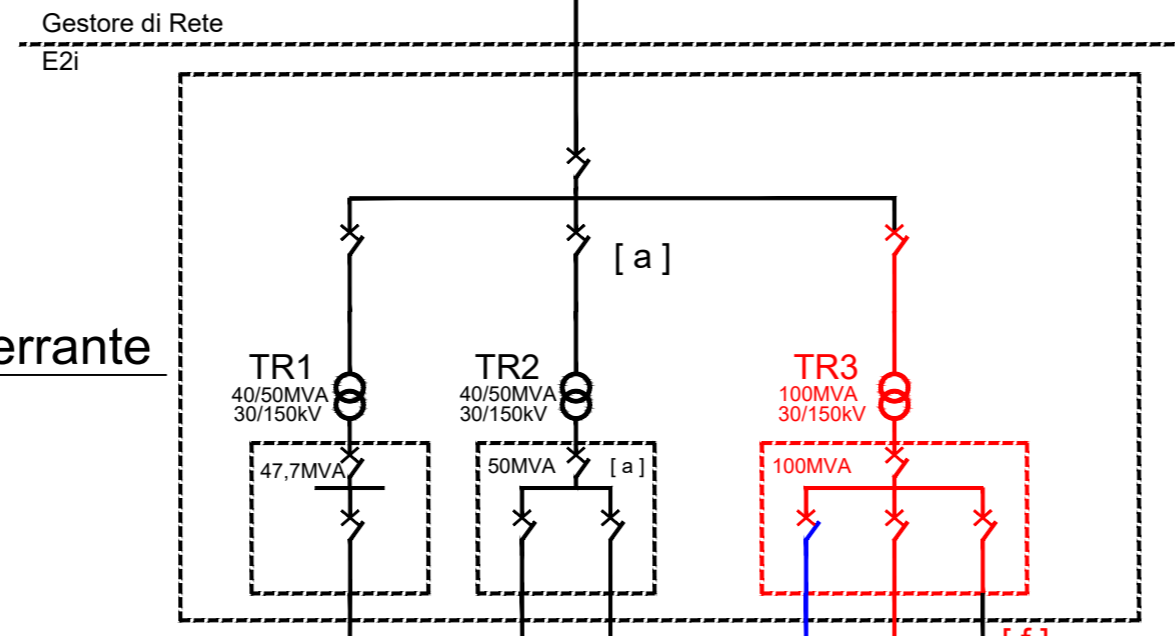


LEGENDA

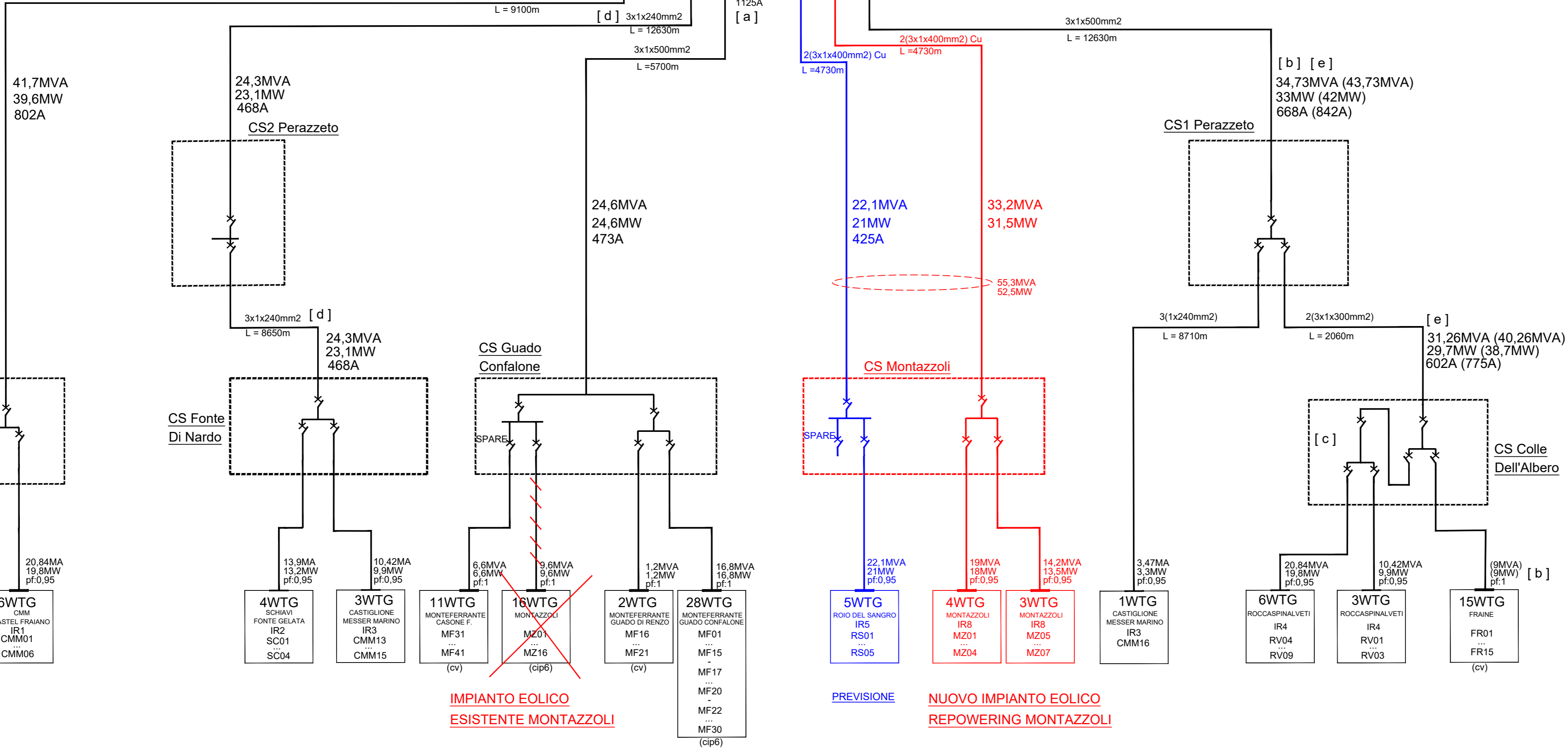
	MODIFICHE PER IR8 - MONTAZZOLI
	PREVISIONI PER OTTIMIZZAZIONE DELLE LINEE E MINORE IMPATTO SUL TERRITORIO

SE 30/150kV Monteferrante
184MW

Villa S.Maria Carunchio
Smistamento 150kV



- NOTE:
- [a] --- Impianti sottesi al trasformatore posti in limitazione per non eccedere la potenza di targa
 - [b] --- Impianti sottesi al cavidotto posti in limitazione per non eccedere la potenza massima ammissibile per portata (37MVA)
 - [c] --- Impianti sottesi al quadro QMT-C1 di CS Colle dell'Albero posti in limitazione per non eccedere la corrente nominale delle sbarre (630A)
 - [d] --- Impianti sottesi al cavidotto posti in limitazione per non eccedere la potenza massima ammissibile per portata (23MVA)
 - [e] --- I valori indicati rappresentano la produzione senza il contributo dell'impianto eolico di Fraine, quelli in parentesi includono invece la produzione di Fraine
 - [f] --- Il cavo esistente proveniente da CS1 Perazzeto viene rilocato sul nuovo quadro TR3 in cabina primaria



PREVISIONE

IMPIANTO EOLICO
ESISTENTE MONTAZZOLI

PREVISIONE

NUOVO IMPIANTO EOLICO
REPOWERING MONTAZZOLI

REGIONE ABRUZZO

Comune di
MONTAZZOLI
(Prov. di Chieti)

P.zza Città dell'Aquila 1 66030 - Montazzoli (CH)
Telefono 0872.947126 Fax: 0872.947131

COMMITTENTE: Edison Rinnovabili Spa
Sede Legale: Foro Buonaparte, 31 - 20121 MILANO
Tel. +39 02 6222 1 - PEC: rinnovabili@pec.edison.it

Oggetto:
ADEGUAMENTO TECNICO IMPIANTO EOLICO
MEDIANTE INTERVENTO DI REPOWERING DELLE TORRI ESISTENTI
E RIDUZIONE NUMERICA DEGLI AEROGENERATORI
- INTERVENTO IR8 -

PROGETTO DEFINITIVO

SCHEMA BLOCCHI IMPIANTO ESISTENTE E FUTURO

Il Progettista
(Ing. Antonio Scutti)

 **STUDIO TECNICO DI INGEGNERIA**
Dott. Ing. Antonio SCUTTI
Contrada Tomassuoli, 46 - 66040 PERANO (CH)
Codice Fiscale: 02757870820 - P.UBBIA (VA) 0872/99020
Tel./Fax. 0872/99020 LICENZA - AUTODESK - n. 03/030209
Personale 337 632986
E-mail: antonio.scutti@alice.it

SCALA	TAVOLA
DATA	10
24/10/2023	

01	24/10/2023	INTEGRAZIONI		
00	14/07/2022	PROGETTO DEFINITIVO		
Rev.	Data	Note		Rif. Documento

QUESTO DOCUMENTO E' DI PROPRIETA' DELL'ING. ANTONIO SCUTTI CHE NE VIETA, A TERMINI DI LEGGE, LA RIPRODUZIONE SENZA ESPLIUTA AUTORIZZAZIONE