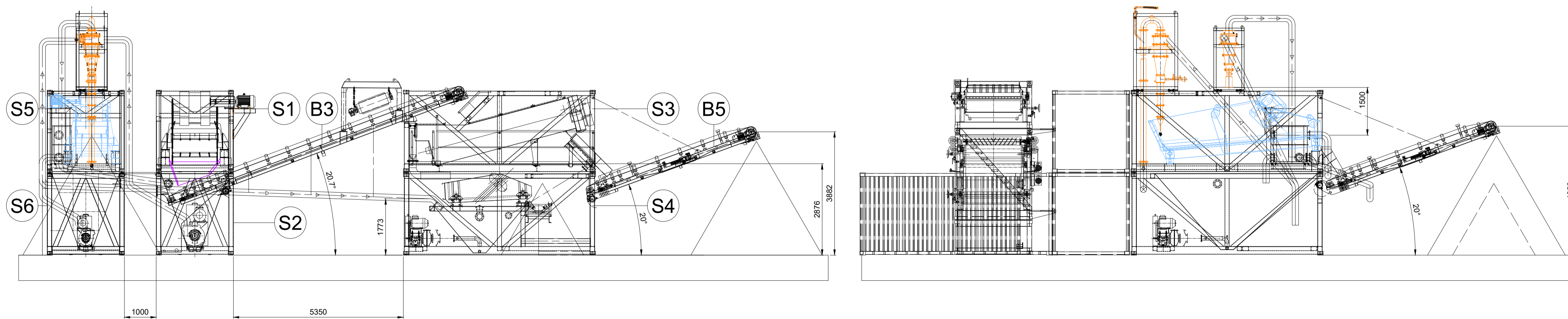


### Legenda

- S1 Setaccio Vibrante
- S2 Vasca di Carico
- S3 Lavaggio Ghiaia
- S4 Telaio in acciaio
- S5 Idrocycloni e setaccio vibrante
- S6 Vasca di carico
- S7 Tramoggia di carico
- S8 Filtropressa a nastri

- B1 Nastro magnetico
- B2 Nastro trasportatore
- B3 Nastro trasportatore
- B4 Uscita residui organici
- B5 Uscita Ghiaia
- B6 Uscita Sabbia
- B7 Uscita Cake





**AREA DI RILEVANTE INTERESSE NAZIONALE  
DI BAGNOLI - COROGLIO (NA)**



MINISTERO DELL'AMBIENTE  
E DELLA SICUREZZA ENERGETICA

PIANO DI SVILUPPO E COESIONE DEL MINISTERO DELL'AMBIENTE E DELLA SICUREZZA ENERGETICA

D.P.C.M. 15.10.2015

Interventi per la bonifica ambientale e rigenerazione urbana dell'area di Bagnoli - Coroglio.

---

**APPALTO MISTO DI SERVIZI DI INGEGNERIA E ARCHITETTURA PER LA PROGETTAZIONE DEFINITIVA E COORDINAMENTO DELLA SICUREZZA IN FASE DI PROGETTAZIONE PER APPALTO INTEGRATO, COMPRESIVO DI SERVIZI DI INDAGINI E DI LAVORI DI TEST DI DIMOSTRAZIONE TECNOLOGICA, OLTRE AI SERVIZI DI DIREZIONE DEI LAVORI E DI COORDINAMENTO DELLA SICUREZZA IN FASE DI ESECUZIONE, AFFERENTE ALL'INTERVENTO DENOMINATO "RIMOZIONE COLMATA, BONIFICA DEGLI ARENILI EMERSI "NORD" E "SUD" E RISANAMENTO E GESTIONE DEI SEDIMENTI MARINI COMPRESI NELL'AREA DI RILEVANTE INTERESSE NAZIONALE DI BAGNOLI-COROGLIO" (NA)**

CIG: 87792756EA - CUP: C65E19000350001 - CUP: C65E19000390001

---



Presidenza del Consiglio dei Ministri  
IL COMANDANTE STRUTTURALE DEL GOVERNO  
PER LA BONIFICA AMBIENTALE E RIGENERAZIONE URBANA  
DELL'AREA DI RILEVANTE INTERESSE NAZIONALE  
BAGNOLI - COROGLIO



---

**STAZIONE APPALTANTE**



Funzione Servizi di Ingegneria  
Direzione Area Tecnica  
Ambiente:  
Ing. Edoardo Robertella Stacul

**RESPONSABILE UNICO DEL PROCEDIMENTO: Ing. Lorenzo MORRA**

**RAGGRUPPAMENTO TEMPORANEO**

PROGER S.p.A. (mandataria)	FINALCA INGEGNERIA S.r.l.	Responsabile Rilievi
AMBIENTE S.p.A.	38A S.r.l.	Geol. L. Bignotti (AMBIENTE)
RNA CONSULTING S.p.A.	DJI SRL A SOCO UNICO	Responsabile Indagini
ARCADIS ITALIA S.r.l.	ASPS Servizi Archeologici s.n.c.	Geol. M. Marrocco (AMBIENTE)
Coordinatore della Progettazione e Responsabile della Integrazione delle Relazioni Specialistiche PMI		
Ing. M. Batzani (RNA)	Responsabile Paesaggio, Ambiente, Naturalizzazione, Agroalimentare, Zootecnica, Ruralità, Foreste (CAT.P.03)	Resp. Test dimostrazione Tecno.
Ing. G. Scariello (PROGER)	Ing. L. Rossi (ARCADIS)	Rimozione Sedimenti
Responsabile Strutture (CAT. S.03)	Responsabile Impianti (CAT. IB.06)	Geol. R. Costa (ARCADIS)
Ing. A. Tomarchio (RNA)	Ing. G. Morlando (FINALCA)	Resp. Test dimostrazione Tecno.
Architetto	Responsabile Acustica	Capping
Dot. F. Tiboni (ASPS)	Ing. C. Di Michele (PROGER)	Geol. P. Mauri (AMBIENTE)
Responsabile Paesaggistica	Responsabile Geologia	
Ing. F. Tamburini (AMBIENTE)	Geol. M. Santucci (PROGER)	
Responsabile Aspetti Naturalistici e S.I.A.	Ing. N. Scarra (PROGER)	
Ing. L. Bertoli (ARCADIS)	Coor. Sicurezza in fase di Progettazione	
Responsabile della Modellazione Numerica	BM MANAGER	
Ing. A. Pietroniro (DJI)	Geom. G. Pietroniro (PROGER)	

---

**PROGETTO DEFINITIVO**

ELABORATO	DATA	NOME	FIRMA
PIANTA E SEZIONI IMPIANTO SOIL WASHING	REDATTO 07/2023	Ing. A. Salvia (FINALCA)	
	VERIFICATO 07/2023	Ing. G. Morlando (FINALCA)	
	APPROVATO 07/2023	Ing. Edoardo Robertella Stacul	
	DATA	07/2023	
REVISIONE	DATA	AGGIORNAMENTI	SCALA
Rev. 0	21.07.2023	EMISSIONE	-
Rev. 1	-		
Rev. 2	-		

CODICE FILE  
2021E02284V-01-D-12-8A  
TR-PLA-04-00