



REGIONE SICILIA
PROVINCIA DI TRAPANI
PROVINCIA DI AGRIGENTO
 COMUNE DI CASTELVETRANO
 COMUNE DI MENFI, SAMBUCA DI SICILIA E SCIACCA

OGGETTO

PROGETTO PER LA REALIZZAZIONE DI UN IMPIANTO EOLICO COMPOSTO DA 5 AEROGENERATORI DA 6,6 MW CIASCUNO PER UNA POTENZA COMPLESSIVA DI 33 MW SITO NEL COMUNE DI CASTELVETRANO (TP) IN LOCALITÀ C.DA CASE NUOVE E DA UN SISTEMA DI ACCUMULO ELETTROCHIMICO DA 18 MW SITO NEL COMUNE DI MENFI (AG) IN LOCALITÀ C.DA GENOVESE E OPERE CONNESSE NEI COMUNI DI CASTELVETRANO (TP) MENFI, SAMBUCA DI SICILIA E SCIACCA (AG).

PROGETTO DEFINITIVO

PROPONENTE

Statkraft
 SKI 34 S.r.l.
 Società soggetta ad attività di direzione e coordinamento di Statkraft AS
 Partita IVA 12417100968
 Gruppo IVA 11412940964
 C.F. 12417100968
 Via Caradosso 9
 20123 Milano

TITOLO

PARTICOLARI COSTRUTTIVI - FOSSA IMHOFF

PROGETTISTA

Dott. Ing. Girolamo Gorgone
Collaboratori

Ing. Gioacchino Ruisi Ing. Francesco Lipari Dott. Valeria Croce
 Ing. Giuseppina Brucato Dott. Haritiana Ratsimba Dott. Irene Romano
 Arch. Eugenio Azzarelli Dott. Agr. e For. Michele Virzi Barbara Gorgone
 All. Arch. Flavia Termini Dott. Martina Affronti

CODICE ELABORATO

SK_T_49_A_D

SCALA 1:20

| n° Rev. | DESCRIZIONE REVISIONE | DATA | ELABORATO | VERIFICATO | APPROVATO |
|---------|-----------------------|------|-----------|------------|-----------|
| | | | | | |
| | | | | | |
| | | | | | |
| | | | | | |
| | | | | | |
| | | | | | |
| | | | | | |
| | | | | | |
| | | | | | |
| | | | | | |

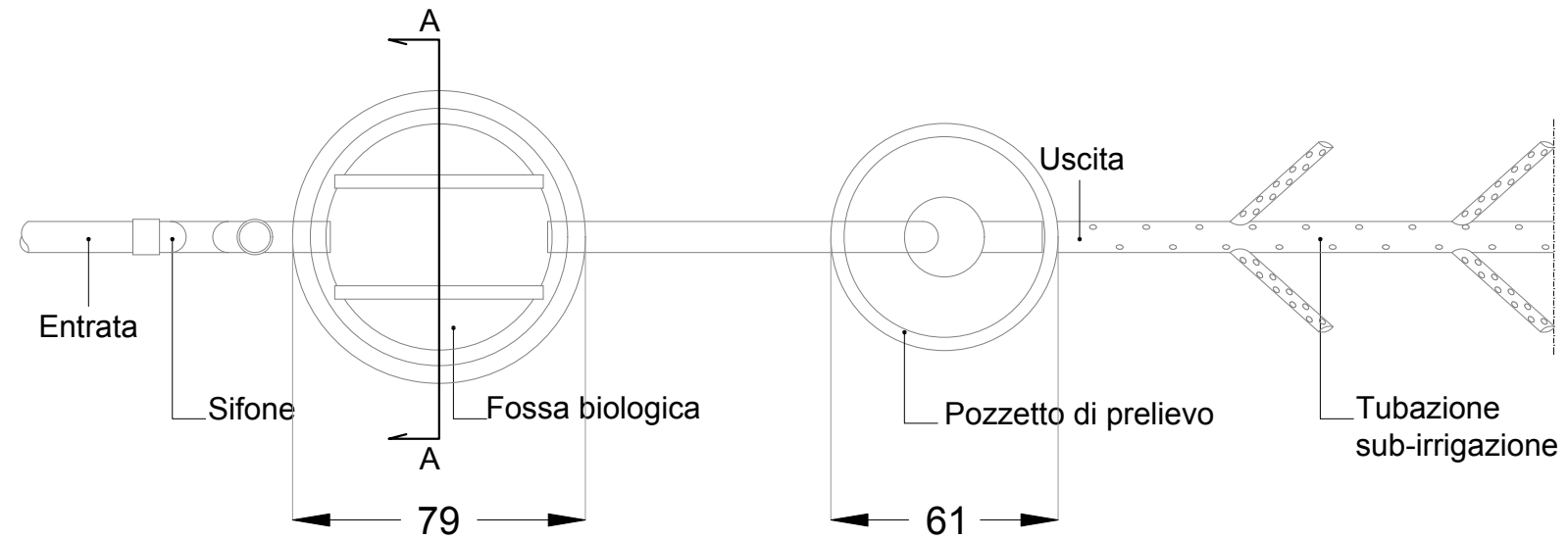
Rif. PROGETTO

N. _____

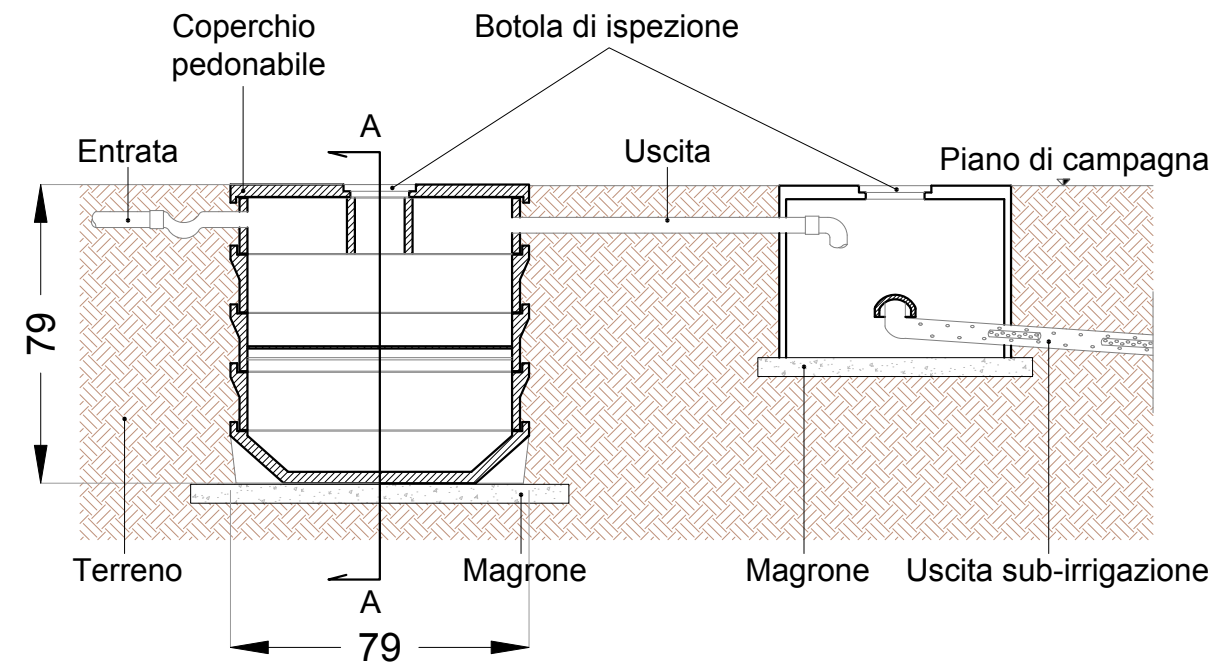
NOME FILE DI STAMPA

SCALA DI STAMPA DA FILE

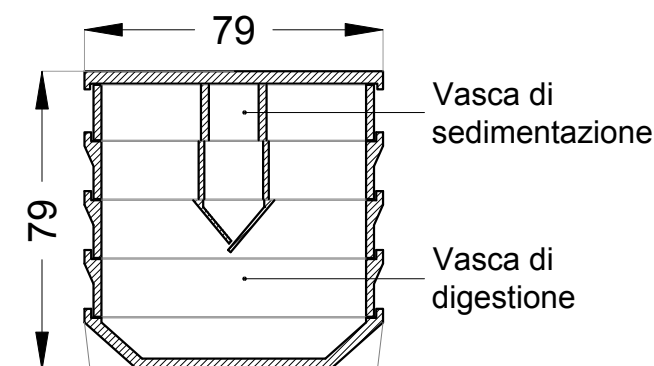
PIANTA



SEZIONE



SEZIONE A-A



SCHEMA DI MONTAGGIO

