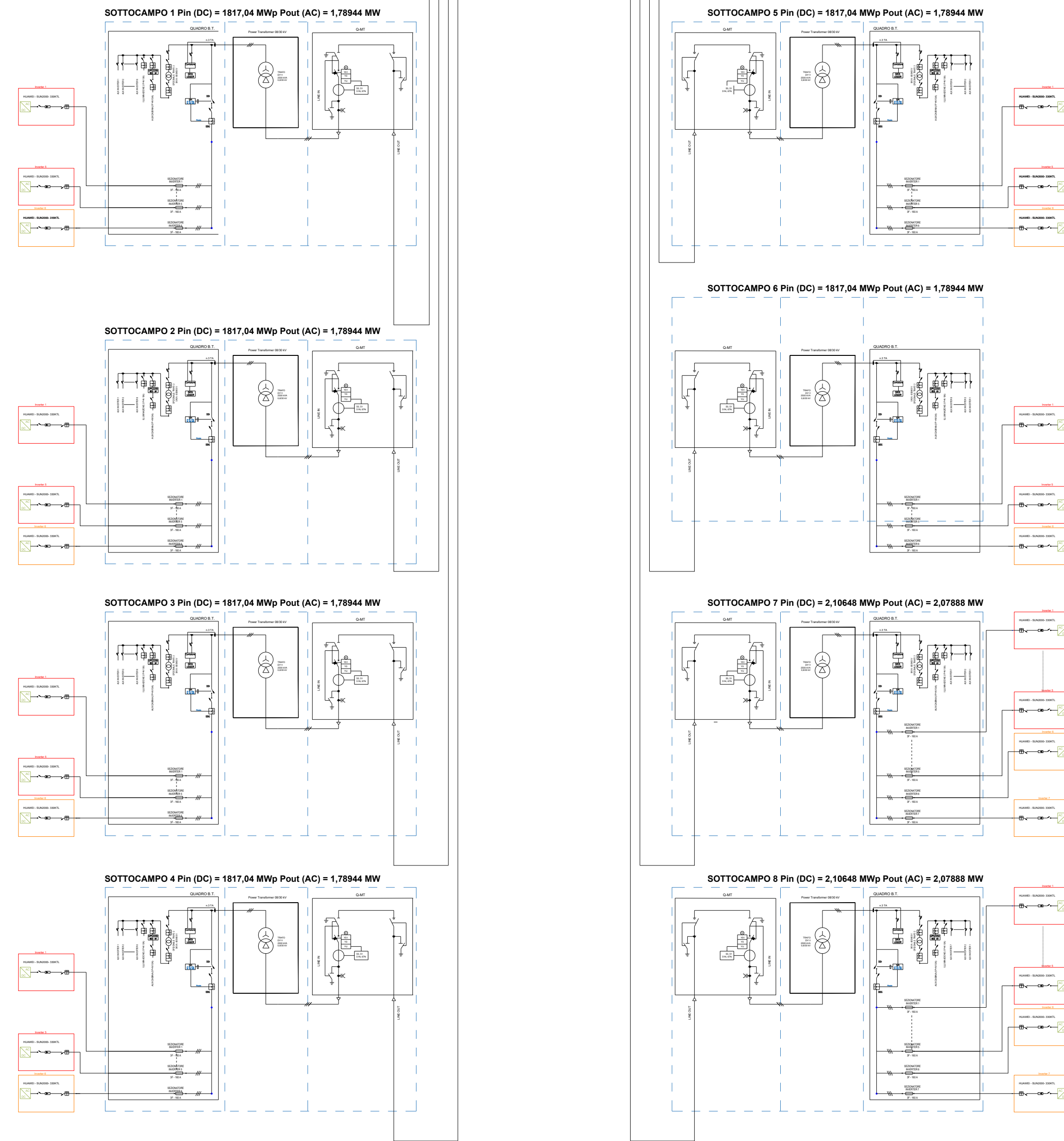
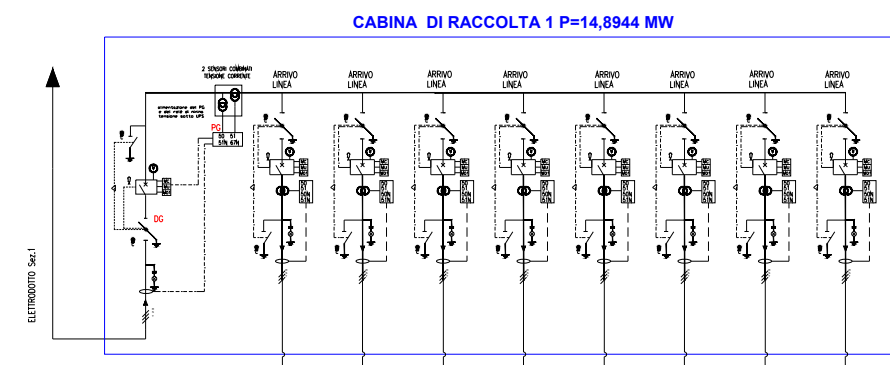
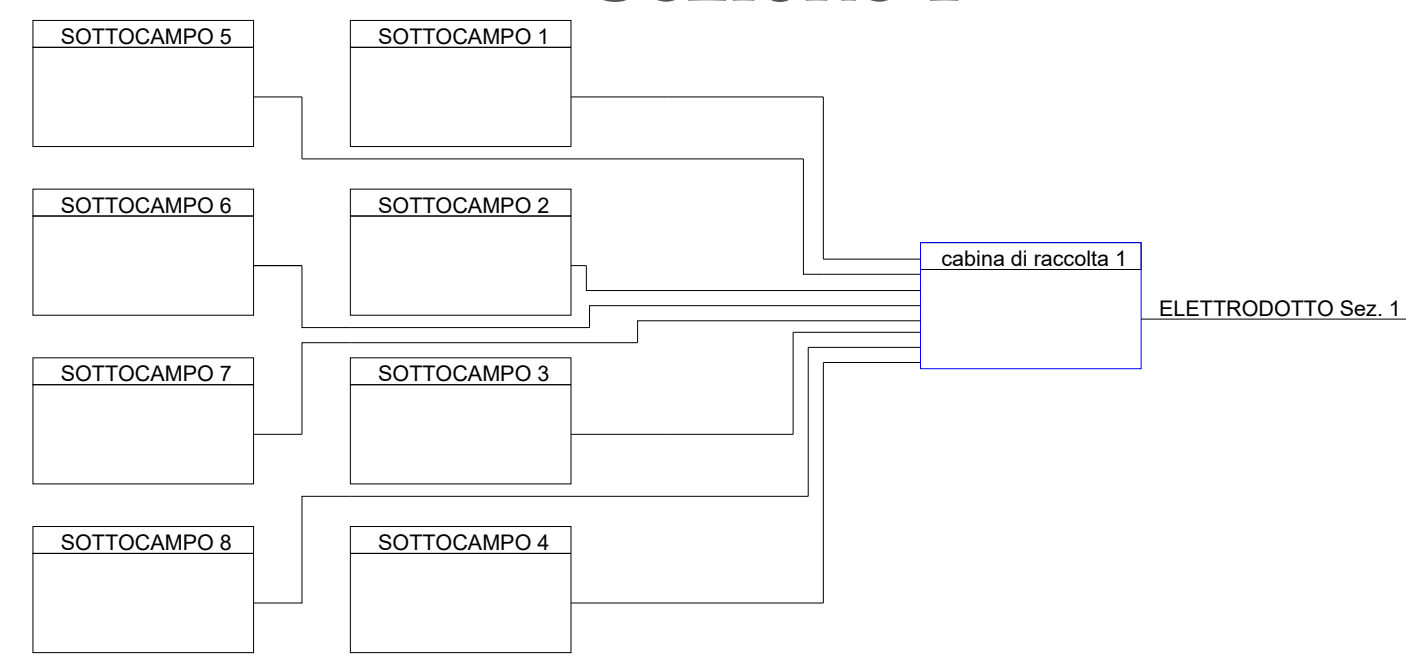


# Sezione 1



## CONFIGURAZIONE ELETTRICA SEZ 1

Potenza di generazione installata : **23,32504 MWp**  
Potenza nominale : **22,20 MW**

### Sottocampi 1-6:

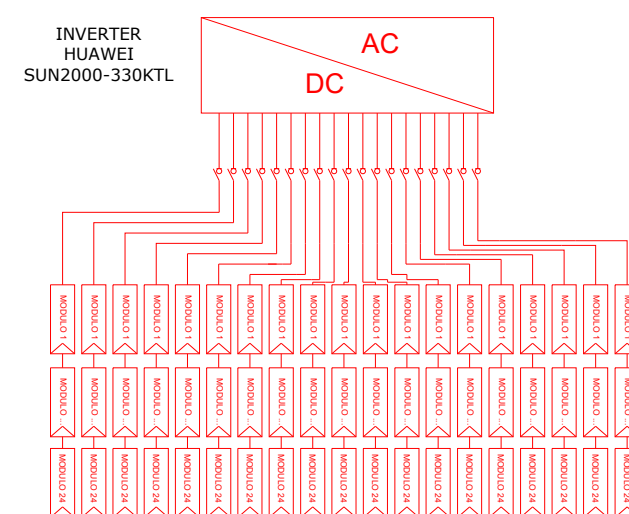
n.113 stringhe da 24 MF  
n.6 inverter Huawei  
SUN2000-330KTL  
n.2712 MF da 670 Wp  
Potenza installata: 1817,04 kWp  
Potenza nominale: 1789,44 kW

### Sottocampi 7-8:

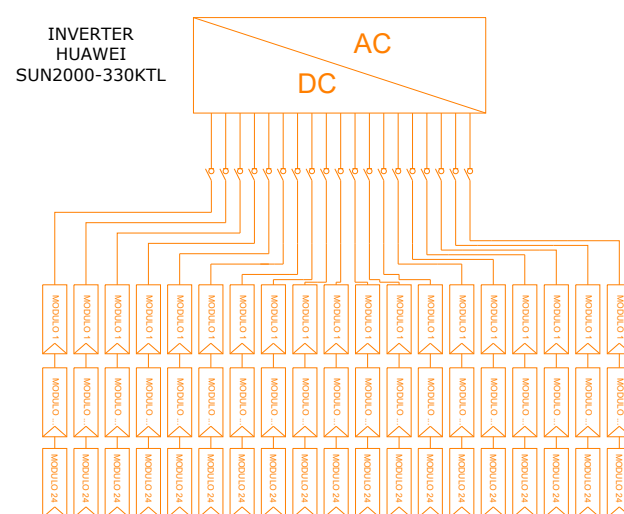
n.131 stringhe da 24 MF  
n.7 inverter Huawei  
SUN2000-330HTL  
n.3144 MF da 670 Wp  
Potenza installata: 2106,48 kWp  
Potenza nominale: 2078,88 kW

## Configurazione stringhe

**INVERTER IN CONFIGURAZIONE "A"**  
N. 19 stringhe da 24 MF (305,52 kW)



**INVERTER IN CONFIGURAZIONE "B"**  
N. 18 stringhe da 24 MF (289,44 kW)



## ASSETTI DI ESERCIZIO POSSIBILI

### Assetto 1

Dispositivo generale e di interfaccia chiusi: i carichi dell'impianto sono alimentati dalla rete Enel e dal generatore fotovoltaico.

### Assetto 2

Dispositivo generale chiuso e dispositivo di interfaccia aperti: i carichi dell'impianto sono alimentati solamente dalla rete Enel (caso di evento anomalo sul generatore fotovoltaico o di mancata produzione).

### Assetto 3

Dispositivi generale e di interfaccia aperti: i carichi dell'impianto non sono alimentati (caso di mancanza di alimentazione su tutte e tre fasi della rete Enel)



PROGETTO PER LA REALIZZAZIONE  
DI UN IMPIANTO AGRIVOLTAICO  
DENOMINATO "TORREROSSA"  
DI POTENZA DI GENERAZIONE PARI A 31,9992 MWp POSIZIONATO A TERRA,  
SITO NELLA FRAZIONE DI TUTURANO NEL COMUNE DI BRINDISI (BR)

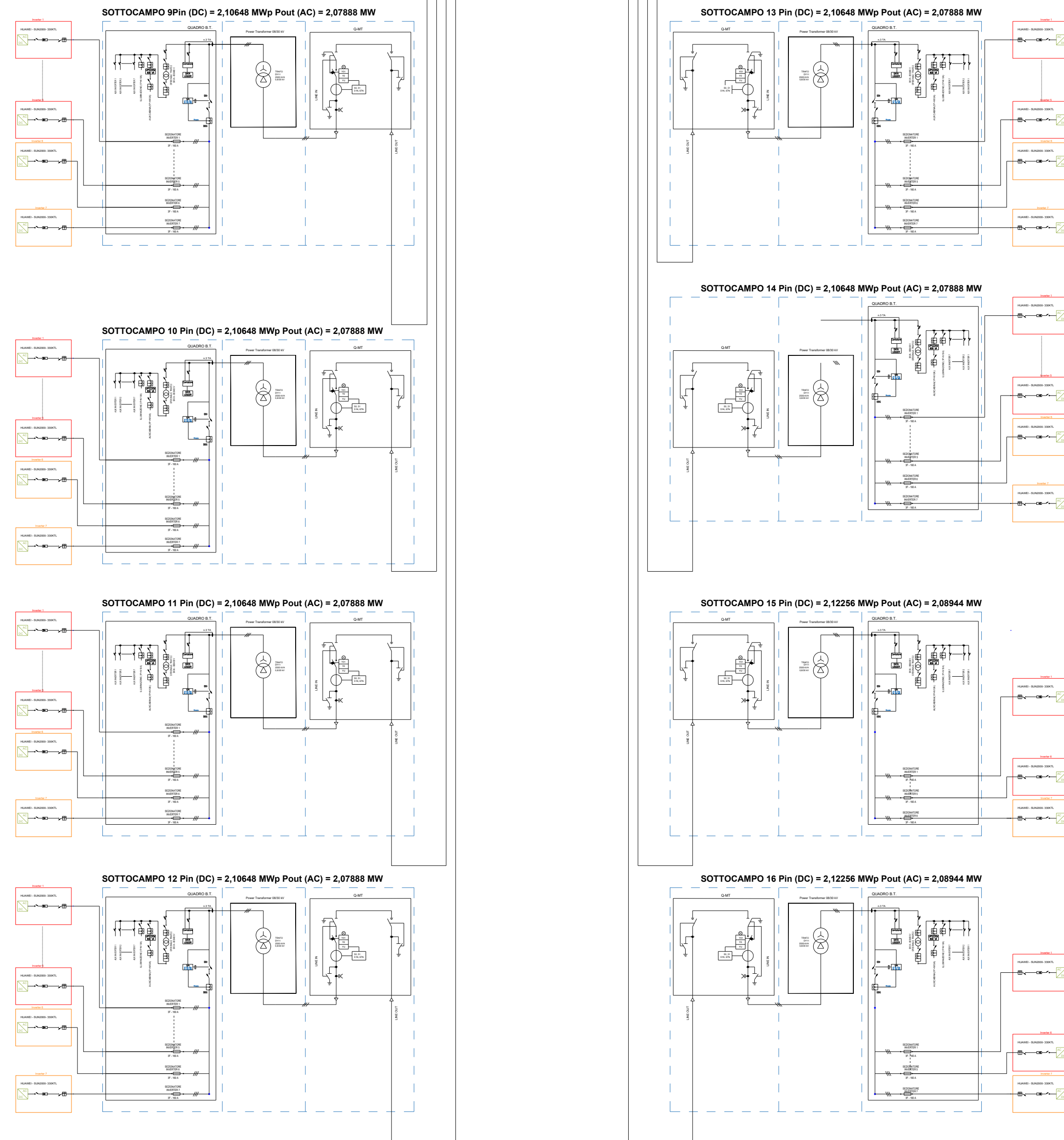
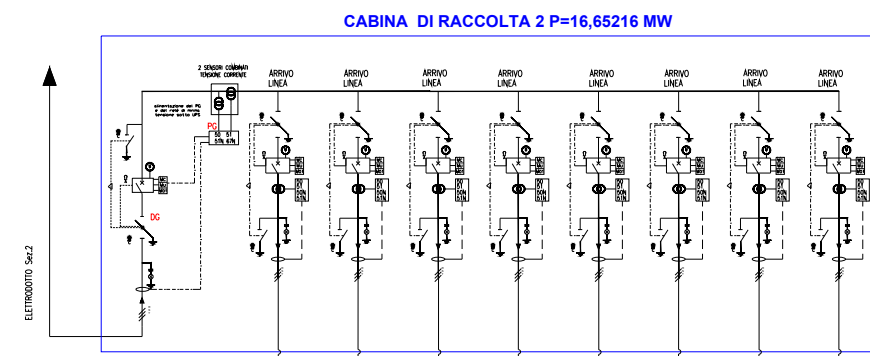
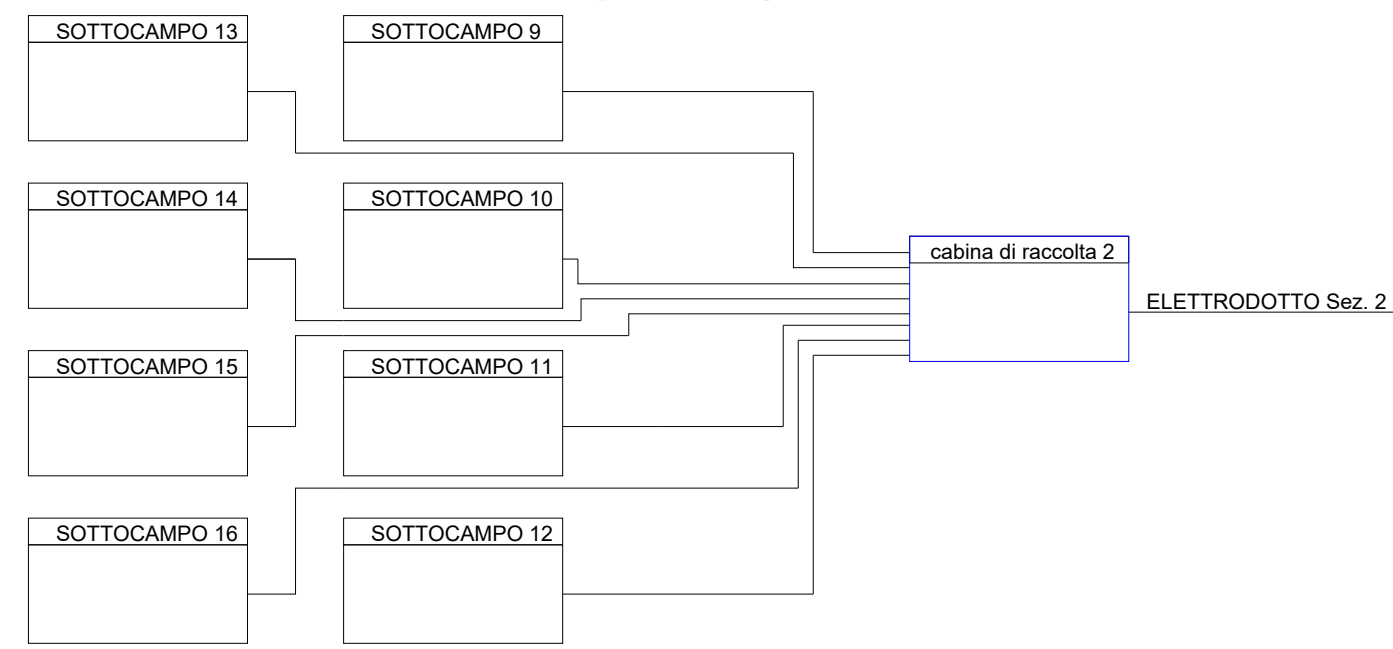
ELABORATO:  
SCHEMA ELETTRICO UNIFILARE

Codice disegno	Data	Livello progettazione	Emesso	Verificato	Approvato	REV.
03_PD_03_A	LUG 2023	DEFINITIVO	Fabio Rapicavoli	Fabio Rapicavoli	Fabio Rapicavoli	00

Società Proponente: **TORRE ROSSA SOCIETÀ AGRICOLA A RESPONSABILITÀ LIMITATA**  
P.IVA E C.F. 08508880724  
Strada Comunale Esterna 26 CAP 70022 Santa Teresa 13 (BA)  
Pec: torrerossaenergia@pec.it

Progettazione: **E-PRIMA**  
E-PRIMA S.R.L.  
Via Manganelli 20/G  
99030 Nicolosi (CT)  
tel.095914116 - cell.3339533392  
email:info@e-prima.eu

## Sezione 2



## CONFIGURAZIONE ELETTRICA SEZ 2

Potenza di generazione installata : **21,149896 MWp**  
Potenza nominale : **19,80 MW**

### Sottocampi 9-14:

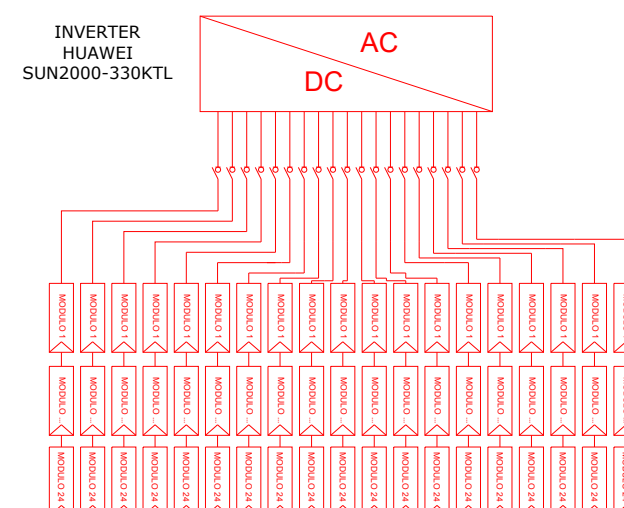
n.131 stringhe da 24 MF  
n.7 inverter Huawei SUN2000-330HTL  
n.3144 MF da 670 Wp  
Potenza installata: 2106,48 kWp  
Potenza nominale: 2078,88 kW

### Sottocampi 15-16:

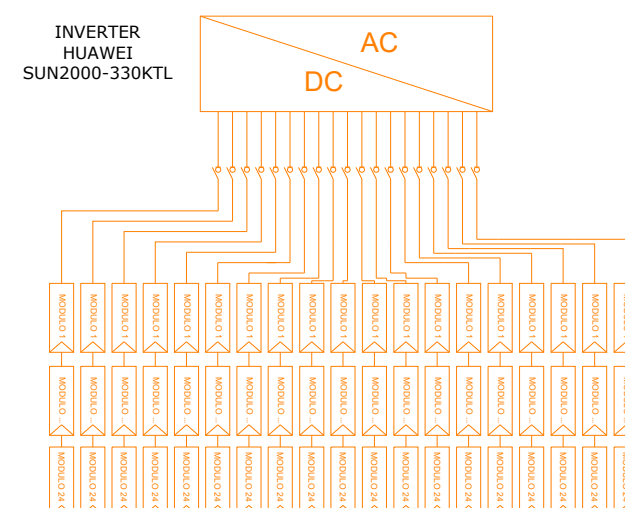
n.123 stringhe da 24 MF  
n.7 inverter Huawei SUN2000-215KTL  
n.3168 MF da 670 Wp  
Potenza installata: 2106,48 kWp  
Potenza nominale: 2809,44 kW

## Configurazione stringhe

**INVERTER IN CONFIGURAZIONE "A"**  
N. 19 stringhe da 24 MF (305,52 kW)



**INVERTER IN CONFIGURAZIONE "B"**  
N. 18 stringhe da 24 MF (289,44 kW)



## ASSETTI DI ESERCIZIO POSSIBILI

### Assetto 1

Dispositivo generale e di interfaccia chiusi; i carichi dell'impianto sono alimentati dalla rete Enel e dal generatore fotovoltaico.

### Assetto 2

Dispositivo generale chiuso e dispositivo di interfaccia aperti; i carichi dell'impianto sono alimentati solamente dalla rete Enel (caso di evento anomalo sul generatore fotovoltaico o di mancata produzione).

### Assetto 3

Dispositivi generale e di interfaccia aperti; i carichi dell'impianto non sono alimentati (caso di mancanza di alimentazione su tutte e tre fasi della rete Enel)



PROGETTO PER LA REALIZZAZIONE  
DI UN IMPIANTO AGRIVOLTAICO  
DENOMINATO "TORREROSSA"  
DI POTENZA DI GENERAZIONE PARI A 31,9992 MWp POSIZIONATO A TERRA,  
SITO NELLA FRAZIONE DI TUTURANO NEL COMUNE DI BRINDISI (BR)

ELABORATO: SCHEMA ELETTRICO UNIFILARE

Codice elaborato	Data	Livello progettazione	Emesso	Verificato	Approvato	REV.
03_PID_00_B	LUG. 2023	DEFINITIVO	Fabio Rapiavoli	Fabio Rapiavoli	Fabio Rapiavoli	00

Società Proponente: Timbri e firme:

TORRE ROSSA SOCIETÀ AGRICOLA A  
RESPONSABILITÀ LIMITATA  
P.IVA E C.F. 0850880724  
Strada Comunale Esterna 26 CAP 70022 Santa Teresa 13 (BA)  
Pec: torrerossaenergia@pec.it

Progettazione: Timbri e firme:

**E-PRIMA**  
E-PRIMA S.R.L.  
Via Mangano 20/C  
95030 Nicolosi (CT)  
tel: 095914116 - cell: 3339633392  
email: info@e-prima.eu