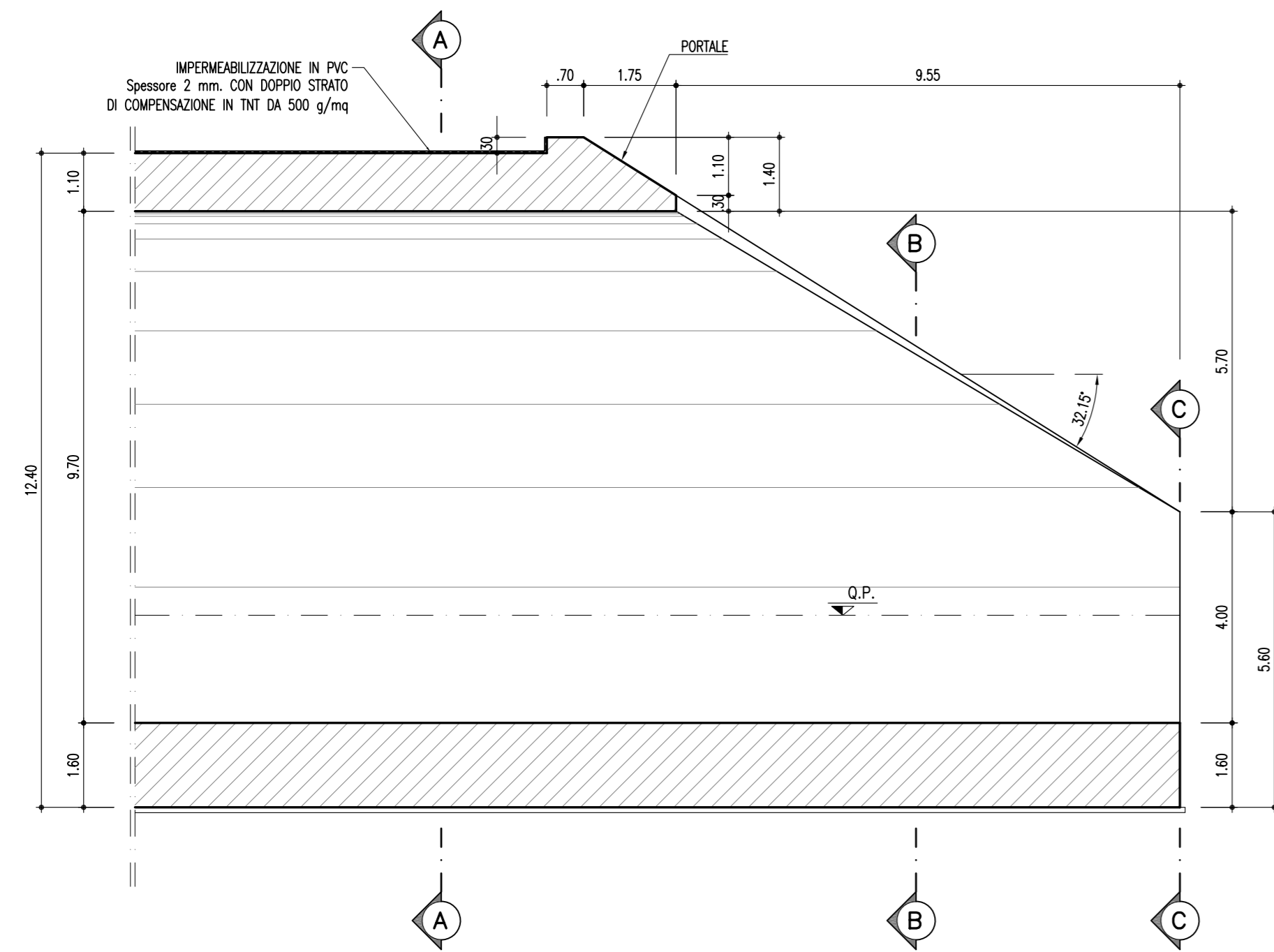
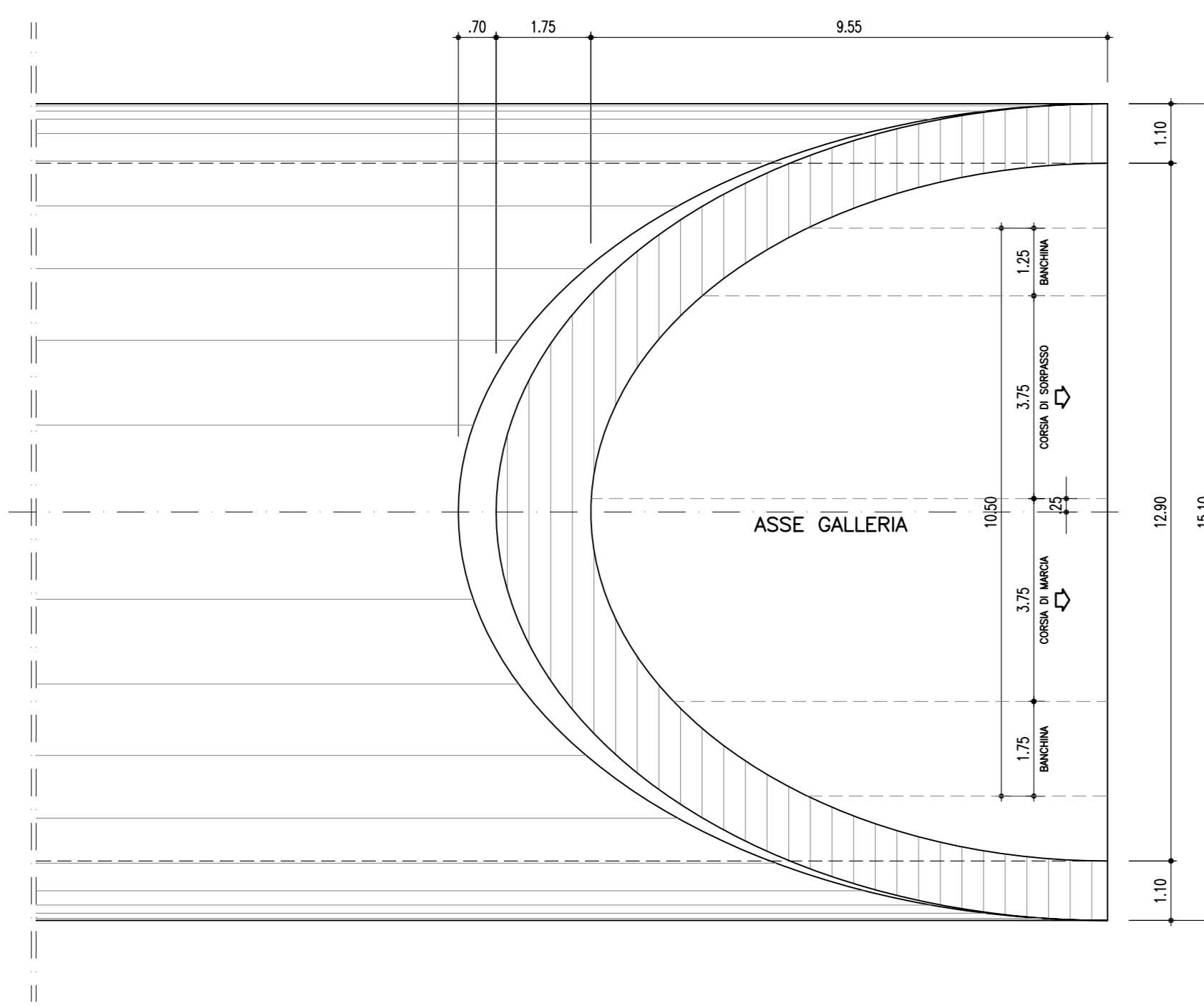


# IMBOCCO Prog. Km 18+060.00

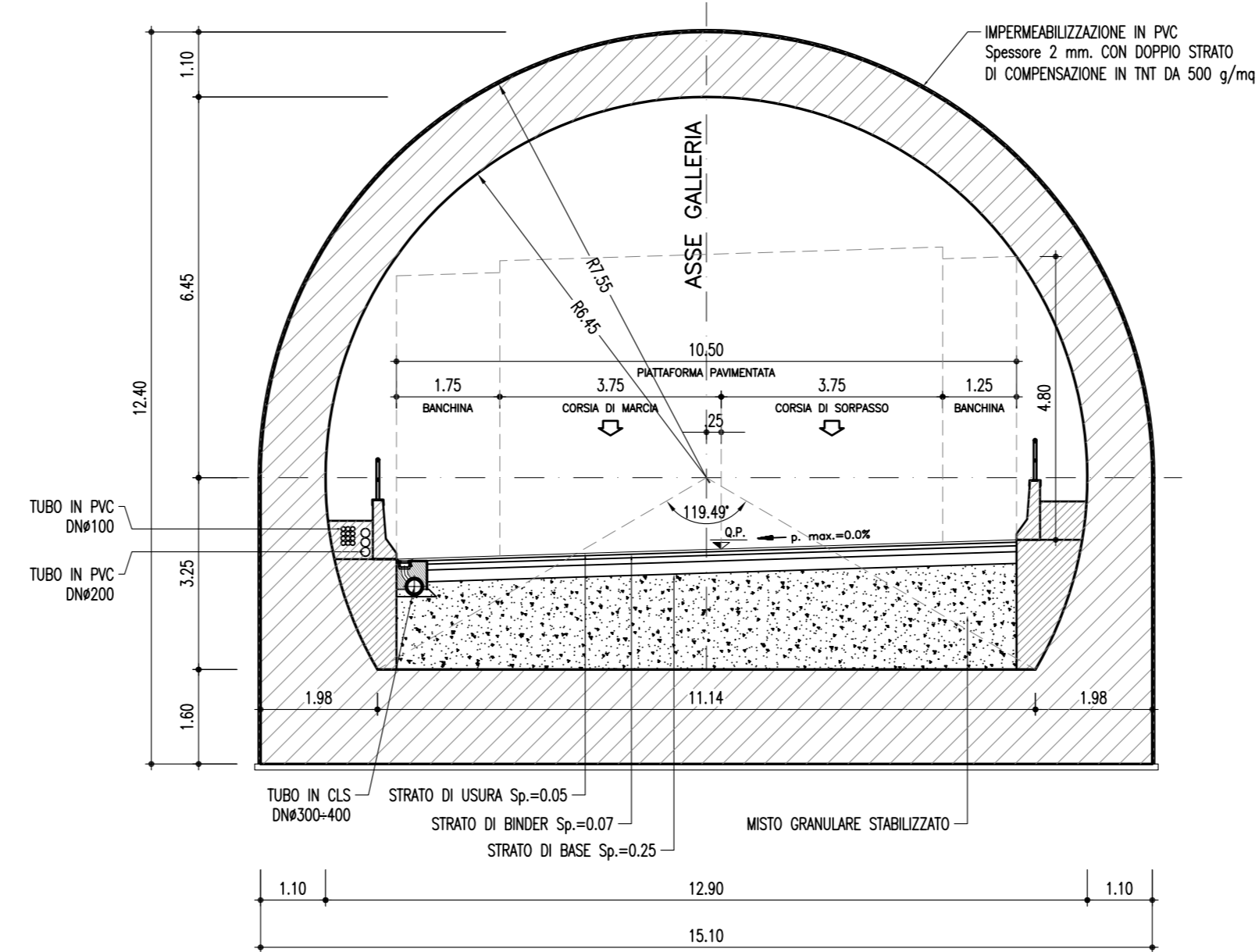
## PORTALE DI IMBOCCO VISTA LONGITUDINALE SCALA 1/100



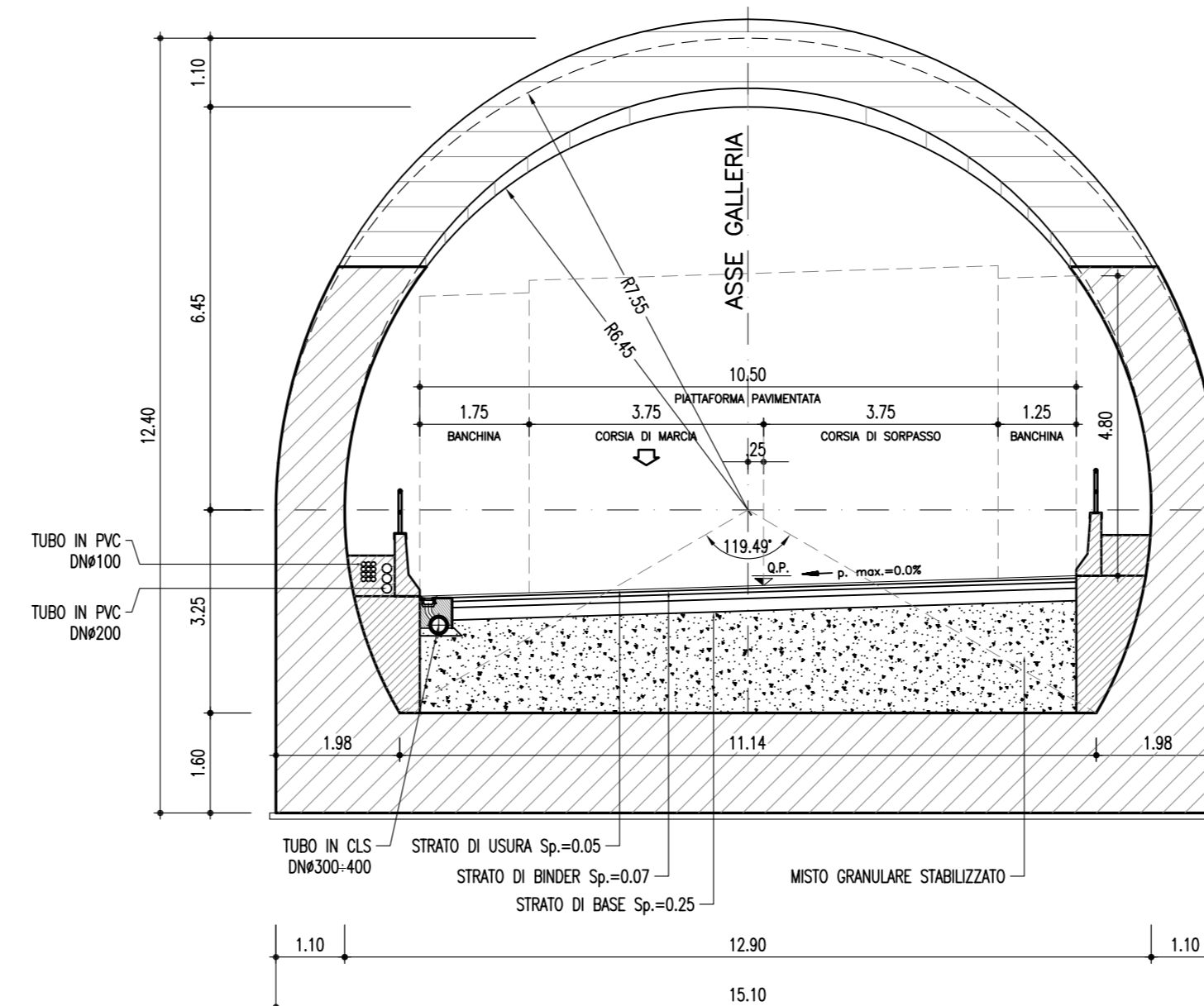
## PORTALE DI IMBOCCO PIANTA SCALA 1/100



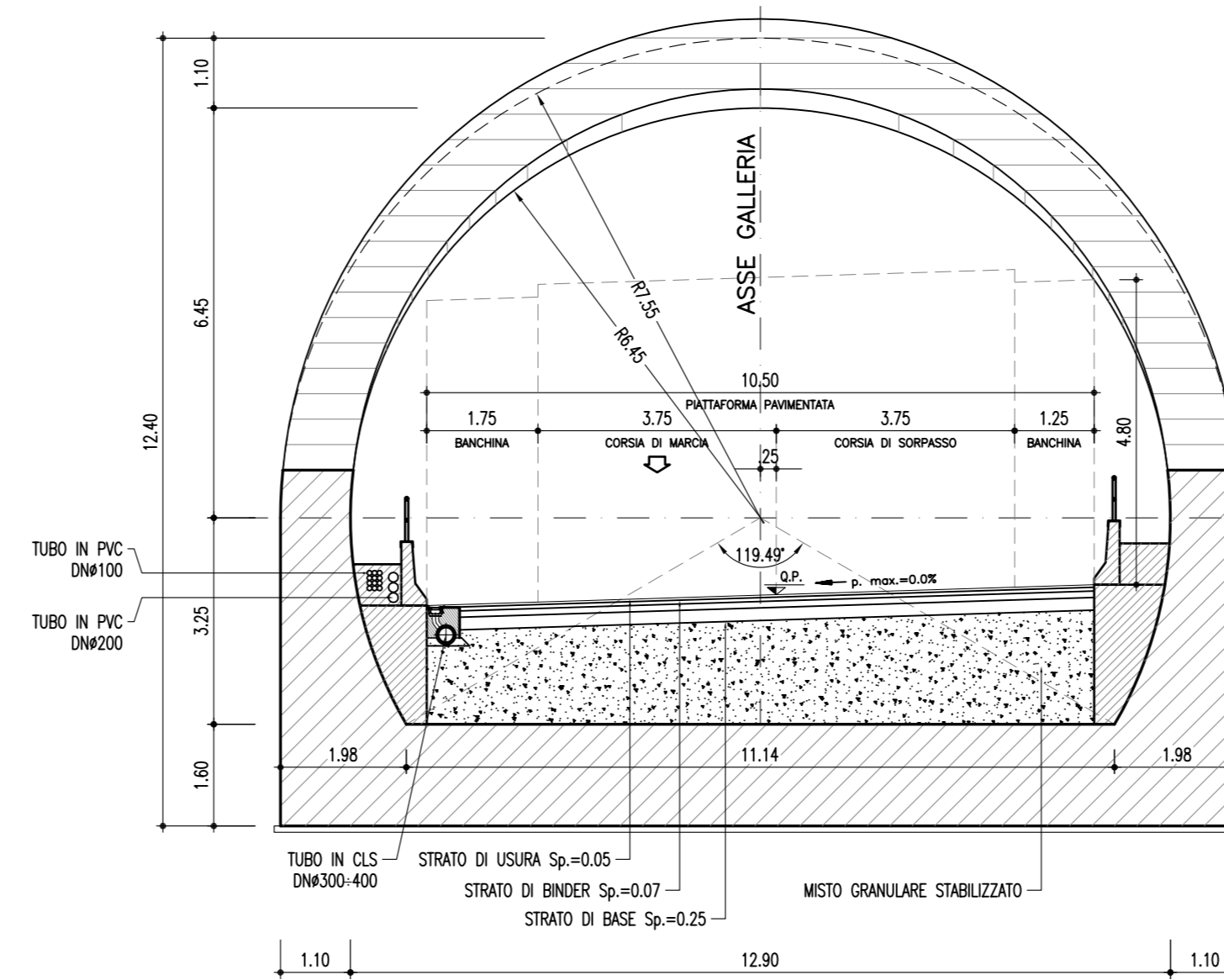
## PORTALE DI IMBOCCO SEZIONE A-A SCALA 1/100



## PORTALE DI IMBOCCO SEZIONE B-B SCALA 1/100



## PORTALE DI IMBOCCO SEZIONE C-C SCALA 1/100



**CORRIDOIO PLURIMODALE TIRRENICO-NORD EUROPA  
ITINERARIO AGRIGENTO -CALTANISSETTA-A19**  
S.S. N° 640 "DI PORTO EMPEDOCLE"  
AMMODERNAMENTO E ADEGUAMENTO ALLA CAT. B DEL D.M. 5.11.2001  
Dal km 44+000 allo svincolo con l'A19

### PROGETTO DEFINITIVO

GRUPPO DI PROGETTAZIONE		RESPONSABILI DI PROGETTO
ATI: TECHNITAL s.p.a. (mandataria) S.I.S. Studio di Ingegneria Stradale s.r.l. DELTA Ingegneria s.r.l. INFRATEC s.r.l Consulting Engineering PROGIN s.p.a.		Dott. Ing. M. Raccosta Ordine Ing. Verona n° A1665 Prof. Ing. A. Beviacqua Ordine Ing. Palermo n° 4058 Dott. Ing. M. Carino Ordine Ing. Agrigento n° A628 Dott. Ing. N. Troccoli Ordine Ing. Potenza n° 836 Dott. Ing. S. Esposito Ordine Ing. Roma n° 20837
VISTO: IL RESPONSABILE DEL PROCEDIMENTO Dott. Ing. Massimiliano Fidenzi		VISTO: IL RESPONSABILE DEL SERVIZIO PROGETTAZIONE Dott. Ing. Antonio Valente
DATA		PROTOCOLLO

<b>GALLERIE ARTIFICIALI GALLERIA SAN FILIPPO: PROGR. 17+920.00</b>				
<b>IMBOCCO NORD: CARPENTERIA E PARTICOLARI COSTRUTTIVI</b>				
CODICE PROGETTO	NOME FILE	REVISIONE	FOGLIO	SCALA:
L0407B D 0501	LO407B_D_0501_T01_GA04_STR_CP03_A.DWG	A	01 di 01	1:100
D				
C				
B				
A	EMISSIONE	Ottobre 2006	P. Polani	F. Arcilli
REV.	DESCRIZIONE	DATA	VERIFICATO RESP. TECNICO	APPROVATO RESP. DI SETTORE