

REGIONE SICILIA
PROVINCIA MESSINA
COMUNE DI MISTRETTA



PROGETTO DEFINITIVO PER LA REALIZZAZIONE DI UN IMPIANTO AGROVOLTAICO AD INSEGUIMENTO POTENZA IMPIANTO 43,148 MWp DENOMINATO "MISTRETTA" NEL TERRITORIO COMUNALE DI MISTRETTA(ME) SU TERRENO D.4.4 A DESTINAZIONE SPERIMENTAZIONE AGROPASTORALE, COMPRENDE LE OPERE PER LA CONNESSIONE ALLA RETE ELETTRICA IN AT NEL COMUNE DI MISTRETTA (ME)

PROGETTO DEFINITIVO

LAYOUT IMPIANTO FV
TIPICO STRUTTURE DI SOSTEGNO

Titolo elaborato

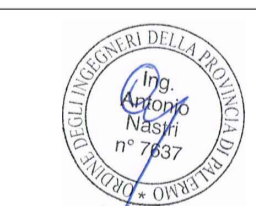
Committente
AS Management srl
Via Paolo Andreani n.6
20122 Milano
P.IVA 06937190822

Progettazione



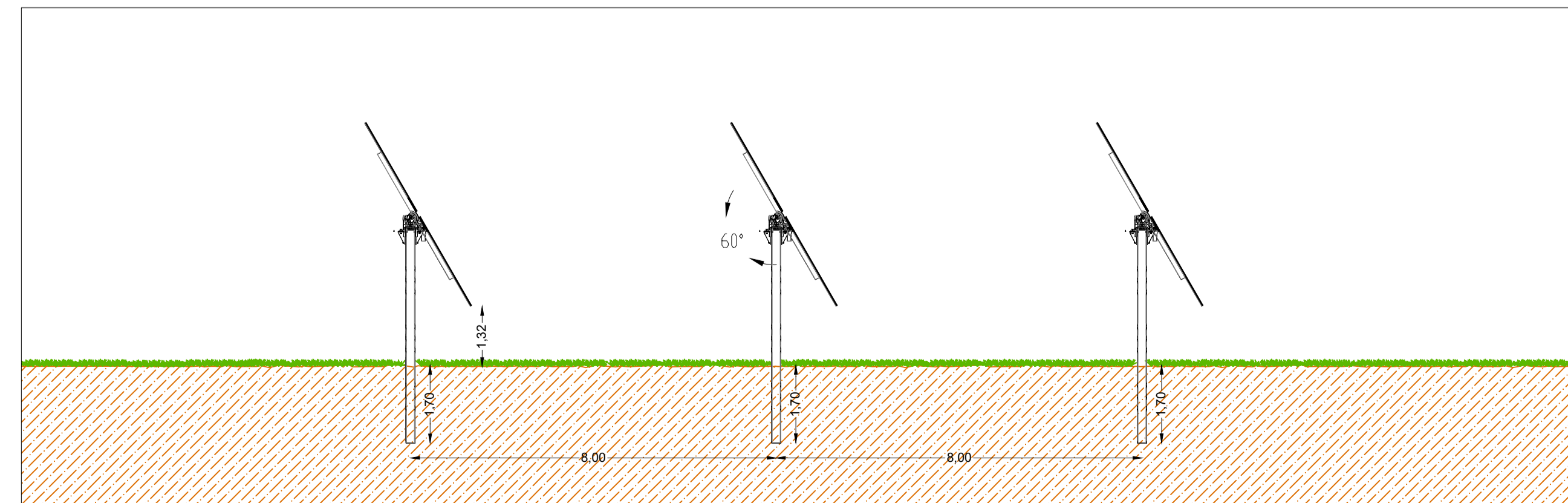
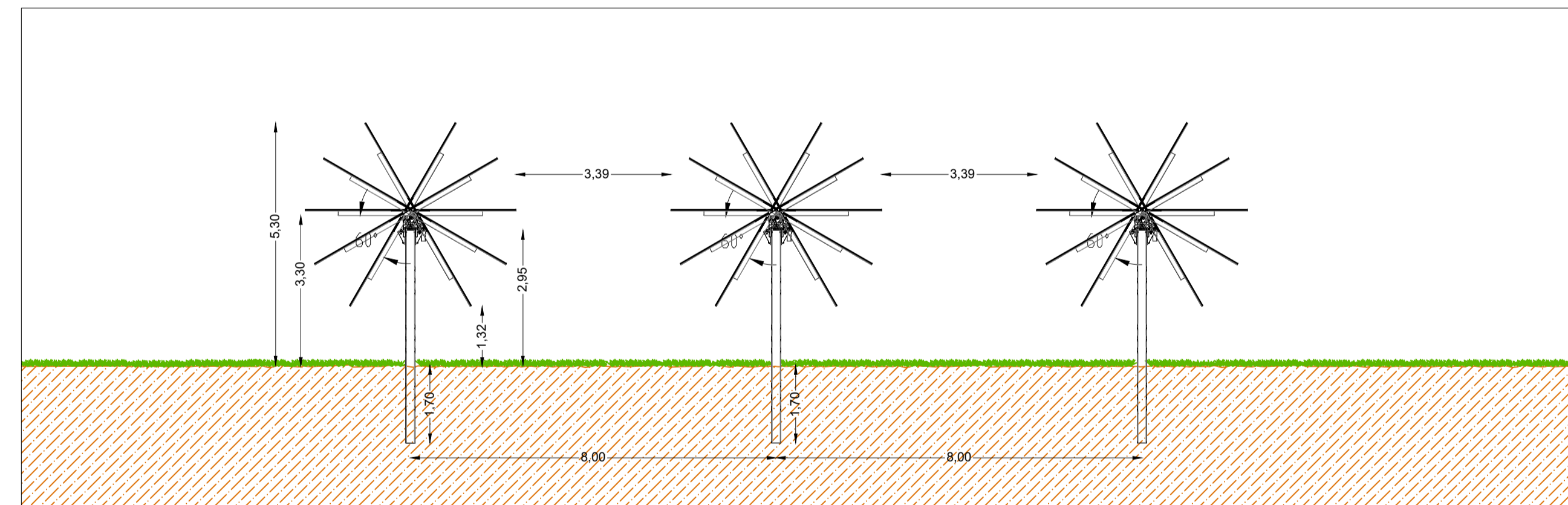
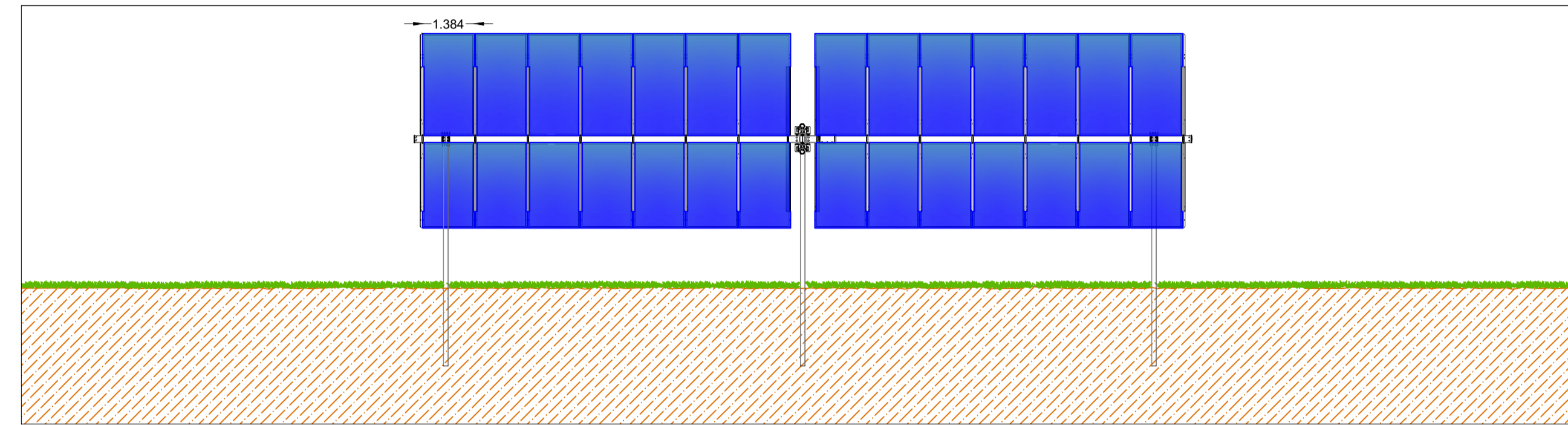
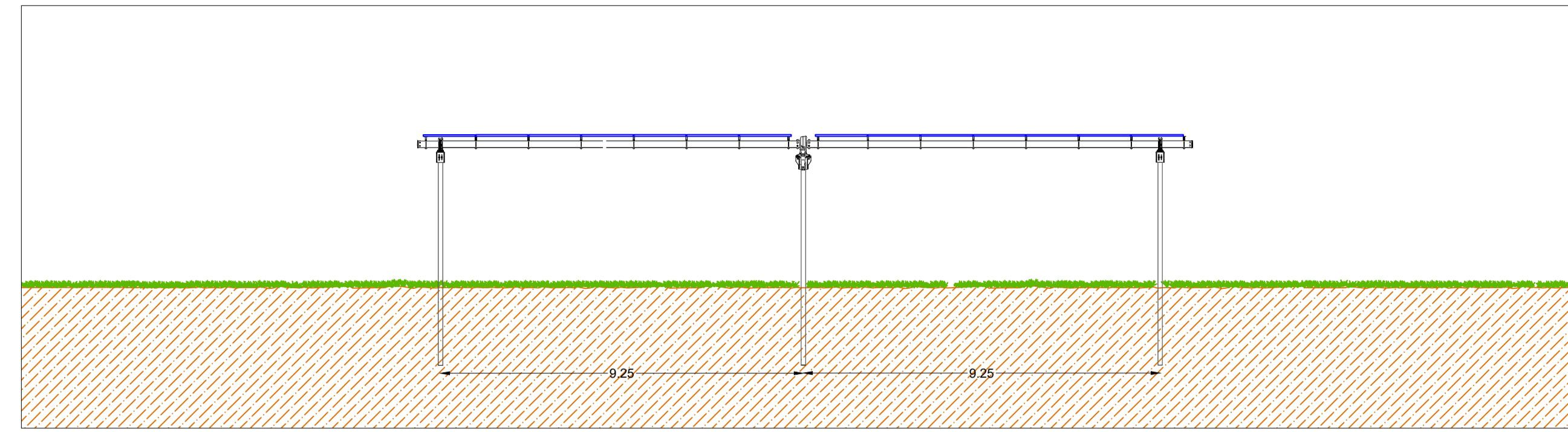
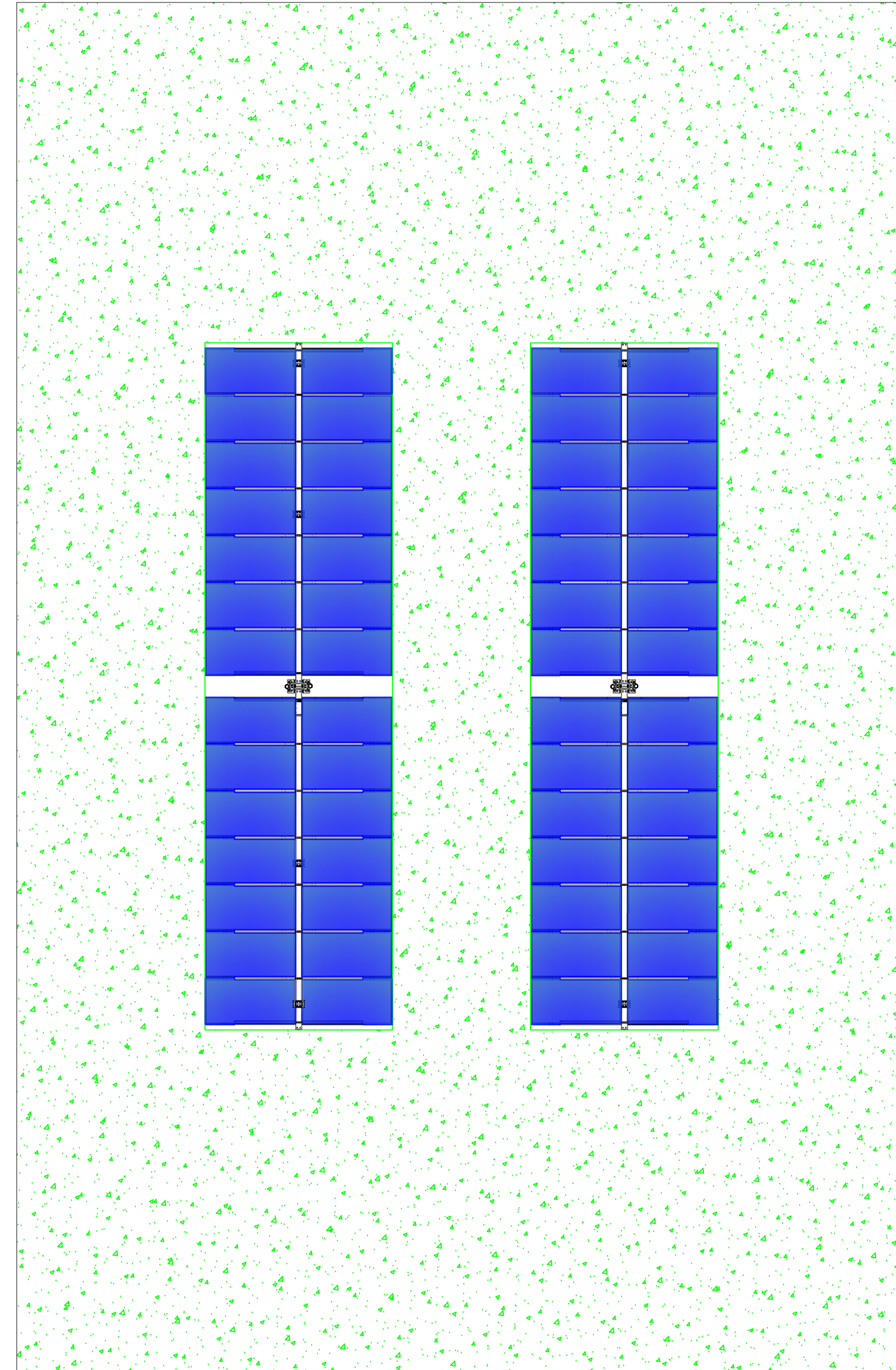
Ing. Antonio Nasti
Geol. Michele Ognibene

Firme



P03/22	ENHUBEPD0030A0	P03/Mistretta/EPD/ Tipico strut. sost.	1:100	A1	001/002
Commissa	Cod. elaborato	Nome file	Scala	Formato	Foglio

0	03.05.2023	Emissione	EL	FB	AN
Rev.	Data	Oggetto revisione	Redatto	Verificato	Approvato



REGIONE SICILIA
PROVINCIA MESSINA
COMUNE DI MISTRETTA



PROGETTO DEFINITIVO PER LA REALIZZAZIONE DI UN IMPIANTO AGROVOLTAICO AD INSEGUIMENTO POTENZA IMPIANTO 43,148 MWp DENOMINATO "MISTRETTA" NEL TERRITORIO COMUNALE DI MISTRETTA(ME) SU TERRENO D.4.4 A DESTINAZIONE SPERIMENTAZIONE AGROPASTORALE, COMPRENDE LE OPERE PER LA CONNESSIONE ALLA RETE ELETTRICA IN AT NEL COMUNE DI MISTRETTA (ME)

PROGETTO DEFINITIVO

LAYOUT IMPIANTO FV
TIPICO STRUTTURE DI SOSTEGNO

Titolo elaborato

Committente
AS Management srl
Via Paolo Andreani n.6
20122 Milano
P.IVA 06937190822

Progettazione



Firme



P03/22	ENHUBEPD0030A0	P03/Mistretta/EPD/ Tipico strut. sost.	1:100	A1	002/002
Commissa	Cod. elaborato	Nome file	Scala	Formato	Foglio

0	03.05.2023	Emissione	EL	FB	AN
Rev.	Data	Oggetto revisione	Redatto	Verificato	Approvato