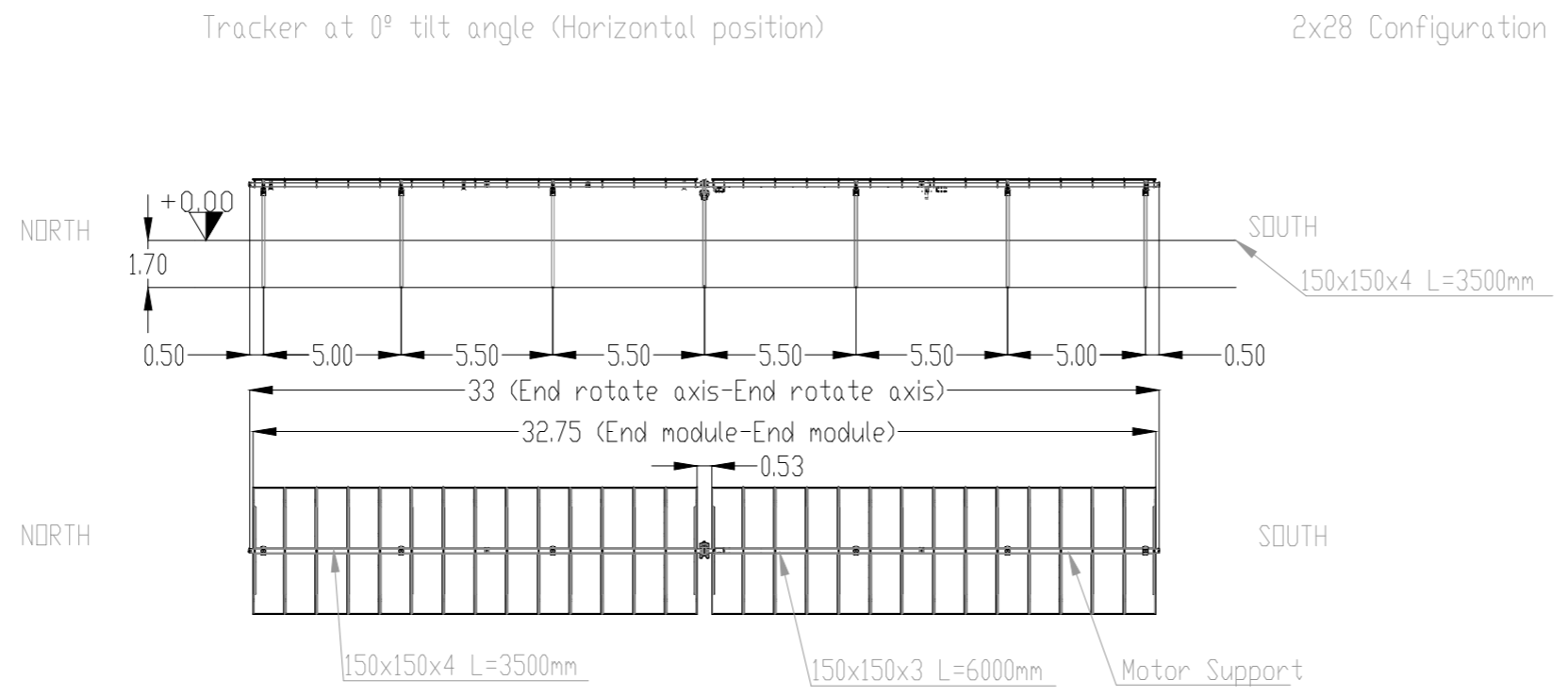
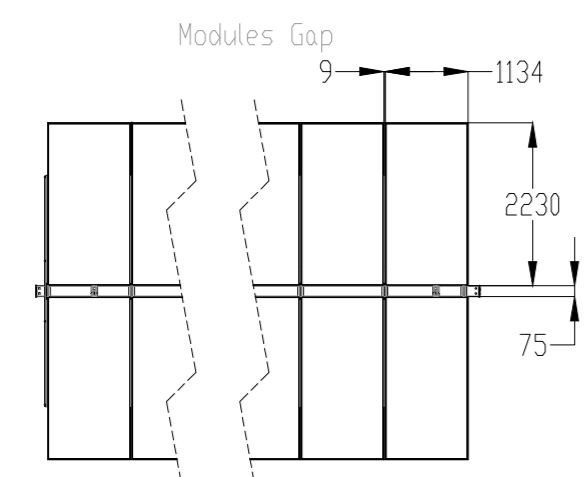


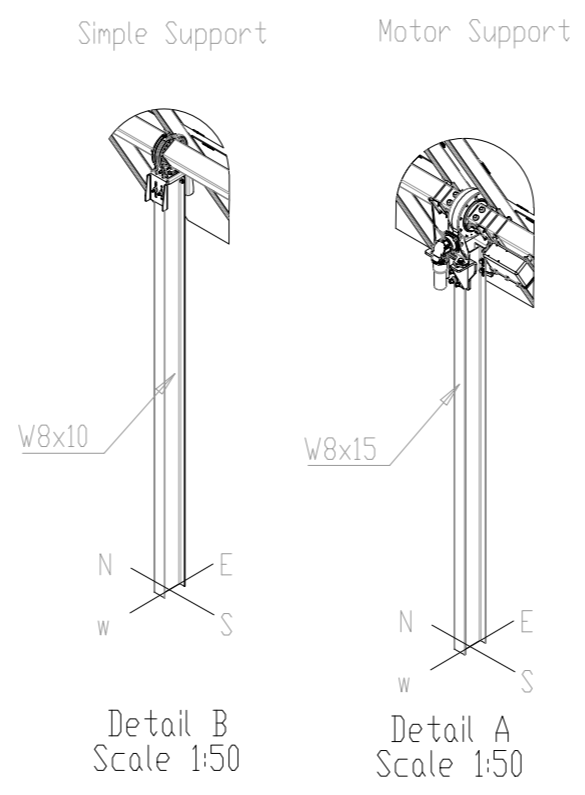
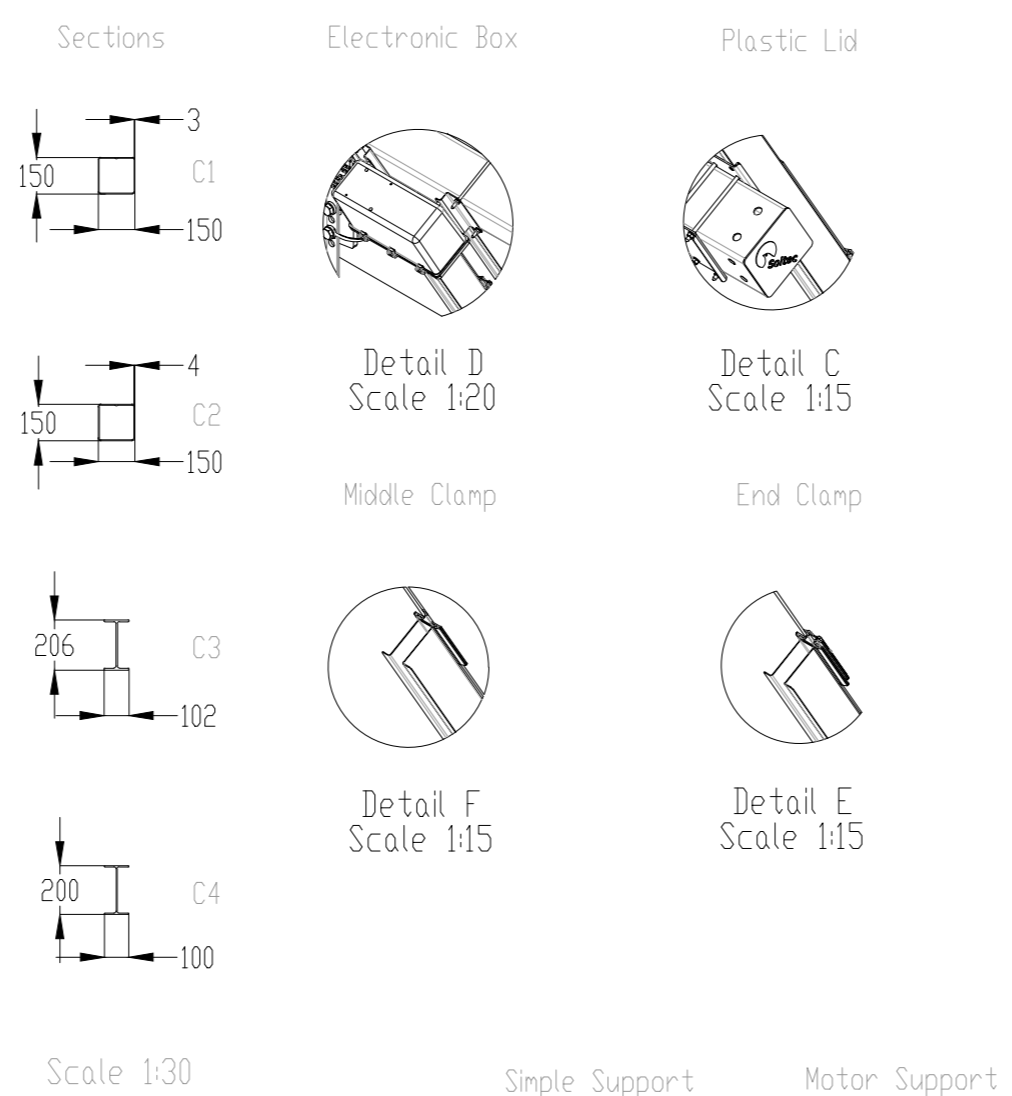
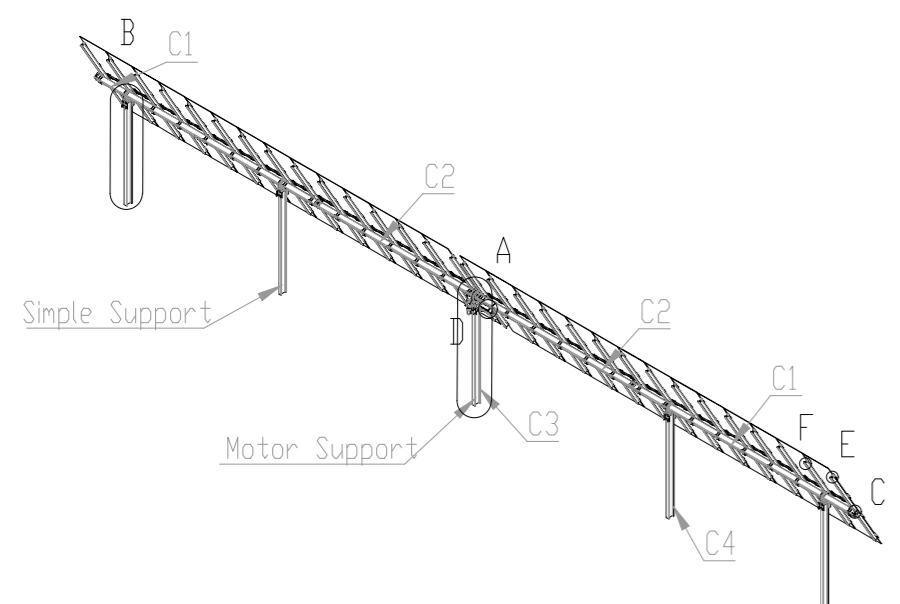
Scale 1:50



Tracker at 0° tilt angle (Horizontal position) 2x28 Configuration



Scale 1:100



Detail B Scale 1:50

Detail A Scale 1:50



**REGIONE SICILIA
PROVINCIA MESSINA
COMUNE DI MISTRETTA**



PROGETTO DEFINITIVO PER LA REALIZZAZIONE DI UN IMPIANTO AGROVOLTAICO AD INSEGUIMENTO POTENZA IMPIANTO 43,148 MWp DENOMINATO "MISTRETTA" NEL TERRITORIO COMUNALE DI MISTRETTA (ME) SU TERRENO D.4.4 A DESTINAZIONE SPERIMENTAZIONE AGROPASTORALE, COMPRENDE LE OPERE PER LA CONNESSIONE ALLA RETE ELETTRICA IN AT NEL COMUNE DI MISTRETTA (ME)

PROGETTO DEFINITIVO

**LAYOUT IMPIANTO FV
PARTICOLARI STRUTTURE DI SOSTEGNO**

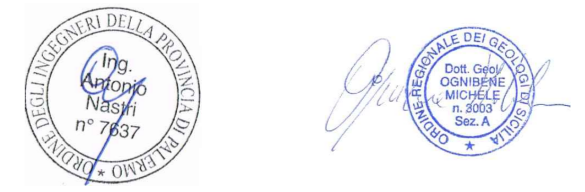
Titolo elaborato

Committente
AS Management srl
Via Paolo Andreani n.6
20122 Milano
P.IVA 06937190822

Progettazione



Firme



P03/22	ENHUBEPD0031A0	P03/Mistretta/EPD/ Partic. str. sost.	1:100	A2	001/001
Commessa	Cod. elaborato	Nome file	Scala	Formato	Foglio
0	03.05.2023	Emissione	EL	FB	AN
Rev.	Data	Oggetto revisione	Redatto	Verificato	Approvato