

# IMPIANTO FOTOVOLTAICO EG EQUINOZIO SRL E OPERE CONNESSE

POTENZA IMPIANTO 29.976 MWp  
COMUNE DI PAVIA DI UDINE (UD)

## Proponente

### EG EQUINOZIO S.R.L.

VIA DEI PELLEGRINI 22 · 20122 MILANO (MI) · P.IVA: 11616300965 · PEC: egequinozio@pec.it

## Progettazione

### ING. RICCARDO RIGOTTI

RED ENGINEERING srl - Via DELLA VITTORIA, 29-38060 ISERA (TN)

P.IVA: 02717030221 · PEC: red-engineering@pec.it

## Collaboratori

**Progettazione Generale: Ing. Guerrino Mancon**

**Progettazione Elettrica: Ing. Riccardo Rigotti**

**Progettazione Ambientale e Paesaggistica: Dott. Verio Solari**

**Progettazione Opere di Connessione: Ing. Agide Borelli**

## Coordinamento progettuale

### PHAROS S.R.L

Via A. MALIGNANI, 33-33080 FIUME VENETO (PN)

P.IVA: 02828090304 · PEC: pharos1@legalmail.it

## Titolo Elaborato

## Particolari costruttivi dei tracker fotovoltaici

LIVELLO PROGETTAZIONE	CODICE ELABORATO	FILENAME	RIFERIMENTO	DATA	SCALA
PROGETTO DEFINITIVO	PAV-TEC-R-81	come titolo	-	22/09/2023	varie

## Revisioni

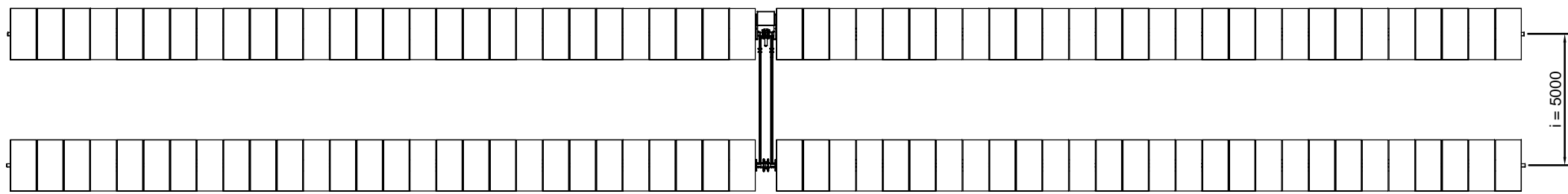
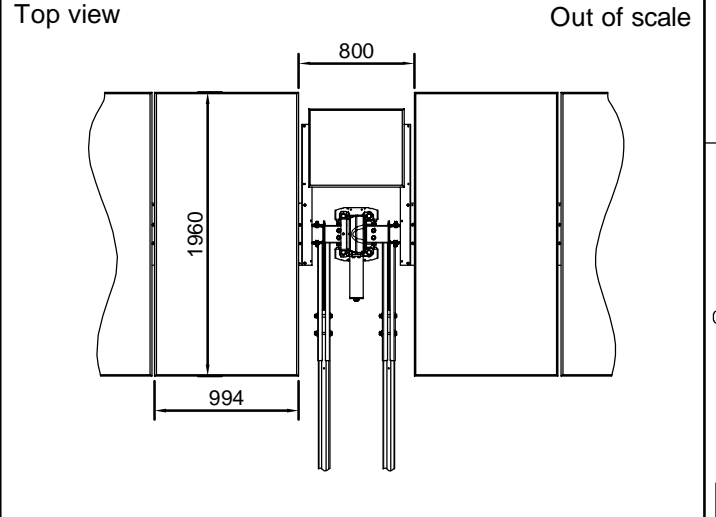
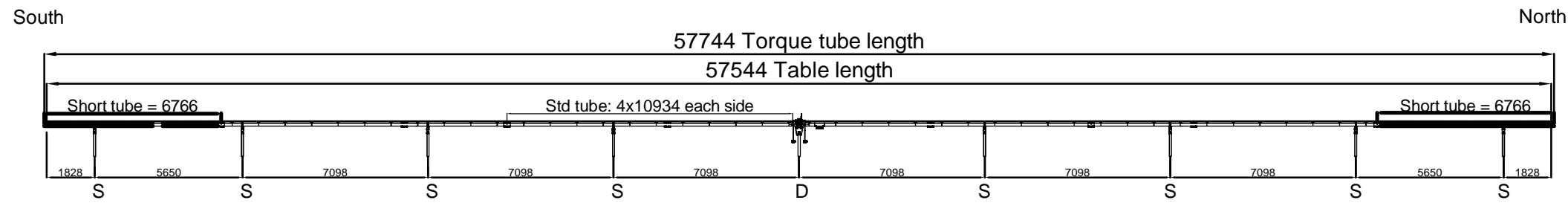
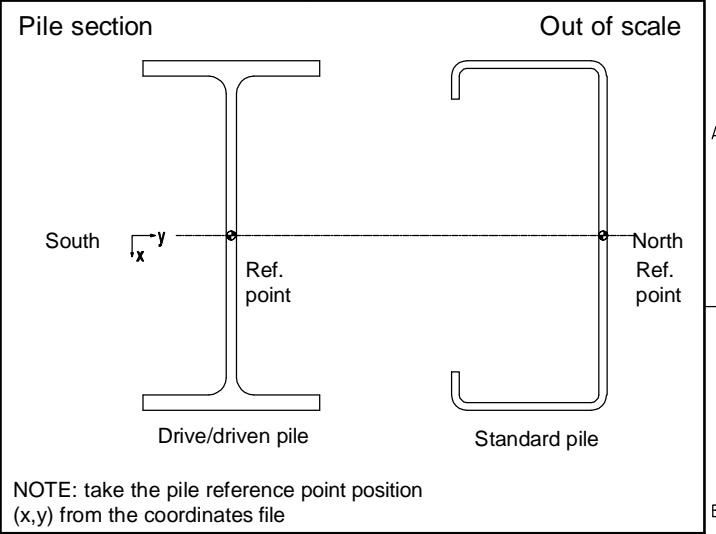
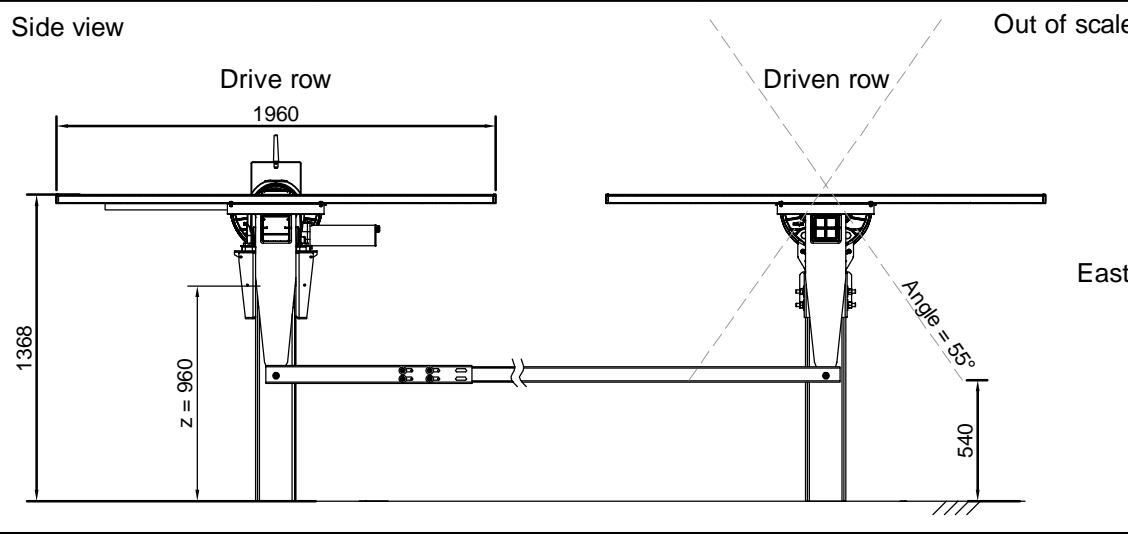
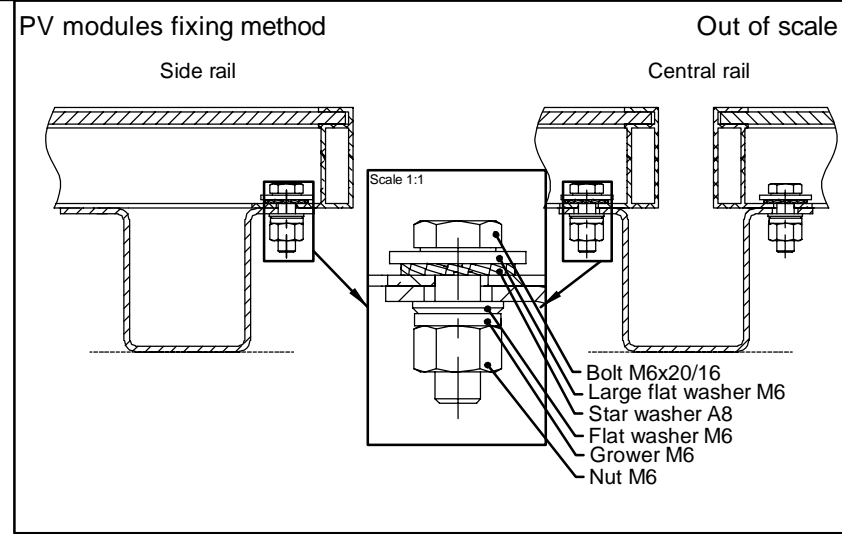
REV.	DATA	DESCRIZIONE	ESEGUITO	VERIFICATO	APPROVATO
00	22/09/2023	-	RIG	PHA	ENF



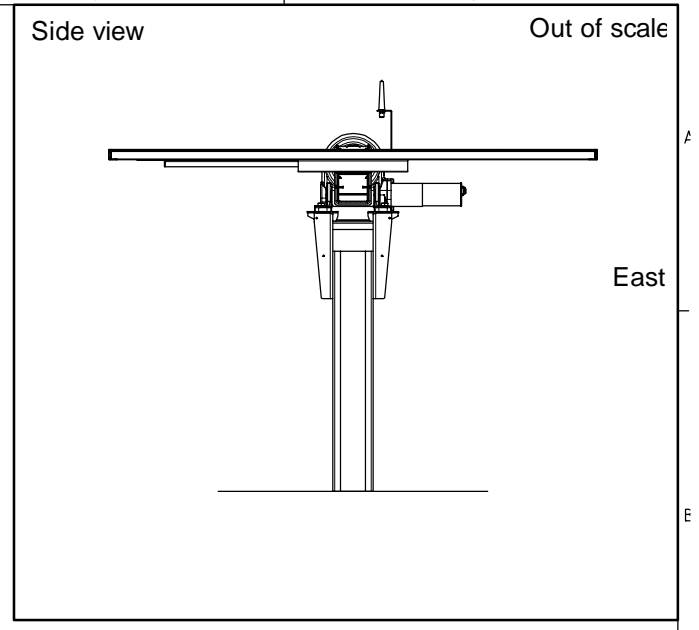
COMUNE DI PAVIA DI UDINE (UD)

REGIONE FRIULI VENEZIA GIULIA





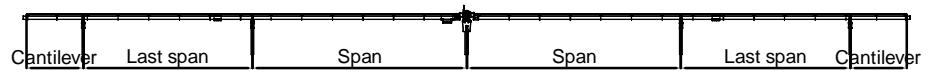
REF. DRAW. CODE:	REV.	DESCRIPTION	CREATED	APPROVED	DATE
-	01	EMISSION	FF	FO	16 JUN 2020
INT. DRAW. CODE:					
-					
SHEET:	SCALE:	DRAWING CODE:			
1/1	1:200 (PAPER SIZE: A3)	0020-EN			
DATE:	DRAWING TITLE:				
16/06/20	iTracker Duetto family drawings and tolerances				



South

North

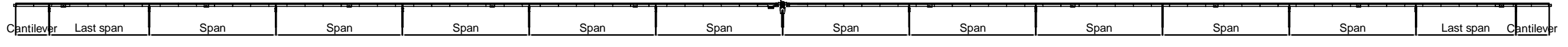
One string e.g. iT28



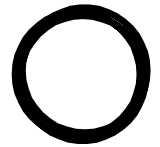
Two string e.g. iT56



Three string e.g. iT84



Note:  
 - Tracker dimensions depend on project specifications e.g. PV module size and number of modules per string.  
 - Minimum PV module ground clearance at maximum tracking angle:  $\geq 0.4$  m

 <b>soltigua</b> <sup>TM</sup> <small>Via Roma 54          47035 GAMBETTOLA (FC) - ITALY          Tel. +39 0547 52600          Fax +39 0547 52756          email: info@soltigua.com</small>	REF. DRAW. CODE:	REV. DESCRIPTION			CREATED	APPROVED	DATE	
	-	01	EMISSION		FS	FO	17 JUL 2020	
	INT. DRAW. CODE:	02	GENERAL REVISION		FF	vo	04 AUG 2020	
	-	03	REVISION		EP	vo	11 APR 2022	
SHEET:	1/1	SCALE: OUT OF SCALE (PAPER SIZE: A3)		DRAWING CODE: T0283-EN				
DATE:	11/04/22	DRAWING TITLE: iTracker typical family drawings and tolerances						