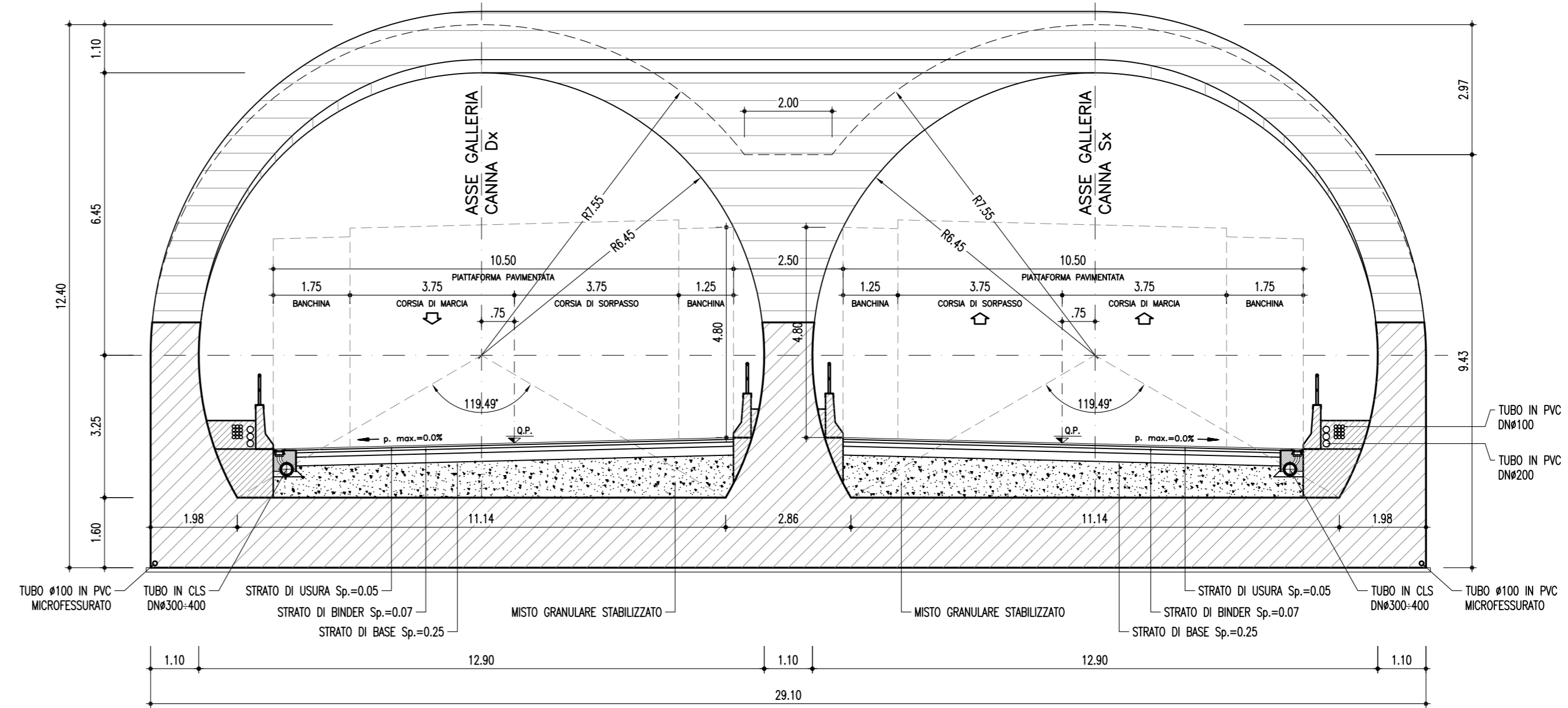
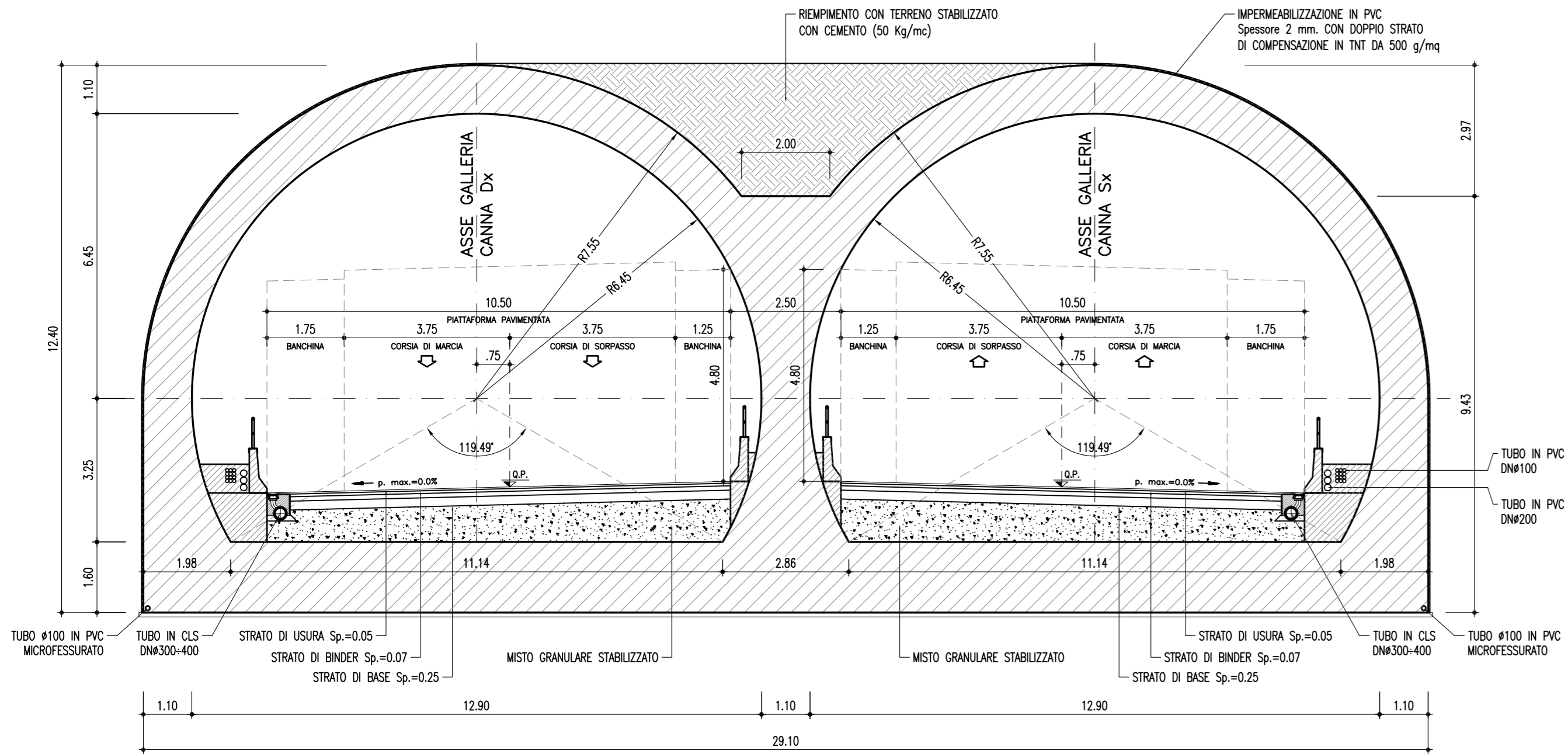


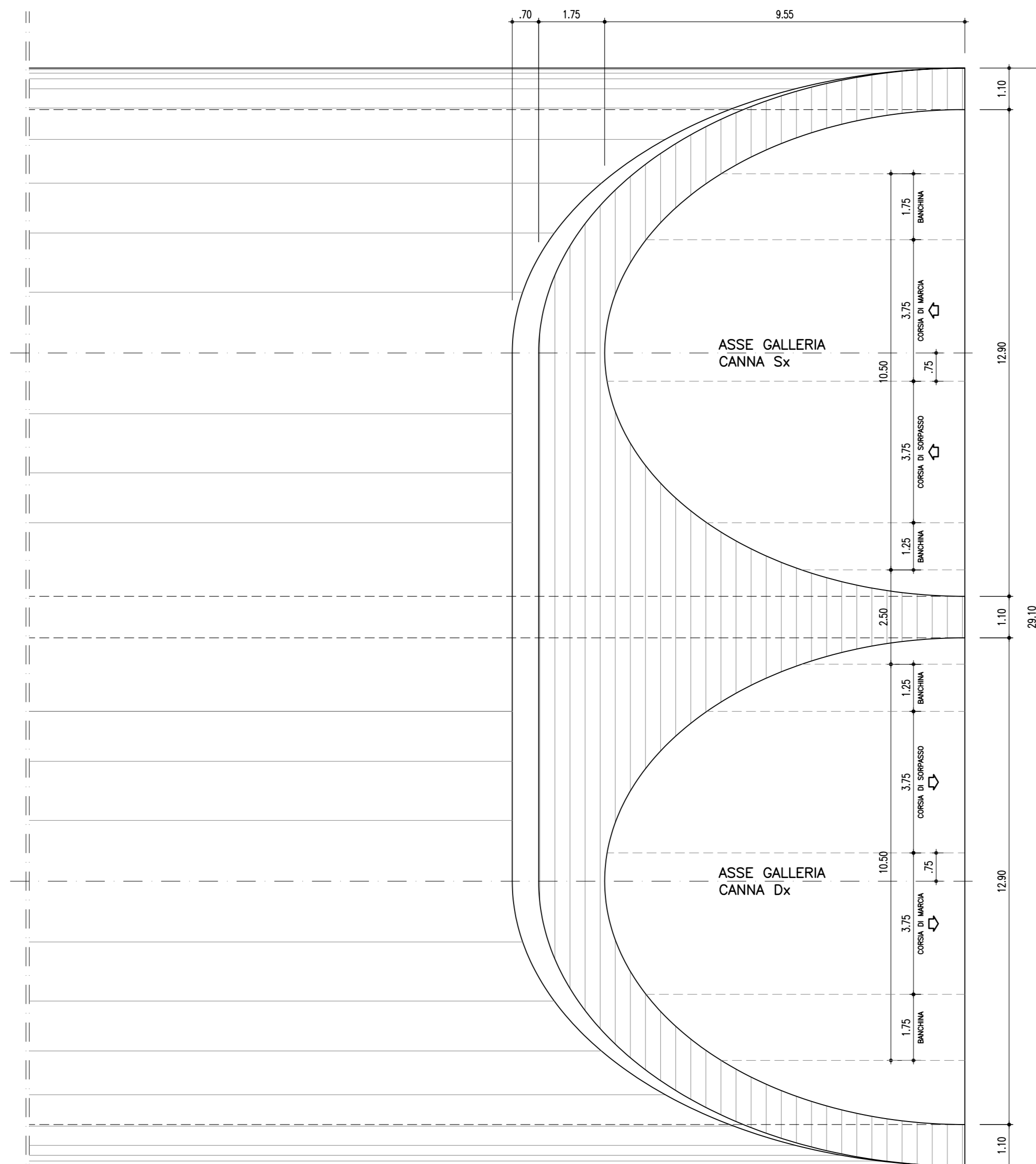
PORTALE DI IMBOCCO
SEZIONE A-A
SCALA 1/100

IMBOCCO Prog. Km 18+760.00

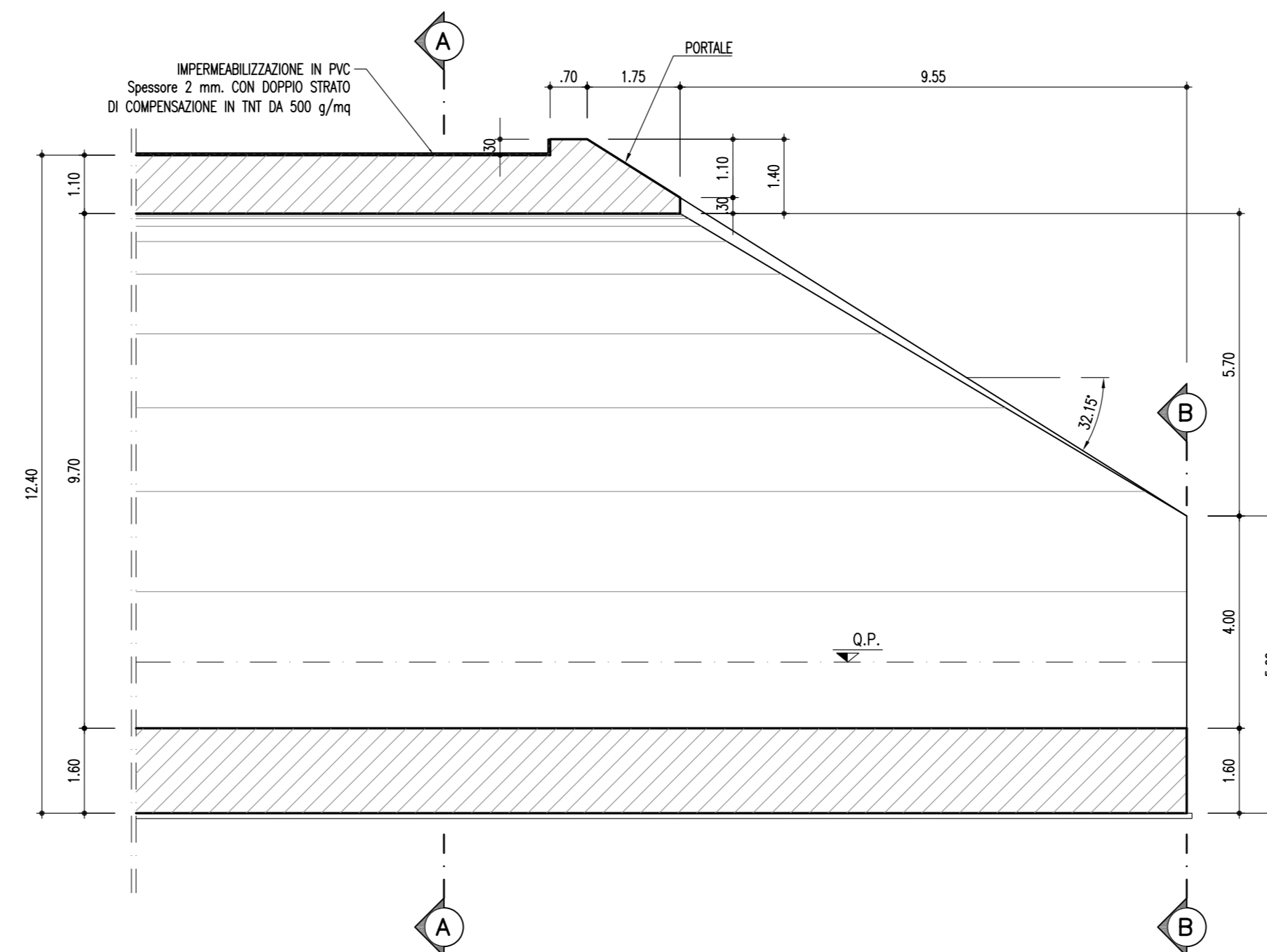
PORTALE DI IMBOCCO
SEZIONE B-B
SCALA 1/100



PORTALE DI IMBOCCO
PIANTA
SCALA 1/100



PORTALE DI IMBOCCO
VISTA LONGITUDINALE
SCALA 1/100



**CORRIDOIO PLURIMODALE TIRRENICO-NORD EUROPA
ITINERARIO AGRIGENTO -CALTANISSETTA-A19**
S.S. N° 640 "DI PORTO EMPEDOCLE"
AMMODERNAMENTO E ADEGUAMENTO ALLA CAT. B DEL D.M. 5.11.2001
Dal km 44+000 allo svincolo con l'A19

PROGETTO DEFINITIVO

GRUPPO DI PROGETTAZIONE

ATI:
TECHNITAL s.p.a. (mandataria)
S.I.S. Studio di Ingegneria Stradale s.r.l.
DELTA Ingegneria s.r.l.
INFRATEC s.r.l. Consulting Engineering
PROGIN s.p.a.

RESPONSABILI DI PROGETTO
Dott. Ing. M. Raccosta
Ordine Ing. Verona n° A1665
Prof. Ing. A. Bevilacqua
Ordine Ing. Palermo n° 4058
Dott. Ing. M. Corlino
Ordine Ing. Agrigento n° 1628
Dott. Ing. N. Troccoli
Ordine Ing. Potenza n° 836
Dott. Ing. S. Esposito
Ordine Ing. Roma n° 20837

IL GEOLOGO

INTEGRAZIONE PRESTAZIONI SPECIALISTICHE
Dott. Ing. M. Raccosta

VISTO: IL RESPONSABILE DEL PROCEDIMENTO
Dott. Ing. Massimiliano Fidenzi

VISTO: IL RESPONSABILE DEL SERVIZIO PROGETTAZIONE
Dott. Ing. Antonio Valente

DATA
PROTOCOLLO

GALLERIE ARTIFICIALI
GALLERIA BERSAGLIO: PROGR. 18+425.00
IMBOCCO NORD:
CARPENTERIA E PARTICOLARI COSTRUTTIVI

CODICE PROGETTO	NOME FILE	REVISIONE	FOGLIO	SCALA:
L0407B	L0407B_D_0501_T01_GA05_STR_CP03_A.DWG	A	01 di 01	1:100
D	CODICE ELAB.			
C	T01GA05STRCP03			
B				
A	EMISSIONE	DATA	VERIFICATO	CONTROLLATO
REV.	DESCRIZIONE	DATA	RESP. TECNICO	RESP. D'ITERARIO