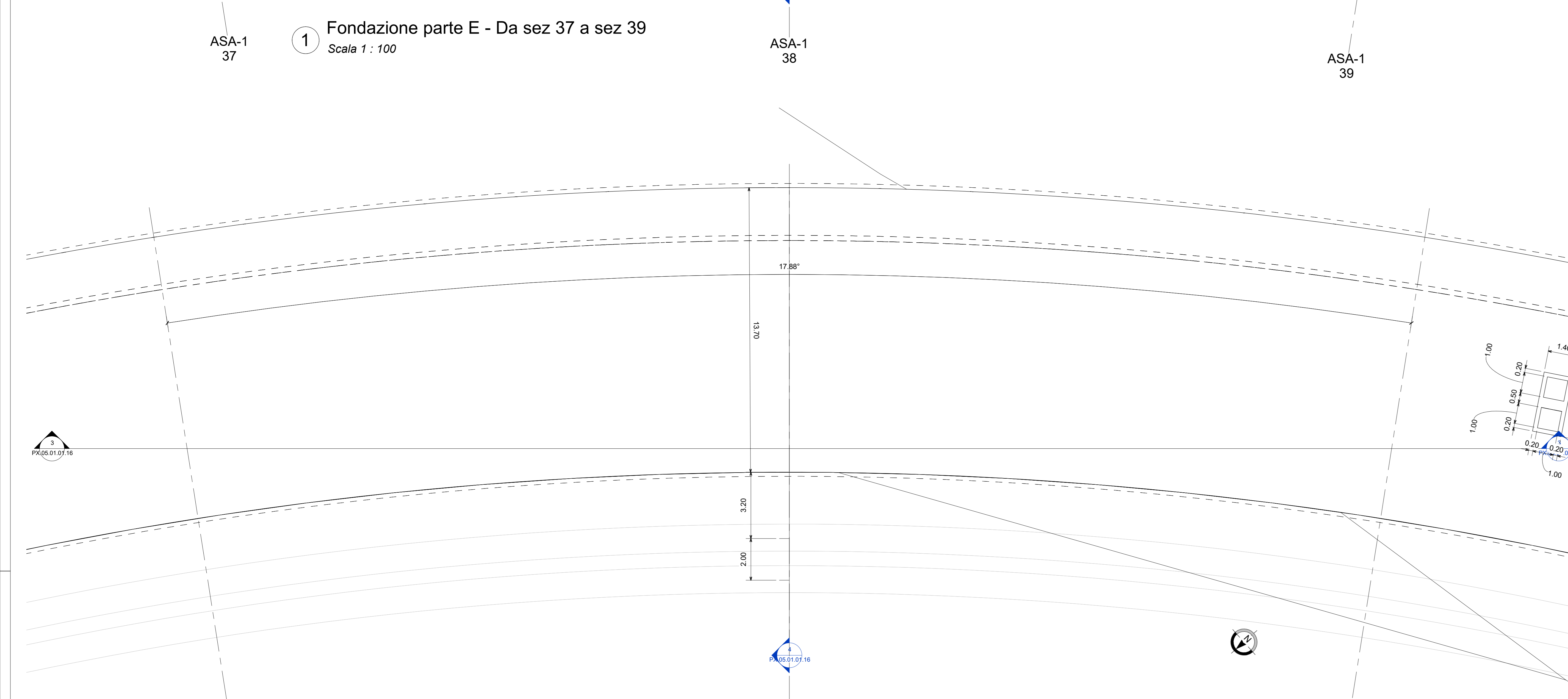
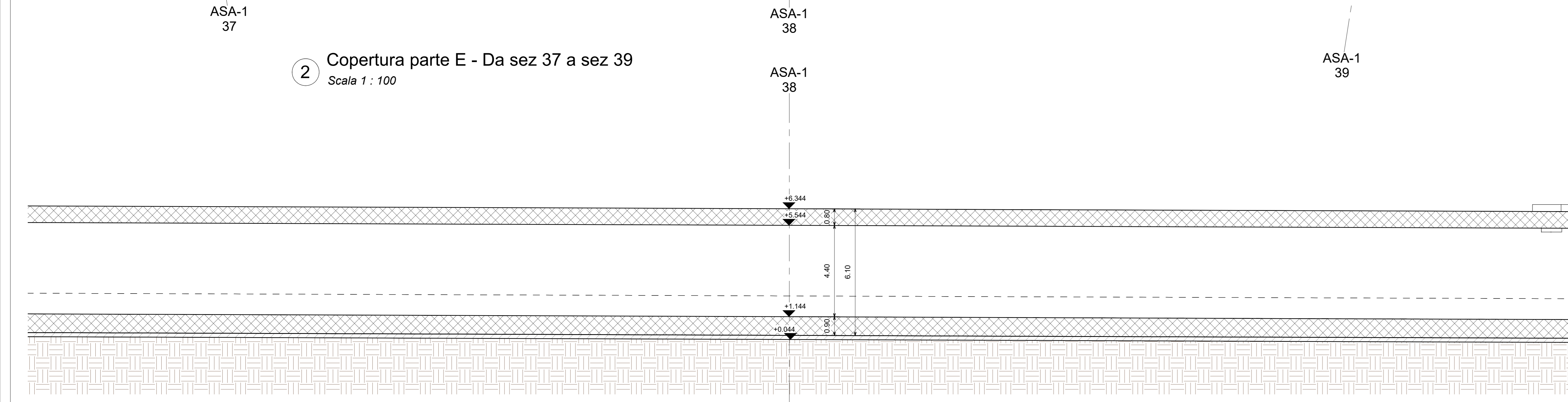


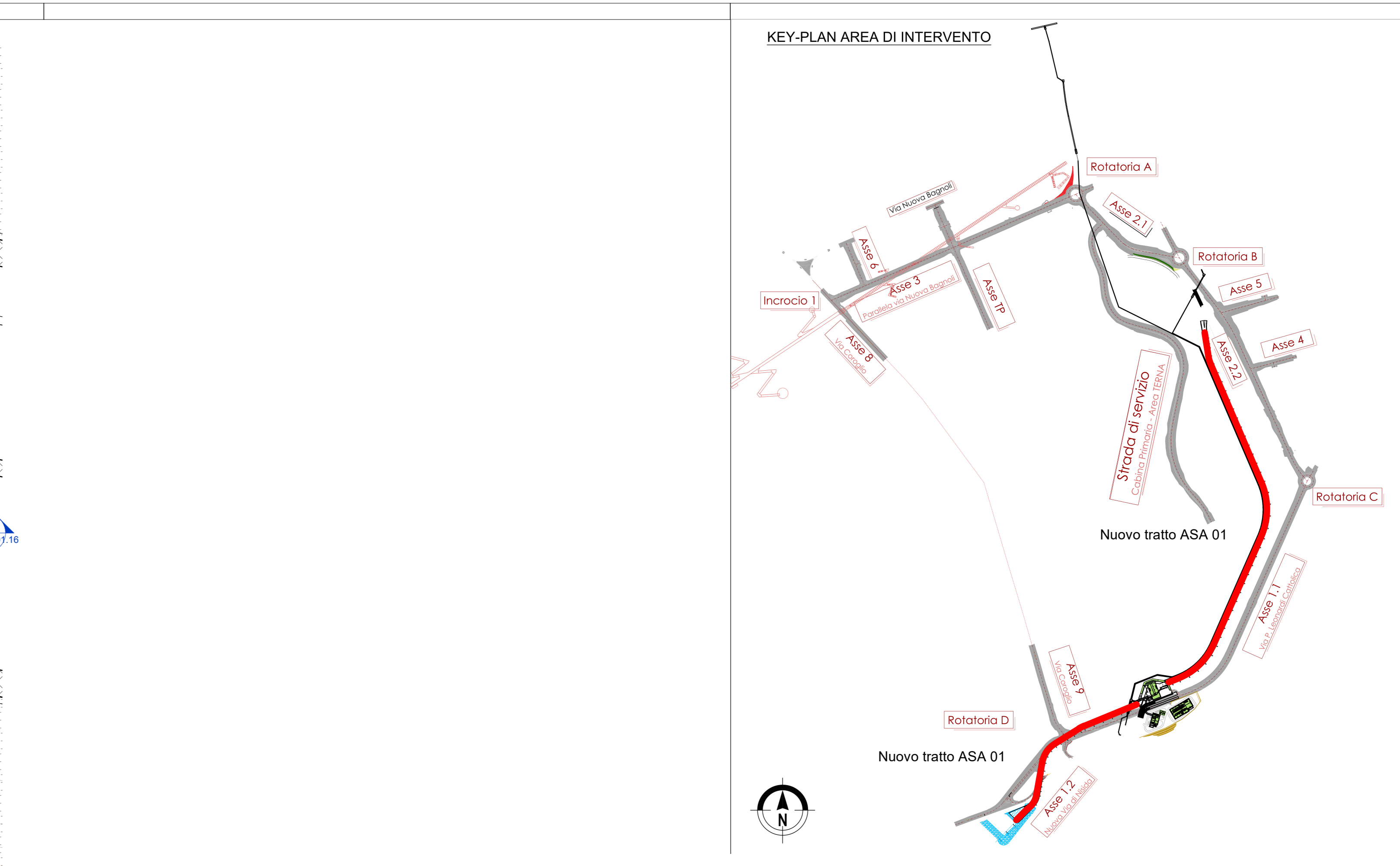
1 **Fondazione parte E - Da sez 37 a sez 39**
Scala 1 : 100



2 **Copertura parte E - Da sez 37 a sez 39**
Scala 1 : 100



3 **Sez A-A Da sez 37 a sez 39**
Scala 1 : 100



4 **ASA1 38**
Scala 1 : 100

OPERE MAGGIORI: CALCESTRUZZO

CALCESTRUZZO MAGRO

- Classe di resistenza minima C12/15
- Tipo di cemento cem: I - V
- Classe di esposizione ambientale: X0
- Massima dimensione aggregati: 40 mm

PALI DI FONDAZIONE

- Classe di resistenza minima C32/40
- Tipo di cemento cem: III - V
- Contorno minimo di cemento 340 kg/m³
- Rapporto A/C: s 0.55
- Classe minima di consistenza: S5
- Classe di esposizione ambientale: XA1
- Diametro massimo netti: 320mm
- Copriferro nominale minimo: 75 mm

SOLETTA DI FONDAZIONE E MURI INTERRATI

- Classe di resistenza minima C32/40
- Tipo di cemento cem: III - V
- Contorno minimo di cemento 340 kg/m³
- Rapporto A/C: s 0.50
- Classe minima di consistenza: S4
- Classe di esposizione ambientale: XA1
- Diametro massimo netti: 25mm
- Copriferro nominale minimo: 45 mm

STRUTTURE IN ELEVAZIONE GETTATE IN OPERA

- Classe di resistenza minima C32/40
- Tipo di cemento cem: III - V
- Contorno minimo di cemento 340 kg/m³
- Rapporto A/C: s 0.50
- Classe minima di consistenza: S4
- Classe di esposizione ambientale: XC4+XS1
- Diametro massimo netti: 25mm
- Copriferro nominale minimo: 45 mm

STRUTTURE IN ELEVAZIONE PREFABBRICATE

- Classe di resistenza minima C32/40
- Tipo di cemento cem: III - V
- Contorno minimo di cemento 340 kg/m³
- Rapporto A/C: s 0.50
- Classe minima di consistenza: S4
- Classe di esposizione ambientale: XC4+XS1
- Diametro massimo netti: 25mm
- Copriferro nominale minimo armatura lenta: 45 mm
- Copriferro nominale minimo armatura da precompressione: 65 mm

SPECIFICHE GENERALI

- Controllo di accettazione per il calcestruzzo (D.M. 17/11/18)
- Tutte le caratteristiche sopra indicate per il calcestruzzo devono essere riportate nella bolla di consegna.
- E' vietata qualunque aggiunta d'acqua al calcestruzzo in cantiere.
- Prima di ogni getto avvisare la Direzione Lavori Strutturale.
- Il getto con temperatura dell'aria inferiori a 5°C deve essere autorizzato dalla Direzione Lavori Strutturale.
- In fase di stagionatura dei getti imporre il sovrappiombamento superficiale dei getti per pioggia o riscaldamento d'acqua.
- In fase di stagionatura dei getti con temperature dell'aria superiori a 25°C in presenza di forte irraggiamento solare o vento, procedere a bagnatura delle superfici già indurite.

OPERE MAGGIORI: ACCIAIO

ACCIAIO PER C.A. IN BARRE AD ADERENZA MIGLIORATA TIPO B450C CONTR.

fy 450 N/mm² fyk 540 N/mm²

L'acciaio fornito dovrà essere di tipo saldabile. AS > 12%

Ogni fornitura deve essere accompagnata da copia conforme del relativo certificato, con data non anteriore a tre mesi, emesso dal Laboratorio Ufficiale incaricato del controllo in stabilimento.

ACCIAIO STRUTTURALE DA CARPENTERIA TIPO S355 (SECONDO EN 10025-2:2005)

fy 355 N/mm² fyk 580 N/mm²

La lamiere e profili saranno dotate di certificato di collaudo 3.1 B secondo UNI EN 10204.

I materiali saranno provvisti di marchio CE.

ACCIAIO TIPO DYWIDAG Y1050H

fy 1050 N/mm² fyk 1650 N/mm²

ACCIAIO PER TIRANTI IN TREFOLI DA 0.6" STABILIZZATI

fy 1870 N/mm² fyk 1860 N/mm²

AREA DI RILEVANTE INTERESSE NAZIONALE DI BAGNOLI - COROGGIO (NA)

D.P.C.M. 15.10.2015

Interventi per la bonifica ambientale e rigenerazione urbana dell'area di Bagnoli - Coroglio

Infrastrutture, reti idriche, trasportistiche ed energetiche dell'area del Sito di Interesse Nazionale di Bagnoli - Coroglio

Presidenza del Consiglio dei Ministri
Ministero dell'Ambiente, della Tutela del Territorio e del Mare
DIREZIONE REGIONALE AMBIENTE, TERRITORIO E MARE
BAGNOLI - COROGGIO

STAZIONE APPALTANTE

INVITALIA S.p.A. - Ing. Roberto Anselmi - Via Salaria 101 - 00198 Roma - Tel. 06/49811 - Fax 06/49811111

PROGETTO DEFINITIVO

REVISIONE	DATA	EMISSORE	AGGIORNAMENTI	SCALA	PRODOTTORE
A	GIU 2023	EMISSORE		1:100	PX.05.01.01.16