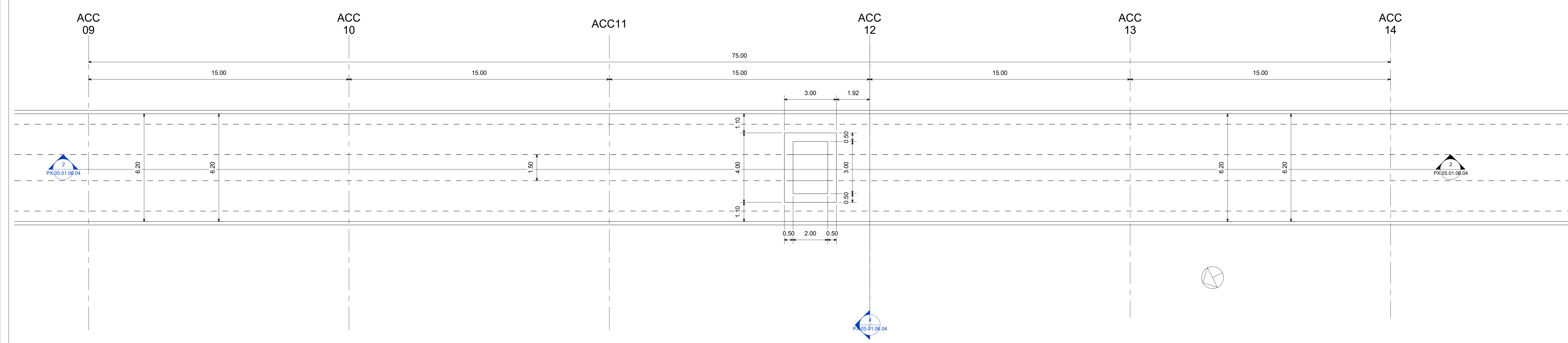
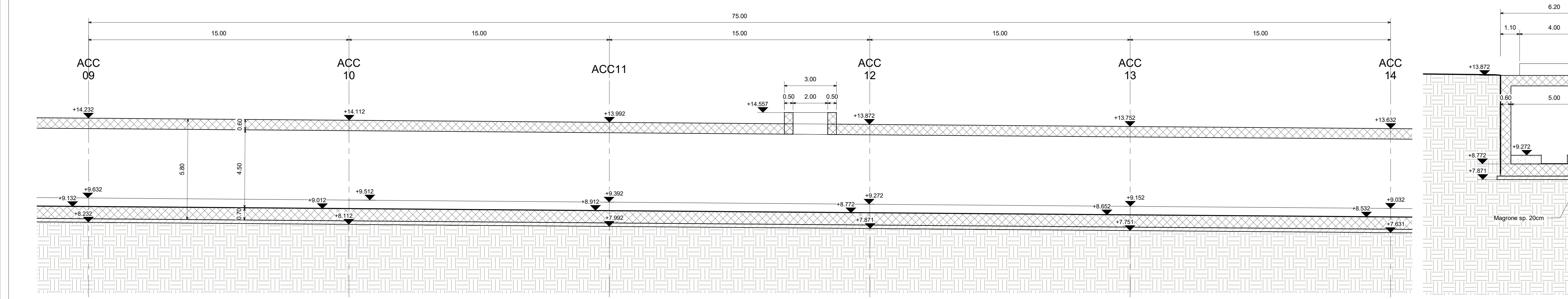


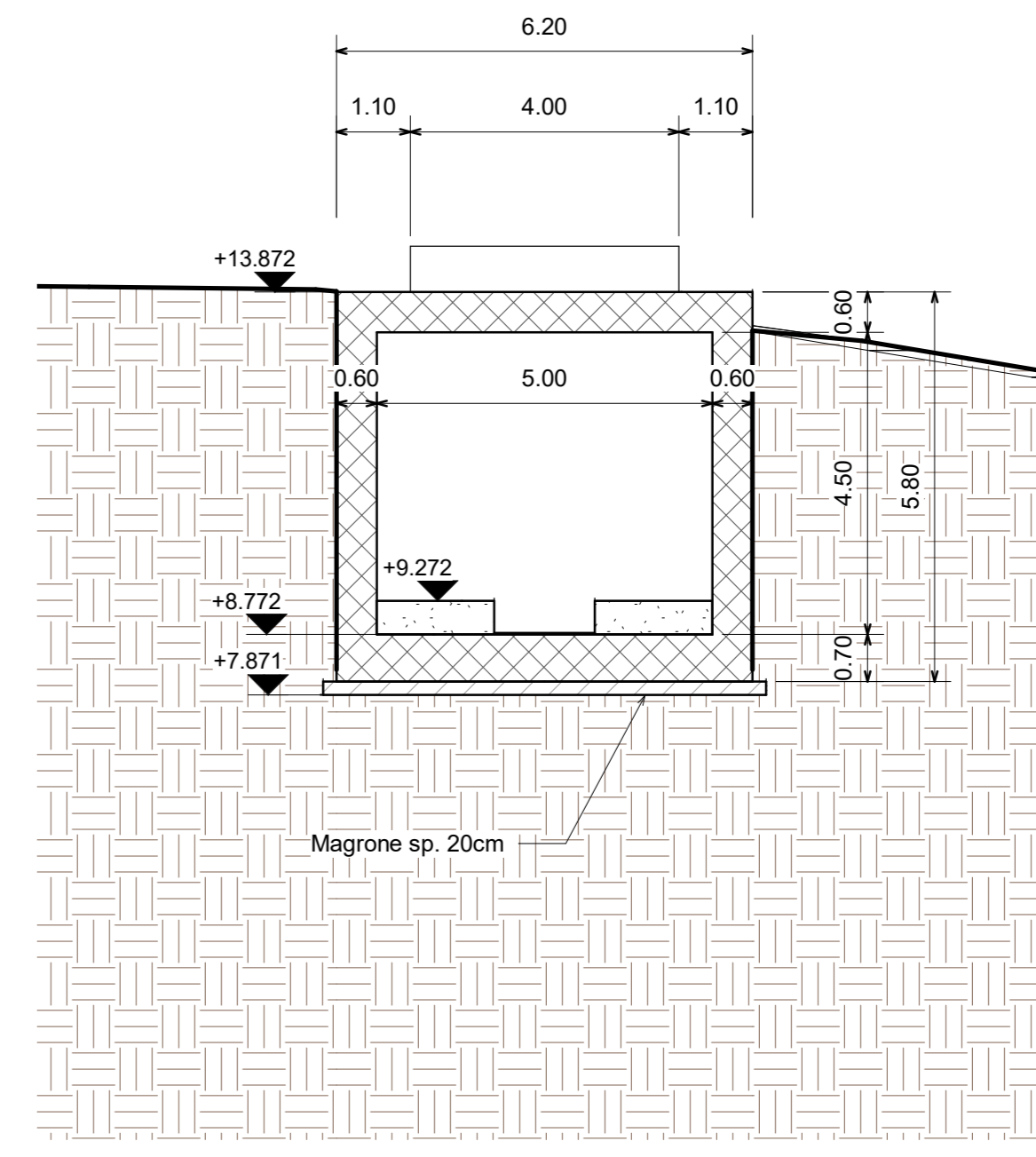
1 Fondazione parte C - Da sez 09 a sez 14
Scala 1 : 100



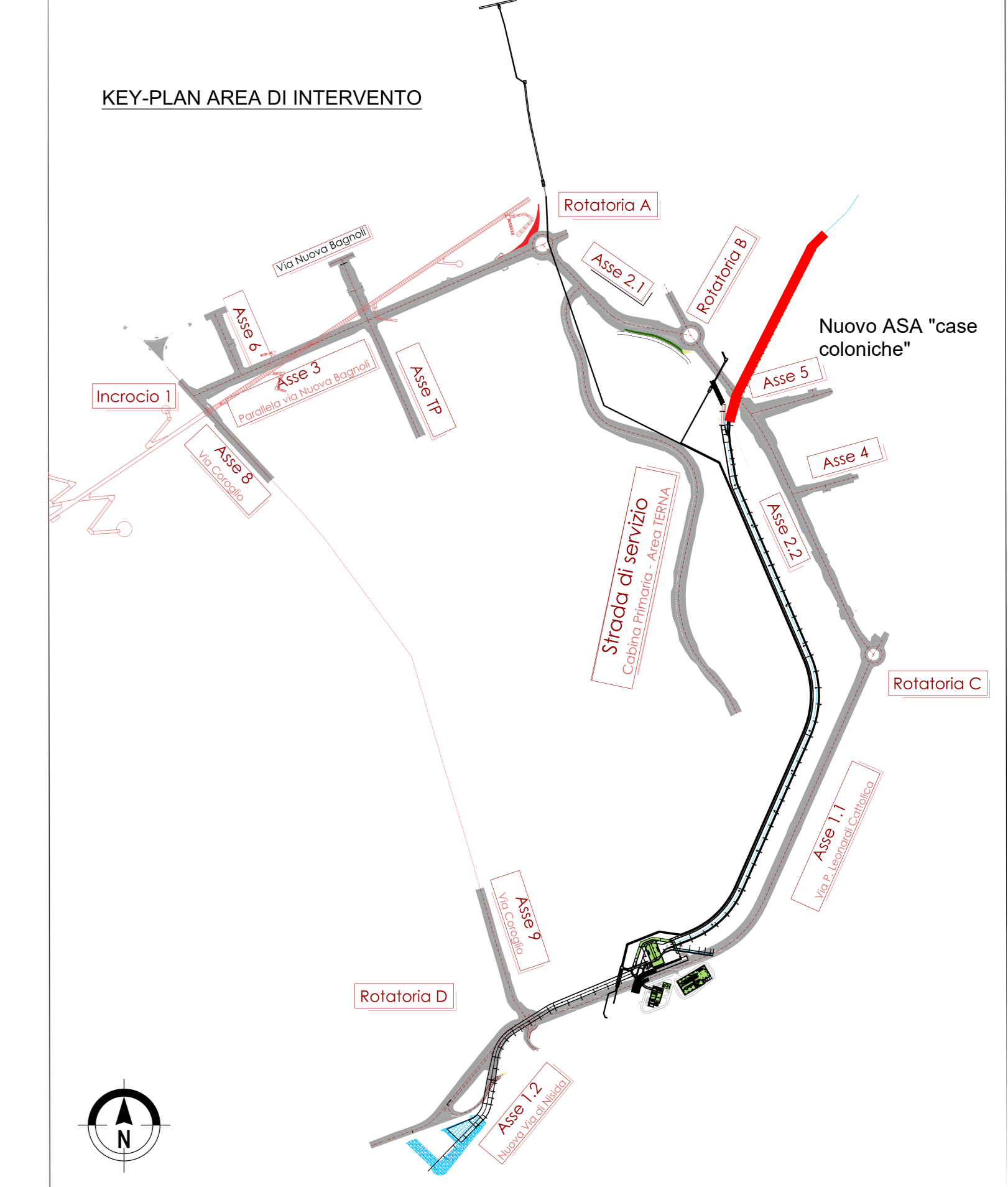
3 Copertura parte C - Da sez 09 a sez 14
Scala 1 : 100



2 Sez A-A Parte C
Scala 1 : 100



4 ACC 12
Scala 1 : 100



OPERE MAGGIORI: CALCESTRUZZO

- CALCESTRUZZO MAGRO
 - Classe di resistenza minima C12/15
 - Tipo di cemento cem: I - V
 - Classe di esposizione ambientale: X0
 - Massima dimensione aggregati: 40 mm
- PALI DI FONDAZIONE
 - Classe di resistenza minima C32/40
 - Tipo di cemento cem: III - V
 - Contenuto minimo di cemento 340 kg/m³
 - Rapporto AC: s 0.55
 - Classe minima di consistenza: S5
 - Classe di esposizione ambientale: XA1
 - Diametro massimo inerti: 32mm
 - Copriporto nominale minimo: 75 mm
- SOLETTA DI FONDAZIONE E MURI INTERRATI
 - Classe di resistenza minima C32/40
 - Tipo di cemento cem: III - V
 - Contenuto minimo di cemento 340 kg/m³
 - Rapporto AC: s 0.50
 - Classe minima di consistenza: S4
 - Classe di esposizione ambientale: XA1
 - Diametro massimo inerti: 25mm
 - Copriporto nominale minimo: 45 mm
- STRUTTURE IN ELEVAZIONE GETTATE IN OPERA
 - Classe di resistenza minima C32/40
 - Tipo di cemento cem: III - V
 - Contenuto minimo di cemento 340 kg/m³
 - Rapporto AC: s 0.50
 - Classe minima di consistenza: S4
 - Classe di esposizione ambientale: XC4+XS1
 - Diametro massimo inerti: 25mm
 - Copriporto nominale minimo: 45 mm
- STRUTTURE IN ELEVAZIONE PREFABBRICATE
 - Classe di resistenza minima C35/45
 - Tipo di cemento cem: III - V
 - Contenuto minimo di cemento 360 kg/m³
 - Rapporto AC: s 0.50
 - Classe minima di consistenza: S4
 - Classe di esposizione ambientale: XC4+XS1
 - Diametro massimo inerti: 25mm
 - Copriporto nominale minimo armatura lenta: 45 mm
 - Copriporto nominale minimo armatura da precompressione: 65 mm

SPECIFICHE GENERALI

- Controllo di accettazione per il calcestruzzo (D.M. 17/11/18)
- Tutte le caratteristiche sopra indicate per il calcestruzzo devono essere riportate nella bolla di consegna.
- E' vietata qualunque aggiunta d'acqua al calcestruzzo in cantiere.
- Prima di ogni getto avvisare la Direzione Lavori Strutturale.
- Il getto con temperatura dell'aria inferiore a 5°C deve essere autorizzato dalla Direzione Lavori Strutturale.
- In fase di stagionatura dei getti imporre il isolamento superficiale dei getti per pioggia e riscaldamento d'acqua.
- In fase di stagionatura dei getti con temperatura dell'aria superiori a 25°C in presenza di forte irraggiamento solare o vento, procedere a bagnatura delle superfici già indurite.

OPERE MAGGIORI: ACCIAIO

ACCIAIO PER C.A. IN BARRE AD ADERENZA MIGLIORATA TIPO B450C CONTR.
f_y 450 N/mm² f_k 540 N/mm²

L'acciaio fornito dovrà essere di tipo saldabile. A₅ > 12%

Ogni fornitura deve essere accompagnata da copia conforme del relativo certificato, con data non anteriore a tre mesi, emesso dal Laboratorio Ufficiale incaricato del controllo in stabilimento.

ACCIAIO STRUTTURALE DA CARPENTERIA TIPO S355 (SECONDO EN 10025-2:2005)
f_y 355 N/mm² f_k 580 N/mm²

La lamiere e profili saranno dotate di certificato di collaudo 3.1 B secondo UNI EN 10204.

I materiali saranno provvisti di marchio CE.

ACCIAIO TIPO DYWIDAG Y1050H
f_y 850 N/mm² f_k 1650 N/mm²

ACCIAIO PER TIRANTI IN TREFOGLI DA 0.6" STABILIZZATI
f_y 870 N/mm² f_k 1360 N/mm²

AREA DI RILEVANTE INTERESSE NAZIONALE DI BAGNOLI - COROGLIO (NA)

D.P.C.M. 15.10.2015
Interventi per la bonifica ambientale e rigenerazione urbana dell'area di Bagnoli - Coroglio

Infrastrutture, reti idriche, trasportistiche ed energetiche dell'area del Sito di Interesse Nazionale di Bagnoli - Coroglio

Presidenza del Consiglio dei Ministri
Ministero dell'Ambiente, della Tutela del Territorio e del Mare
DIREZIONE REGIONALE AMBIENTE, TERRITORIO E MARE - COROGLIO

STAZIONE APPALTANTE

INITIALIA S.p.A. - Ingegn. Antonio M. Montepaone - Via S. O. 1322/14, Coroglio (NA) - Tel. 081/514111 - Fax 081/514112 - E-mail: info@initialia.it

PROGETTO DEFINITIVO

REVISIONE	DATA	EMISSORE	AGGIORNAMENTI	SCALA	ELABORATO
A	GIU 2023	EMISSORE		1:100	PX.05.01.06.04