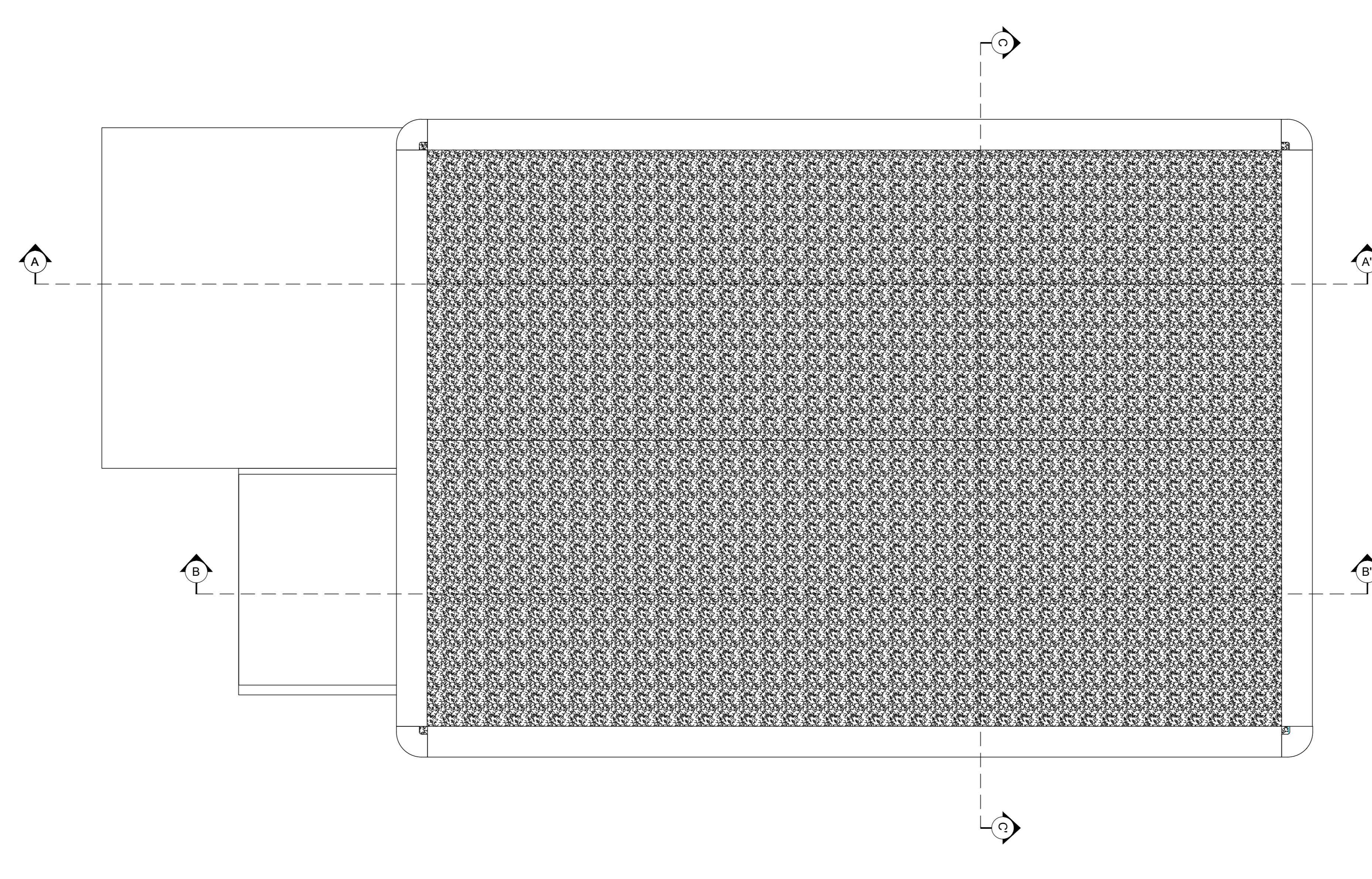
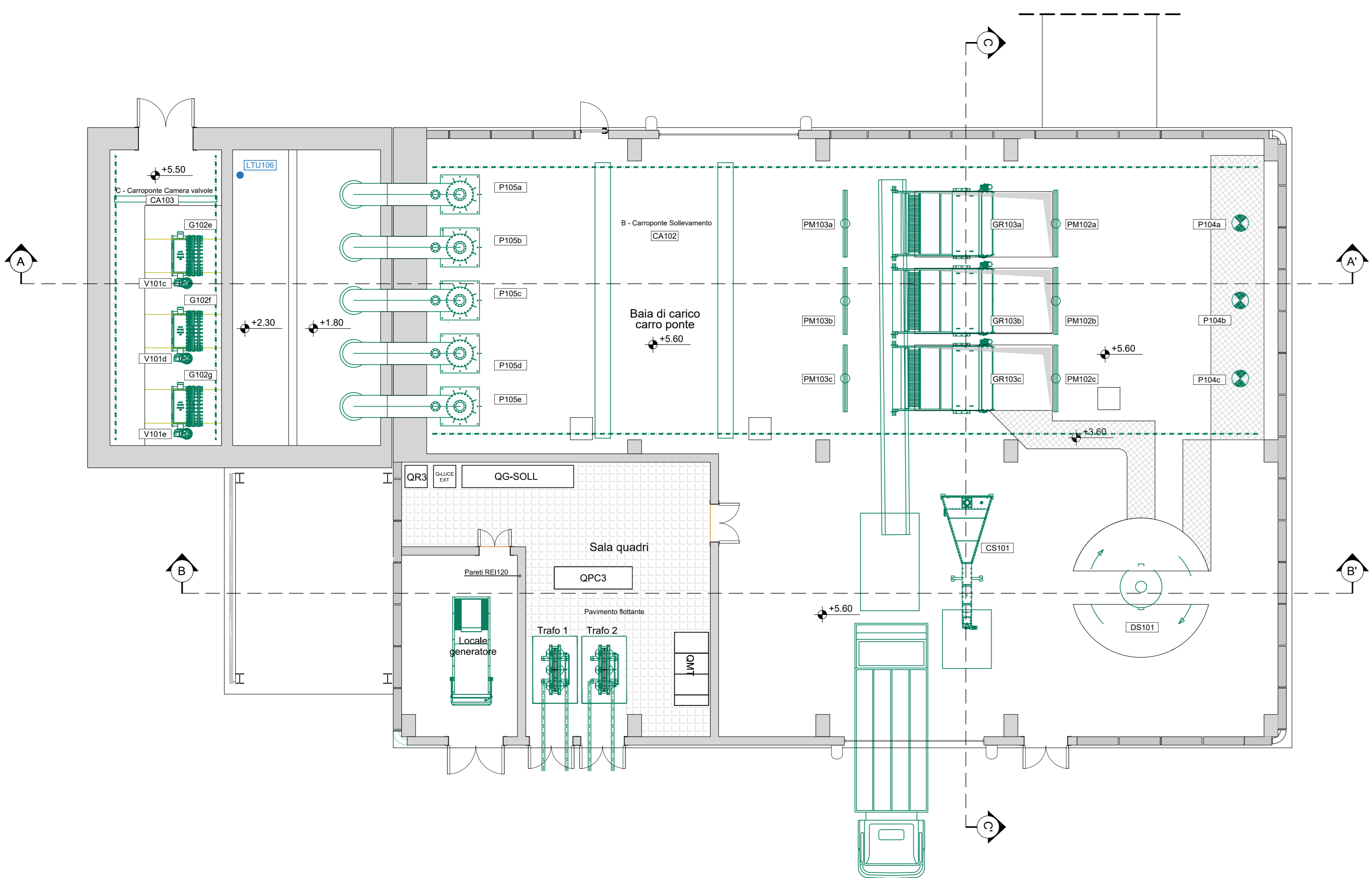


PIANTA PIANO TERRA  
1:100

PIANTA COPERTURA



- P101c ITEM Apparecchiatura elettromeccanica
- LTU107 ITEM Strumentazione di misura

**AREA DI RILEVANTE INTERESSE NAZIONALE  
DI BAGNOLI - COROGLIO (NA)**

D.P.C.M. 15.10.2015  
Interventi per la bonifica ambientale e rigenerazione urbana dell'area di Bagnoli - Coroglio

Infrastrutture, reti idriche, trasportistiche ed energetiche dell'area del  
Sito di Interesse Nazionale di Bagnoli - Coroglio

Presidenza del Consiglio dei Ministri  
Ministero dell'Ambiente e della Protezione Civile  
DIREZIONE REGIONALE DI INTERESSE NAZIONALE  
BAGNOLI - COROGLIO

**STAZIONE APPALTANTE**

INVITALIA S.p.A. - Gruppo IRI - Via Salaria, 1000 - 00198 Roma (RM) - Tel. 06/49801 - Fax 06/4980211 - e-mail: invitalia@invitalia.it

**PROGETTO DI FATTIBILITÀ TECNICA ED ECONOMICA**

<b>PROGETTAZIONE GEOTECNICA, STRUTTURALE E STRADALE</b> Ing. LUTTI SCHIENSA	<b>RELAZIONE GEOLOGICA</b> Dott. Carlo VINCENZO CECILI	<b>GRUPPO DI LAVORO INTERNO</b> Ing. Irene GIANCINI Arch. ANTONIO FRIZZO Ing. CARLO FIORE Ing. LUDOVICO GIULIO Ing. ANTONIO IZZO Ing. DANIELE LOPRENZO Ing. ANTONIO MANTOVANI Ing. ANTONIO PASTORINO Ing. ANTONIO PASTORINO
<b>PROGETTAZIONE IDRAULICA</b> Ing. CLAUDIO DONNARUSSA	<b>PROGETTAZIONE DELLA SICUREZZA</b> Ing. MICHAEL PIZZI	<b>PROGETTAZIONE OPERE STRUTTURALI SPECIALI</b> Ing. FRANCESCO NICOLARELLI
<b>PROGETTAZIONE ENERGETICA</b> Ing. SIMONE COCCONIA	<b>COMPTI E STRUTTURE</b> Dott. CARLO DI MARTINO	<b>PROGETTAZIONE OPERE IMPIANTISTICHE ELETTRICHE</b> Ing. PAOLO VIFANELLI
<b>PROGETTAZIONE TELECOMUNICAZIONI</b> Ing. SIMONE COCCONIA		<b>PROGETTAZIONE OPERE DI VIABILITÀ ORDINARIA</b> Ing. GIUSEPPE RIBICCO
		<b>PROGETTAZIONE AREA SANTANTONIO-HUB DI COROGLIO</b> Ing. GIUSEPPE RIBICCO
		<b>PROGETTAZIONE OPERE IDRAULICHE A RETE</b> Ing. GIUSEPPE RIBICCO
		<b>PROGETTAZIONE OPERE A MANE E IMPIANTO TAF 3</b> Ing. GIUSEPPE RIBICCO
		<b>COORDINAMENTO SICUREZZA IN FASE DI PROGETTAZIONE</b> Ing. GIUSEPPE RIBICCO
		<b>RELAZIONE GEOLOGICA</b> Dott. CARLO VINCENZO CECILI
		<b>RELAZIONE ARCHEOLOGICA</b> Dott. CARLO VINCENZO CECILI
		<b>RELAZIONE ACUSTICA</b> Ing. TIZIANO BATTIZZO
		<b>OPERE PROGETTATE</b> Ing. ANTONIO IZZO Ing. DANIELE LOPRENZO Ing. ANTONIO MANTOVANI Ing. ANTONIO PASTORINO
		<b>ORGANIZZAZIONE</b> Dott. CARLO VINCENZO CECILI Dott. CARLO VINCENZO CECILI Dott. CARLO VINCENZO CECILI
		<b>COMPTI E STRUTTURE</b> Dott. CARLO DI MARTINO

**MANDATARI**

<b>QUANTICA INGENNERIA S.p.A.</b> Via Salaria, 1000 00198 Roma (RM)	<b>VIA INGENNERIA S.p.A.</b> Via Salaria, 1000 00198 Roma (RM)	<b>COORDINAMENTO DELLA PROGETTAZIONE</b> Ing. PAOLO VIFANELLI
<b>W.E.E. S.p.A.</b> Via Salaria, 1000 00198 Roma (RM)	<b>PROGETTAZIONE OPERE STRUTTURALI</b> Ing. FRANCESCO NICOLARELLI	<b>PROGETTAZIONE OPERE STRUTTURALI SPECIALI</b> Ing. FRANCESCO NICOLARELLI
<b>W.E.E. S.p.A.</b> Via Salaria, 1000 00198 Roma (RM)	<b>PROGETTAZIONE OPERE IMPIANTISTICHE ELETTRICHE</b> Ing. PAOLO VIFANELLI	<b>PROGETTAZIONE OPERE DI VIABILITÀ ORDINARIA</b> Ing. GIUSEPPE RIBICCO
<b>W.E.E. S.p.A.</b> Via Salaria, 1000 00198 Roma (RM)	<b>PROGETTAZIONE AREA SANTANTONIO-HUB DI COROGLIO</b> Ing. GIUSEPPE RIBICCO	<b>PROGETTAZIONE OPERE IDRAULICHE A RETE</b> Ing. GIUSEPPE RIBICCO
<b>W.E.E. S.p.A.</b> Via Salaria, 1000 00198 Roma (RM)	<b>PROGETTAZIONE OPERE A MANE E IMPIANTO TAF 3</b> Ing. GIUSEPPE RIBICCO	<b>COORDINAMENTO SICUREZZA IN FASE DI PROGETTAZIONE</b> Ing. GIUSEPPE RIBICCO

**MANDATARI**

<b>W.E.E. S.p.A.</b> Via Salaria, 1000 00198 Roma (RM)	<b>W.E.E. S.p.A.</b> Via Salaria, 1000 00198 Roma (RM)	<b>W.E.E. S.p.A.</b> Via Salaria, 1000 00198 Roma (RM)
<b>W.E.E. S.p.A.</b> Via Salaria, 1000 00198 Roma (RM)	<b>W.E.E. S.p.A.</b> Via Salaria, 1000 00198 Roma (RM)	<b>W.E.E. S.p.A.</b> Via Salaria, 1000 00198 Roma (RM)
<b>W.E.E. S.p.A.</b> Via Salaria, 1000 00198 Roma (RM)	<b>W.E.E. S.p.A.</b> Via Salaria, 1000 00198 Roma (RM)	<b>W.E.E. S.p.A.</b> Via Salaria, 1000 00198 Roma (RM)

**Funzione Servizi di Ingegneria**

**Direzione Area Tecnica**  
Opere civili  
Arch. Giulio LEONI

**PROGETTO DEFINITIVO**

Esaborato	INFRASSTRUTTURE IDRICHE ADEGUAMENTO COLLETTORE ASA	DATA	NOOME	FIRMA
REDATTO		GIU. 2023	LM	
VERIFICATO		GIU. 2023	EV	
APPROVATO		GIU. 2023		
REVISIONE	AGGIORNAMENTI	DATA	SCALA	CODICE ELABORATO
0		GIU. 2023	1 : 100	I-PP.05.02.15.02
				CODICE FILE