

AREA DI RILEVANTE INTERESSE NAZIONALE DI BAGNOLI - COROGLIO (NA)

D.P.C.M. 15.10.2015

Interventi per la bonifica ambientale e rigenerazione urbana dell'area di Bagnoli - Coroglio

Infrastrutture, reti idriche, trasportistiche ed energetiche dell'area del Sito di Interesse Nazionale di Bagnoli - Coroglio



Presidenza del Consiglio dei Ministri
IL COMMISSARIO STRAORDINARIO DEL GOVERNO
PER LA BONIFICA AMBIENTALE E RIGENERAZIONE URBANA
DELL'AREA DI RILEVANTE INTERESSE NAZIONALE
BAGNOLI - COROGLIO



STAZIONE APPALTANTE

INVITALIA S.p.a.: Soggetto Attuatore, in ottemperanza all'art. 33 del D.L. n. 133/2014, convertito con legge n. 164/2014, e del D.P.C.M. 15 ottobre 2015, ai fini della predisposizione ed esecuzione del Programma di Risanamento Ambientale e la Rigenerazione Urbana per il Sito di Rilevante Interesse Nazionale di Bagnoli-Coroglio

RESPONSABILE UNICO DEL PROCEDIMENTO: Ing. Daniele BENOTTI

PROGETTO DI FATTIBILITA' TECNICA ED ECONOMICA

PROGETTAZIONE GEOTECNICA, STRUTTURALE e STRADALE
Ing. Letterio SONNESSA

RELAZIONE GEOLOGICA
Dott. Geol. Vincenzo GUIDO

GRUPPO DI LAVORO INTERNO

Collaboratori:
Geom. Gennaro DI MARTINO
Geom. Alessandro FABBRI
Ing. Davide GRESIA
Ing. Nunzio LAURO
Ing. Alessio MAFFEI
Ing. Angelo TERRACCIANO
Ing. Massimiliano ZAGNI

Supporto operativo:
Ing. Irene CIANCI
Arch. Alessio FINIZIO
Ing. Carmen FIORE
Ing. Federica Jasmeen GIURA
Ing. Leonardo GUALCO

PROGETTAZIONE IDRAULICA
Ing. Claudio DONNALOIA

PROGETTAZIONE DELLA SICUREZZA
Ing. Michele PIZZA

PROGETTAZIONE ENERGETICA e TELECOMUNICAZIONI
Ing. Claudio DONNALOIA

COMPUTI E STIME
Geom. Gennaro DI MARTINO

SUPPORTO TECNICO-SCIENTIFICO
Prof. Ing. Alessandro PAOLETTI
Ing. Domenico CERAUDO
Ing. Cristina PASSONI

RAGGRUPPAMENTO TEMPORANEO DI PROFESSIONISTI

MANDATARIA



VIA INGEGNERIA Srl
Via Flaminia, 999
00189 Roma (RM)

COORDINAMENTO DELLA PROGETTAZIONE
Ing. Matteo DI GIROLAMO

COORDINAMENTO SICUREZZA IN FASE DI PROGETTAZIONE
ai sensi D.Lgs. 81/08
Ing. Massimo FONTANA

MANDANTI



QUANTICA INGEGNERIA Srl
Piazza Bovio, 22
80133 Napoli (NA)

PROGETTAZIONE OPERE STRUTTURALI
Ing. Giovanni PIAZZA

RELAZIONE GEOLOGICA
Geol. Maurizio LANZINI



WEE WATER ENVIRONMENT ENERGY Srl
Piazza Bovio, 22
80133 Napoli (NA)

PROGETTAZIONE OPERE STRUTTURALI SPECIALI
Ing. Francesco NICCHIARELLI

RELAZIONE ARCHEOLOGICA
Arch. Luca DI BIANCO



AMBIENTE SPA
Via Frassina, 21
54033 Carrara (MS)

PROGETTAZIONE OPERE IMPIANTISTICHE ELETTRICHE
Ing. Paolo VIPARELLI

RELAZIONE ACUSTICA
Ing. Tiziano BARUZZO



HYSOMAR SOCIETA' COOPERATIVA
Corso Umberto I, 154
80138 Napoli (NA)

PROGETTAZIONE OPERE DI VIABILITA' ORDINARIA
Ing. Giuseppe RUBINO

GIOVANE PROFESSIONISTA
Ing. Veronica NASUTI



ALPHATECH
Via S. Maria delle Libera, 13
80127 Napoli (NA)

PROGETTAZIONE ARENA SANT'ANTONIO-HUB DI COROGLIO
Ing. Giuseppe VACCA

Ing. Andrea ESPOSITO
Ing. Raffaele VASSALLO
Ing. Serena ONERO

PROGETTAZIONE OPERE IDRAULICHE A RETE
Ing. Giulio VIPARELLI

PROGETTAZIONE OPERE A MARE E IMPIANTO TAF 3
Ing. Roberto CHIEFFI

DISEGNATORI
Geom. Salvatore DONATIELLO
Geom. Paolo COSIMELLI
P.I. Ugo NAPPI
Ing. Daniele CERULLO

Ing. Giuseppe Rubino

ING. GIUSEPPE RUBINO
Via Riviera di Chiaia, 53
80122 Napoli (NA)

COMPUTI E STIME
Per. Ind. Giuseppe CORATELLA
Geom. Luigi MARTINELLI



Agenzia nazionale per l'attrazione degli investimenti e lo sviluppo d'impresa SpA

Funzione Servizi di Ingegneria

Direzione Area Tecnica
Opere civili:
Arch. Giulia LEONI

PROGETTO DEFINITIVO

Elaborato			DATA	NOME	FIRMA
INFRASTRUTTURE IDRICHE HUB DI COROGLIO			GIU 2023	AE	
Schemi unifilari quadri MT			GIU 2023	PV	
AGGIORNAMENTI			GIUGNO 2023	CODICE ELABORATO	
REVISIONE	DATA		SCALA	I-SK.05.02.32.01	
0	GIUGNO 2023	Emissione	N.A.		
			CODICE FILE		

COMMITTENTE:
COMUNE DI NAPOLI
 ABC ACQUA BENE COMUNE
 BAGNOLI - COROGLIO

COMMESSA:
HUB DI COROGLIO
TRATTAMENTO E DEPURAZIONE ACQUE

QUADRO:
Cabina ricevitrice MT (esistente)
Quadro Media Tensione
QMT 0

CARATTERISTICHE QUADRO

IMPIANTO A MONTE

TEN. ES. [kV]	9	FREQ. [Hz]	50
CORRENTE NOM. DEL QUADRO [A]	630A		
Icc PRES. SUL QUADRO [kA]	16		
ESERCIZIO DEL NEUTRO	ISOLATO		
CLASSIFICAZIONE ARCO INTERNO			
TENSIONE NOMINALE	24		
COR. DI BREVE DURATA	16	IP	3X

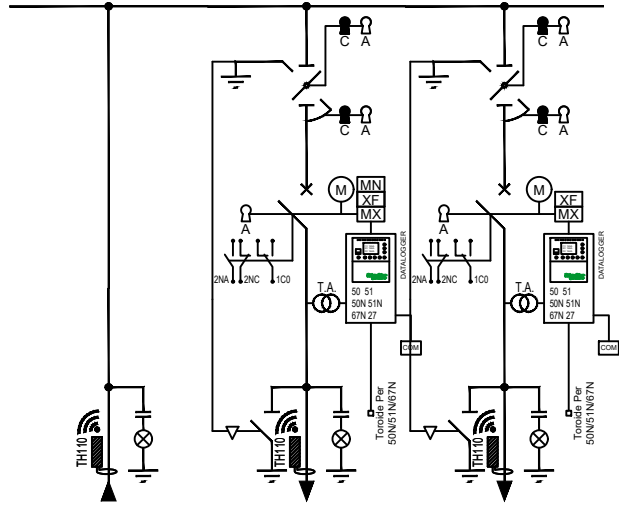
NORMATIVA DI RIFERIMENTO

INTERRUTTORI	<input checked="" type="checkbox"/> — CEI EN 62271-100
QUADRO	<input checked="" type="checkbox"/> — CEI EN 62271-200

QUADRO ELETTRICO SOSTITUITO

CLIENTE	A.B.C. ACQUA BENE COMUNE NAPOLI COMUNE DI NAPOLI	PROGETTO	PROGETTO DEFINITIVO	FILE	schemi mt - bagnoli [C2] [CB0].dwg		
		ARCHIVIO		DATA	06/06/2023	REVISIONE	
IMPIANTO	IMPIANTO DI TRATTAMENTO E DEPURAZIONE ACQUE BAGNOLI - COROGLIO (NA)	DISEGNATORE	PAONE	PAGINA	1	SEGUE	2
					TAVOLA		

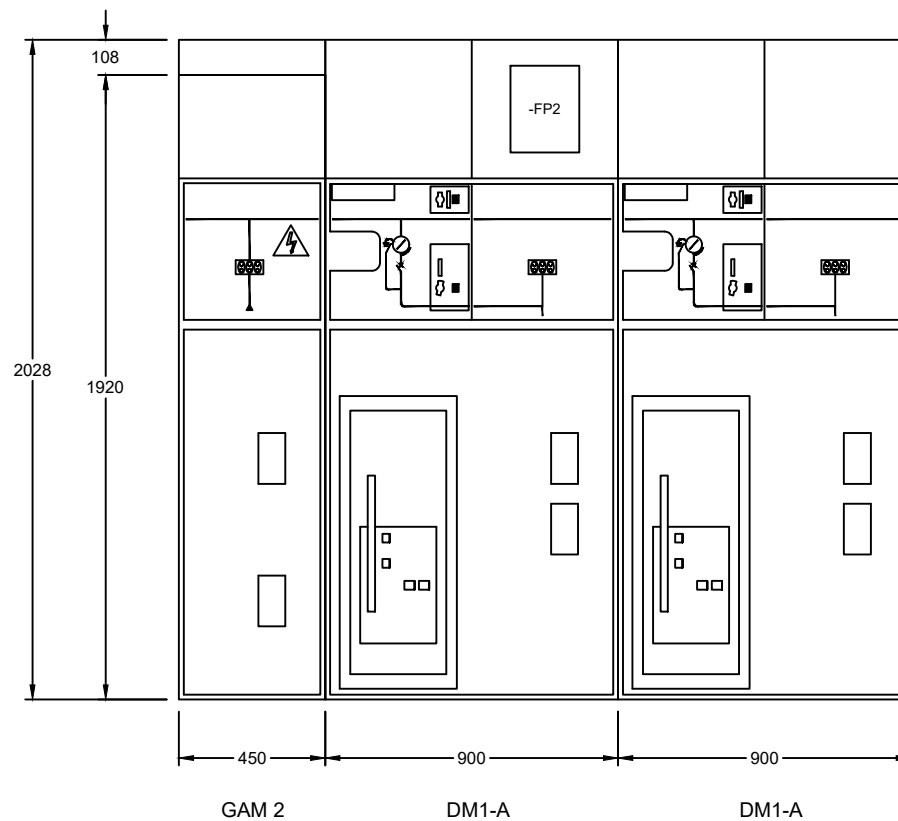
DATI IMPIANTO	
TENSIONE DI ESERCIZIO	9 (kV)
FREQUENZA	50 (Hz)
VALORE DI I _{cc} . PRESUNTA	16 (kA)
ESERCIZIO DEL NEUTRO	ISOLATO
DENOMINAZIONE DEL QUADRO	
DATI QUADRO	
QUADRO PROTETTO TIPO	SM6 / SM AirSeT
TENSIONE NOMINALE	24 (kV)
CORRENTE NOMINALE	630 (A)
CORRENTE DI BREVE DURATA	16 (kA/1s)
TENUTA ALL'ARCO INTERNO ESCLUSO CELLA - AT7 -	12,5 (kA) x 1 (s)
GRADO DI PROTEZIONE	IP 3X
TENSIONE AUSILIARIA	230 (V) c.a.
NORMA DI RIFERIMENTO CEI EN 62271-200	



DESCRIZIONE DEL CIRCUITO			ARRIVO MT	PARTENZA CB1 CAB. ESISTENTE	PARTENZA CB2 CAB. NUOVA				
SEZIONATORE	In (A)	I _k (kA/1s)		630 16	630 16				
	Isolamento/Interruzione			SF6 / ---	SF6 / ---				
INTERRUTTORE	In (A)	I _{cc} (kA)		630 16	630 16				
	Tipo			SF1 (SF6)	SF1 (SF6)				
FUSIBILE	In (A)	Un (kV)							
	Modello			SEPAM 40 S41	SEPAM 40 S41				
REGOLAZIONI RELE DI PROTEZIONE	50/51.0 - I> (Curva DT o EIT)	I _s (A)	t (s)	30 12	30 12				
	50/51.1 - I>>	I _s (A)	t (s)	250 0,43	250 0,43				
	50/51.2 - I>>>	I _s (A)	t (s)	600 0,05	600 0,05				
	50N/51N.1 - I<>	I _{so} (A)	t (s)	2 0,38	2 0,38				
	50N/51N.2 - I<>>	I _{so} (A)	t (s)	70 0,1	70 0,1				
	67N - I<>< - Direzionale di terra	I _{so} (A)	t (s)	2 0,1	2 0,1				
	1° SOGLIA	V _{so} (V)	Campo(°)°	2 60 60	2 60 60				
	67N - I<>< - Direzionale di terra	I _{so} (A)	t (s)	2 0,38	2 0,38				
	2° SOGLIA	V _{so} (V)	Campo(°)°	5	5				
	27 (Minima Tensione)	V _s (%)	t (s)						
T.A. (Trasformatori di Corrente)	n°	Tipo		3 ARM3/N1F400A	3 ARM3/N1F300A				
	Rapporto	Prest.							
TOROIDE (Prot. Omopolare)	Tipo			CSH 160	CSH 160				
T.V. (Trasformatori di Tensione)	n°	Tipo							
	Classe	Prest.							
CAVO (Modalità di posa secondo CEI 11.27)	Sigla	Posa	unipolare Interrati	unipolare Interrati	unipolare Interrati				
	Sezione	L. (m)	2x95 15	1x150 30	1x95 300				
	I _b (kA)	I _z (A)	533,4 280	328,1 357	205,3 280				
TRASFORMATORE	S _n (kVA)	U _{cc} (%)							
	Isolamento	Tipo							
	Rapporto Trasf.								
UTENZA GENERICA	S (kVA)	I _b (A)							
NOTE									

CLIENTE	A.B.C. ACQUA BENE COMUNE NAPOLI COMUNE DI NAPOLI				PROGETTO	PROGETTO DEFINITIVO	FILE	schemi mt - bagnoli [C2] [CB0].dwg	
	IMPIANTO	IMPIANTO DI TRATTAMENTO E DEPURAZIONE ACQUE BAGNOLI - COROGLIO (NA)				ARCHIVIO		DATA	06/06/2023
				DISEGNATORE	PAONE	PAGINA	2	SEGUE	3
						TAVOLA			

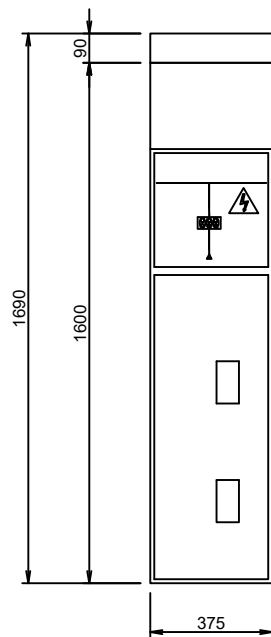
FRONTE QUADRO



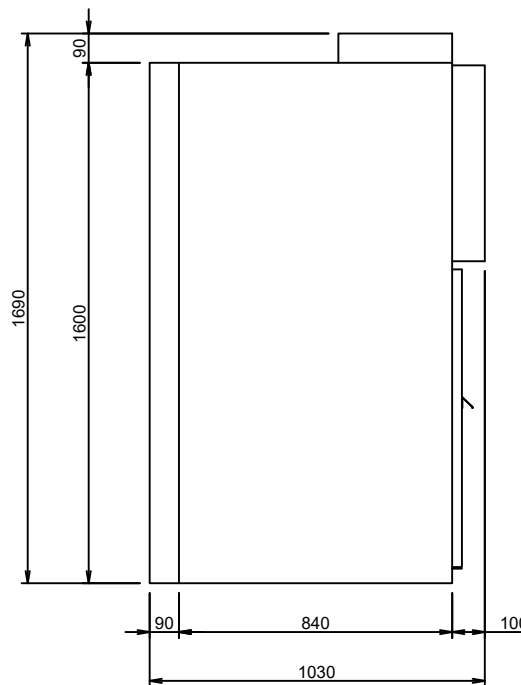
	CLIENTE	A.B.C. ACQUA BENE COMUNE NAPOLI	PROGETTO	PROGETTO DEFINITIVO	FILE schemi mt - bagnoli [C2] [CB0].dwg
		COMUNE DI NAPOLI	ARCHIVIO		DATA 06/06/2023
	IMPIANTO	IMPIANTO DI TRATTAMENTO E DEPURAZIONE ACQUE	DISEGNATORE	PAONE	PAGINA 3
		BAGNOLI - COROGLIO (NA)			TAVOLA

SCALA
1:15

VISTA DAL FRONTE

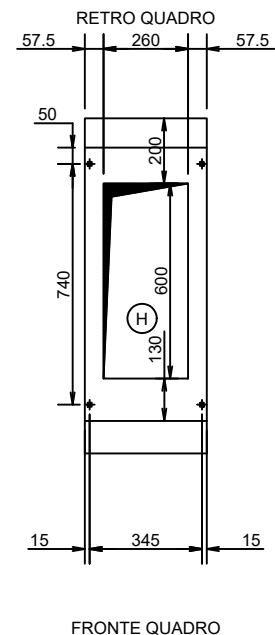


VISTA DAL FIANCO

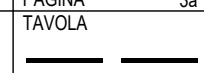


FORATURA SOLETTA

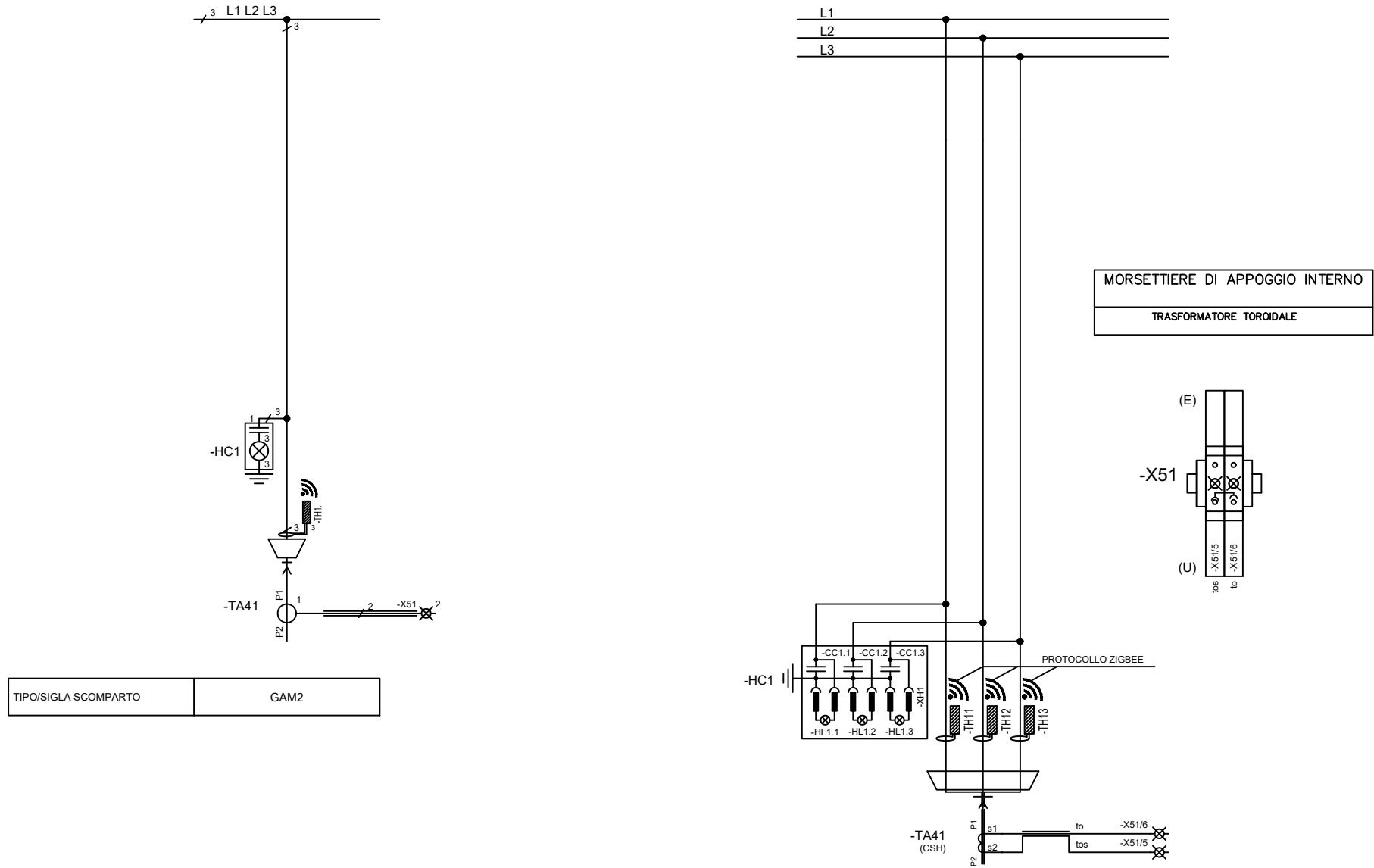
VISTA DALL' ALTO



	CLIENTE	A.B.C. ACQUA BENE COMUNE NAPOLI COMUNE DI NAPOLI	PROGETTO	PROGETTO DEFINITIVO	FILEschemi mt - bagnoli [C2] [CB0].dwg
			ARCHIVIO		DATA 06/06/2023
	IMPIANTO	IMPIANTO DI TRATTAMENTO E DEPURAZIONE ACQUE BAGNOLI - COROGLIO (NA)	DISEGNATORE	PAONE	PAGINA 3a

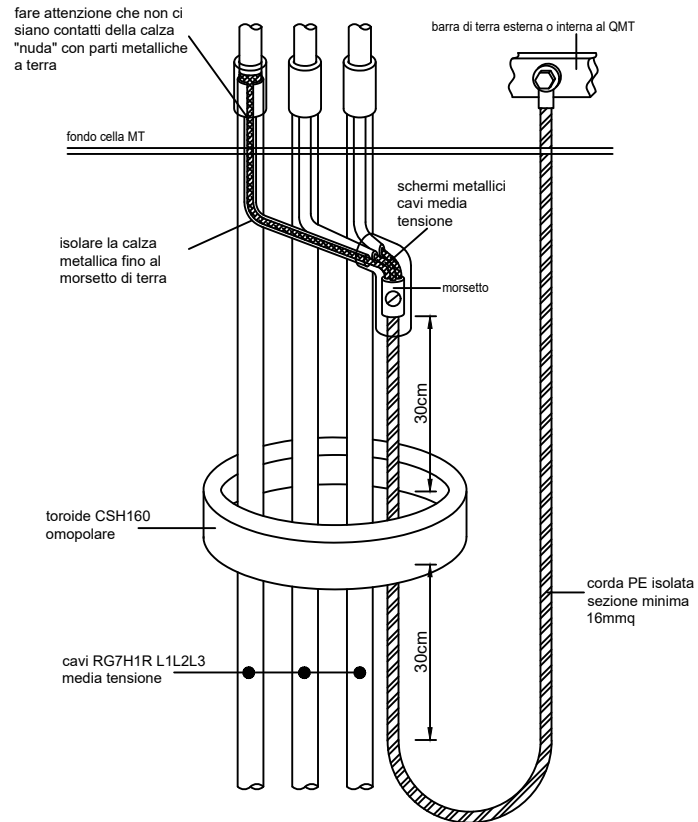


UNITA' GAM2 + TOROIDALE

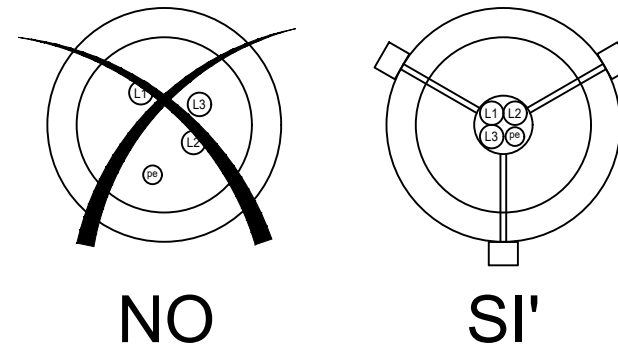


CLIENTE	A.B.C. ACQUA BENE COMUNE NAPOLI	PROGETTO	PROGETTO DEFINITIVO	FILEschemi mt - bagnoli [C2] [CB0].dwg
	COMUNE DI NAPOLI	ARCHIVIO		DATA 06/06/2023
IMPIANTO	IMPIANTO DI TRATTAMENTO E DEPURAZIONE ACQUE BAGNOLI - COROGLIO (NA)	DISEGNATORE	PAONE	PAGINA 4
				REVISIONE
				SEGUE 5
			TAVOLA	

PARTICOLARE COLLEGAMENTI SCHERMI METALLICI CAVI MEDIA TENSIONE



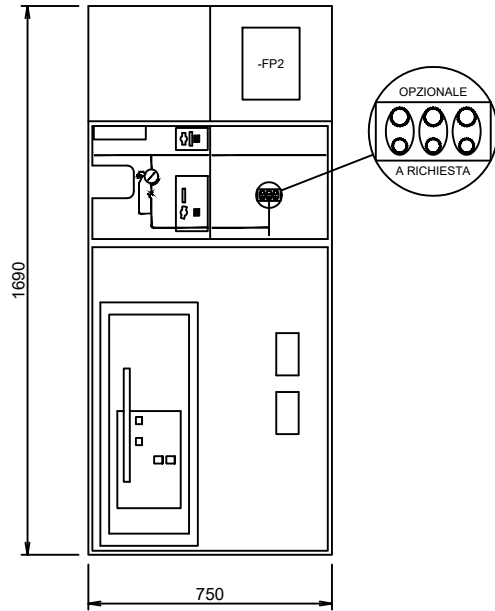
PARTICOLARE CENTRATURA DEI CAVI ALL'INTERNO DEL TOROIDE OMOPOLARE



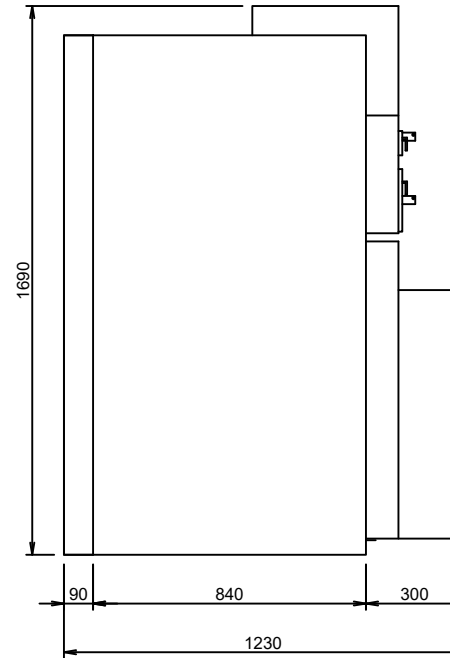
	CLIENTE	A.B.C. ACQUA BENE COMUNE NAPOLI COMUNE DI NAPOLI	PROGETTO	PROGETTO DEFINITIVO	FILEschemi mt - bagnoli [C2] [CB0].dwg
			ARCHIVIO		DATA 06/06/2023 REVISIONE
			DISEGNATORE	PAONE	PAGINA 5 SEGUE 6
	IMPIANTO	IMPIANTO DI TRATTAMENTO E DEPURAZIONE ACQUE BAGNOLI - COROGLIO (NA)			TAVOLA

SCALA
1:15

VISTA DAL FRONTE

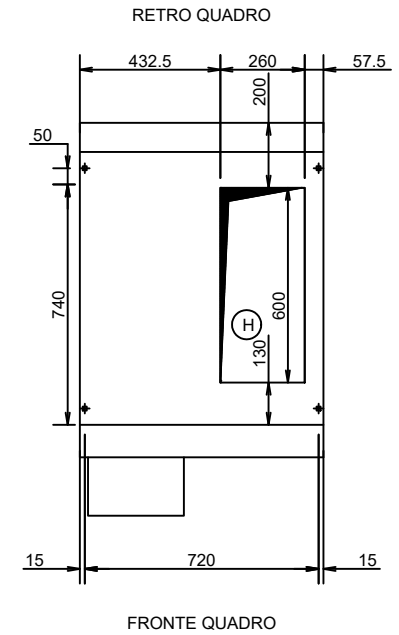


VISTA DAL FIANCO



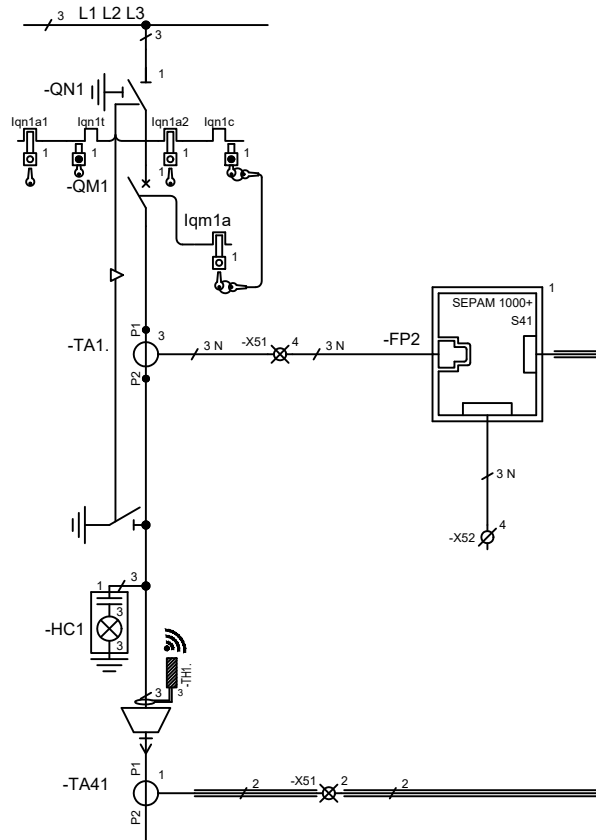
FORATURA SOLETTA

VISTA DALL' ALTO



CLIENTE	A.B.C. ACQUA BENE COMUNE NAPOLI COMUNE DI NAPOLI	PROGETTO	PROGETTO DEFINITIVO	FILEschemi mt - bagnoli [C2] [CB0].dwg
		ARCHIVIO		DATA 06/06/2023
IMPIANTO	IMPIANTO DI TRATTAMENTO E DEPURAZIONE ACQUE BAGNOLI - COROGLIO (NA)	DISEGNATORE	PAONE	PAGINA 6
				REVISIONE SEGUE 7
				TAVOLA

UNITA' DM1A-SF1 MANUALE CON N.3 TA SEPAM 1000+ S41 + TOROIDE



TIPO/SIGLA SCOMPARTO

DM1A-SF1

LEGENDA SIMBOLI BLOCCHI A CHIAVE

SIMBOLO	DESCRIZIONE	STANDARD/OPZIONE
-QN1	SEZIONATORE DI ISOLAMENTO	
-QM1	INTERRUTTORE MEDIA TENSIONE	
Iqm1a	CHIAVE LIBERA CON INTERRUTTORE M.T. APERTO	●
Iqn1a1	CHIAVE LIBERA IN POSIZIONE TERRA APERTA	■
Iqn1t	CHIAVE LIBERA IN POSIZIONE TERRA CHIUSA	●
Iqn1a2	CHIAVE LIBERA IN POSIZIONE LINEA APERTA	■
Iqn1c	CHIAVE LIBERA IN POSIZIONE LINEA CHIUSA	●

● FORNITURA STANDARD

■ OPZIONE A RICHIESTA

CLIENTE A.B.C. ACQUA BENE COMUNE NAPOLI
COMUNE DI NAPOLI

IMPIANTO IMPIANTO DI TRATTAMENTO E DEPURAZIONE ACQUE
BAGNOLI - COROGLIO (NA)

PROGETTO PROGETTO DEFINITIVO

ARCHIVIO

DISEGNATORE PAONE

FILEschemi mt - bagnoli [C2] [CB0].dwg

DATA 06/06/2023

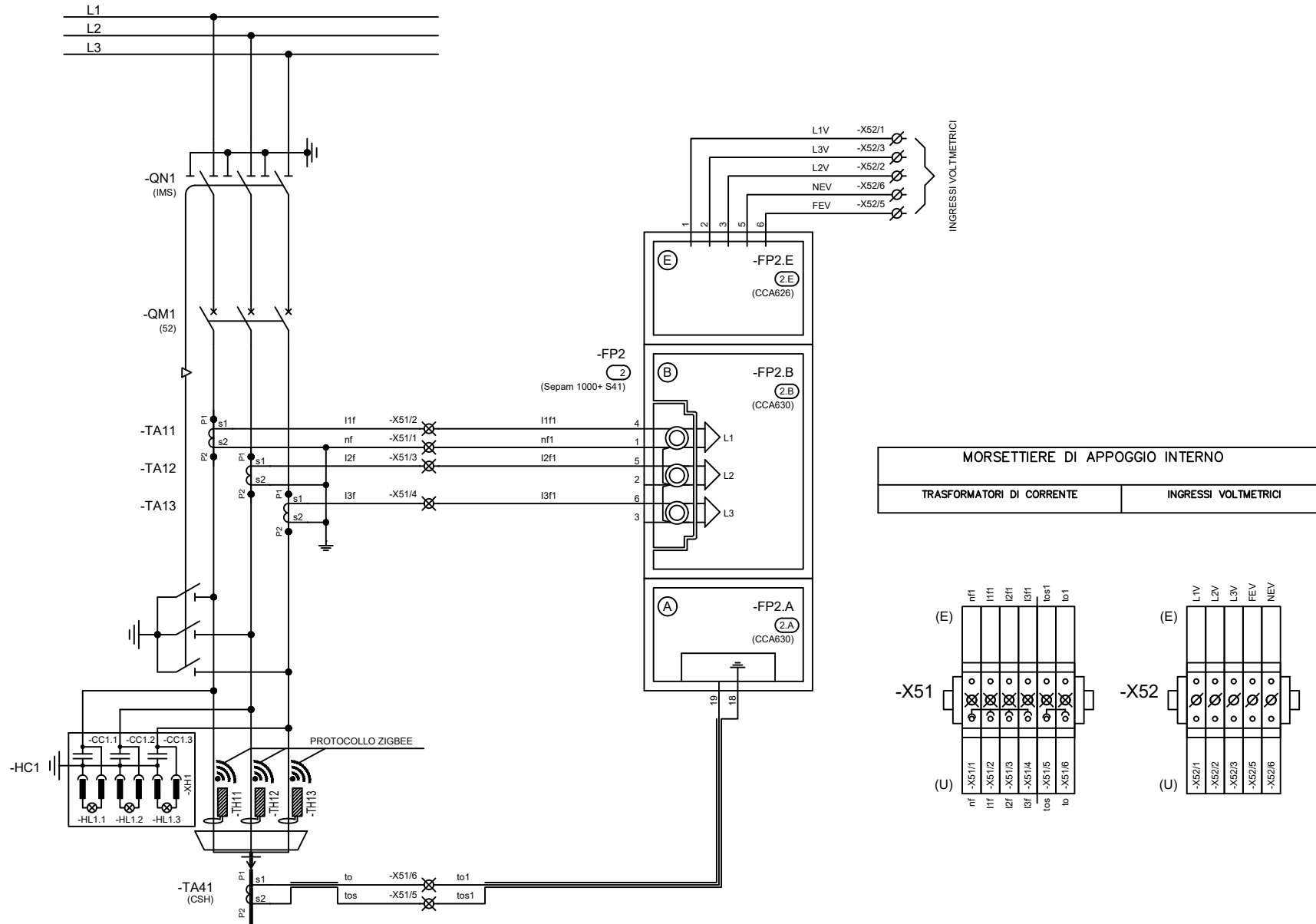
PAGINA 7

REVISIONE

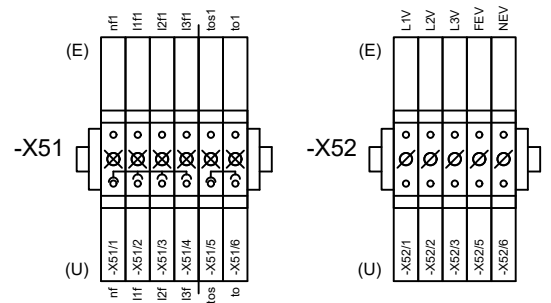
SEGUE 8

TAVOLA

UNITA' DM1A-SF1 MANUALE CON N.3 TA SEPAM 1000+ S41 + TOROIDE

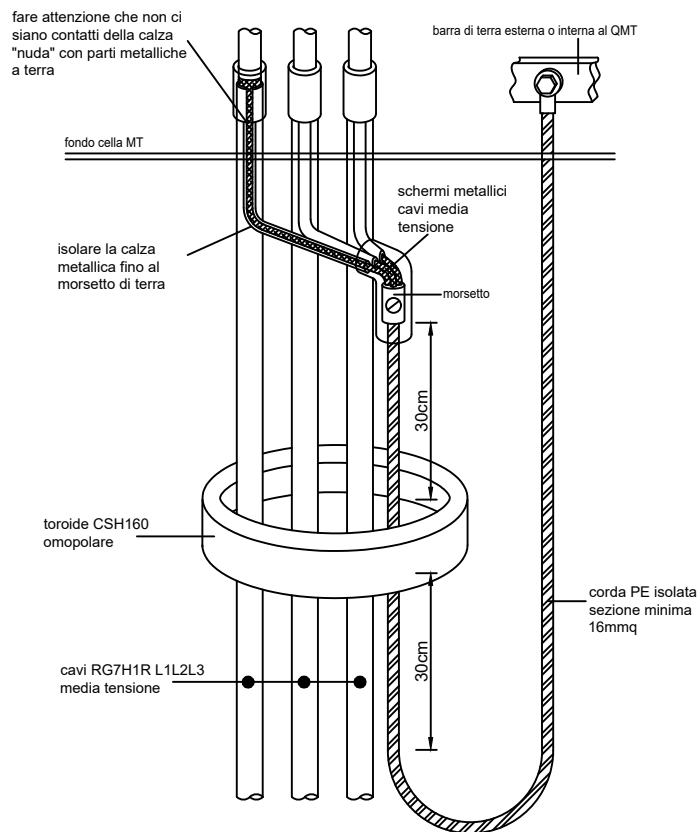


MORSETTIERE DI APPOGGIO INTERNO	
TRASFORMATORI DI CORRENTE	INGRESSI VOLTMETRICI

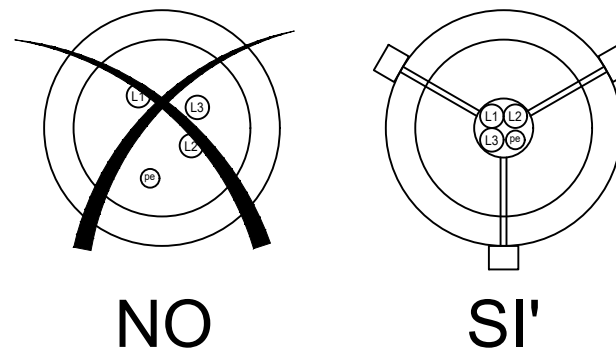


CLIENTE	A.B.C. ACQUA BENE COMUNE NAPOLI COMUNE DI NAPOLI	PROGETTO	PROGETTO DEFINITIVO	FILEschemi mt - bagnoli	[C2] [CB0].dwg		
		ARCHIVIO		DATA	06/06/2023	REVISIONE	
IMPIANTO	IMPIANTO DI TRATTAMENTO E DEPURAZIONE ACQUE BAGNOLI - COROGLIO (NA)	DISEGNAZIONE	PAONE	PAGINA	8	SEGUE	9
					TAVOLA		

PARTICOLARE COLLEGAMENTI SCHERMI METALLICI CAVI MEDIA TENSIONE

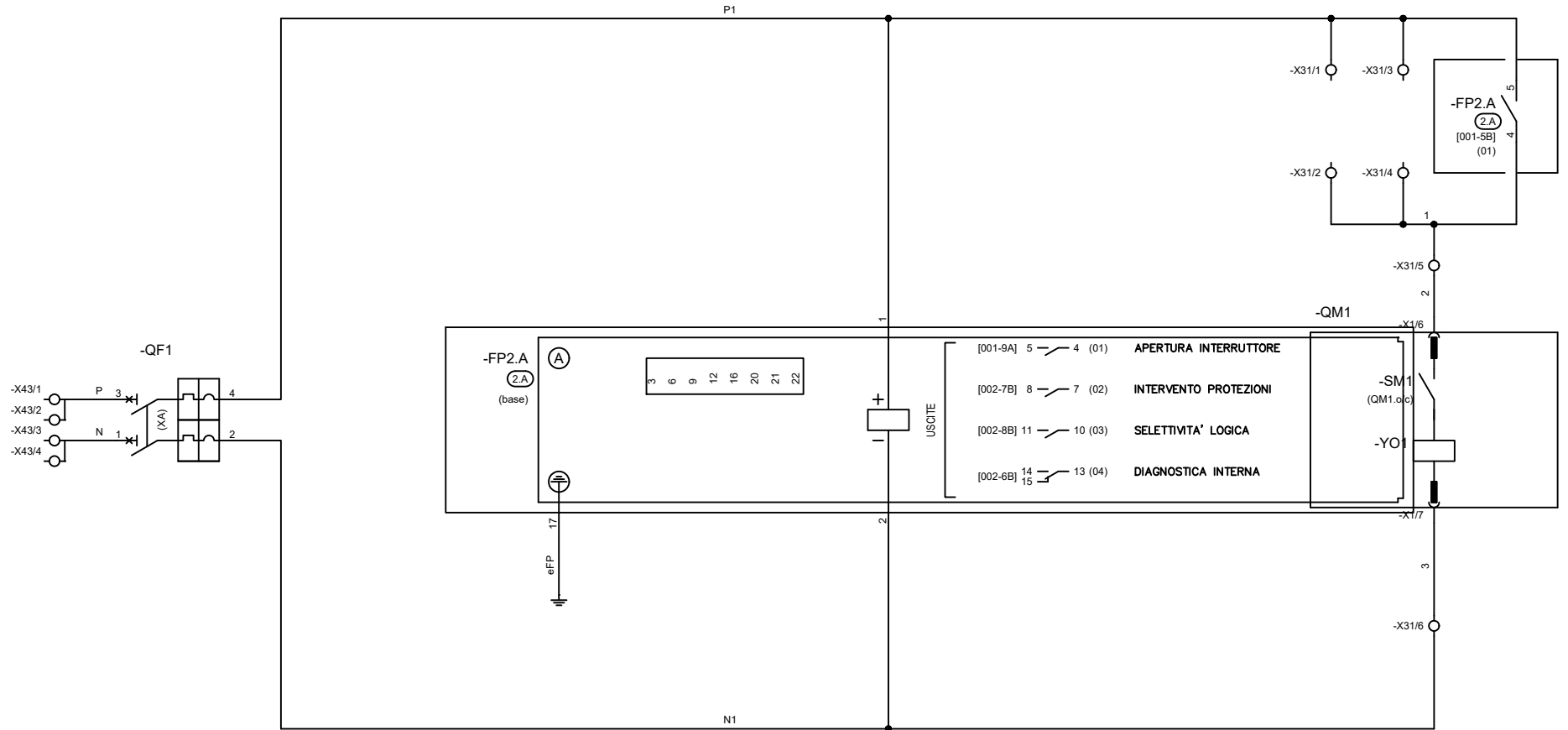


PARTICOLARE CENTRATURA DEI CAVI ALL'INTERNO DEL TOROIDE OMOPOLARE



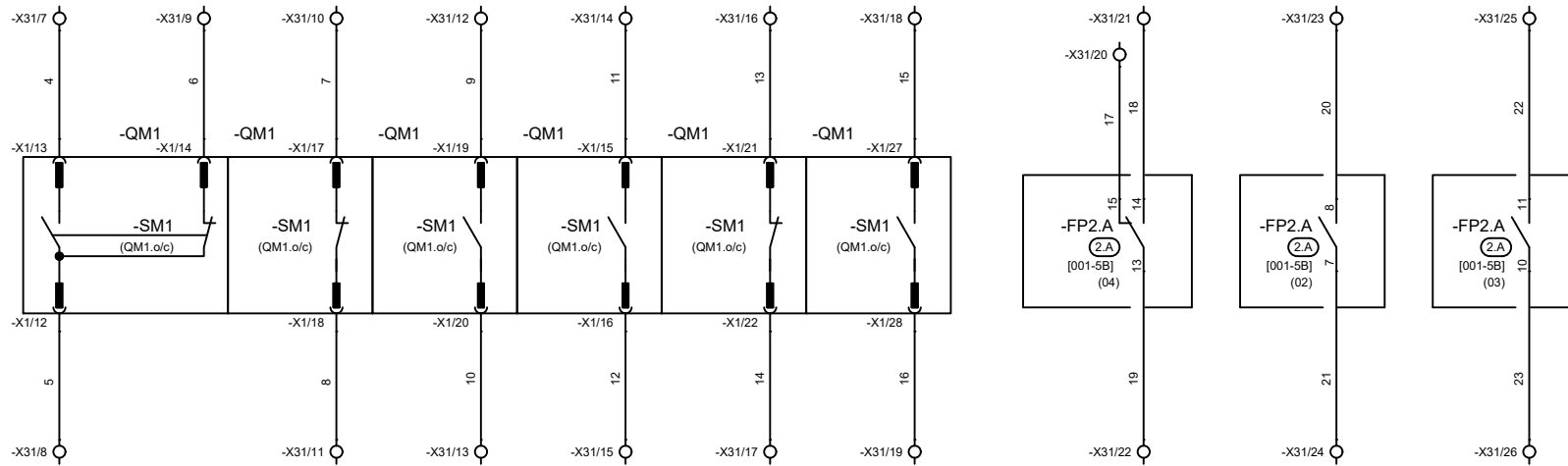
	CLIENTE	A.B.C. ACQUA BENE COMUNE NAPOLI COMUNE DI NAPOLI	PROGETTO	PROGETTO DEFINITIVO	FILEschemi mt - bagnoli [C2] [CB0].dwg
	IMPIANTO	IMPIANTO DI TRATTAMENTO E DEPURAZIONE ACQUE BAGNOLI - COROGLIO (NA)	ARCHIVIO	PAONE	DATA 06/06/2023
			DISEGNATORE	PAONE	PAGINA 9
				TAVOLA	REVISIONE SEGUE 10

		MODULO BASE (A)				
PROTEZIONE ALIMENTAZIONI AUX.		MESSA A TERRA	ALIMENTAZIONE AUSILIARIA	USCITE	COMANDO A DISTANZA	COMANDO DA SEPAM

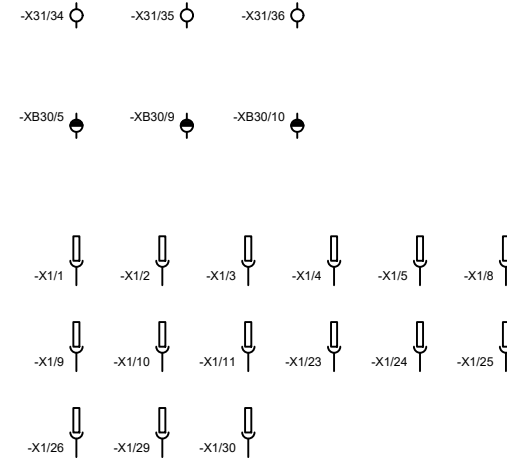
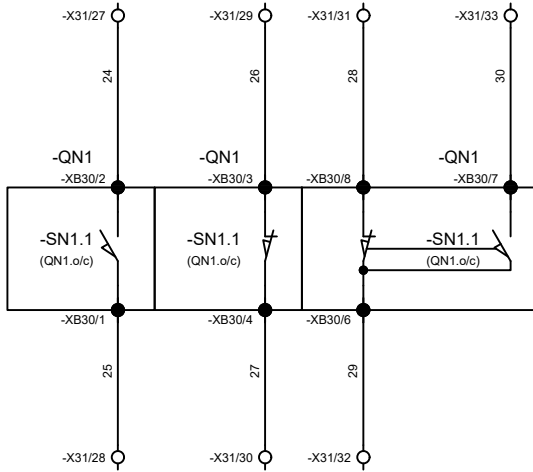


CLIENTE	A.B.C. ACQUA BENE COMUNE NAPOLI COMUNE DI NAPOLI	PROGETTO	PROGETTO DEFINITIVO	FILEschemi mt - bagnoli [C2] [CB0].dwg
		ARCHIVIO		DATA 06/06/2023
IMPIANTO	IMPIANTO DI TRATTAMENTO E DEPURAZIONE ACQUE BAGNOLI - COROGLIO (NA)	DISEGNATORE	PAONE	PAGINA 10
				REVISIONE
				SEGUE 11
			TAVOLA	

INTERRUTTORE M.T.	SISTEMA DI PROTEZIONE E CONTROLLO		
CONTATTI AUSILIARI	DIAGNOSTICA INTERNA	INTERVENTO PROTEZIONI	SELETTIVITA' LOGICA

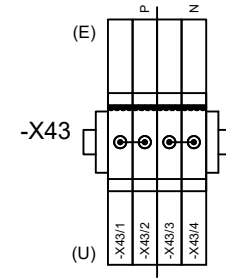
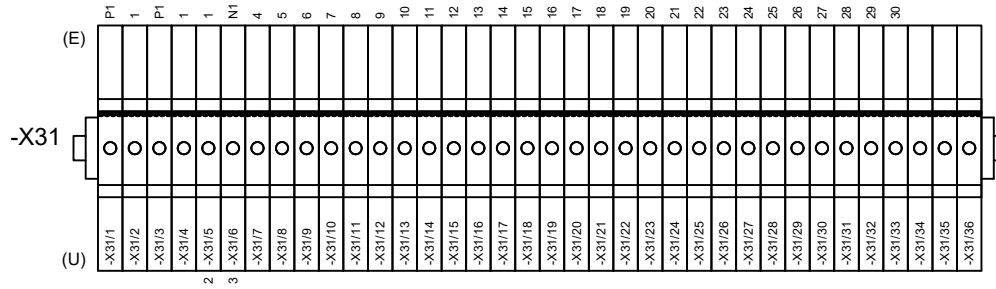


SEZIONATORE DI LINEA	MORSETTI DISPONIBILI
CONTATTI AUSILIARI	

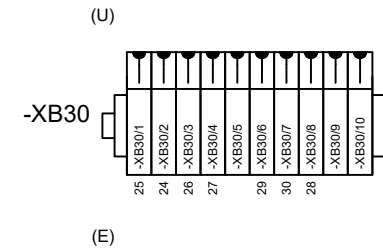
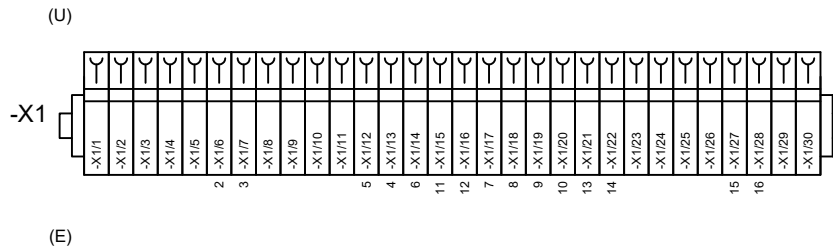


CLIENTE A.B.C. ACQUA BENE COMUNE NAPOLI COMUNE DI NAPOLI	PROGETTO ARCHIVIO	PROGETTO DEFINITIVO PAONE	FILEschemi mt - bagnoli [C2] [CB0].dwg DATA 06/06/2023	REVISIONE SEGUE 12
	IMPIANTO IMPIANTO DI TRATTAMENTO E DEPURAZIONE ACQUE BAGNOLI - COROGLIO (NA)	PAGINA 11 TAVOLA		

MORSETTIERE ALLACCIAMENTO ESTERNO	MORSETTIERE DI INTERCONNESSIONE
CIRCUITI DI COMANDO , PROTEZIONI , SEGNALAZIONI	ALIMENTAZIONE AUSILIARIA



MORSETTIERE DI APOGGIO INTERNO	
CONNETTORE INTERRUTTORE	CONNETTORE DEL SEZIONATORE DI LINEA



CLIENTE A.B.C. ACQUA BENE COMUNE NAPOLI COMUNE DI NAPOLI	PROGETTO PROGETTO DEFINITIVO	FILEschemi mt - bagnoli [C2] [CB0].dwg	
	ARCHIVIO	DATA 06/06/2023	REVISIONE
	IMPIANTO IMPIANTO DI TRATTAMENTO E DEPURAZIONE ACQUE BAGNOLI - COROGLIO (NA)	DISEGNATORE PAONE	PAGINA 12
TAVOLA		_____	

RIF. QUADRO	Q	1	2	3	4	5	6	7	8	9
-------------	---	---	---	---	---	---	---	---	---	---

FOGLIO DISPONIBILE

	CLIENTE	A.B.C. ACQUA BENE COMUNE NAPOLI COMUNE DI NAPOLI	PROGETTO	PROGETTO DEFINITIVO	FILE schemi mt - bagnoli [C2] [CB0].dwg	
			ARCHIVIO		DATA 06/06/2023	REVISIONE
			DISEGNATORE	PAONE	PAGINA 13	SEGUE
	IMPIANTO	IMPIANTO DI TRATTAMENTO E DEPURAZIONE ACQUE BAGNOLI - COROGLIO (NA)			TAVOLA	

COMMITTENTE:
COMUNE DI NAPOLI
 ABC ACQUA BENE COMUNE
 BAGNOLI - COROGLIO

COMMESSA:
HUB DI COROGLIO
TRATTAMENTO E DEPURAZIONE ACQUE

QUADRO:
Cabina n. 1 (esistente)
Quadro Media Tensione
QMT 1

CARATTERISTICHE QUADRO

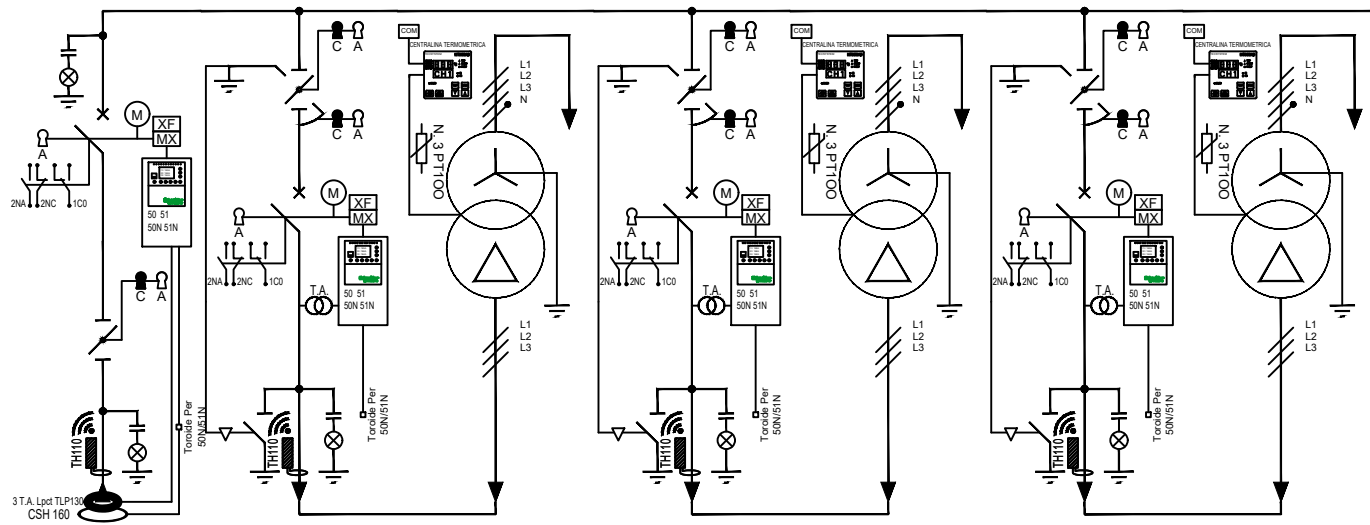
IMPIANTO A MONTE			
TEN. ES. [kV]	9	FREQ. [Hz]	50
CORRENTE NOM. DEL QUADRO [A]	630A		
Icc PRES. SUL QUADRO [kA]	16		
ESERCIZIO DEL NEUTRO	ISOLATO		
CLASSIFICAZIONE ARCO INTERNO			
TENSIONE NOMINALE	24		
COR. DI BREVE DURATA	16	IP	3X

NORMATIVA DI RIFERIMENTO	
INTERRUTTORI	<input checked="" type="checkbox"/> — CEI EN 62271-100
QUADRO	<input checked="" type="checkbox"/> — CEI EN 62271-200

QUADRO ELETTRICO SOSTITUITO

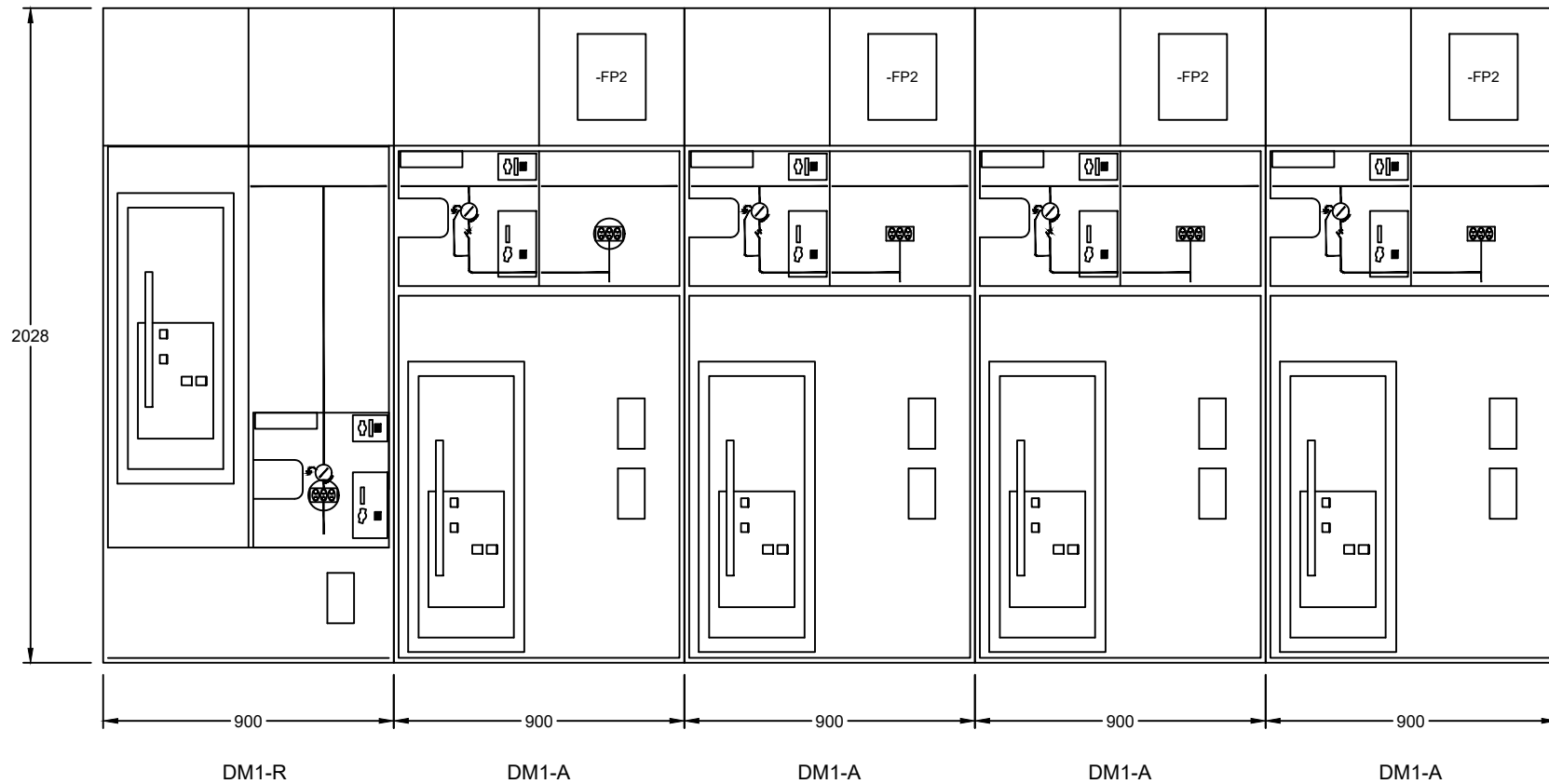
CLIENTE	A.B.C. ACQUA BENE COMUNE NAPOLI COMUNE DI NAPOLI	PROGETTO	PROGETTO DEFINITIVO	FILE schemi mt - bagnoli [C0] [CB1].dwg	
		ARCHIVIO		DATA 06/06/2023	REVISIONE
IMPIANTO	IMPIANTO DI TRATTAMENTO E DEPURAZIONE ACQUE BAGNOLI - COROGLIO (NA)	DISEGNATORE	PAONE	PAGINA 1	SEGUE 2
				TAVOLA	

DATI IMPIANTO	
TENSIONE DI ESERCIZIO	9 (kV)
FREQUENZA	50 (Hz)
VALORE DI I _{cc} PRESUNTA	16 (kA)
ESERCIZIO DEL NEUTRO	ISOLATO
DENOMINAZIONE DEL QUADRO	
DATI QUADRO	
QUADRO PROTETTO TIPO	SM6 / SM AirSeT
TENSIONE NOMINALE	24 (kV)
CORRENTE NOMINALE	630 (A)
CORRENTE DI BREVE DURATA	16 (kA/1s)
TENUTA ALL'ARCO INTERNO	12,5 (kA) x 1 (s)
ESCLUSO CELLA - AT7 -	
GRADO DI PROTEZIONE	IP 3X
TENSIONE AUSILIARIA	230 (V) c.a.
NORMA DI RIFERIMENTO	CEI EN 62271-200



DESCRIZIONE DEL CIRCUITO		ARRIVO	TRAF 1 1600 kVA	TRAF 2 1600 kVA	TRAF 3 1600 kVA
SEZIONATORE	In (A)	630	630	630	630
	I _k (kA/1s)	16	16	16	16
INTERRUTTORE	Isolamento/Interruzione	SF6 / ---	SF6 / ---	SF6 / ---	SF6 / ---
	In (A)	630	630	630	630
FUSIBILE	I _{cc} (kA)	16	16	16	16
	Tipo	SF1 (SF6)	SF1 (SF6)	SF1 (SF6)	SF1 (SF6)
REGOLAZIONE RELÈ DI PROTEZIONE	In (A)				
	Un (kV)				
	TIPO	Modello	SEPAM 20 S20	SEPAM 20 S20	SEPAM 20 S20
	50/51.0 - I> (Curva DT o EIT)	I _s (A)	30	30	30
		t (s)	12	12	12
	50/51.1 - I>>	I _s (A)	250	250	250
		t (s)	0,43	0,43	0,43
	50/51.2 - I>>>	I _s (A)	600	600	600
		t (s)	0,05	0,05	0,05
	50N/51N.1 - I _o >	I _{iso} (A)	2	2	2
	t (s)	0,38	0,38	0,38	
50N/51N.2 - I _o >>	I _{iso} (A)	70	70	70	
	t (s)	0,1	0,1	0,1	
67N - I _o >>> - Direzionale di terra	I _{iso} (A)				
1° SOGLIA	V _{so} (V)				
	Campo(°)				
67N - I _o >>> - Direzionale di terra	I _{iso} (A)				
2° SOGLIA	V _{so} (V)				
	Campo(°)				
27 (Minima Tensione)	V _s (%)				
T.A. (Trasformatori di Corrente)	n°	3	3	3	3
	Tipo	TLP130	ARM3/N1F200A	ARM3/N1F200A	ARM3/N1F200A
TOROIDE (Prot. Omopolare)	Rapporto				
	Prest.				
T.V. (Trasformatori di Tensione)	n°				
	Tipo	CSH 160	CSH 160	CSH 160	CSH 160
CAVO (Modalità di posa secondo CEI 11.27)	Classe				
	Prest.				
	Sigla		unipolare	Interrati	
	Posa				
TRASFORMATORE	Sezione		1x50	10	
	L. (m)				
	I _b (A)		102,6	192	
UTENZA GENERICA	Sn (kVA)				
	Ucc (%)				
	Rapporto Trasf.				
NOTE	S (kVA)				
	I _b (A)				
CLIENTE		A.B.C. ACQUA BENE COMUNE NAPOLI		COMUNE DI NAPOLI	
		IMPIANTO		IMPIANTO DI TRATTAMENTO E DEPURAZIONE ACQUE	
				BAGNOLI - COROGLIO (NA)	
PROGETTO		ARCHIVIO		PROGETTO DEFINITIVO	
		DISEGNATORE		PAONE	
FILE		DATA		06/06/2023	
		PAGINA		2	
		SEGUE		3	
REVISIONE		TAVOLA			

FRONTE QUADRO



CLIENTE	A.B.C. ACQUA BENE COMUNE NAPOLI COMUNE DI NAPOLI	PROGETTO	PROGETTO DEFINITIVO	FILE schemi mt - bagnoli [C2] [CB0].dwg	
		ARCHIVIO		DATA 06/06/2023	REVISIONE
		DISEGNATORE	PAONE	PAGINA 5	SEGUE 6
IMPIANTO	IMPIANTO DI TRATTAMENTO E DEPURAZIONE ACQUE BAGNOLI - COROGLIO (NA)			TAVOLA	

COMMITTENTE:
COMUNE DI NAPOLI
 ABC ACQUA BENE COMUNE
 BAGNOLI - COROGLIO

COMMESSA:
HUB DI COROGLIO
TRATTAMENTO E DEPURAZIONE ACQUE

QUADRO:
Cabina n. 2 (nuova realizzazione)
Quadro Media Tensione
QMT 2

CARATTERISTICHE QUADRO

IMPIANTO A MONTE			
TEN. ES. [kV]	9	FREQ. [Hz]	50
CORRENTE NOM. DEL QUADRO [A]	630A		
Icc PRES. SUL QUADRO [kA]	16		
ESERCIZIO DEL NEUTRO	ISOLATO		
CLASSIFICAZIONE ARCO INTERNO			
TENSIONE NOMINALE	24		
COR. DI BREVE DURATA	16	IP	3X

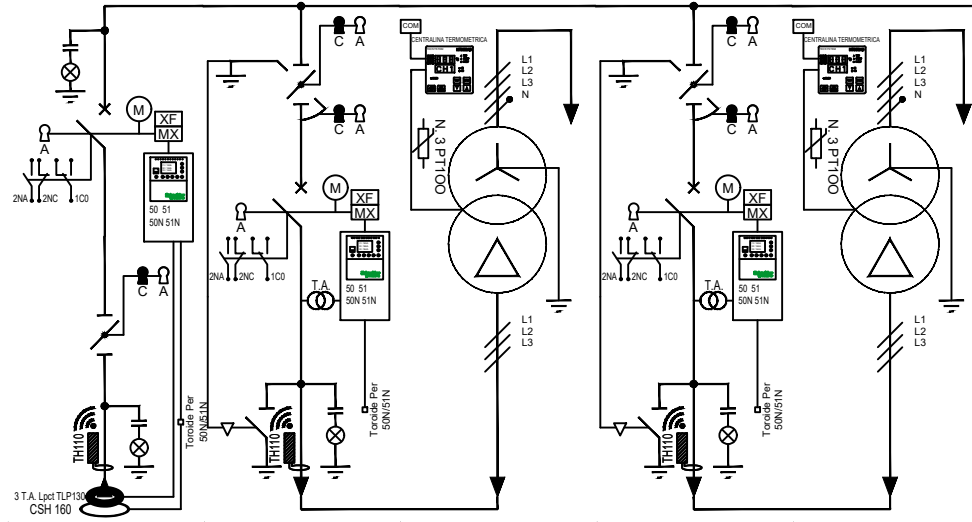
NORMATIVA DI RIFERIMENTO	
INTERRUTTORI	<input checked="" type="checkbox"/> — CEI EN 62271-100
QUADRO	<input checked="" type="checkbox"/> — CEI EN 62271-200

QUADRO ELETTRICO NUOVA INSTALLAZIONE

NOTA: CABINA DA REALIZZARE NEL MANUFATTO "SOLLEVAMENTO A MARE" IN LOCALE TECNICO DEDICATO.

	CLIENTE	A.B.C. ACQUA BENE COMUNE NAPOLI COMUNE DI NAPOLI	PROGETTO	PROGETTO DEFINITIVO	FILE schemi mt - bagnoli [C1] [CB2].dwg
			ARCHIVIO		DATA 06/06/2023 REVISIONE
			DISEGNATORE	PAONE	PAGINA 1 SEGUE 2
	IMPIANTO	IMPIANTO DI TRATTAMENTO E DEPURAZIONE ACQUE BAGNOLI - COROGLIO (NA)			TAVOLA

DATI IMPIANTO	
TENSIONE DI ESERCIZIO	9 (kV)
FREQUENZA	50 (Hz)
VALORE DI I _{cc} PRESUNTA	16 (kA)
ESERCIZIO DEL NEUTRO	ISOLATO
DENOMINAZIONE DEL QUADRO	
DATI QUADRO	
QUADRO PROTETTO TIPO	SM6 / SM AirSeT
TENSIONE NOMINALE	24 (kV)
CORRENTE NOMINALE	630 (A)
CORRENTE DI BREVE DURATA	16 (kA/1s)
TENUTA ALL'ARCO INTERNO	ESCLUSO CELLA - AT7 - 12,5 (kA) x 1 (s)
GRADO DI PROTEZIONE	IP 3X
TENSIONE AUSILIARIA	230 (V) c.a.
NORMA DI RIFERIMENTO	CEI EN 62271-200



DESCRIZIONE DEL CIRCUITO		ARRIVO	TRAFO 1 1600 kVA	TRAFO 2 1600 kVA					
SEZIONATORE	In (A)	630	630	630					
	I _k (kA/1s)	16	16	16					
INTERRUTTORE	Isolamento/Interruzione	SF6 / ---	SF6 / ---	SF6 / ---					
	In (A)	630	630	630					
FUSIBILE	I _{cc} (kA)	16	16	16					
	Tipo	SF1 (SF6)	SF1 (SF6)	SF1 (SF6)					
REGOLAZIONI RELIE DI PROTEZIONE	In (A)								
	Un (kV)								
	TIPO	Modello	SEPAM 20 S20	SEPAM 20 S20			SEPAM 20 S20		
	50/51.0 - I> (Curva DT o EIT)	I _s (A)	30	30	12		30	12	
	50/51.1 - I>>	t (s)	250	250	0,43		250	0,43	
	50/51.2 - I>>>	I _s (A)	600	600	0,05		600	0,05	
	50N/51N.1 - I _o >	t (s)	2	2	0,38		2	0,38	
	50N/51N.2 - I _o >>	I _{so} (A)	70	70	0,1		70	0,1	
	67N - I _o >< - Direzionale di terra	t (s)							
	1° SOGLIA	V _{so} (V)							
67N - I _o >< - Direzionale di terra	t (s)								
2° SOGLIA	V _{so} (V)								
27 (Minima Tensione)	V _s (%)								
T.A. (Trasformatori di Corrente)	n°	3	3	3					
	Tipo	TLP130	ARM3/N1F200A	ARM3/N1F200A					
TOROIDE (Prot. Omopolare)	Rapporto								
	Prest.								
T.V. (Trasformatori di Tensione)	Tipo	CSH 160	CSH 160	CSH 160					
	n°								
CAVO (Modalità di posa secondo CEI 11.27)	Classe								
	Prest.								
	Sigla	Posa		unipolare	Interrati		unipolare	Interrati	
	Sezione	L. (m)		1x50	10		1x50	10	
TRASFORMATORE	I _b (A)	I _z (A)		102,6	192		102,6	192	
	Sn (kVA)	U _{cc} (%)							
UTENZA GENERICA	Isolamento	Tipo							
	Rapporto Trasf.								
NOTE	S (kVA)	I _b (A)							
CLIENTE	A.B.C. ACQUA BENE COMUNE NAPOLI		1600		6	1600		6	
	COMUNE DI NAPOLI		RESINA		Trihal	RESINA		Trihal	
IMPIANTO	IMPIANTO DI TRATTAMENTO E DEPURAZIONE ACQUE		9/0.4kV			9/0.4kV			
	BAGNOLI - COROGLIO (NA)		CLASSE E4 - C4 - F1			CLASSE E4 - C4 - F1			
		Ecodesign AA0Ak				Ecodesign AA0Ak			
		PROGETTO		PROGETTO DEFINITIVO		FILE		schemi mt - bagnoli_[C1]_[CB2].dwg	
		ARCHIVIO				DATA		06/06/2023	
		DISEGNATORE		PAONE		REVISIONE			
						PAGINA		2	
						SEGUE		3	
						TAVOLA			

FRONTE QUADRO



CLIENTE A.B.C. ACQUA BENE COMUNE NAPOLI
COMUNE DI NAPOLI

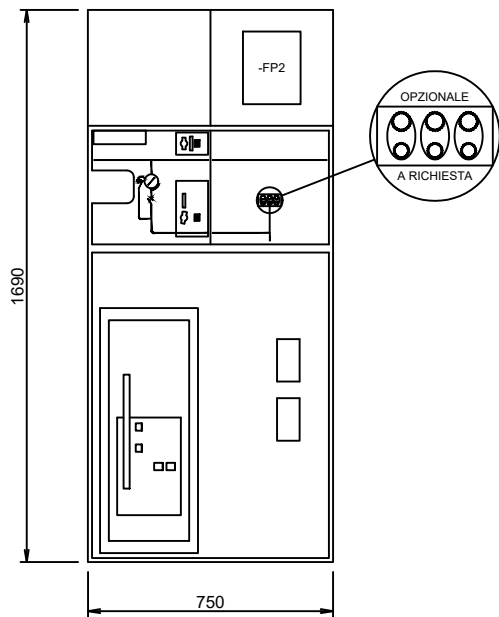
PROGETTO PROGETTO DEFINITIVO
ARCHIVIO
DISEGNATORE PAONE

FILE schemi mt - bagnoli [C2] [CB0].dwg
DATA 06/06/2023 REVISIONE
PAGINA 3 SEGUE 4
TAVOLA

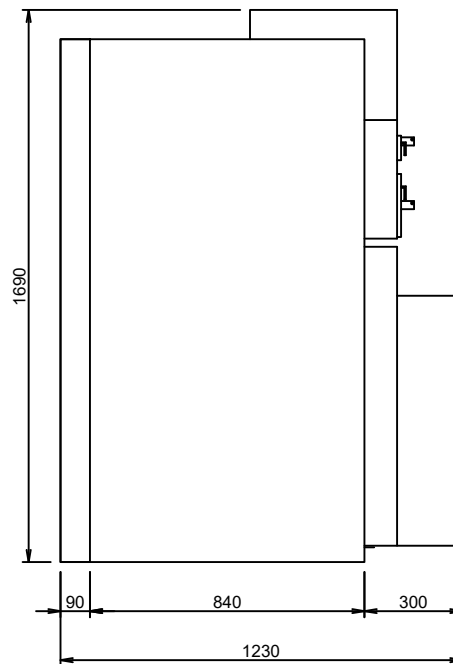
IMPIANTO IMPIANTO DI TRATTAMENTO E DEPURAZIONE ACQUE
BAGNOLI - COROGLIO (NA)

SCALA
1 : 15

VISTA DAL FRONTE

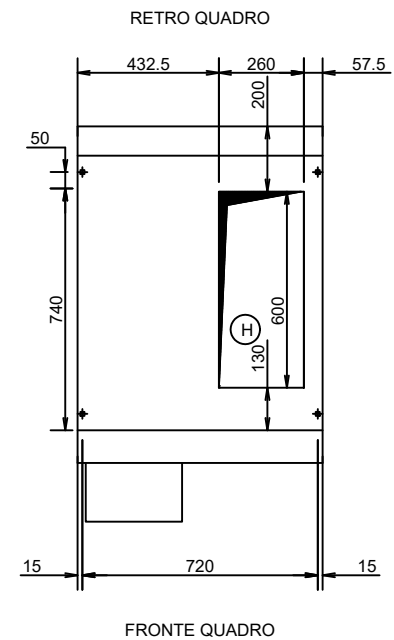


VISTA DAL FIANCO



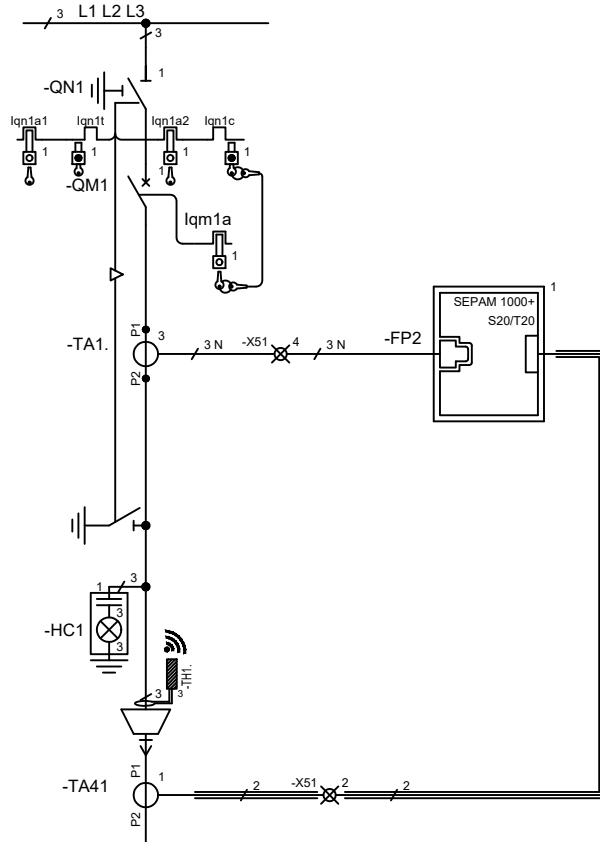
FORATURA SOLETTA

VISTA DALL' ALTO



CLIENTE	A. B. C. ACQUA BENE COMUNE NAPOLI COMUNE DI NAPOLI	PROGETTO	PROGETTO DEFINITIVO	FILEschemi mt - bagnoli [C0] [CB1].dwg
		ARCHIVIO		DATA 06/06/2023
IMPIANTO	IMPIANTO DI TRATTAMENTO E DEPURAZIONE ACQUE BAGNOLI - COROGLIO (NA)	DISEGNATORE	PAONE	PAGINA 4
				REVISIONE
				SEGUE 5
			TAVOLA	

UNITA' DM1A-SF1 MANUALE CON N.3 TA SEPAM 1000+ S20/T20 + TOROIDE



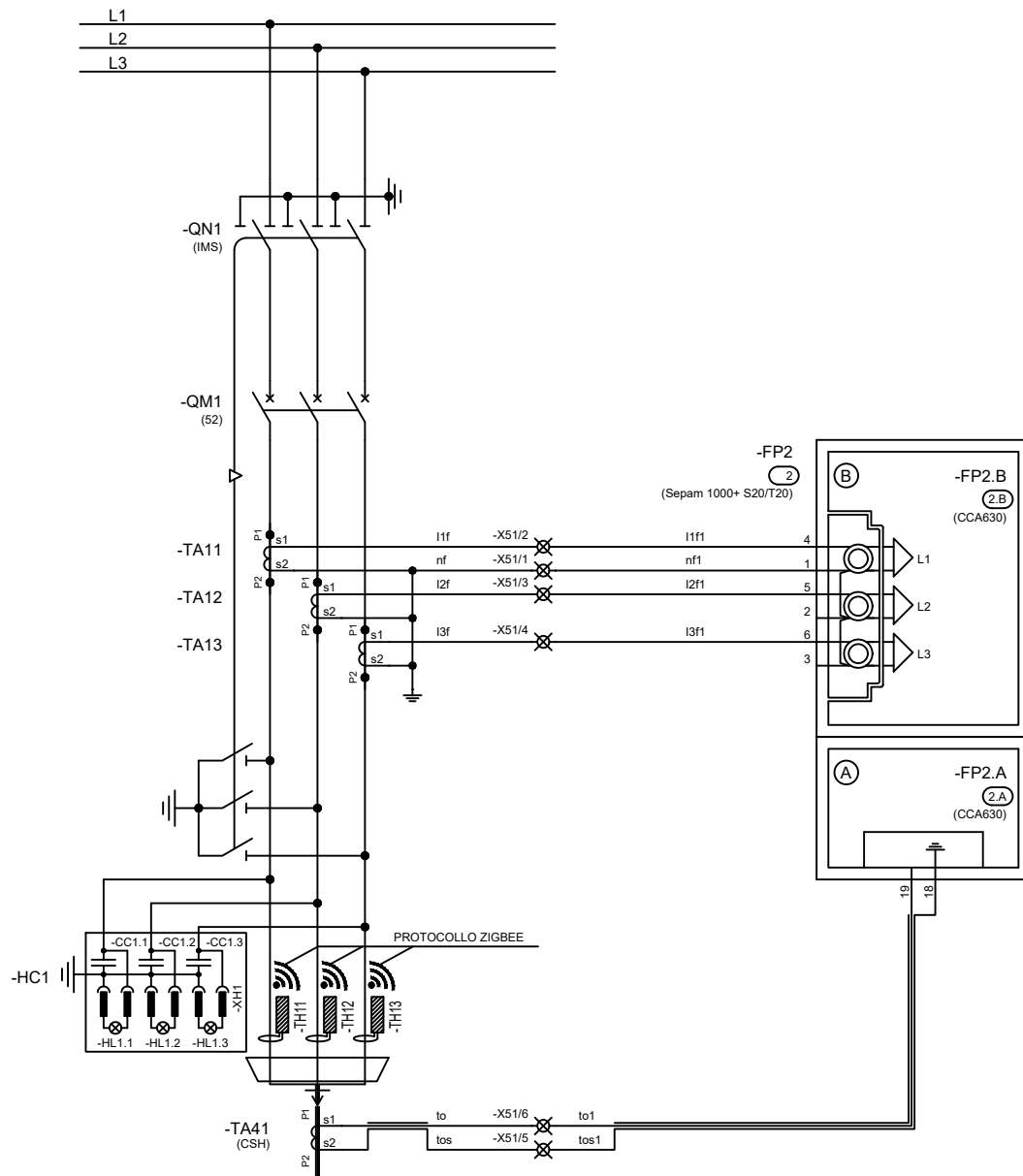
TIPO/SIGLA SCOMPARTO	DM1A-SF1
----------------------	----------

LEGENDA SIMBOLI BLOCCHI A CHIAVE		
SIMBOLO	DESCRIZIONE	STANDARD/OPZIONE
	SEZIONATORE DI ISOLAMENTO	
	INTERRUTTORE MEDIA TENSIONE	
	CHIAVE LIBERA CON INTERRUTTORE M.T. APERTO	●
	CHIAVE LIBERA IN POSIZIONE TERRA APERTA	■
	CHIAVE LIBERA IN POSIZIONE TERRA CHIUSA	●
	CHIAVE LIBERA IN POSIZIONE LINEA APERTA	■
	CHIAVE LIBERA IN POSIZIONE LINEA CHIUSA	●

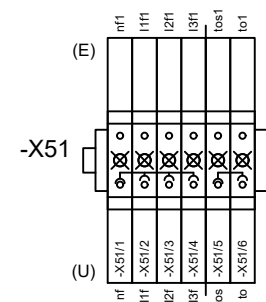
- FORNITURA STANDARD
- OPZIONE A RICHIESTA

	CLIENTE	A.B.C. ACQUA BENE COMUNE NAPOLI COMUNE DI NAPOLI	PROGETTO	PROGETTO DEFINITIVO	FILEschemi mt - bagnoli [C0] [CB1].dwg
			ARCHIVIO		DATA 06/06/2023 REVISIONE
	IMPIANTO	IMPIANTO DI TRATTAMENTO E DEPURAZIONE ACQUE BAGNOLI - COROGLIO (NA)	DISEGNATORE	PAONE	PAGINA 5 SEGUE 6
					TAVOLA

UNITA' DM1A-SF1 MANUALE CON N.3 TA SEPAM 1000+ S20/T20 + TOROIDE

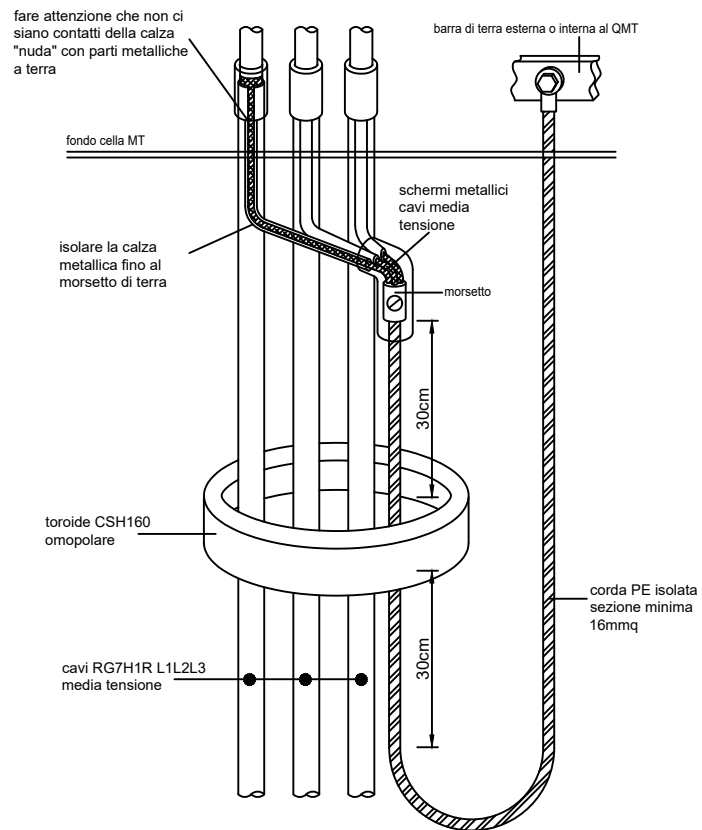


MORSETTIERE DI APOGGIO INTERNO
 TRASFORMATORI DI CORRENTE

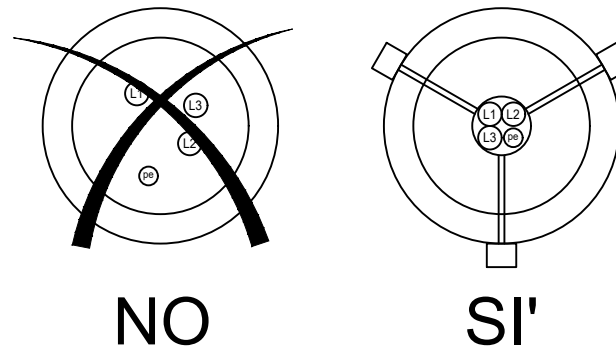


CLIENTE	A.B.C. ACQUA BENE COMUNE NAPOLI COMUNE DI NAPOLI	PROGETTO	PROGETTO DEFINITIVO	FILEschemi mt - bagnoli [C0] [CB1].dwg
	IMPIANTO	IMPIANTO DI TRATTAMENTO E DEPURAZIONE ACQUE BAGNOLI - COROGLIO (NA)	ARCHIVIO	DATA 06/06/2023
DISEGNAZIONE			PAONE	PAGINA 6
				TAVOLA

PARTICOLARE COLLEGAMENTI SCHERMI METALLICI CAVI MEDIA TENSIONE

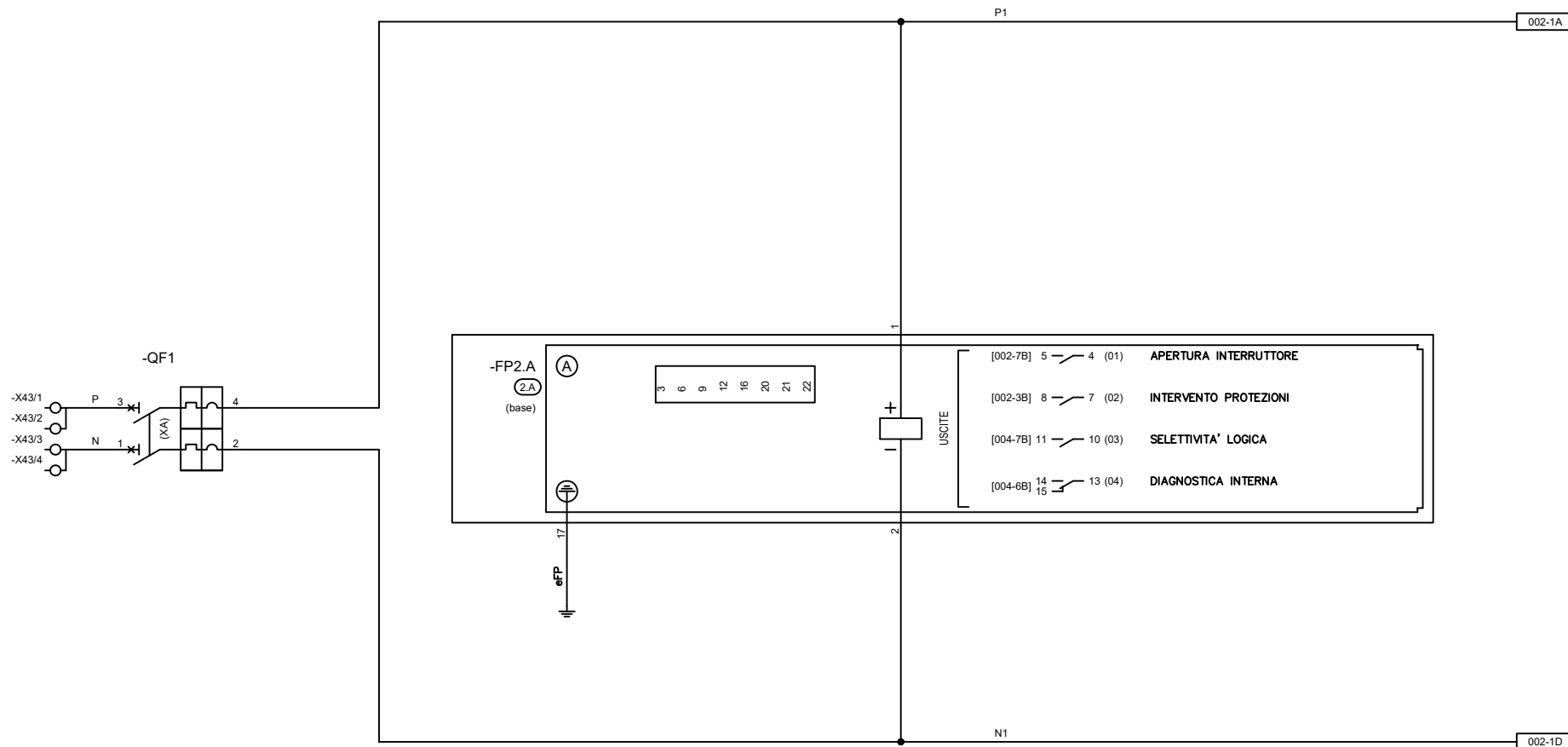


PARTICOLARE CENTRATURA DEI CAVI ALL'INTERNO DEL TOROIDE OMOPOLARE



	CLIENTE	A. B. C. ACQUA BENE COMUNE NAPOLI COMUNE DI NAPOLI	PROGETTO	PROGETTO DEFINITIVO	FILEschemi mt - bagnoli [C0] [CB1].dwg
			ARCHIVIO		DATA 06/06/2023
			DISEGNATORE	PAONE	PAGINA 7
	IMPIANTO	IMPIANTO DI TRATTAMENTO E DEPURAZIONE ACQUE BAGNOLI - COROGLIO (NA)			TAVOLA

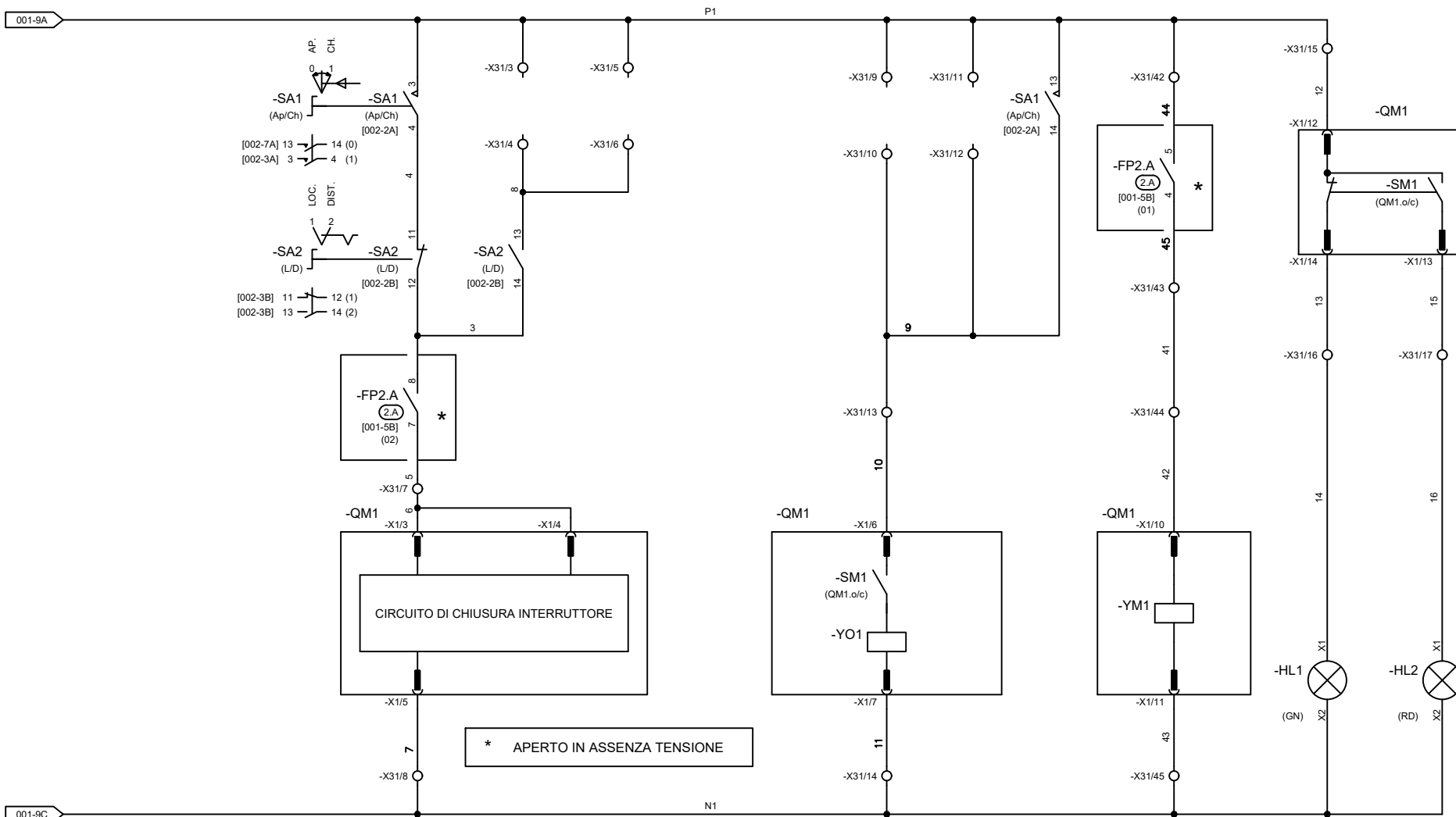
ARRIVO ALIMENTAZIONI AUX.		MODULO BASE (A)		
PROTEZIONE ALIMENTAZIONI AUX.		MESSA A TERRA	ALIMENTAZIONE AUSILIARIA	USCITE



Riferimento 001

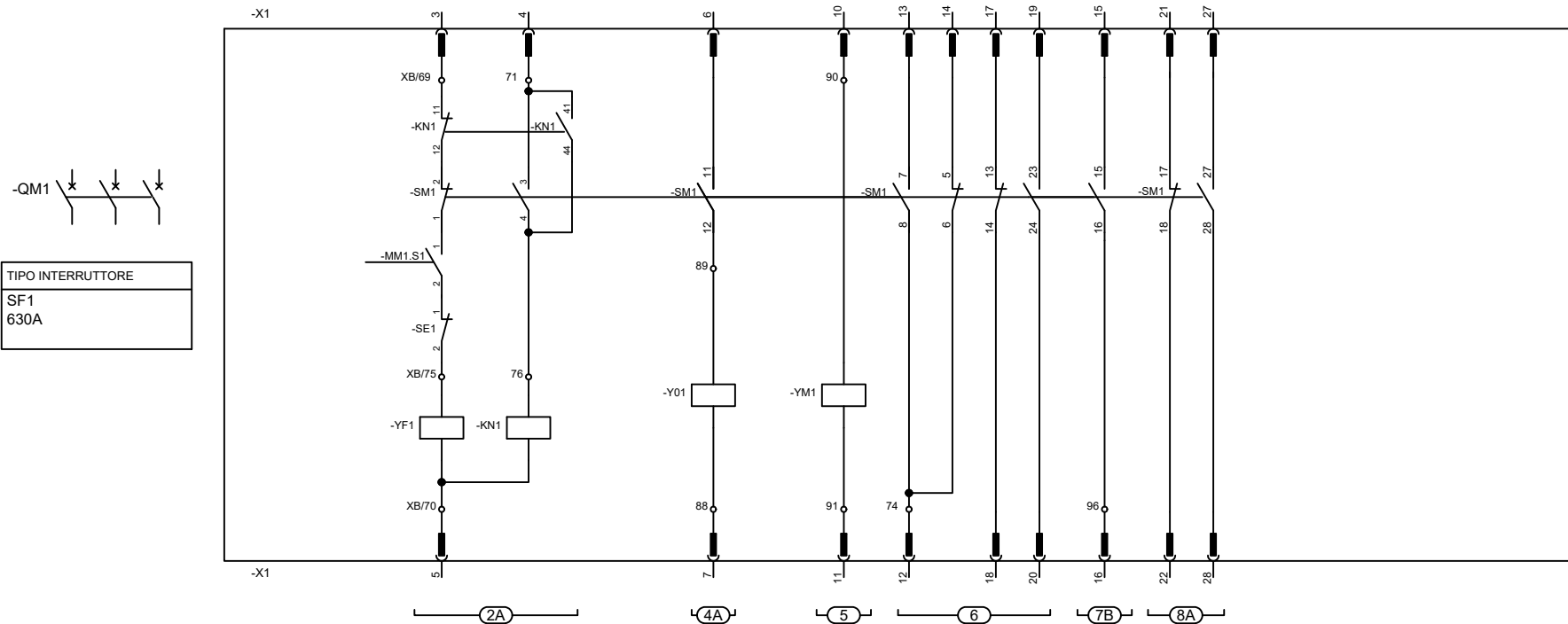
CLIENTE	A.B.C. ACQUA BENE COMUNE NAPOLI COMUNE DI NAPOLI	PROGETTO	PROGETTO DEFINITIVO	FILEschemi mt - bagnoli [C0] [CB1].dwg
		ARCHIVIO		DATA 06/06/2023
IMPIANTO	IMPIANTO DI TRATTAMENTO E DEPURAZIONE ACQUE BAGNOLI - COROGLIO (NA)	DISEGNATORE	PAONE	PAGINA 8
				REVISIONE
				SEGUE 9
			TAVOLA	

	CIRCUITO DI CHIUSURA		CIRCUITO DI APERTURA		SGANCIATORE	STATO INTERRUTTORE	
	COMANDO IN LOCALE	COMANDO A DISTANZA	COMANDO A DISTANZA	COMANDO IN LOCALE	MINIMA TENSIONE	APERTO	CHIUSO



Riferimento 002

CLIENTE A.B.C. ACQUA BENE COMUNE NAPOLI COMUNE DI NAPOLI	PROGETTO PROGETTO DEFINITIVO	FILEschemi mt - bagnoli [C0] [CB1].dwg	
	ARCHIVIO	DATA 06/06/2023	REVISIONE
	DISEGNATORE PAONE	PAGINA 9	SEGUE 10
IMPIANTO IMPIANTO DI TRATTAMENTO E DEPURAZIONE ACQUE BAGNOLI - COROGLIO (NA)	TAVOLA		



TIPO INTERRUTTORE
SF1
630A

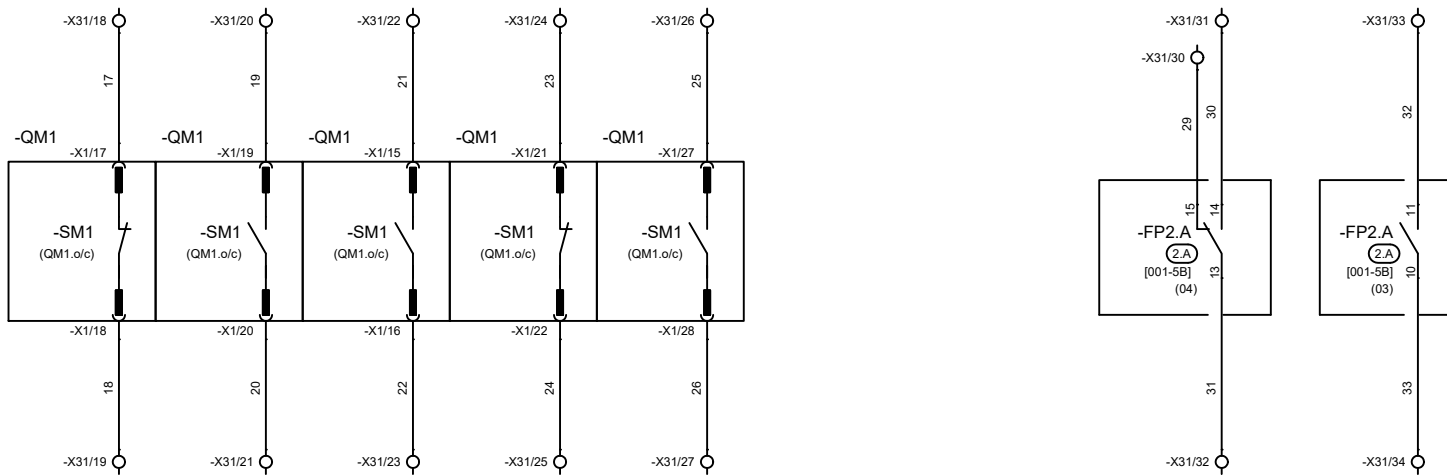
POS.	LEGENDA MONTANTI
2	A CIRCUITO DI CHIUSURA MOTORIZZATO
4	A CIRCUITO DI APERTURA
5	SGANCIATORE DI MINIMA TENSIONE
6	CONTATTI AUSILIARI INTERRUTTORE
7	B CONTATTO AUSILIARIO INTERRUTTORE
8	A CONTATTI AUSILIARI INTERRUTTORE

SIGLA	LISTA DEL MATERIALE
-X1	CONNETTORE BASSA TENSIONE
-KN1	RELE' DI ANTIRI CHIUSURA
-SM1	CONTATTI AUSILIARI INTERRUTTORE
-YM1	SGANCIATORE DI MINIMA TENSIONE
-Y01	SGANCIATORE DI APERTURA
-YF1	SGANCIATORE DI CHIUSURA
-SE1	CONTATTO DI BLOCCO CHIUSURA
-XB	MORSETTIERA DI APPOGGIO

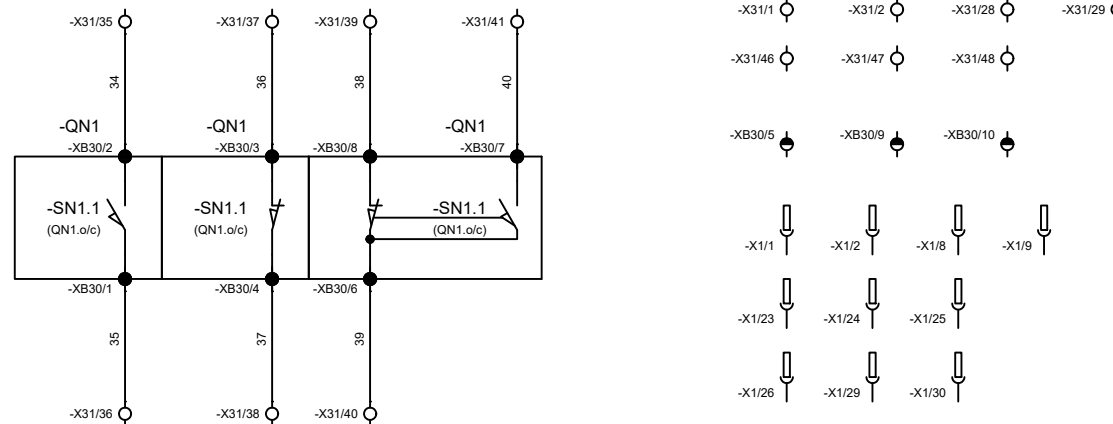
Riferimento 003

CLIENTE	A.B.C. ACQUA BENE COMUNE NAPOLI COMUNE DI NAPOLI	PROGETTO	PROGETTO DEFINITIVO	FILEschemi mt - bagnoli [C0] [CB1].dwg
		ARCHIVIO		DATA 06/06/2023 REVISIONE
		DISEGNATORE	PAONE	PAGINA 10 SEGUE 11
IMPIANTO	IMPIANTO DI TRATTAMENTO E DEPURAZIONE ACQUE BAGNOLI - COROGLIO (NA)			TAVOLA

INTERRUTTORE M.T.	SISTEMA DI PROTEZIONE E CONTROLLO	
CONTATTI AUSILIARI	DIAGNOSTICA INTERNA	SELETTIVITA' LOGICA



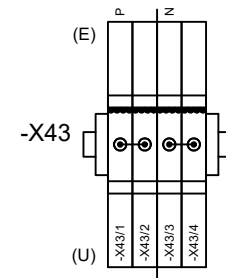
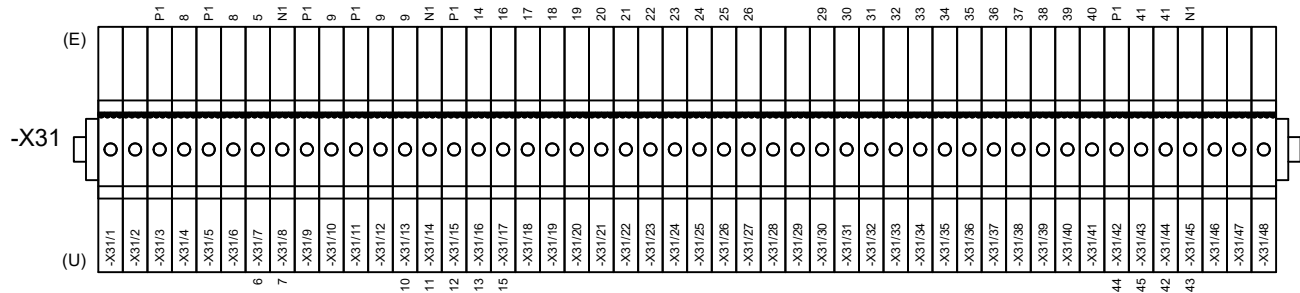
SEZIONATORE DI LINEA / TERRA	MORSETTI DISPONIBILI
CONTATTI AUSILIARI	



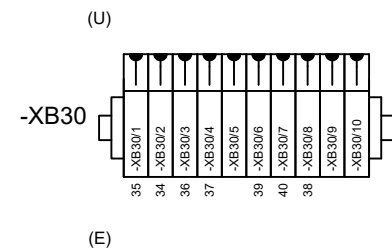
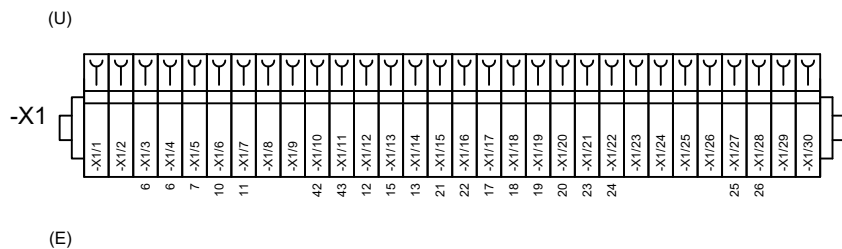
Riferimento 004

CLIENTE	A.B.C. ACQUA BENE COMUNE NAPOLI COMUNE DI NAPOLI	PROGETTO	PROGETTO DEFINITIVO	FILEschemi mt - bagnoli	[C0] [CB1].dwg		
		ARCHIVIO		DATA	06/06/2023	REVISIONE	
IMPIANTO	IMPIANTO DI TRATTAMENTO E DEPURAZIONE ACQUE BAGNOLI - COROGLIO (NA)	DISEGNAZIONE	PAONE	PAGINA	11	SEGUE	12
					TAVOLA		

MORSETTIERE ALLACCIAMENTO ESTERNO	MORSETTIERE DI INTERCONNESSIONE
CIRCUITI DI COMANDO , PROTEZIONI , SEGNALAZIONI	ALIMENTAZIONE AUSILIARIA



MORSETTIERE DI APOGGIO INTERNO	
CONNETTORE INTERRUTTORE	CONNETTORE DEL SEZIONATORE DI LINEA

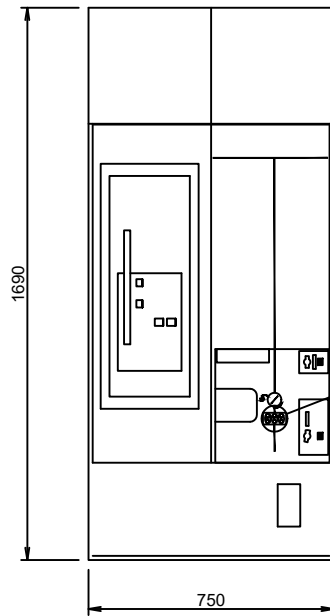


Riferimento 005

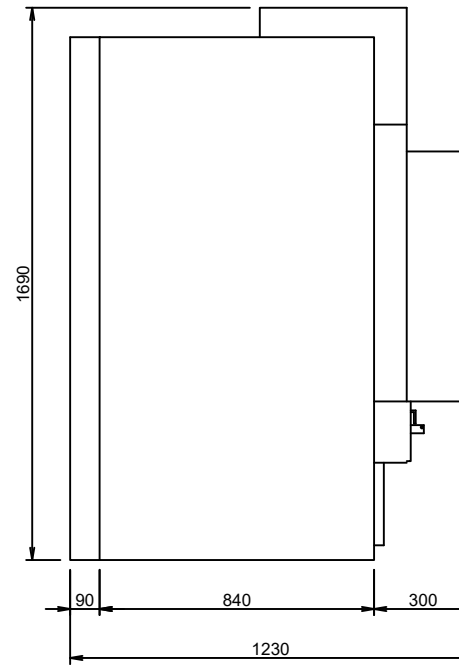
CLIENTE	A. B. C. ACQUA BENE COMUNE NAPOLI COMUNE DI NAPOLI	PROGETTO	PROGETTO DEFINITIVO	FILEschemi mt - bagnoli	[C0] [CB1].dwg		
		ARCHIVIO		DATA	06/06/2023	REVISIONE	
IMPIANTO	IMPIANTO DI TRATTAMENTO E DEPURAZIONE ACQUE BAGNOLI - COROGLIO (NA)	DISEGNATORE	PAONE	PAGINA	12	SEGUE	13
				TAVOLA			

SCALA
1 : 15

VISTA DAL FRONTE

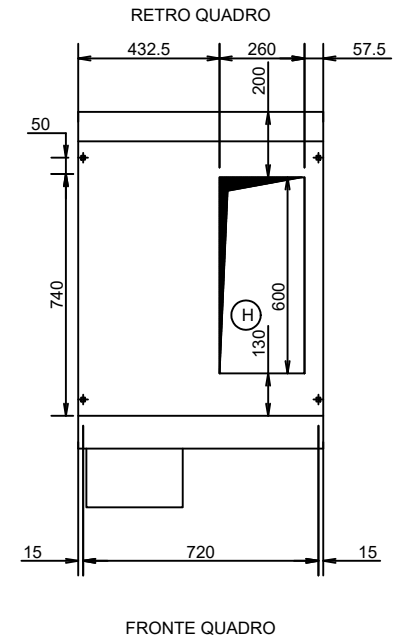


VISTA DAL FIANCO



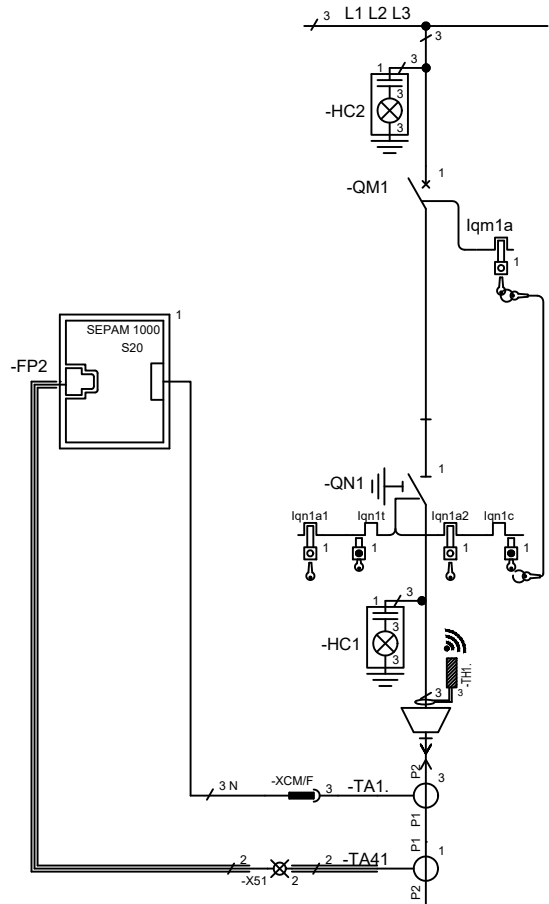
FORATURA SOLETTA

VISTA DALL' ALTO



CLIENTE	A.B.C. ACQUA BENE COMUNE NAPOLI COMUNE DI NAPOLI	PROGETTO	PROGETTO DEFINITIVO	FILEschemi mt - bagnoli [C0] [CB1].dwg
		ARCHIVIO		DATA 06/06/2023
IMPIANTO	IMPIANTO DI TRATTAMENTO E DEPURAZIONE ACQUE BAGNOLI - COROGLIO (NA)	DISEGNATORE	PAONE	PAGINA 13
				REVISIONE
				SEGUE 14
			TAVOLA	

UNITA' DM1R-SF1 MANUALE CON 3 TLP SEPAM 1000 S20 TA TOROIDALE CON SEZIONATORE DI TERRA PDU SBARRE



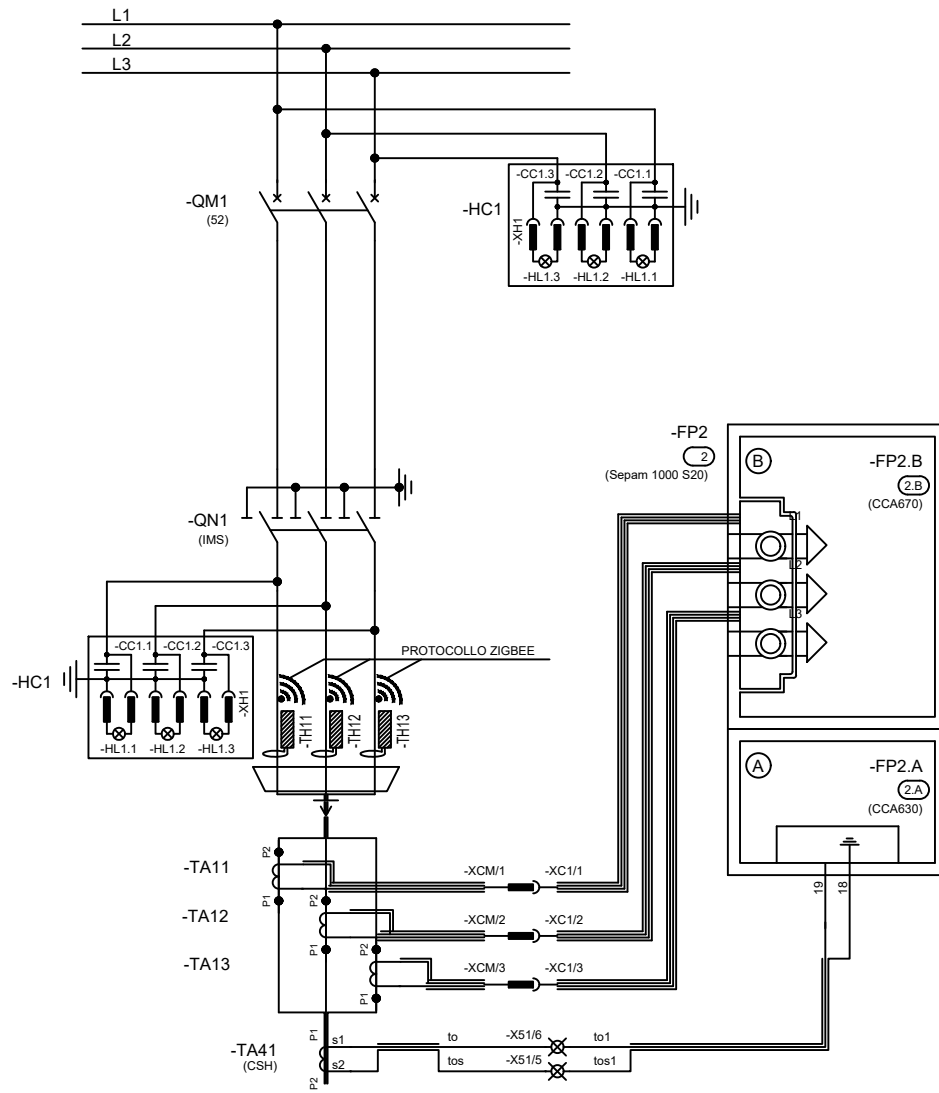
TIPO/SIGLA SCOMPARTO	DM1R-SF1
----------------------	----------

LEGENDA SIMBOLI BLOCCHI A CHIAVE		
SIMBOLO	DESCRIZIONE	STANDARD/OPZIONE
-QN1	SEZIONATORE DI ISOLAMENTO	
-QM1	INTERRUTTORE MEDIA TENSIONE	
lqm1a	CHIAVE LIBERA CON INTERRUTTORE M.T. APERTO	●
lqn1a1	CHIAVE LIBERA IN POSIZIONE TERRA APERTA	●
lqn1t	CHIAVE LIBERA IN POSIZIONE TERRA CHIUSA	■
lqn1a2	CHIAVE LIBERA IN POSIZIONE LINEA APERTA	■
lqn1c	CHIAVE LIBERA IN POSIZIONE LINEA CHIUSA	●

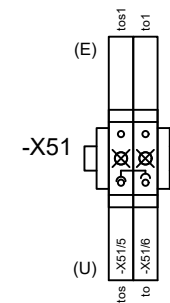
- FORNITURA STANDARD
- OPZIONE A RICHIESTA

CLIENTE	A.B.C. ACQUA BENE COMUNE NAPOLI COMUNE DI NAPOLI	PROGETTO	PROGETTO DEFINITIVO	FILEschemi mt - bagnoli [C0] [CB1].dwg
		ARCHIVIO		DATA 06/06/2023 REVISIONE
IMPIANTO	IMPIANTO DI TRATTAMENTO E DEPURAZIONE ACQUE BAGNOLI - COROGLIO (NA)	DISEGNATORE	PAONE	PAGINA 14 SEGUE 15
		TAVOLA		

UNITA' DM1R-SF1 MANUALE CON 3 TLP SEPAM 1000 S20 TA TOROIDALE CON SEZIONATORE DI TERRA PDU SBARRE

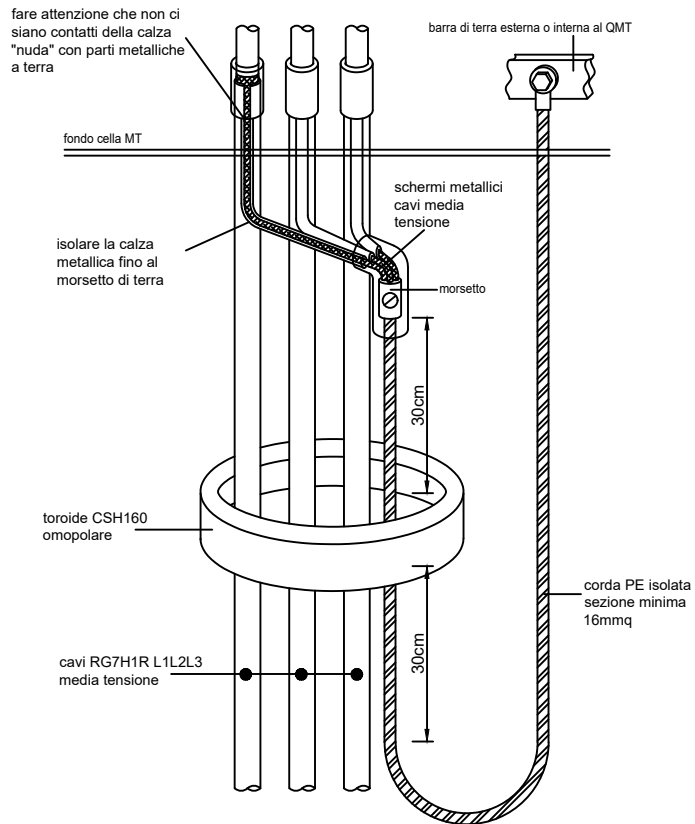


MORSETTIERE DI APPOGGIO INTERNO
 TRASFORMATORI DI CORRENTE

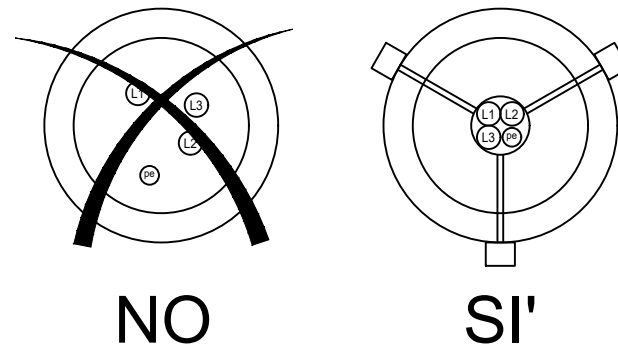


CLIENTE	A.B.C. ACQUA BENE COMUNE NAPOLI COMUNE DI NAPOLI	PROGETTO	PROGETTO DEFINITIVO	FILEschemi mt - bagnoli [C0] [CB1].dwg
		ARCHIVIO		DATA 06/06/2023 REVISIONE
IMPIANTO	IMPIANTO DI TRATTAMENTO E DEPURAZIONE ACQUE BAGNOLI - COROGLIO (NA)	DISEGNATORE	PAONE	PAGINA 15 SEGUE 16
		TAVOLA		

PARTICOLARE COLLEGAMENTI SCHERMI METALLICI CAVI MEDIA TENSIONE

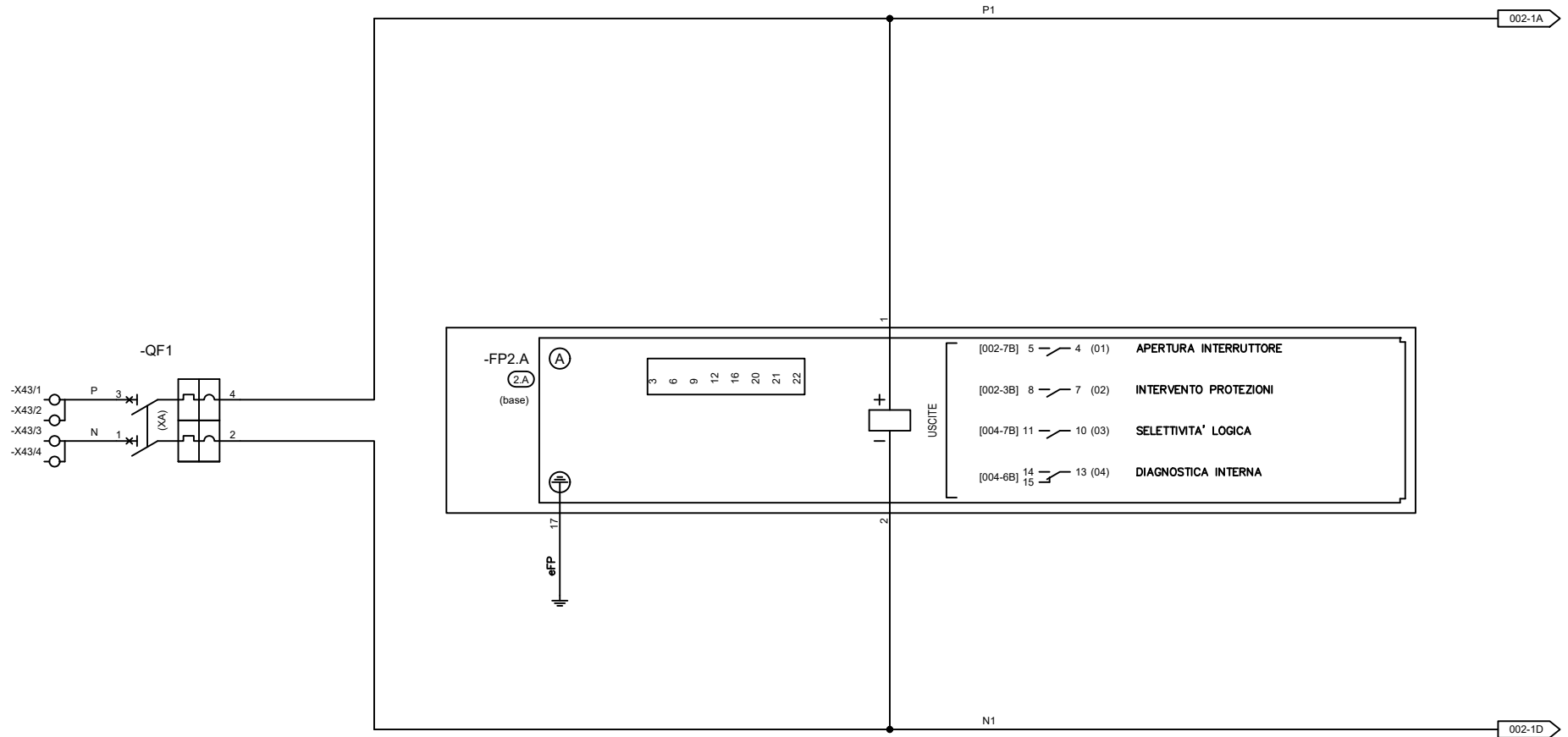


PARTICOLARE CENTRATURA DEI CAVI ALL'INTERNO DEL TOROIDE OMOPOLARE



	CLIENTE	A.B.C. ACQUA BENE COMUNE NAPOLI COMUNE DI NAPOLI	PROGETTO	PROGETTO DEFINITIVO	FILEschemi mt - bagnoli [C0] [CB1].dwg	
		IMPIANTO	IMPIANTO DI TRATTAMENTO E DEPURAZIONE ACQUE BAGNOLI - COROGLIO (NA)	ARCHIVIO	DATA	06/06/2023
	DISEGNATORE			PAONE	PAGINA	16
					TAVOLA	

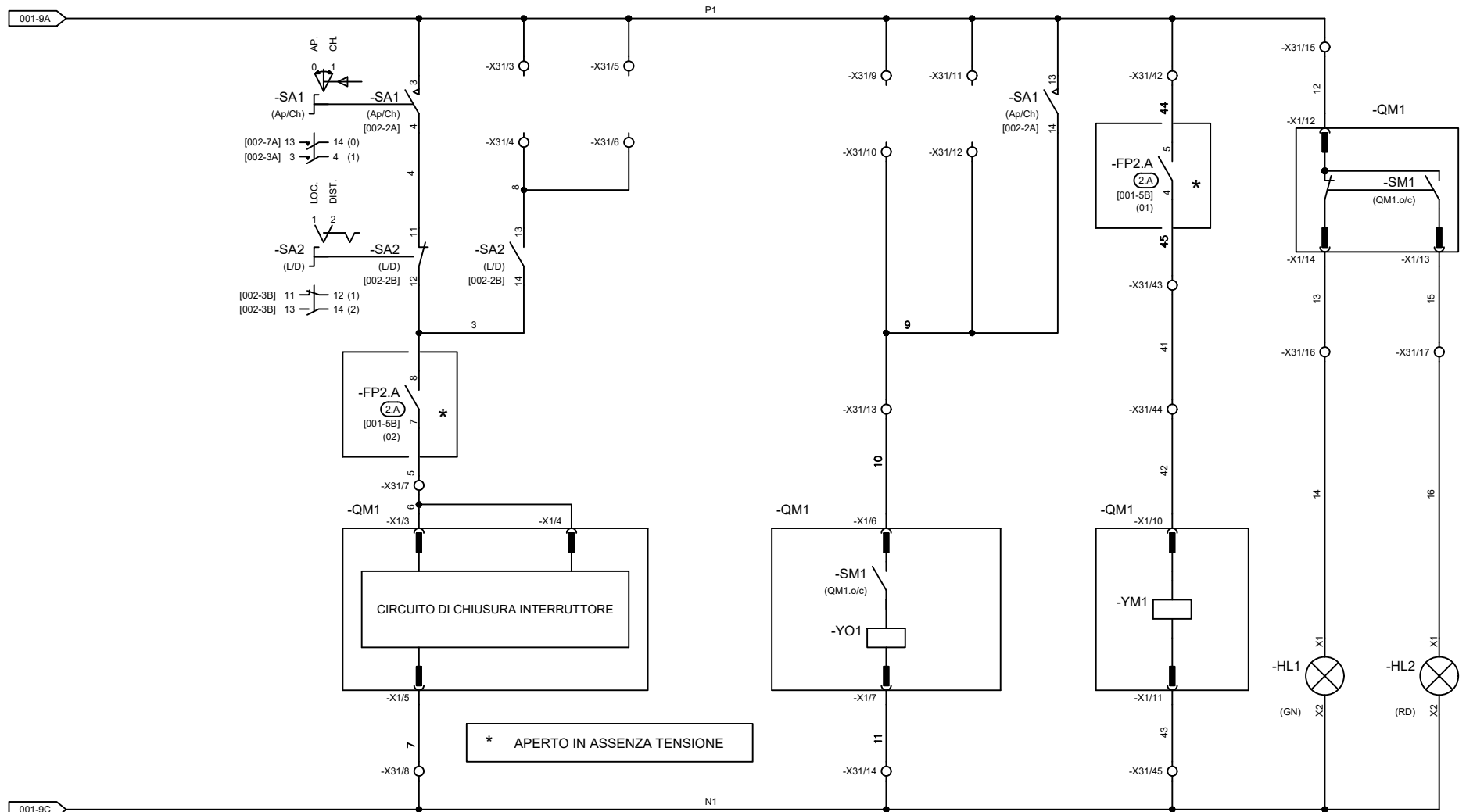
ARRIVO ALIMENTAZIONI AUX.		MODULO BASE (A)			
PROTEZIONE ALIMENTAZIONI AUX.		MESSA A TERRA	ALIMENTAZIONE AUSILIARIA	USCITE	



Riferimento 001

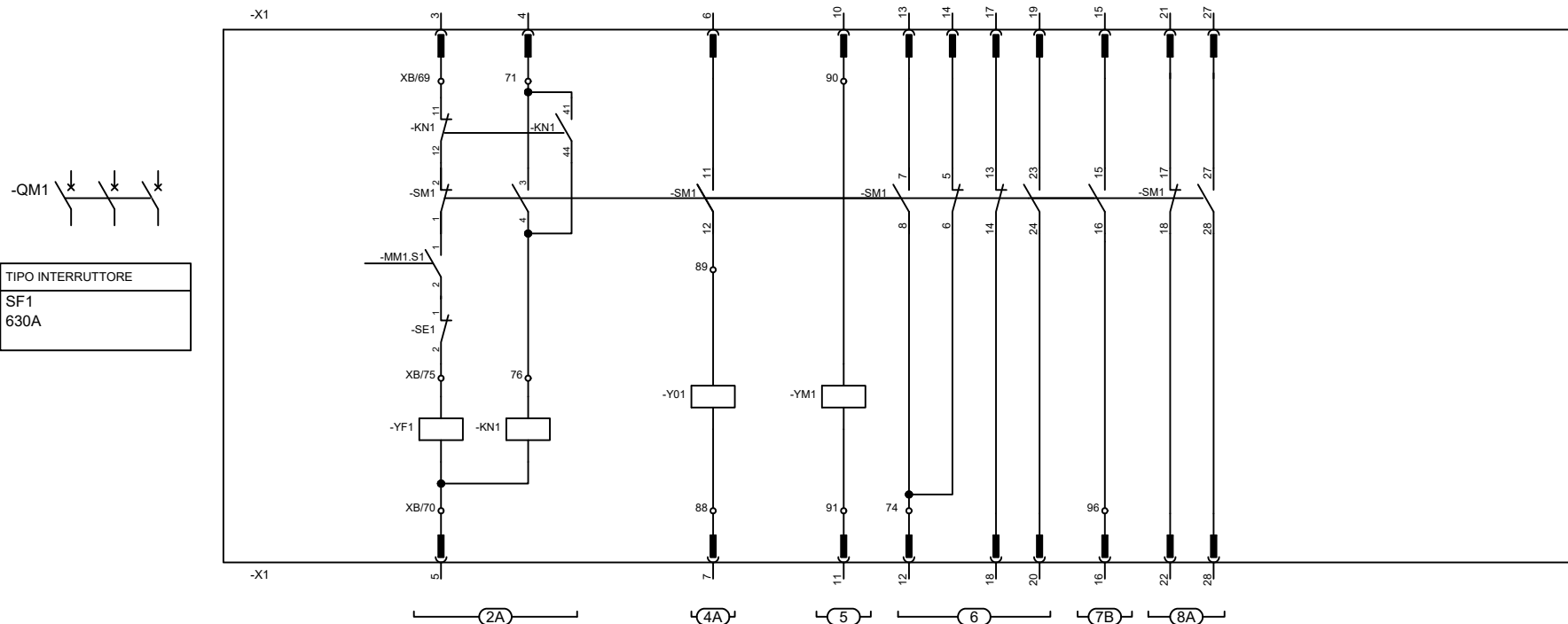
CLIENTE	A.B.C. ACQUA BENE COMUNE NAPOLI COMUNE DI NAPOLI	PROGETTO	PROGETTO DEFINITIVO	FILEschemi mt - bagnoli [C0] [CB1].dwg
		ARCHIVIO		DATA 06/06/2023 REVISIONE
IMPIANTO	IMPIANTO DI TRATTAMENTO E DEPURAZIONE ACQUE BAGNOLI - COROGLIO (NA)	DISEGNAZIONE	PAONE	PAGINA 17 SEGUE 18
		TAVOLA		

	CIRCUITO DI CHIUSURA			CIRCUITO DI APERTURA		SGANCIATORE	STATO INTERRUTTORE	
	COMANDO IN LOCALE	COMANDO A DISTANZA		COMANDO A DISTANZA	COMANDO IN LOCALE	MINIMA TENSIONE	APERTO	CHIUSO



Riferimento 002

CLIENTE A.B.C. ACQUA BENE COMUNE NAPOLI COMUNE DI NAPOLI	PROGETTO PROGETTO DEFINITIVO	FILEschemi mt - bagnoli [C0] [CB1].dwg	
	ARCHIVIO	DATA 06/06/2023	REVISIONE
	DISEGNATORE PAONE	PAGINA 18	SEGUE 19
IMPIANTO IMPIANTO DI TRATTAMENTO E DEPURAZIONE ACQUE BAGNOLI - COROGLIO (NA)	TAVOLA		



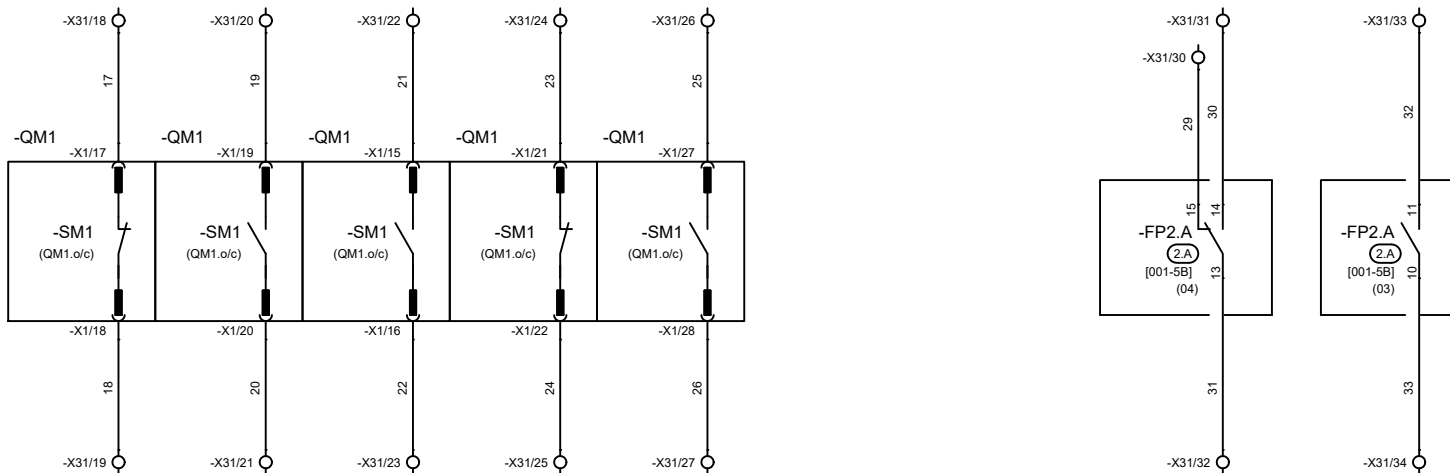
POS.	LEGENDA MONTANTI
2	A CIRCUITO DI CHIUSURA MOTORIZZATO
4	A CIRCUITO DI APERTURA
5	SGANCIATORE DI MINIMA TENSIONE
6	CONTATTI AUSILIARI INTERRUTTORE
7	B CONTATTO AUSILIARIO INTERRUTTORE
8	A CONTATTI AUSILIARI INTERRUTTORE

SIGLA	LISTA DEL MATERIALE
-X1	CONNETTORE BASSA TENSIONE
-KN1	RELE' DI ANTIRI CHIUSURA
-SM1	CONTATTI AUSILIARI INTERRUTTORE
-YM1	SGANCIATORE DI MINIMA TENSIONE
-Y01	SGANCIATORE DI APERTURA
-YF1	SGANCIATORE DI CHIUSURA
-SE1	CONTATTO DI BLOCCO CHIUSURA
-XB	MORSETTIERA DI APPOGGIO

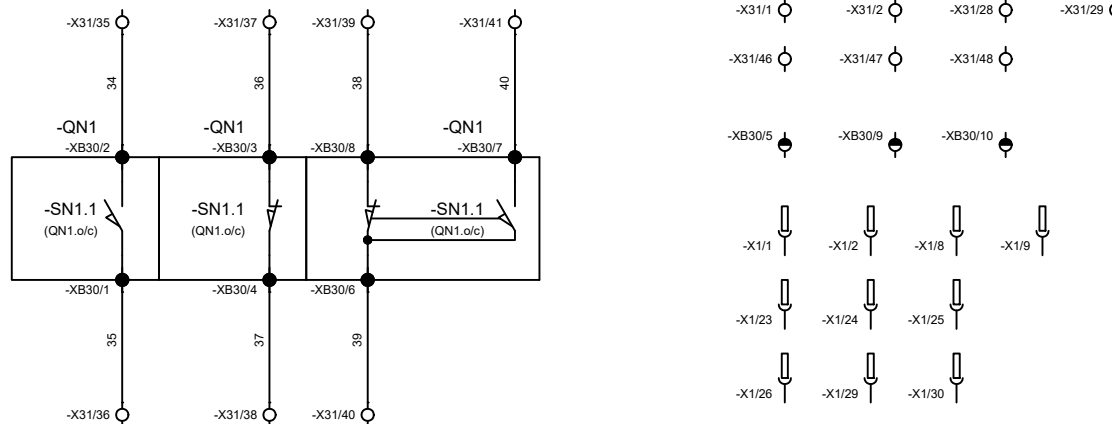
Riferimento 003

CLIENTE	A.B.C. ACQUA BENE COMUNE NAPOLI COMUNE DI NAPOLI	PROGETTO	PROGETTO DEFINITIVO	FILEschemi mt - bagnoli [C0] [CB1].dwg
	IMPIANTO	IMPIANTO DI TRATTAMENTO E DEPURAZIONE ACQUE BAGNOLI - COROGLIO (NA)	ARCHIVIO	DATA 06/06/2023
DISEGNATORE			PAONE	PAGINA 19
				REVISIONE
				SEGUE 20
				TAVOLA

INTERRUTTORE M.T.	SISTEMA DI PROTEZIONE E CONTROLLO	
CONTATTI AUSILIARI	DIAGNOSTICA INTERNA	SELETTIVITA' LOGICA



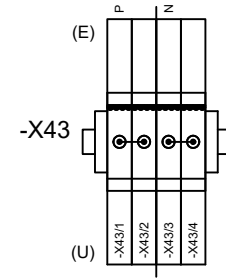
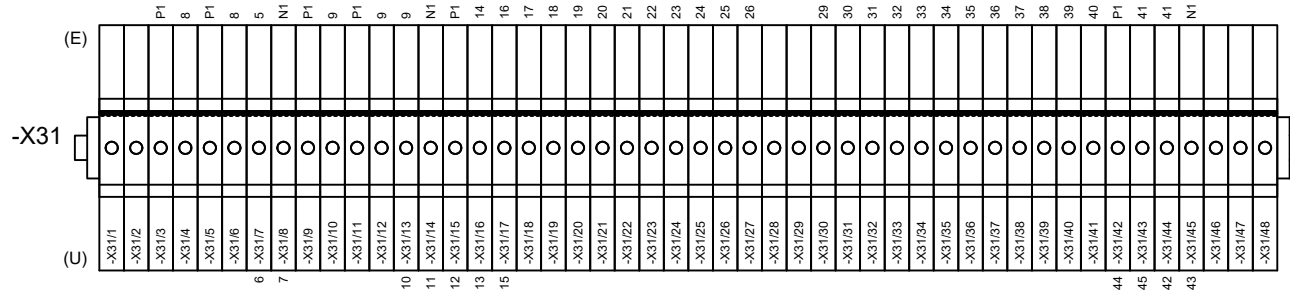
SEZIONATORE DI LINEA / TERRA	MORSETTI DISPONIBILI
CONTATTI AUSILIARI	



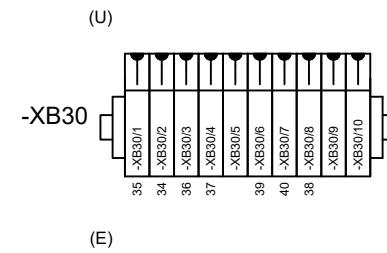
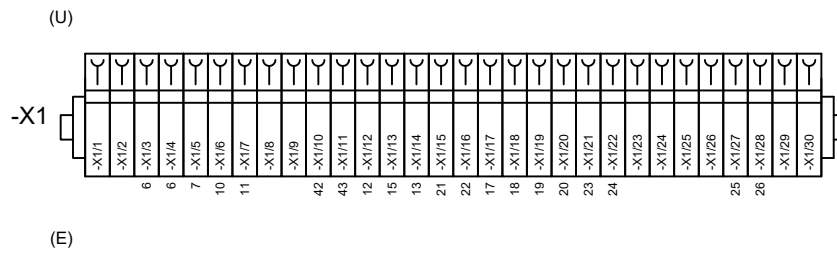
Riferimento 004

	CLIENTE	A.B.C. ACQUA BENE COMUNE NAPOLI COMUNE DI NAPOLI	PROGETTO	PROGETTO DEFINITIVO	FILEschemi mt - bagnoli [C0] [CB1].dwg			
	IMPIANTO	IMPIANTO DI TRATTAMENTO E DEPURAZIONE ACQUE BAGNOLI - COROGLIO (NA)	ARCHIVIO		DATA	06/06/2023	REVISIONE	
			DISEGNATORE	PAONE	PAGINA	20	SEGUE	21
					TAVOLA	_____		

MORSETTIERE ALLACCIAMENTO ESTERNO	MORSETTIERE DI INTERCONNESSIONE
CIRCUITI DI COMANDO , PROTEZIONI , SEGNALAZIONI	ALIMENTAZIONE AUSILIARIA

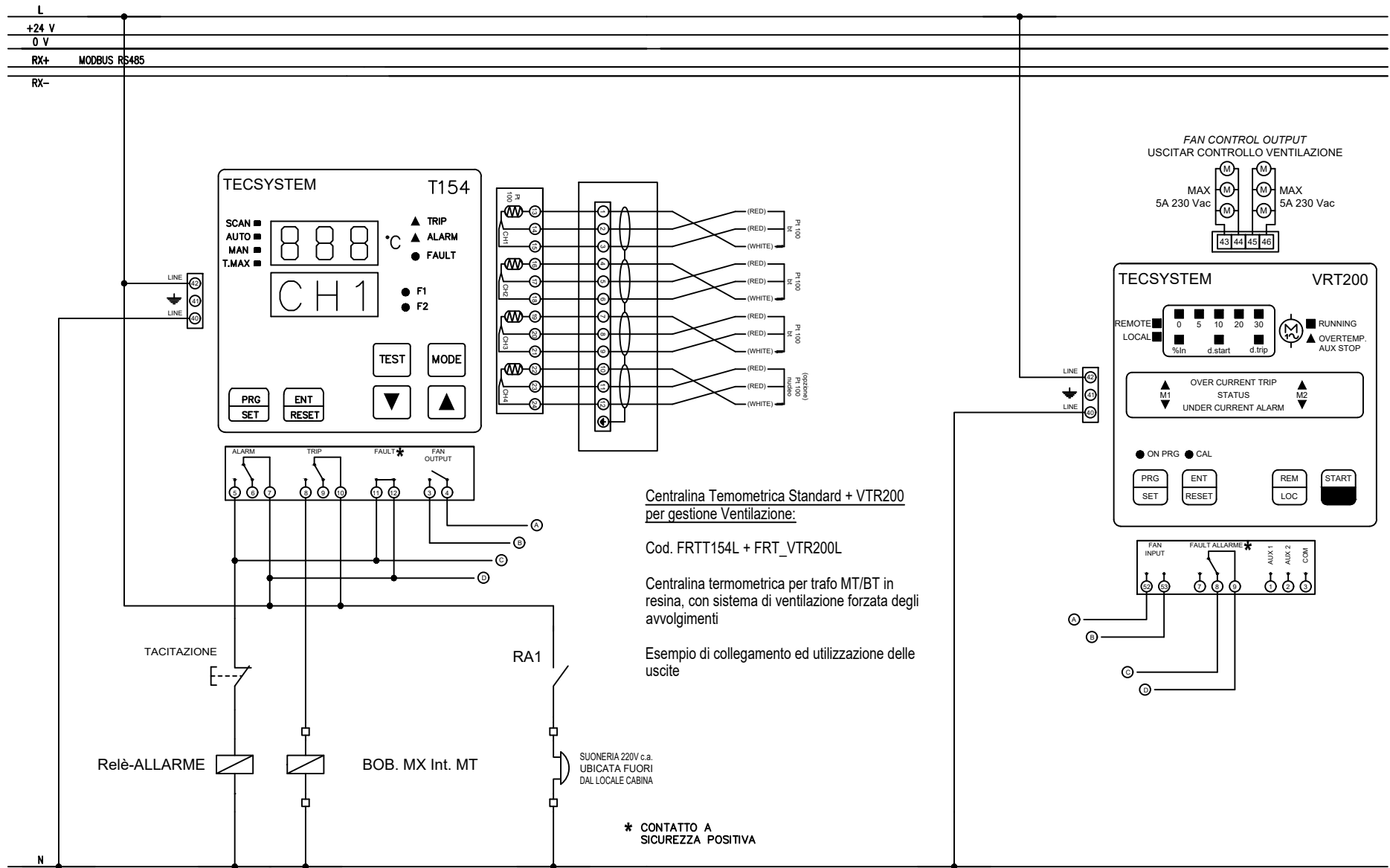


MORSETTIERE DI APPOGGIO INTERNO	
CONNETTORE INTERRUTTORE	CONNETTORE DEL SEZIONATORE DI LINEA



Riferimento 005

	CLIENTE	A.B.C. ACQUA BENE COMUNE NAPOLI COMUNE DI NAPOLI	PROGETTO	PROGETTO DEFINITIVO	FILEschemi mt - bagnoli [C0] [CB1].dwg
	IMPIANTO	IMPIANTO DI TRATTAMENTO E DEPURAZIONE ACQUE BAGNOLI - COROGLIO (NA)	ARCHIVIO	PAONE	DATA 06/06/2023
			DISEGNAZIONE	PAONE	PAGINA 21
				TAVOLA	REVISIONE SEGUE 22



Centralina Termometrica Standard + VTR200 per gestione Ventilazione:

Cod. FRRT154L + FRT_VTR200L

Centralina termometrica per trafo MT/BT in resina, con sistema di ventilazione forzata degli avvolgimenti

Esempio di collegamento ed utilizzazione delle uscite

IMPIANTO	CLIENTE	A.B.C. ACQUA BENE COMUNE NAPOLI COMUNE DI NAPOLI	PROGETTO	PROGETTO DEFINITIVO	FILEschemi mt - bagnoli [C0] [CB1].dwg			
	IMPIANTO	IMPIANTO DI TRATTAMENTO E DEPURAZIONE ACQUE BAGNOLI - COROGLIO (NA)	ARCHIVIO		DATA	06/06/2023	REVISIONE	
			DISEGNATORE	PAONE	PAGINA	22	SEGUE	--