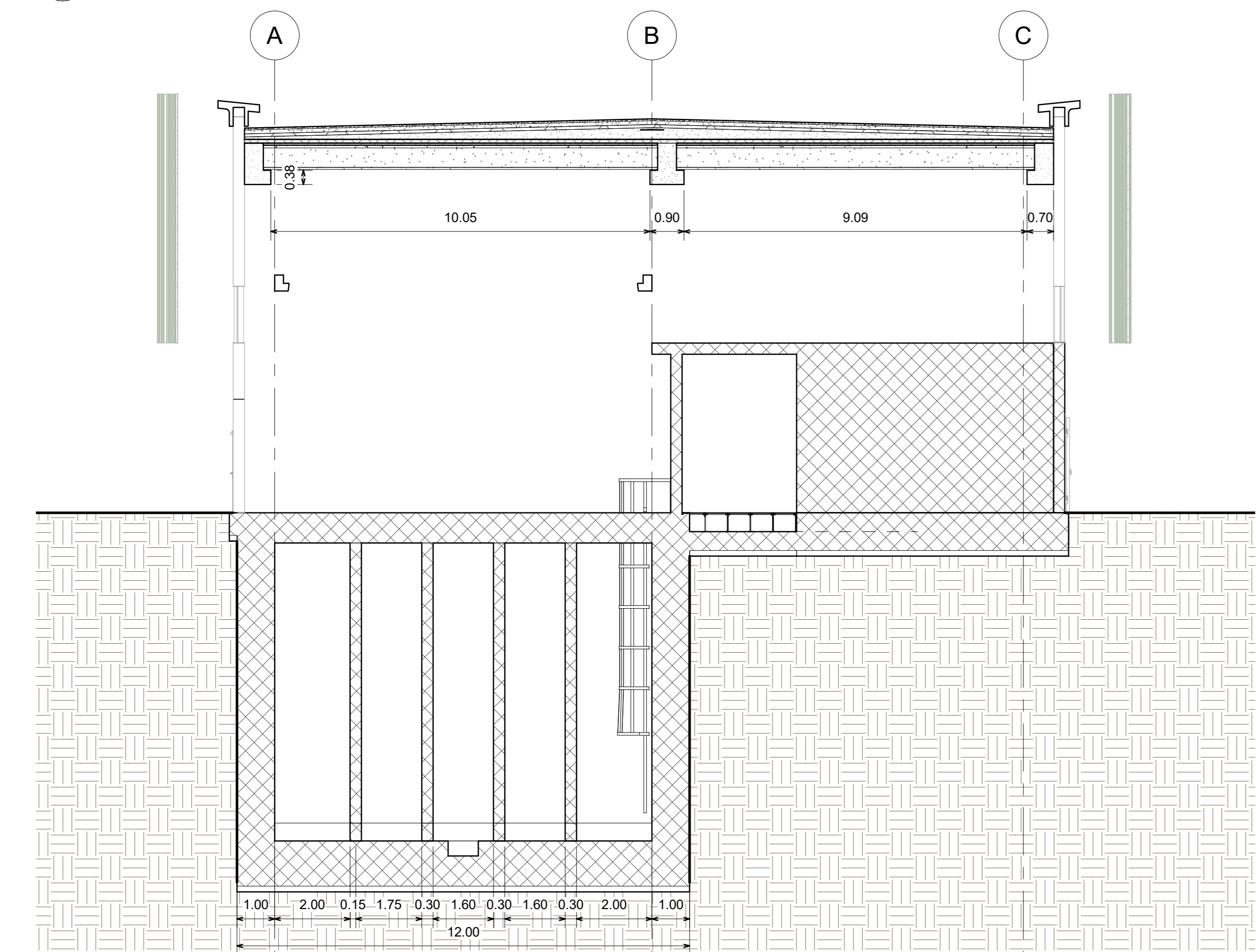
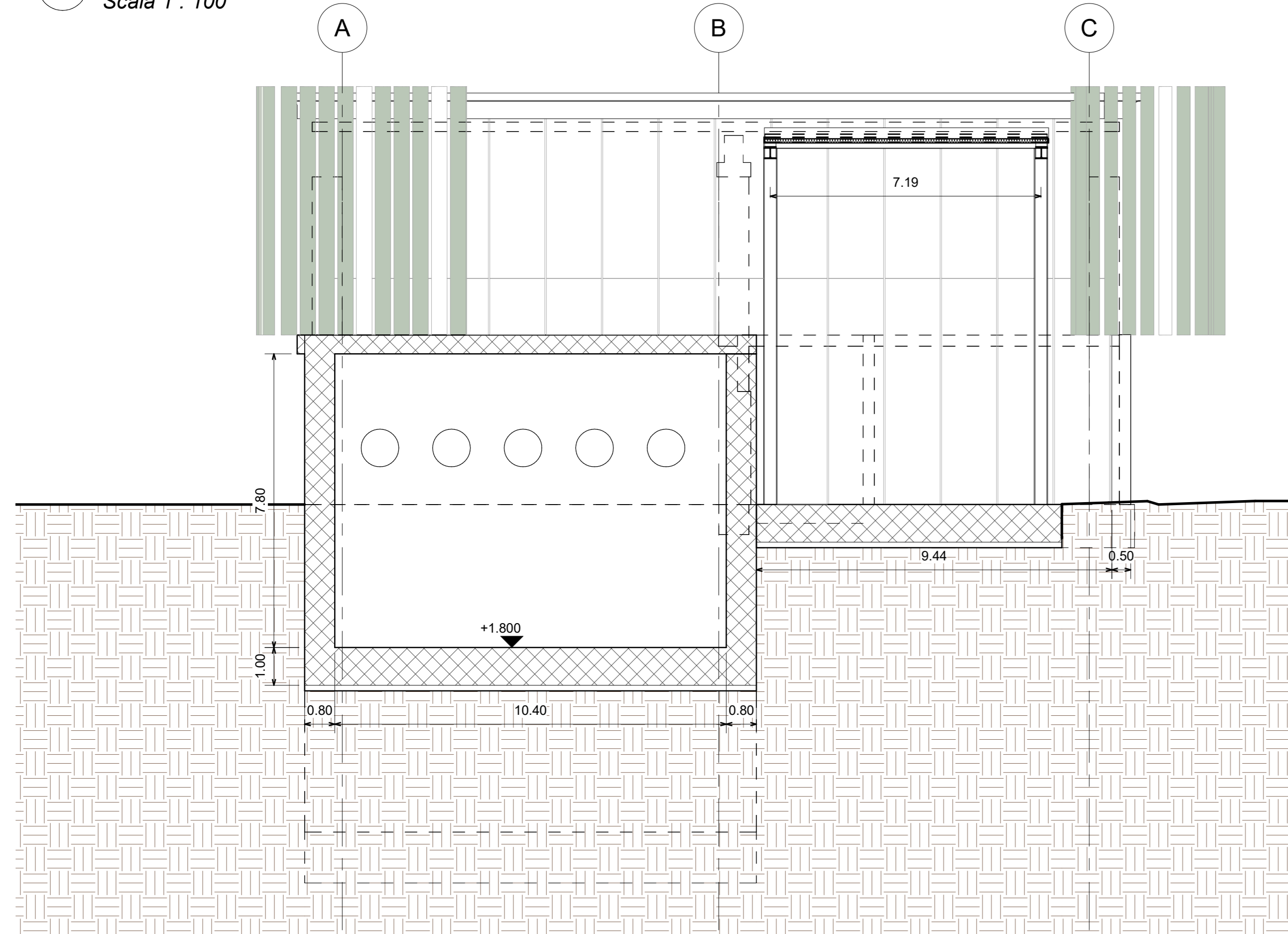


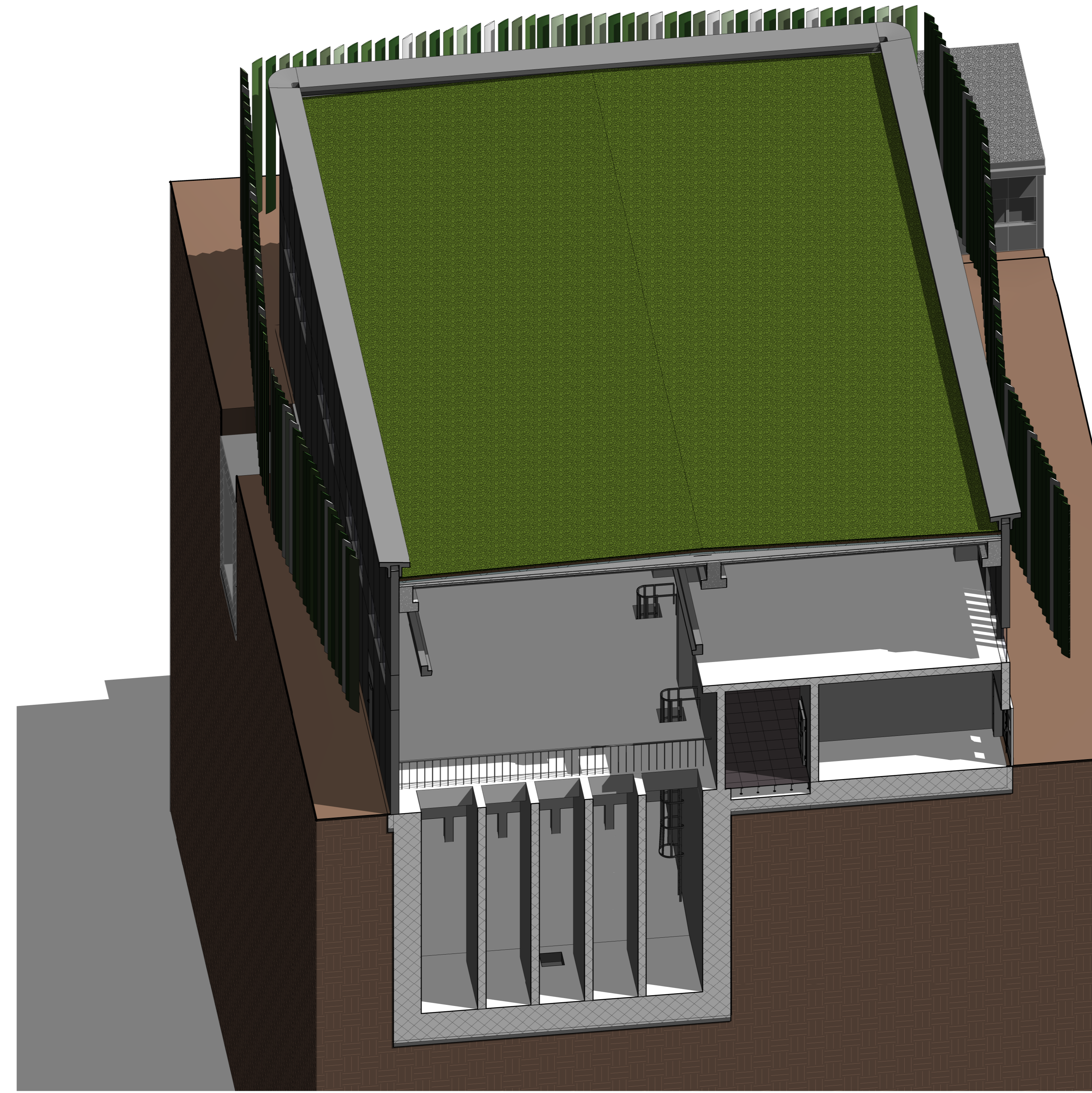
8 Sezione 8
Scala 1 : 100



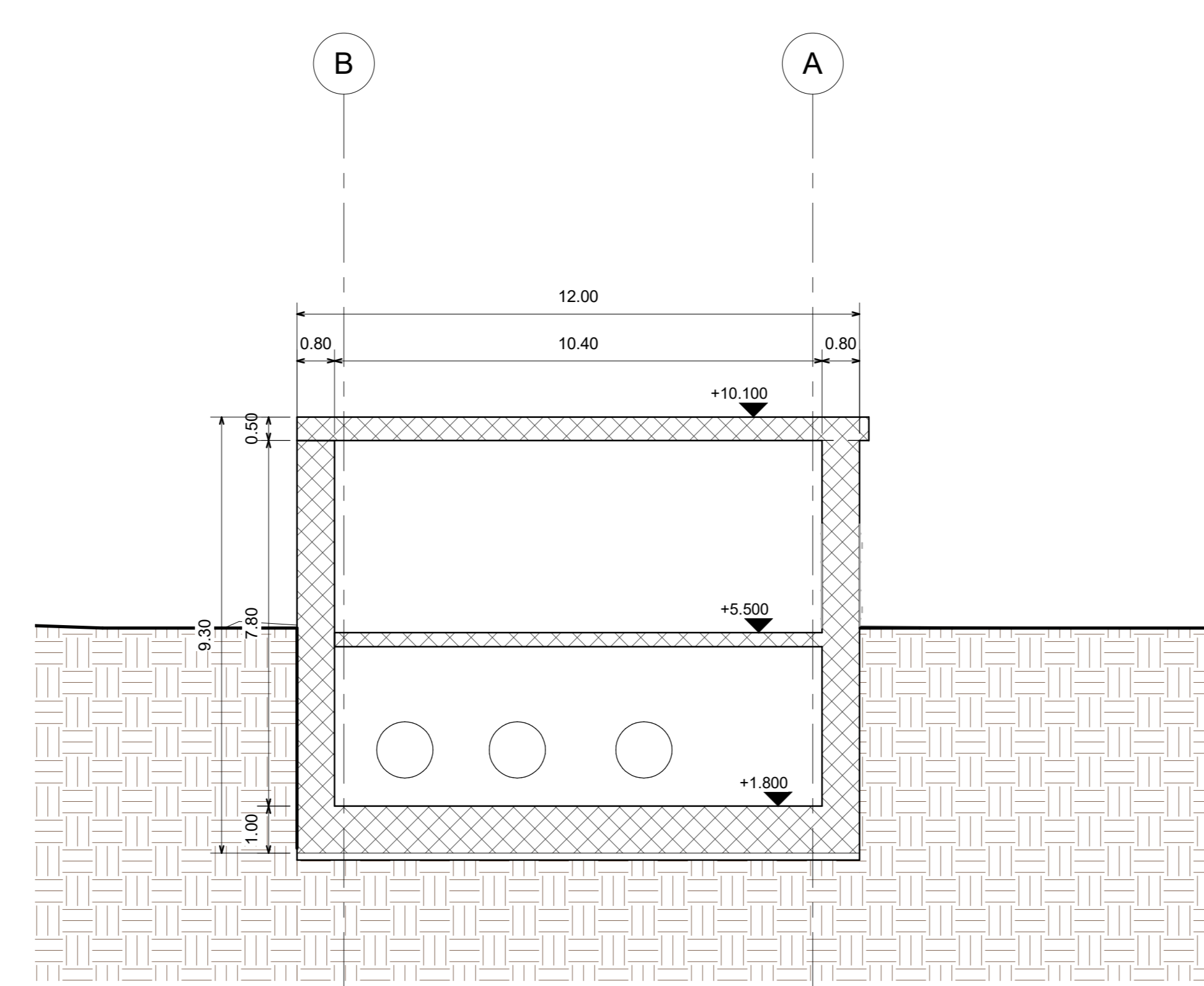
9 Sezione 9
Scala 1 : 100



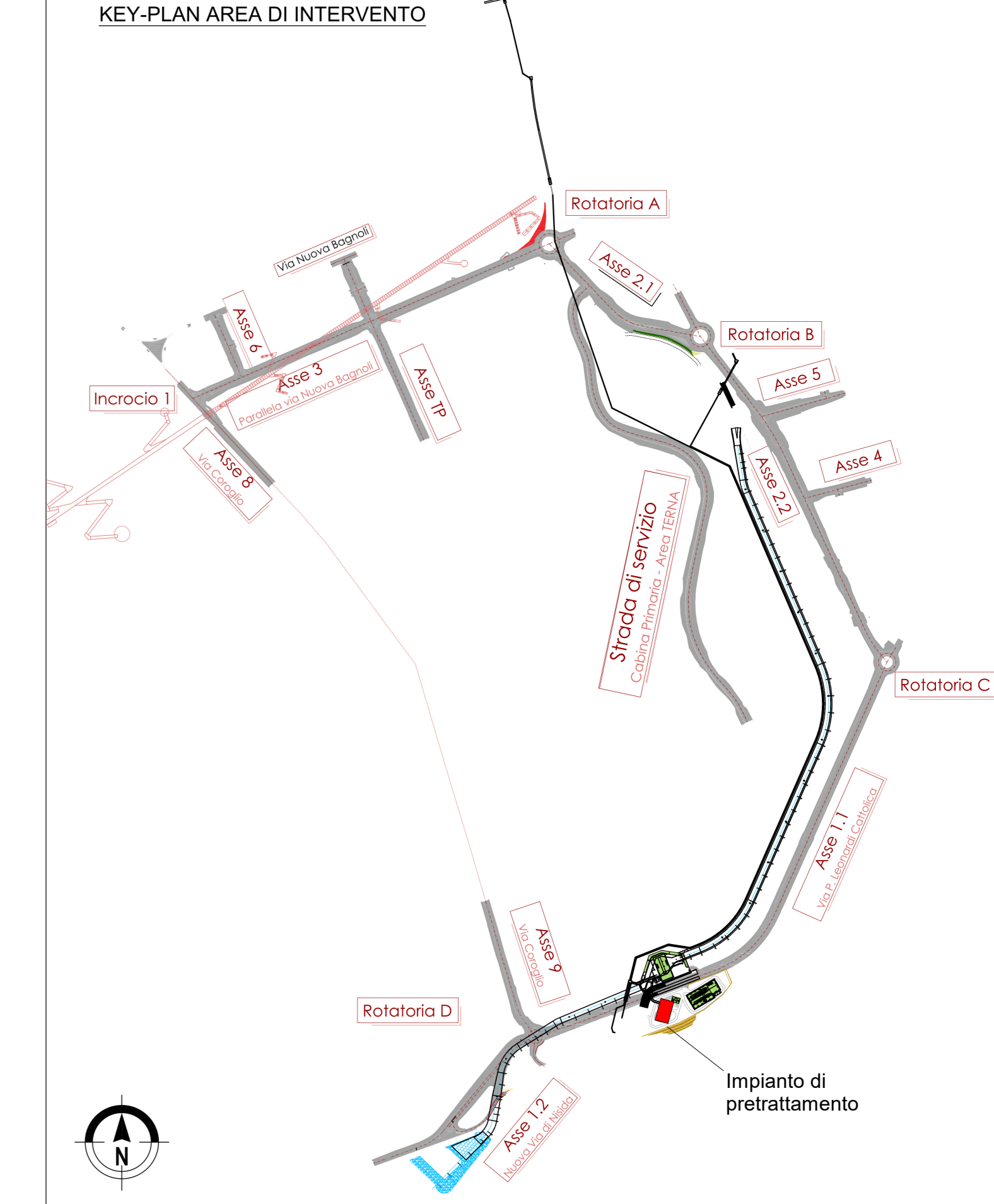
10 Sezione 10
Scala 1 : 100



1 Assonometria sezione 9
Scala



11 Sezione 11
Scala 1 : 100



OPERE MAGGIORI: CALCESTRUZZO

CALCESTRUZZO MAGRO

- Classe di resistenza minima C12/15
- Tipo di cemento cem: I - V
- Classe di esposizione ambientale: X0
- Massima dimensione aggregati: 40 mm

PALI DI FONDAZIONE

- Classe di resistenza minima C32/40
- Tipo di cemento cem: III - V
- Contorno minimo di cemento 340 kg/m³
- Rapporto A/C: <= 0.55
- Classe minima di consistenza: S5
- Classe di esposizione ambientale: XA1
- Diametro massimo inerti: 32mm
- Copriferro nominale minimo: 75 mm

SOLETTA DI FONDAZIONE E MURI INTERRATI

- Classe di resistenza minima C32/40
- Tipo di cemento cem: III - V
- Contorno minimo di cemento 340 kg/m³
- Rapporto A/C: <= 0.50
- Classe minima di consistenza: S4
- Classe di esposizione ambientale: XA1
- Diametro massimo inerti: 25mm
- Copriferro nominale minimo: 45 mm

STRUTTURE IN ELEVAZIONE GETTATE IN OPERA

- Classe di resistenza minima C32/40
- Tipo di cemento cem: III - V
- Contorno minimo di cemento 340 kg/m³
- Rapporto A/C: <= 0.50
- Classe minima di consistenza: S4
- Classe di esposizione ambientale: XC4+XS1
- Diametro massimo inerti: 25mm
- Copriferro nominale minimo: 45 mm

STRUTTURE IN ELEVAZIONE PREFABBRICATE

- Classe di resistenza minima C32/40
- Tipo di cemento cem: III - V
- Contorno minimo di cemento 360 kg/m³
- Rapporto A/C: <= 0.50
- Classe minima di consistenza: S4
- Classe di esposizione ambientale: XC4+XS1
- Diametro massimo inerti: 25mm
- Copriferro nominale minimo armatura lenta: 45 mm
- Copriferro nominale minimo armatura precompressione: 55 mm

SPECIFICHE GENERALI

- Controllo di accettazione per il calcestruzzo (D.M. 1/7/18)
- Tutte le caratteristiche sopra indicate per il calcestruzzo devono essere riportate nella bolla di consegna.
- E' vietata qualunque saggiatura e ricupa al calcestruzzo in cantiere.
- Presa di ogni getto avviene in Direzione Lavori Strutturale.
- Il getto con temperatura dell'aria inferiori a 5°C deve essere autorizzato dalla Direzione Lavori Strutturale.
- In fase di stagionatura dei getti l'isolamento superficiale dei getti per pioggia o riscaldamento d'acqua.
- In fase di stagionatura dei getti con temperatura dell'aria superiori a 25°C o in presenza di forte irraggiamento solare o di vento, procedere a bagnatura delle superfici già indurite.

OPERE MAGGIORI: ACCIAIO

ACCIAIO PER C.A. IN BARRE AD ADERENZA MIGLIORATA TIPO B450C CONTR.

ϕ 450 N/mm² ϕ 540 N/mm²

L'acciaio fornito dovrà essere di tipo saldabile. A5 > 12%

Ogni fornitura deve essere accompagnata da copia conforme del relativo certificato, con data non anteriore a tre mesi, emesso dal Laboratorio Ufficiale incaricato del controllo e stabilimento.

ACCIAIO STRUTTURALE DA CARPENTERIA TIPO S355 (SECONDO EN 10025-2:2006)

ϕ 355 N/mm² ϕ 540 N/mm²

Le lamiere e profili saranno dotate di certificato di collaudo 3.1 B SECONDO UNI EN 10204.

ACCIAIO TIPO DYWIDAG Y1050H

ϕ 900 N/mm² ϕ 1600 N/mm²

ACCIAIO PER TRANTI IN TREFOLI DA 0.8" STABILIZZATI

ϕ 1270 N/mm² ϕ 1600 N/mm²

AREA DI RILEVANTE INTERESSE NAZIONALE DI BAGNOLI - COROGGIO (NA)

D.P.C.M. 15.10.2015

Interventi per la bonifica ambientale e rigenerazione urbana dell'area di Bagnoli - Coroglio

Infrastrutture, reti idriche, trasportistiche ed energetiche dell'area del Sito di Interesse Nazionale di Bagnoli - Coroglio

Presidenza del Consiglio dei Ministri
Ministero dell'Ambiente, della Tutela del Territorio e del Mare
DIREZIONE REGIONALE DI ABRUZZO
BAGNOLI - COROGGIO

STAZIONE APPALTANTE

INVITALIA
Appalto nazionale per l'attuazione del Piano di Recupero e Rigenerazione Urbana di Bagnoli - Coroglio

PROGETTO DEFINITIVO

REVISIONE	DATA	EMISSORE	AGGIORNAMENTI	SCALA	ELABORATO
A	GIU 2023	EMISSORE		1 : 100	SX.05.02.05.03