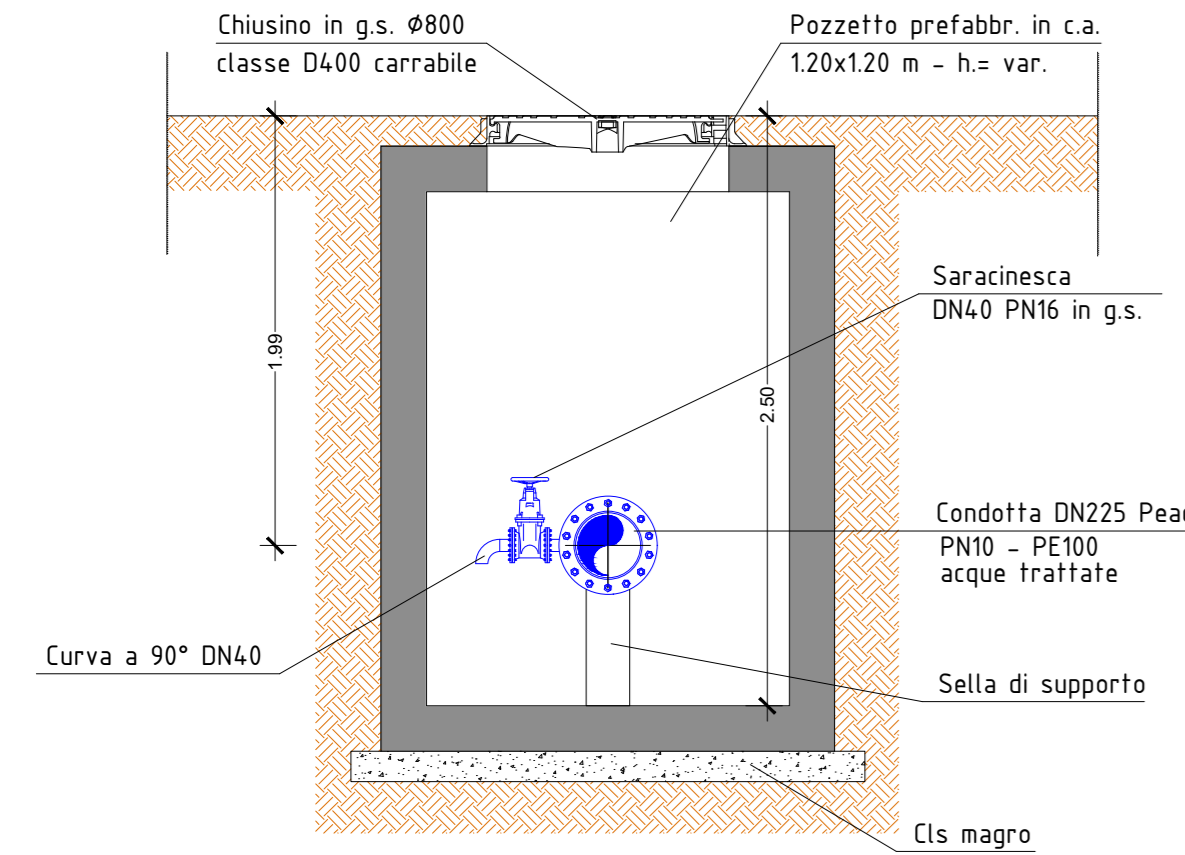


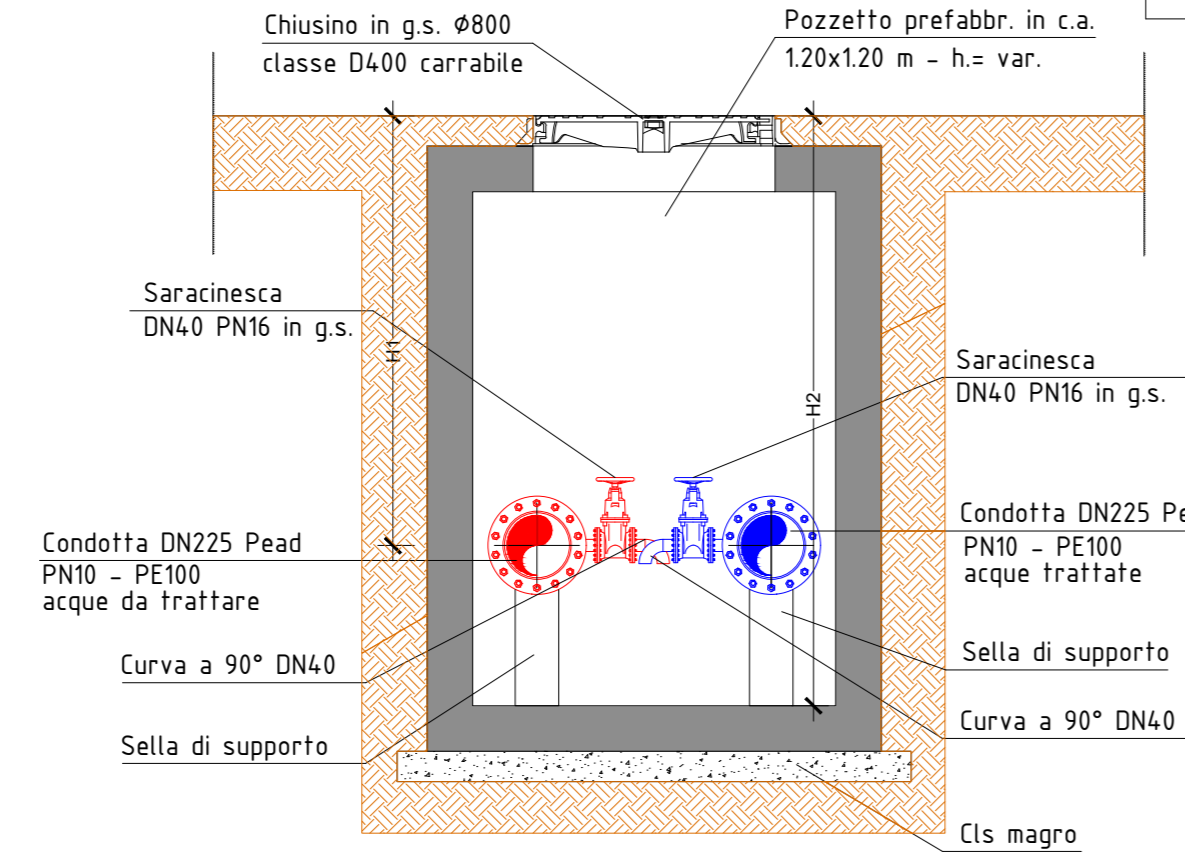
POZZETTO DI SCARICO
(Picchetto n° 2b)

SEZIONE TRASVERSALE
scala 1:25



POZZETTO DI SCARICO
(Picchetti n° 17 - 57)

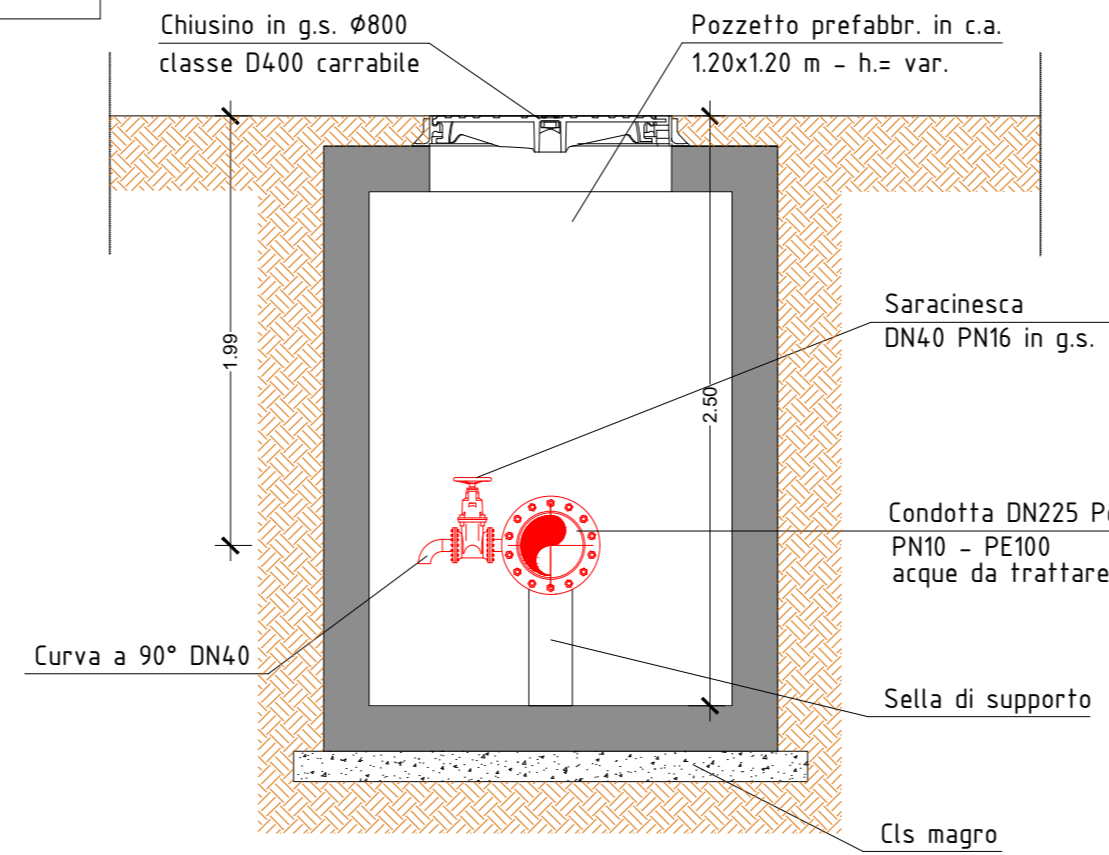
SEZIONE TRASVERSALE
scala 1:25



| PICCHETTO | H1 | H2 |
|-----------|------|------|
| 17 | 1.33 | 1.85 |
| 57 | 1.10 | 1.60 |

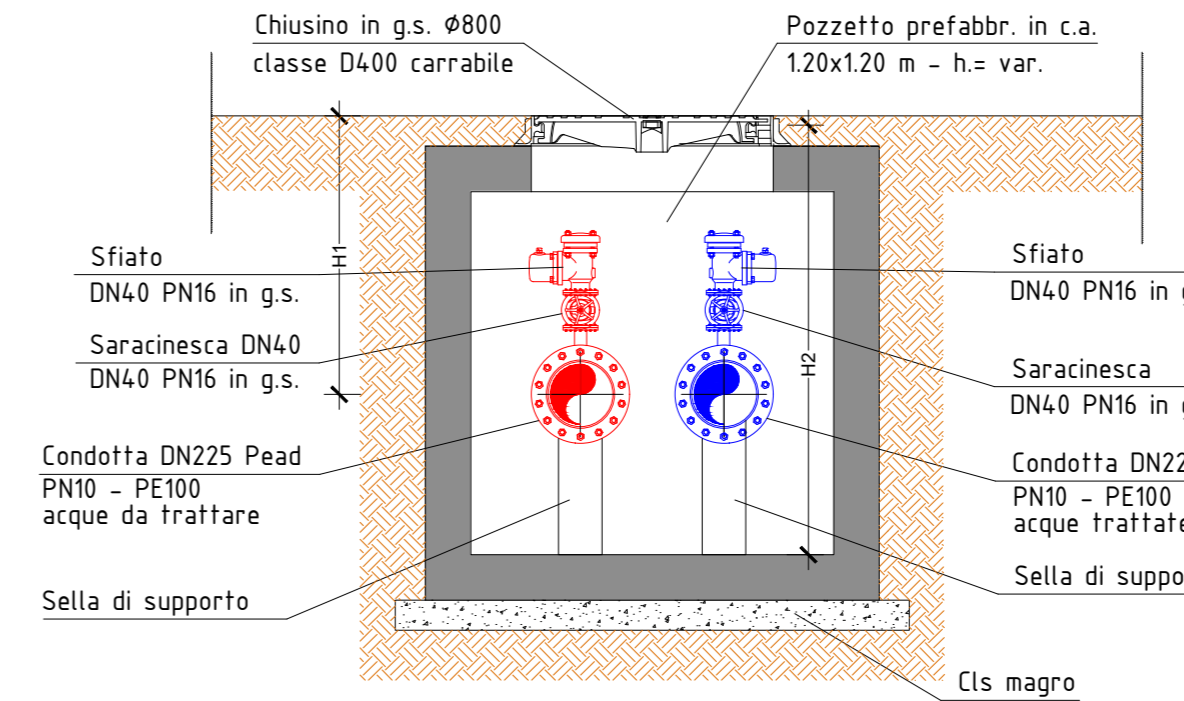
POZZETTO DI SCARICO
(Picchetto n° 2a)

SEZIONE TRASVERSALE
scala 1:25



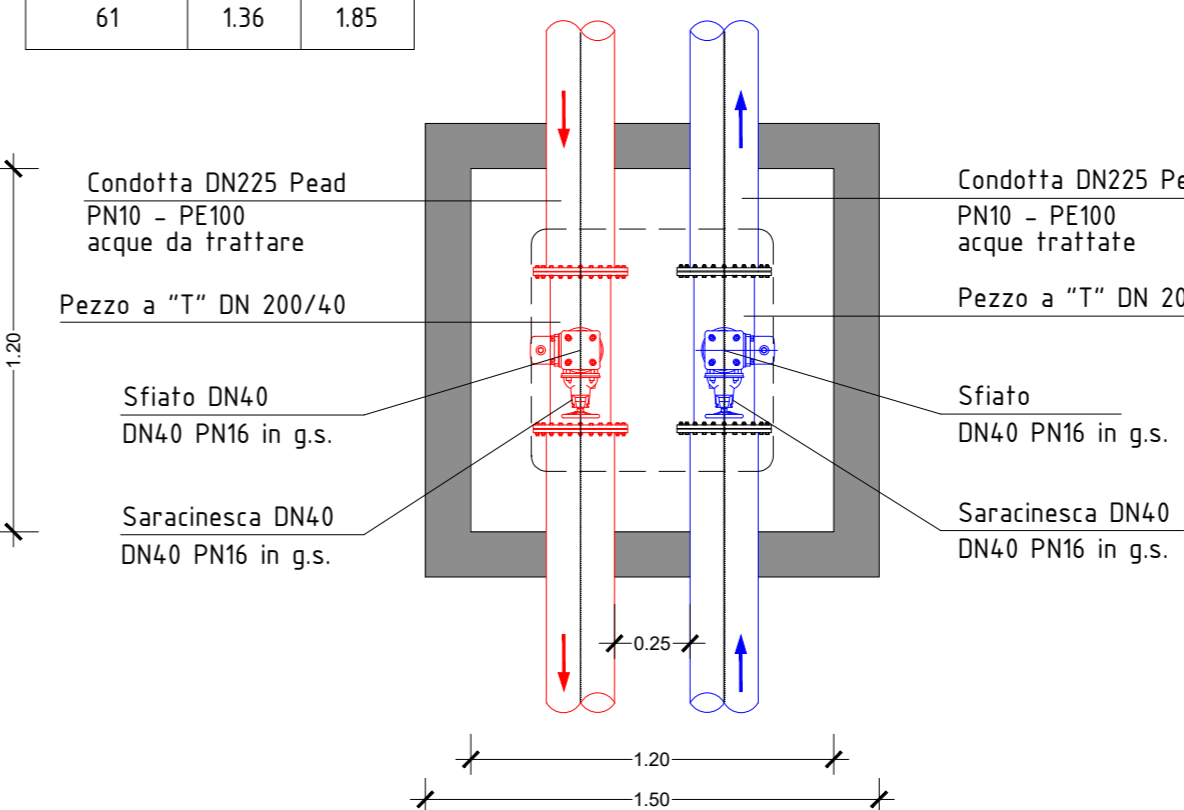
POZZETTO DI SFIATO
(Picchetti n° 8a - 37 - 61)

SEZIONE TRASVERSALE
scala 1:25

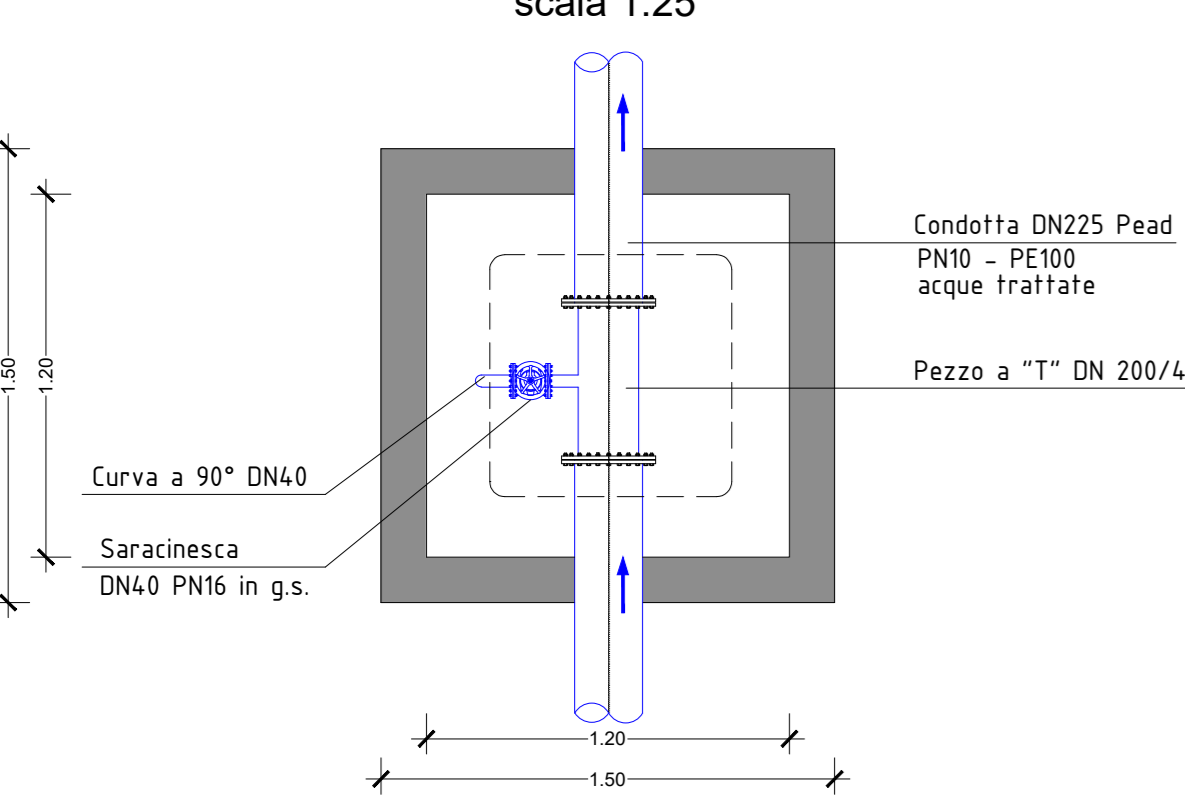


| PICCHETTO | H1 | H2 |
|-----------|------|------|
| 8a | 0.96 | 1.45 |
| 37 | 1.10 | 1.60 |
| 61 | 1.36 | 1.85 |

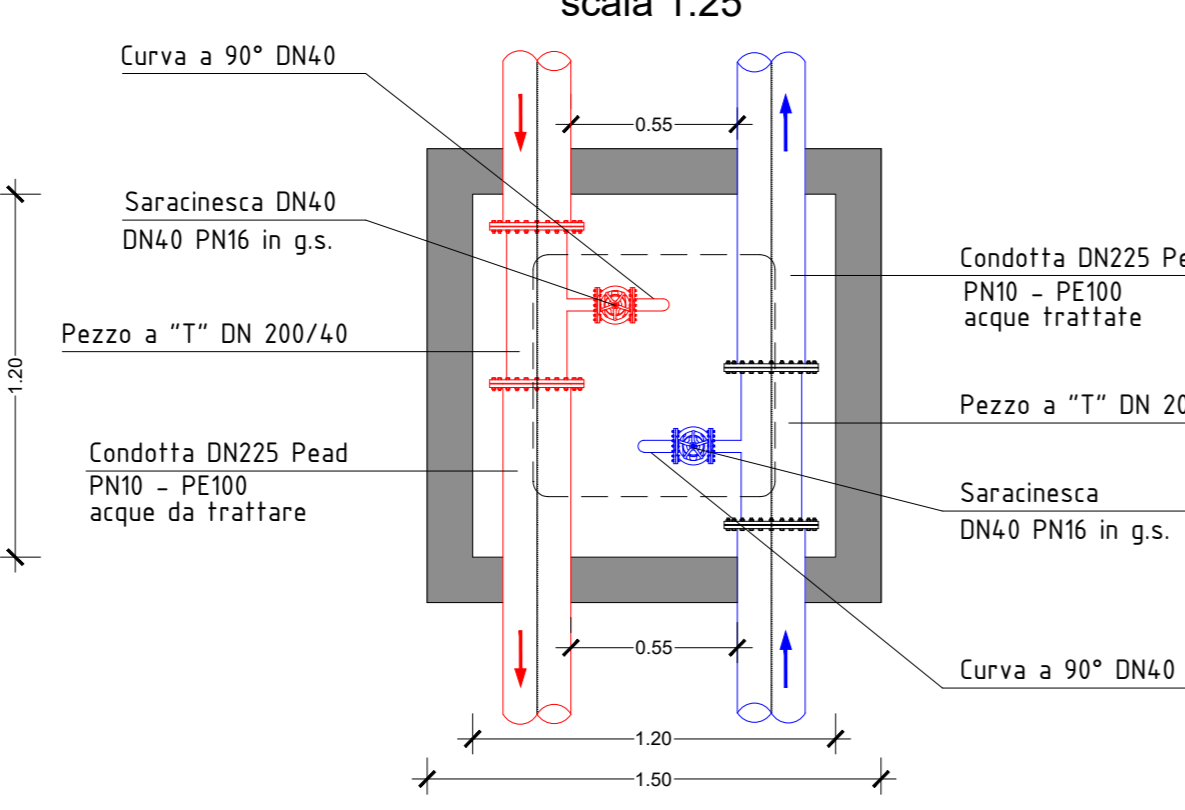
PIANTA
scala 1:25



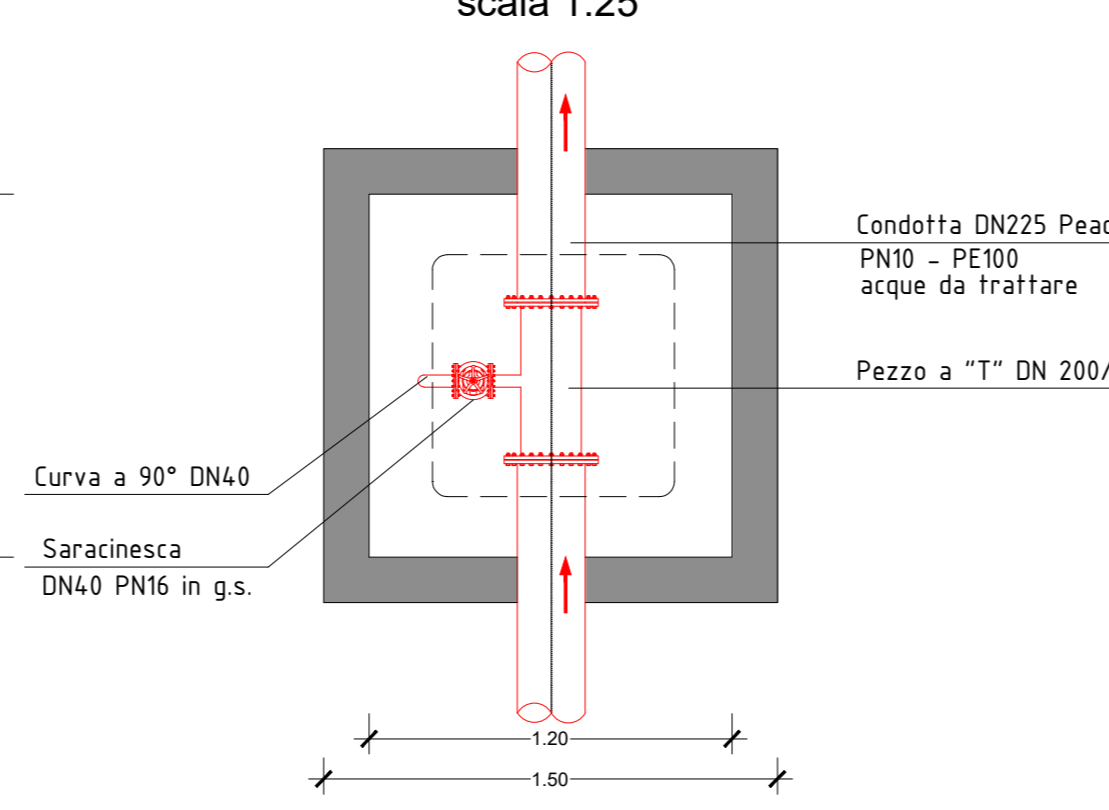
PIANTA
scala 1:25



PIANTA
scala 1:25



PIANTA
scala 1:25



AREA DI RILEVANTE INTERESSE NAZIONALE
DI BAGNOLI - COROGLIO (NA)

D.P.C.M. 15.10.2015

Interventi per la bonifica ambientale e rigenerazione urbana dell'area di Bagnoli - Coroglio

Infrastrutture, reti idriche, trasportistiche ed energetiche dell'area del
Sito di Interesse Nazionale di Bagnoli - Coroglio



Presidenza del Consiglio dei Ministri
IL COMMISSARIO STRAORDINARIO DEL GOVERNO
PER LA BONIFICA AMBIENTALE E RIGENERAZIONE URBANA
DELL'AREA DI RILEVANTE INTERESSE NAZIONALE
BAGNOLI - COROGLIO

INVITALIA S.p.a.: Soggetto Attuatore, in ottemperanza all'art. 33 del D.L. n. 133/2014, convertito con legge n. 164/2014, e del D.P.C.M. 15 ottobre 2015, ai fini della predisposizione ed esecuzione del Programma di Risanamento Ambientale e la Rigenerazione Urbana per il Sito di Interesse Nazionale di Bagnoli-Coroglio

RESPONSABILE UNICO DEL PROCEDIMENTO: Ing. Daniele BENCOTTI

PROGETTO DI FATTIBILITA' TECNICA ED ECONOMICA

| | | | |
|---|--|--|--|
| PROGETTAZIONE GEOTECNICA, STRUTTURALE e STRADALE Ing. Letterio SONNESSA | RELAZIONE GEOLOGICA Dott. Geol. Vincenzo GUIDO | GRUPPO DI LAVORO INTERNO Collaboratori: Geom. Genaro DI MARTINO Geom. Alessandro FABBRIO Ing. Davide GREZIA Ing. Nunzio LAURO Ing. Alessio MAFFEI | Supporto operativo: Arch. Alessio FINIZIO Ing. Carmen FIORE Ing. Federico Jastren GJURA Ing. Leonardo GUALCO |
| PROGETTAZIONE IDRAULICA Ing. Claudio DONNALDIA | PROGETTAZIONE DELLA SICUREZZA Ing. Michele PIZZA | COMPUTI E STIME Geom. Genaro DI MARTINO | SUPPORTO TECNICO-SCIENTIFICO Prof. Ing. Alessandro PIAZZA Ing. Domenico GERARDO Ing. Cristina PASSONI |

RAGGRUPPAMENTO TEMPORANEO DI PROFESSIONISTI

| | | | |
|--|---|--|--|
| MANDATARIA Ing. Matteo DI GIROLAMO Via Flaminia, 999 00189 Roma (RM) | VIA INGEGNERIA Srl Via Flaminia, 999 00189 Roma (RM) | COORDINAMENTO DELLA PROGETTAZIONE Ing. Francesco NICCHIRELLI | COORDINAMENTO SICUREZZA IN FASE DI PROGETTAZIONE ai sensi D.Lgs. 81/08 Ing. Massimo FONTANA |
| MANDANTI QUANTICA INGEGNERIA Srl Piazza Bovio, 22 80133 Napoli (NA) | INGEGNERIA S.r.l. | PROGETTAZIONE OPERE STRUTTURALI Ing. Giovanni PIAZZA | RELAZIONE GEOLOGICA Geom. Maurizio LANZINI |
| W.E.E. s.r.l. Piazza Bovio, 22 80133 Napoli (NA) | WEE WATER ENVIRONMENT ENERGY Srl Piazza Bovio, 22 80133 Napoli (NA) | PROGETTAZIONE OPERE IMPIANTISTICHE ELETTRICHE Ing. Paolo VIPARELLI | RELAZIONE ARCHEOLOGICA Arch. Luca DI BIANCO |
| AMBIENTE SPA Via Fresania, 21 54033 Carrara (MS) | HYSSOMAR SOCIETA' COOPERATIVA Corso Umberto I, 154 80138 Napoli (NA) | PROGETTAZIONE OPERE DI VIABILITA' ORDINARIA Ing. Giuseppe RUBINO | RELAZIONE ACUSTICA Ing. Raffaele VASSALLO Ing. Serena ONERO |
| ALPHATECH Via S. Maria della Libera, 13 80127 Napoli (NA) | ING. GIUSEPPE RUBINO Via Riviera di Chiaia, 53 80122 Napoli (NA) | PROGETTAZIONE OPERE IDRAULICHE A RETE Ing. Giulio VIPARELLI | DISEGNATORI Geom. Salvatore DONATELLO Geom. Paolo COSIMELLI Fl. Ligo NAPPI Ing. Daniele CERULLO |
| | | PROGETTAZIONE OPERE A MARE E IMPIANTO TAF 3 Ing. Roberto CIEFFI | COMPUTI E STIME Per. Ing. Giuseppe CORATELLA Geom. Luigi MARTINELLI |

PROGETTO DEFINITIVO

| Elaborato | DATA | NOME | FIRMA |
|---|---------------------------------|------------------|----------------|
| INFRASTRUTTURE IDRICHE HUB IDRICO - NUOVO IMPIANTO TAF 3 Particolari pozzetti di sfiato e scarico | MAGGIO 2023 | PA | |
| | MAGGIO 2023 | AD | |
| | MAGGIO 2023 | RC | |
| REVISIONE | DATA | AGGIORNAMENTI | |
| 0 | MAGGIO 2023 | Emissione | |
| SCALA | 1:25 | CODICE ELABORATO | PX.05.03.07.02 |
| CODICE FILE | 2021INV-D-IS-PX.05.03.07.02.dwg | | |