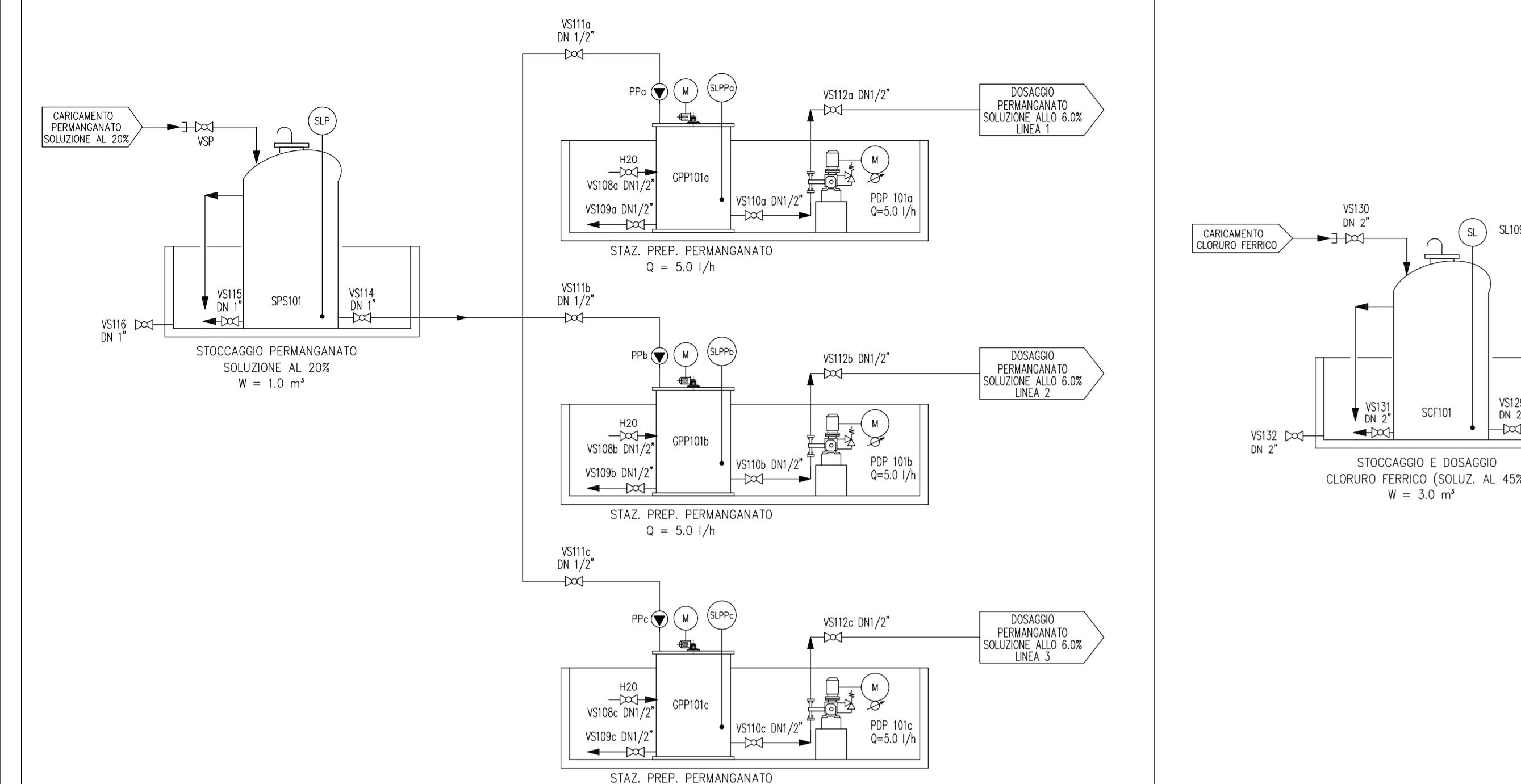
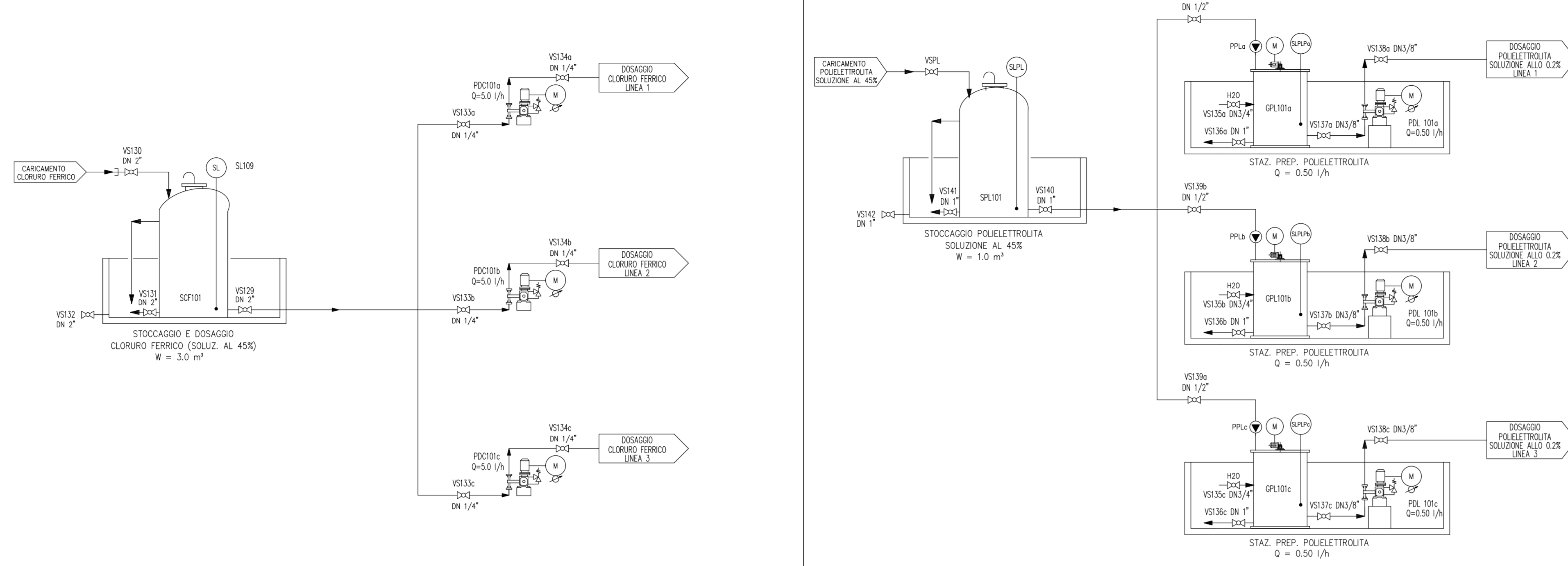


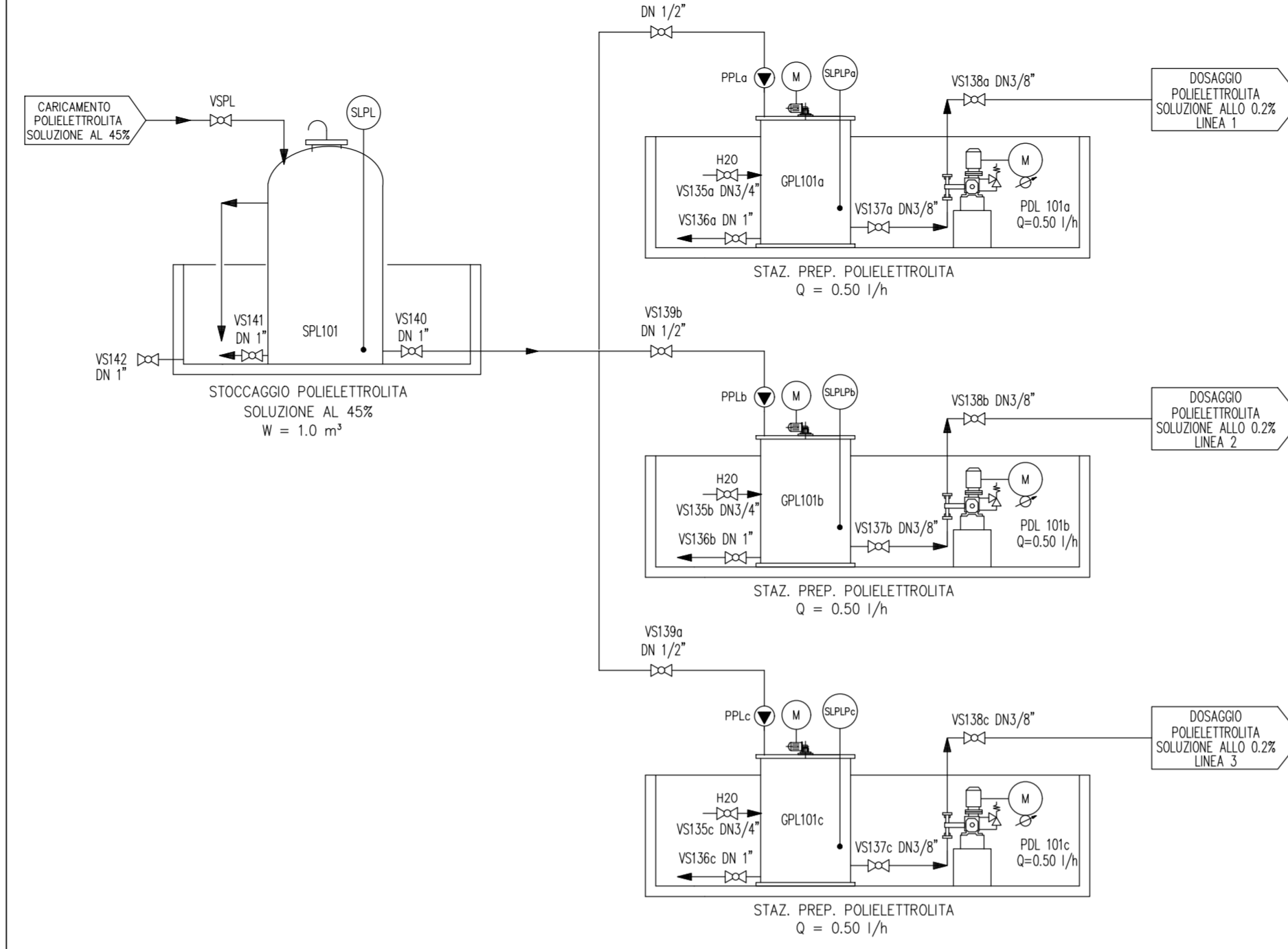
DOSAGGIO PERMANGANATO DI SODIO



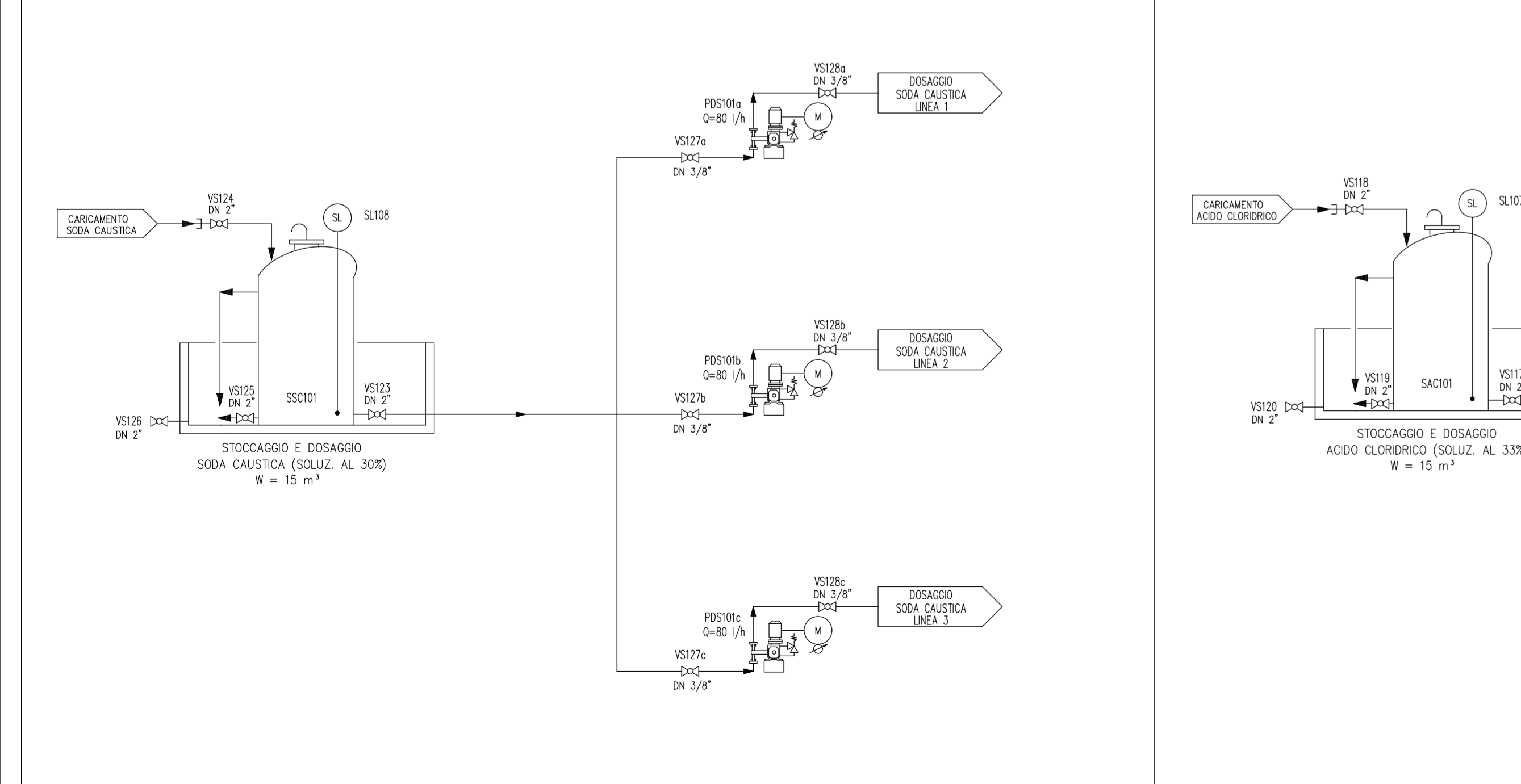
DOSAGGIO CLORURO FERRICO



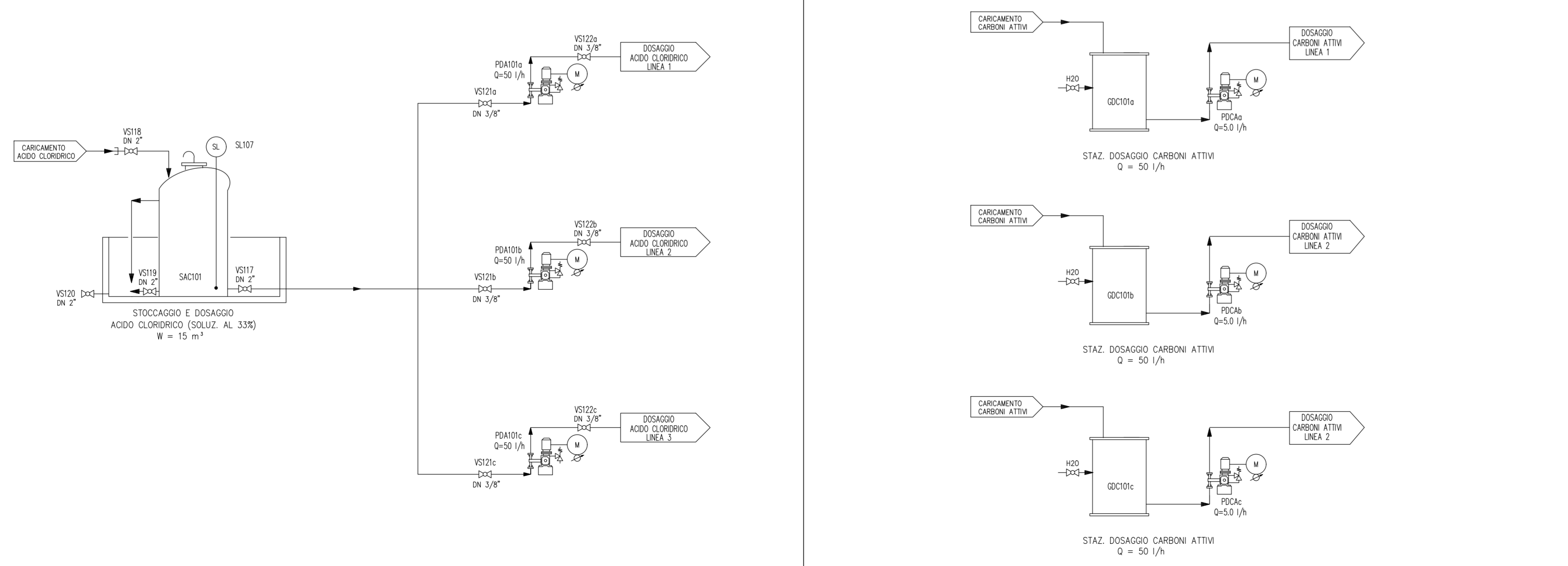
DOSAGGIO POLIELETTROLITA



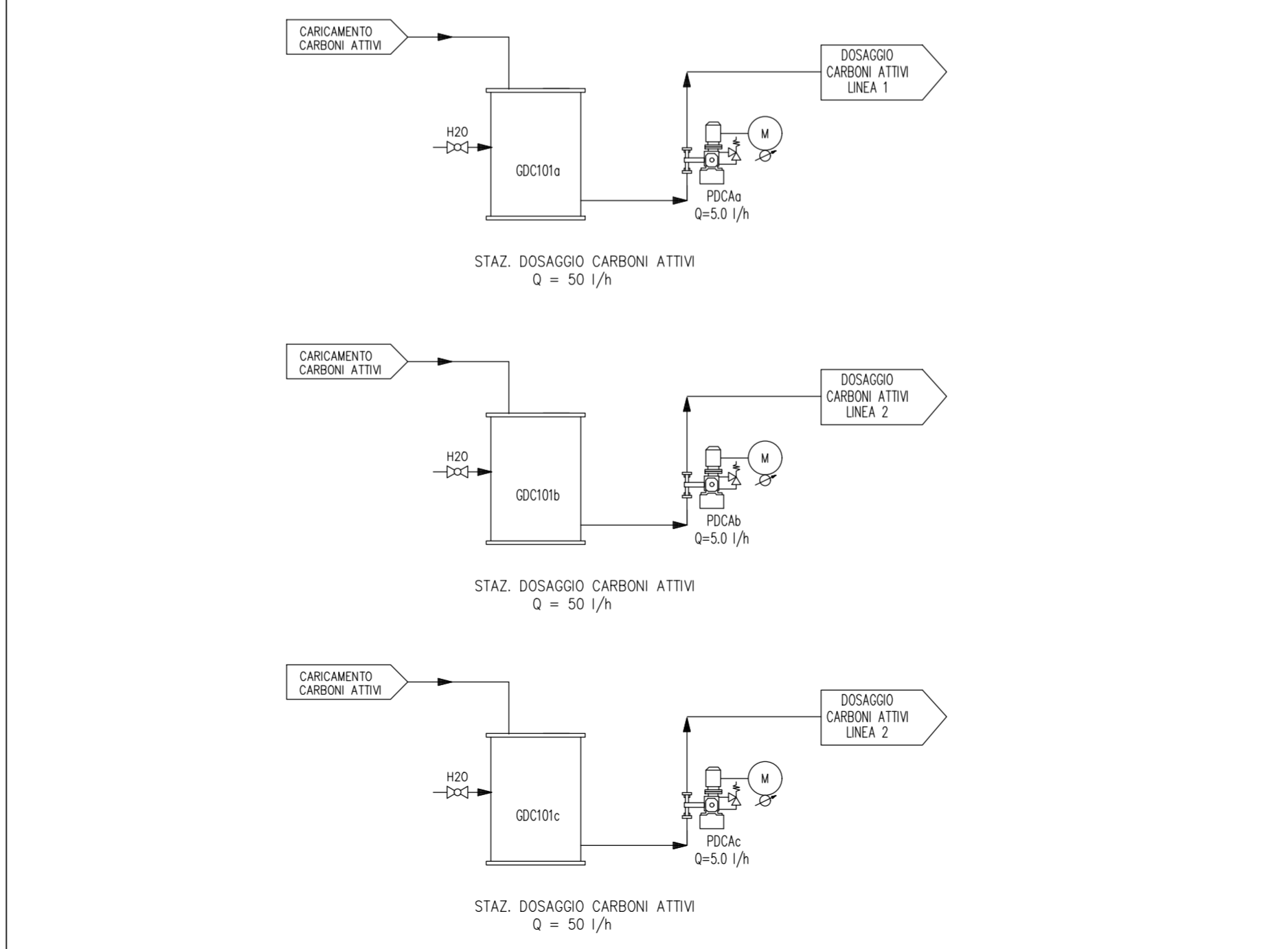
DOSAGGIO SODA CAUSTICA



DOSAGGIO ACIDO CLORIDRICO



DOSAGGIO CARBONI ATTIVI IN POLVERE



Technical specification tables including 'ELENCO STRUMENTAZIONI', 'ELENCO MACCHINE', 'ELENCO VALVOLE', and 'COMPARTO REATTIVI' with columns for ITEM, DESCRIZIONE, LINEA, and POSIZIONE.

Project information section including 'AREA DI RILEVANTE INTERESSE NAZIONALE DI BAGNOLI - COROGLIO (NA)', 'D.P.C.M. 15.10.2015', 'STAZIONE APPALTANTE', 'PROGETTO DEFINITIVO', and 'HUB IDRICO - NUOVO IMPIANTO TAF 3'.